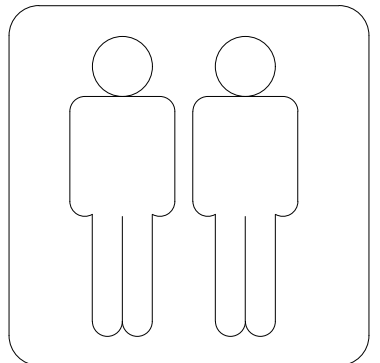
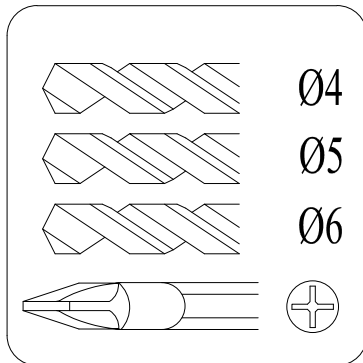
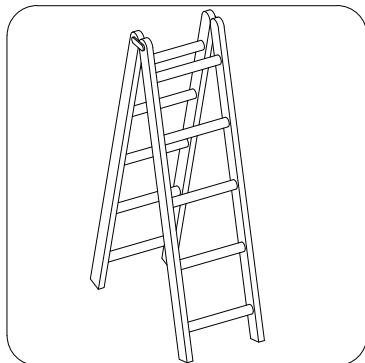
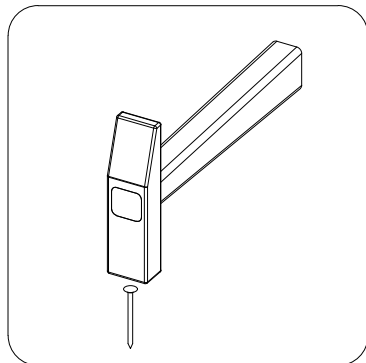
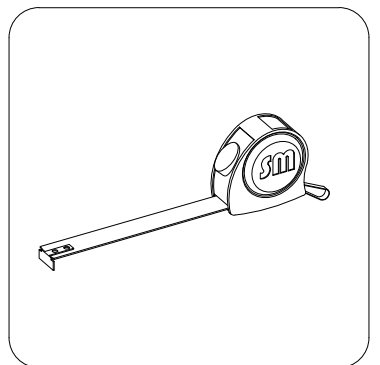
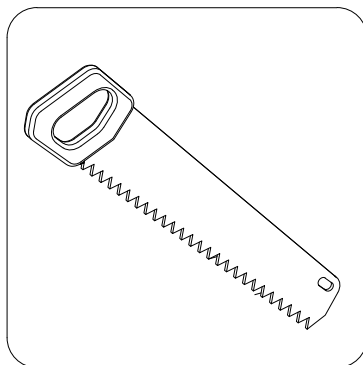
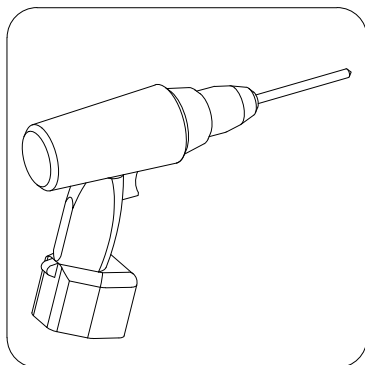
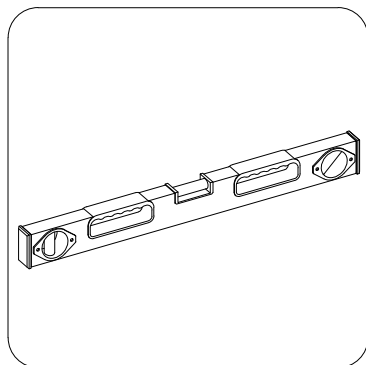
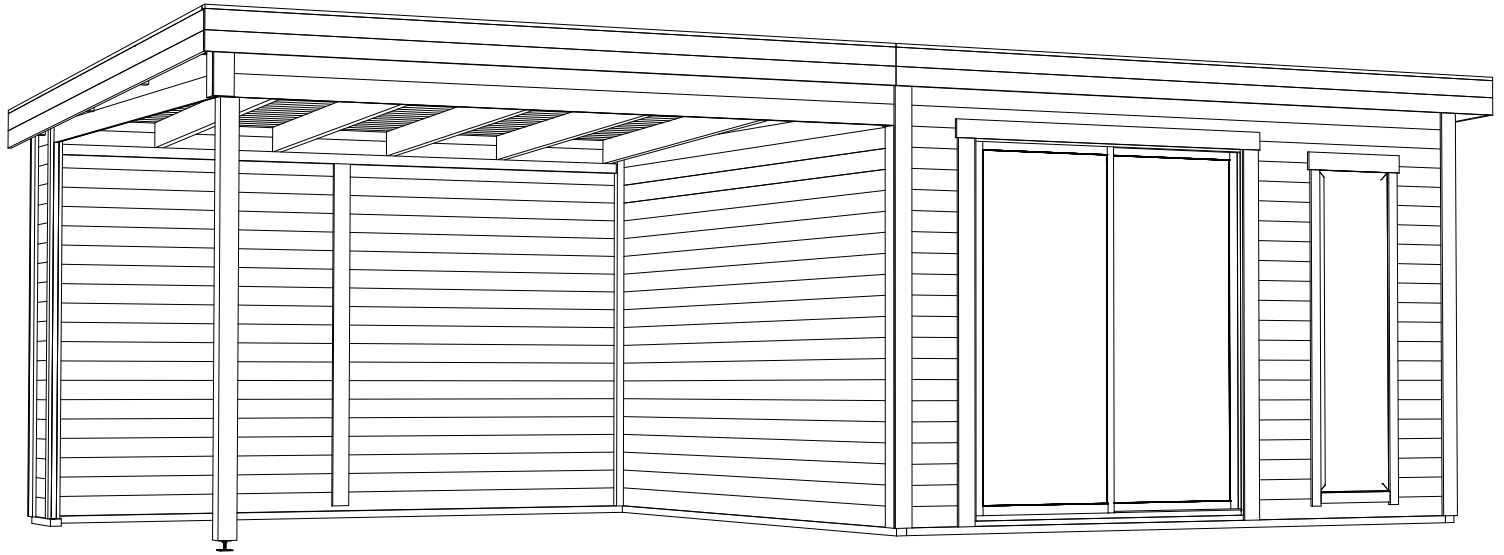
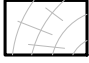

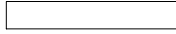






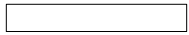
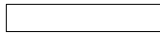
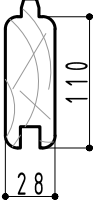



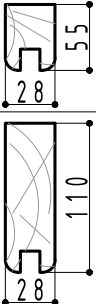

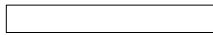
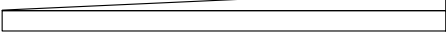








MONTAGEANLEITUNG / INSTRUCTIONS DE MONTAGE / ASSEMBLY INSTRUCTIONS

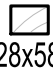




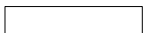
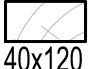



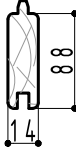


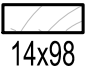





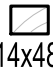
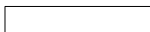


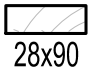
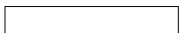

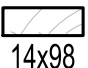


DE
FR
ENG






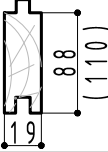

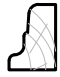
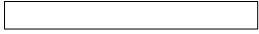



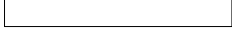
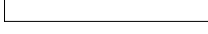


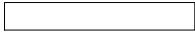


SPEZIFIKATION / SPÉCIFICATION / SPECIFICATION

Maße, Dim., Dim.	Skizze, dessin, sketch	Pos.	Länge, longueur, Length	Menge, quantité, quantity	Name, nom, name.
 40x60		Ⓐ	3480	9	Fundamentbalken, Lambourdes, Foundation beam.
		Ⓑ	3656	2	Fundamentbalken, Lambourdes, Foundation beam.
		Ⓒ	3540	1	Fundamentbalken, Lambourdes, Foundation beam.
		Ⓓ	445	1	Fundamentbalken, Lambourdes, Foundation beam.
 45x45		①	2400	2	Rahmenbrett, Structure du cadre, Frame board
		①a	320	1	Rahmenbrett, Structure du cadre, Frame board
		②	2250	4	Rahmenbrett, Structure du cadre, Frame board
		③	2135	2	Rahmenbrett, Structure du cadre, Frame board
		④	1801	1	Rahmenbrett, Structure du cadre, Frame board
 110 28		⑤	3600	85+1	Brett für Vorderseite/Rückseite, Madrier avant/arrière, Front/back board
		⑥	1391	2	Brett für Vorderseite, Madrier avant, Front board
		⑦	408	72	Brett für Vorderseite/Seitenwand Madrier avant/lateral, Front/side board
 55 28 110 28		⑧	3600	2	Brett für Rückseite, Madrier arrière, Back board
		⑨	3600	2	Brett für Vorderseite, Madrier avant, Front board
		⑩	3600	3	Brett für Seitenwand, Madrier lateral, Side board
 14x98	 OK	⑪	2025	2	Rahmenbrett, Structure du cadre, Frame board
	 OK	⑫	2280	2	Rahmenbrett, Structure du cadre, Frame board
 19x29	 OK	⑬	1860	2	Latte, Latte, Lath
	 OK	⑬a	2088	2	Latte, Latte, Lath

SPEZIFIKATION / SPÉCIFICATION / SPECIFICATION

Maße, Dim., Dim.	Skizze, dessin, sketch	Pos.	Länge, longueur, Length	Menge, quantité, quantity	Name, nom, name.
 28x58		⑭	3454	2	Latte, Latte, Lath
		⑭a	3482	1	Latte, Latte, Lath
		⑭b	3437	1	Latte, Latte, Lath
 45x145		⑮	3600	9	Sparren, Panne faîtière, Rafter
 40x120		⑯	100	8	Dachdetail, Détail du toit, Roof detail.
		⑯a	100	8	Dachdetail, Détail du toit, Roof detail.
		⑯b	200	8	Dachdetail, Détail du toit, Roof detail.
		⑰	3800	45	Dachbrett, Voliges de toit, Roof board
		⑰a	3600	45	Dachbrett, Voliges de toit, Roof board
 14x98		⑳a	3838	2	Windbrett, Planche de rive, Wind board
		⑳b	3600	2	Windbrett, Planche de rive, Wind board
		㉑	3995	4	Windbrett, Planche de rive, Wind board
		㉒a	3800	1	Windbrett, Planche de rive, Wind board
		㉒b	3600	1	Windbrett, Planche de rive, Wind board
 14x48		㉓a	3838	1	Windbrett, Planche de rive, Wind board
		㉓b	3600	1	Windbrett, Planche de rive, Wind board
		㉔	3965	2	Windbrett, Planche de rive, Wind board
 28x90		㉕	2029	2	Rahmenbrett, Structure du cadre, Frame board
		㉖	1791	2	Rahmenbrett, Structure du cadre, Frame board
 14x98		㉗	2039	2	Abdeckplatte, Panneau de couverture, Cover board
		㉘	1915	1	Abdeckplatte, Panneau de couverture, Cover board

SPEZIFIKATION / SPÉCIFICATION / SPECIFICATION

Maße, Dim., Dim.	Skizze, dessin, sketch	Pos.	Länge, longueur, Length	Menge, quantité, quantity	Name, nom, name.
 19x58		②⑨	2065	2	Abdeckplatte, Panneau de couverture, Cover board
		③⑩	1920	1	Abdeckplatte, Panneau de couverture, Cover board
 88 19 (110)		③①	3590	40 (33)+1	Bodenbrett, Plancher bois, Floor board
 25x30		③②	3510	3	Bodenleiste, Plinthe, Skirting board
		③③	3454	1	Bodenleiste, Plinthe, Skirting board
 14x98		③④	2250	5	Eckbrett, Planche d'angle, Corner board
		③⑤	2410	3	Eckbrett, Planche d'angle, Corner board
		③⑥	2090	1	Eckbrett, Planche d'angle, Corner board
		③⑦	320	2	Eckbrett, Planche d'angle, Corner board
 90x90		③⑧	2400	1	Pfosten, Pôle, Post
 19x58		③⑨	2250	2	Eckbrett, Planche d'angle, Corner board

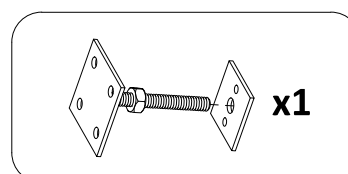
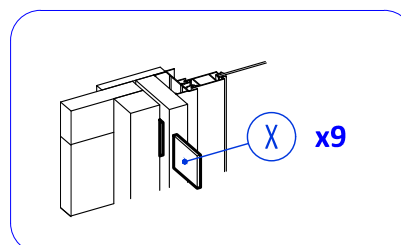
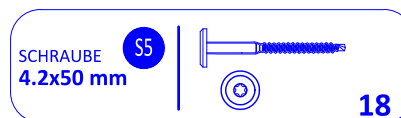
SPEZIFIKATION / SPÉCIFICATION / SPECIFICATION

A5		1695	1	B3			2
A6		1695	1	B4			2
A7		2029	1				
A8		2029	1				
		4.8x32	8				

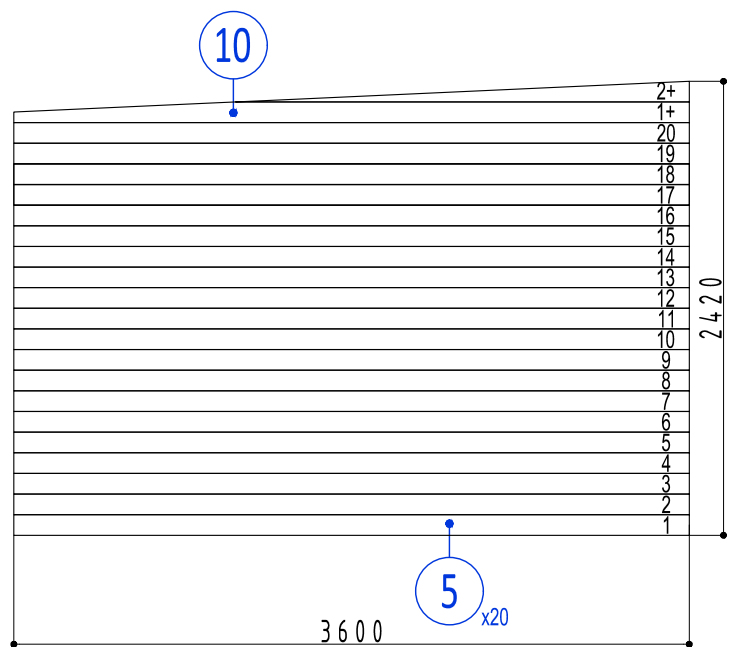
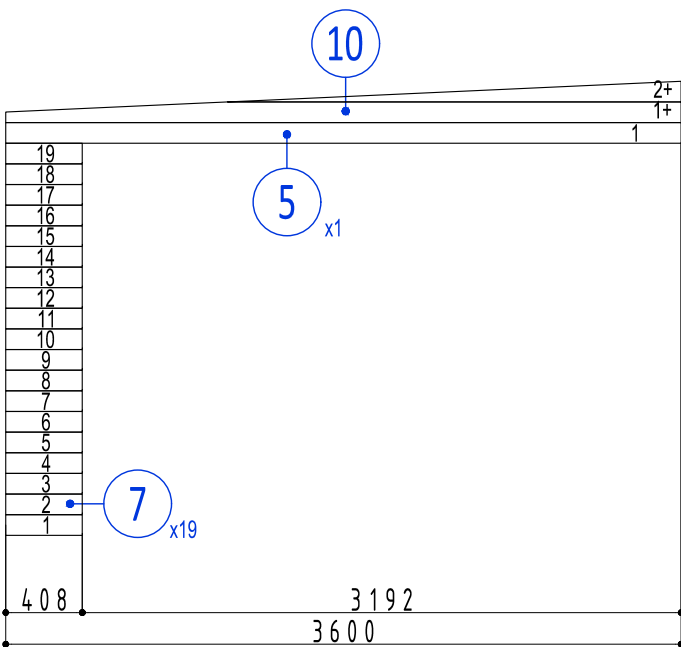
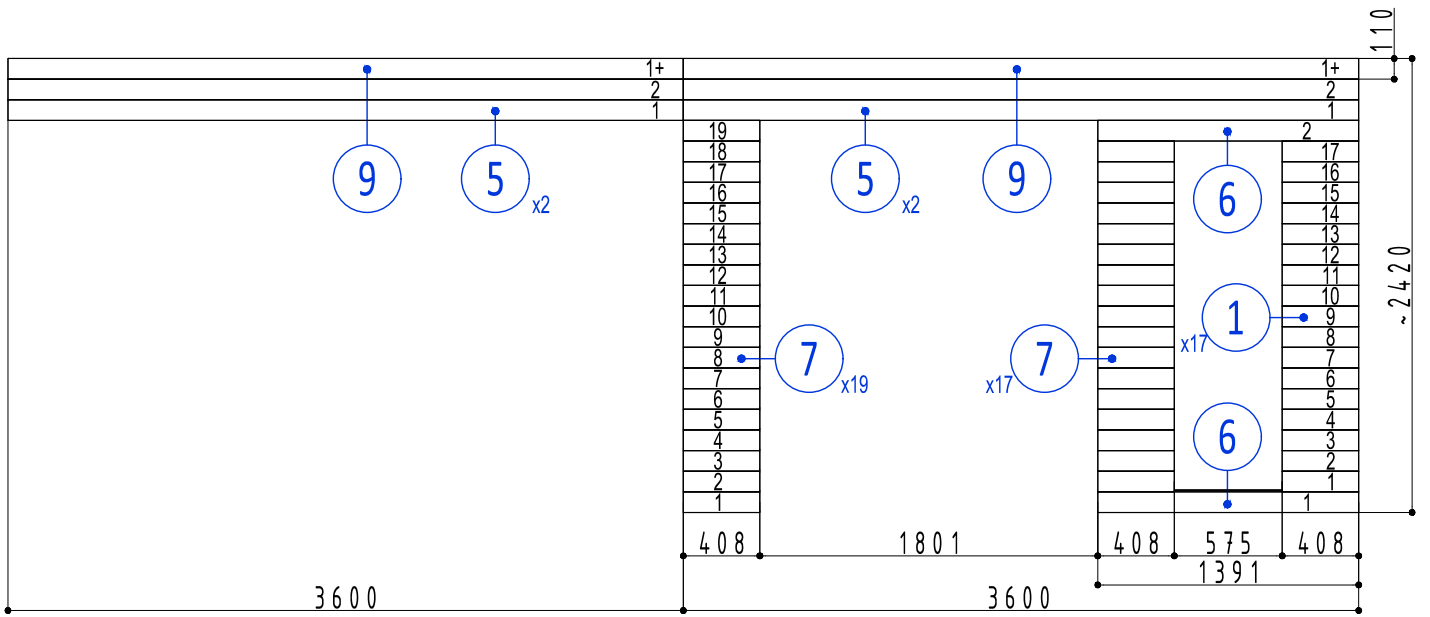
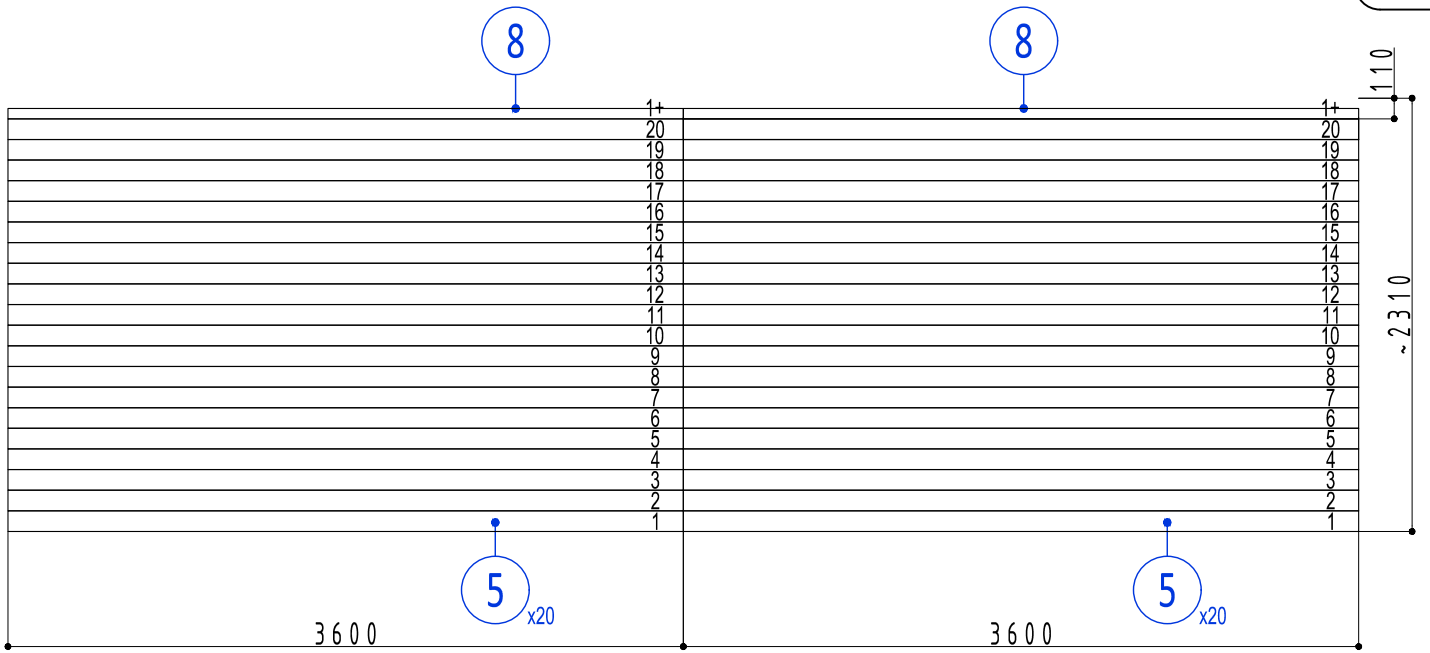
GLASSCHIEBETÜR					
	D1	.	1	GLASSCHIEBETÜR	
	D2	.	1	GLASSCHIEBETÜR	

	TR		1	Fenster, Fenêtre Window

Skizze, dessin, sketch	Maße, Dim., Dim.	Menge, quantité, quantity
	Ø3.5 x 40	272
	Ø4.0 x 50	684
	Ø4.0 x 60	35
	Ø5.0 x 100	119
	Ø6.0 x 160	17
	Ø2.0 x 40	360
	Ø2.0 x 50	320

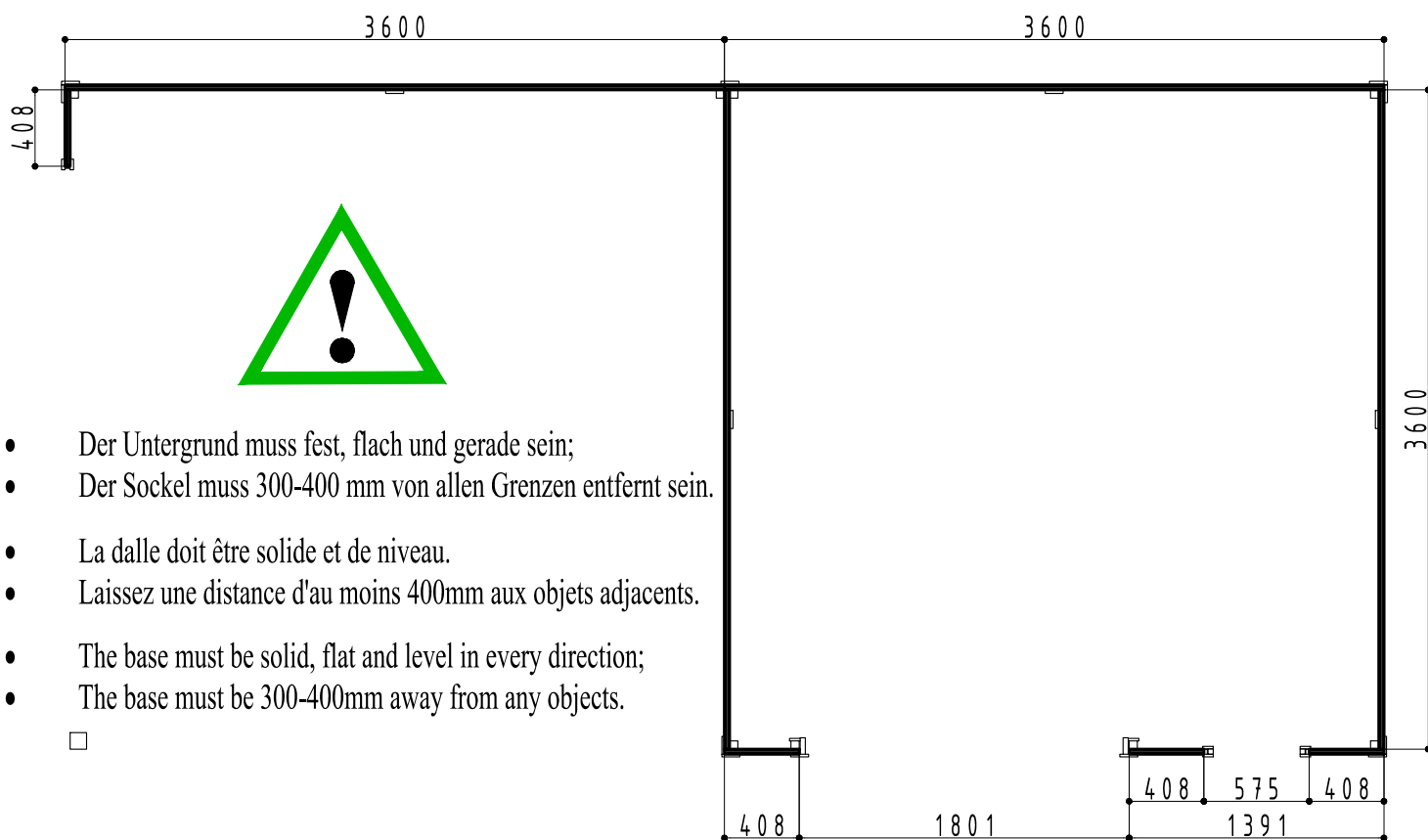
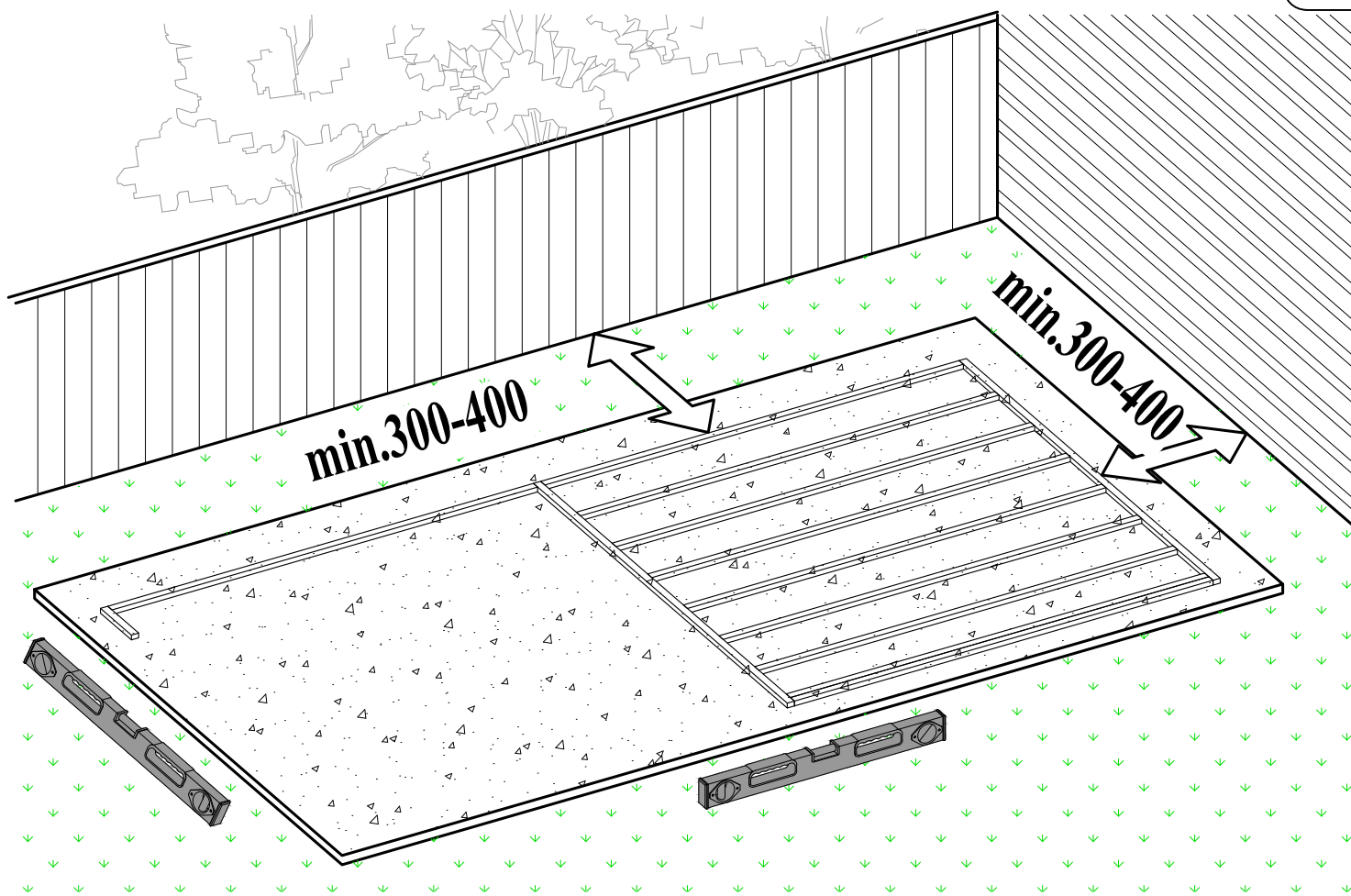


Vorbereitung des Bodens ODER Fundamentes,
Preparation de la dalle, Preparation of the base.



Vorbereitung des Bodens ODER Fundamentes,
Preparation de la dalle, Preparation of the base.

1

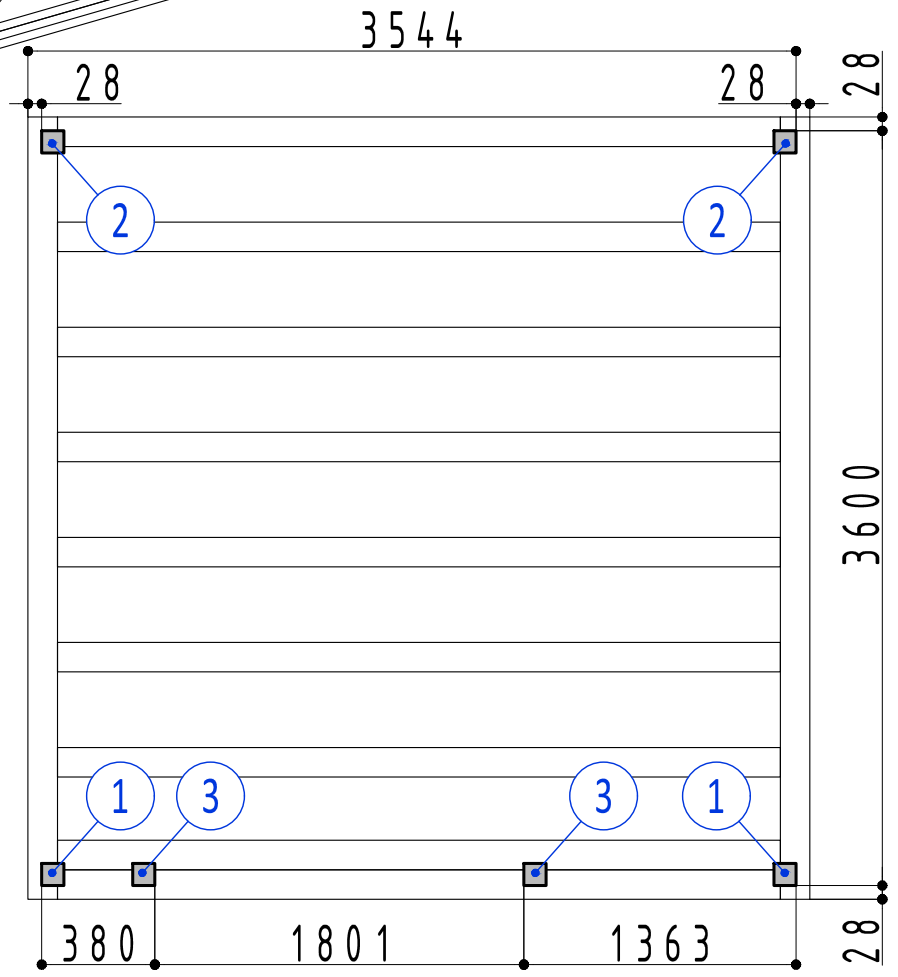
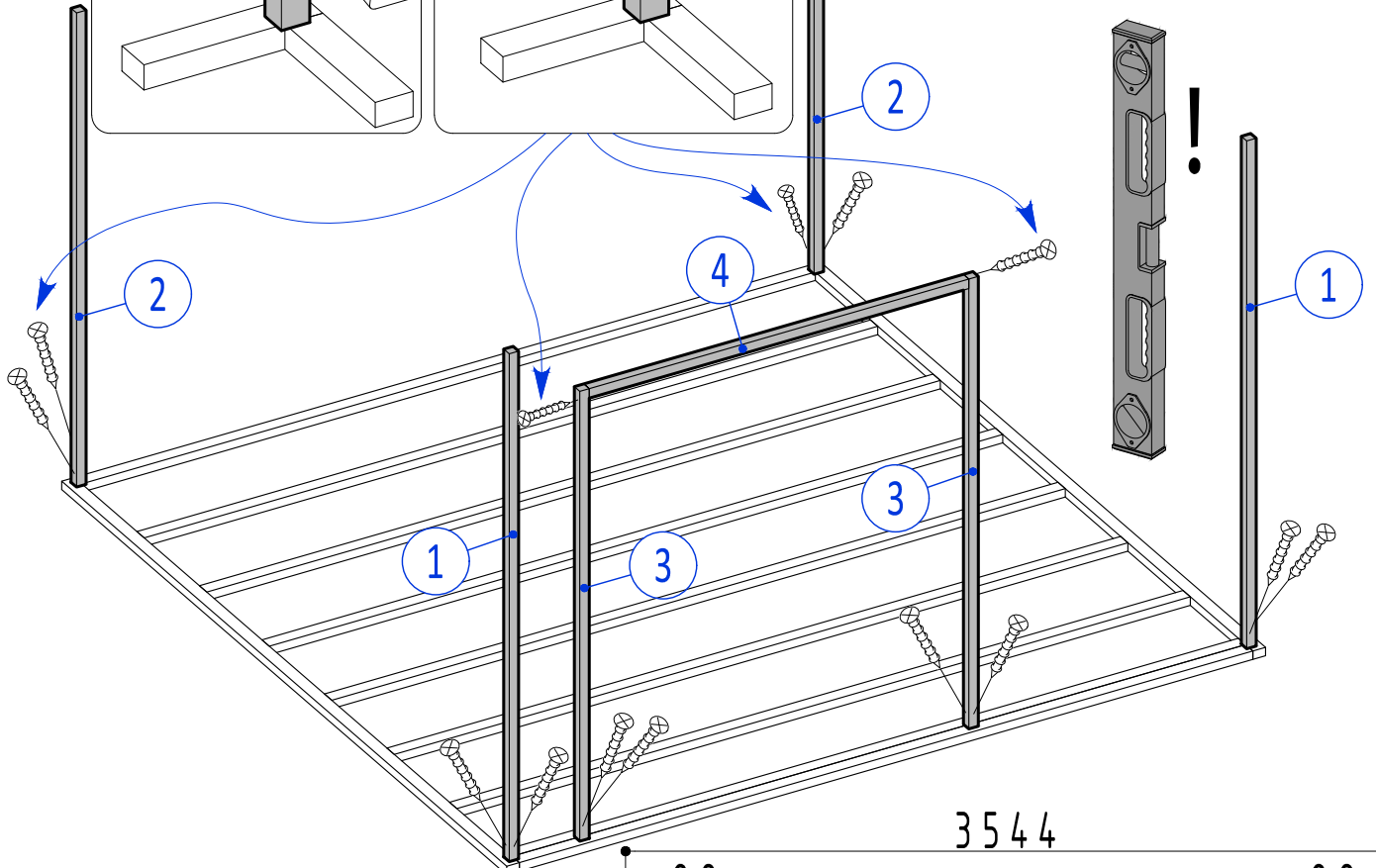
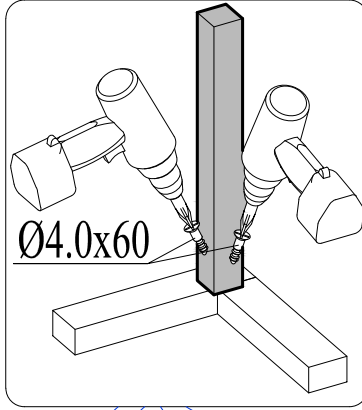
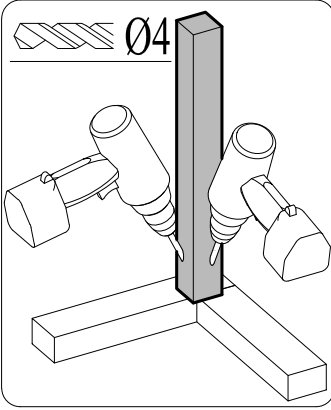


- Der Untergrund muss fest, flach und gerade sein;
- Der Sockel muss 300-400 mm von allen Grenzen entfernt sein.
- La dalle doit être solide et de niveau.
- Laissez une distance d'au moins 400mm aux objets adjacents.
- The base must be solid, flat and level in every direction;
- The base must be 300-400mm away from any objects.

□

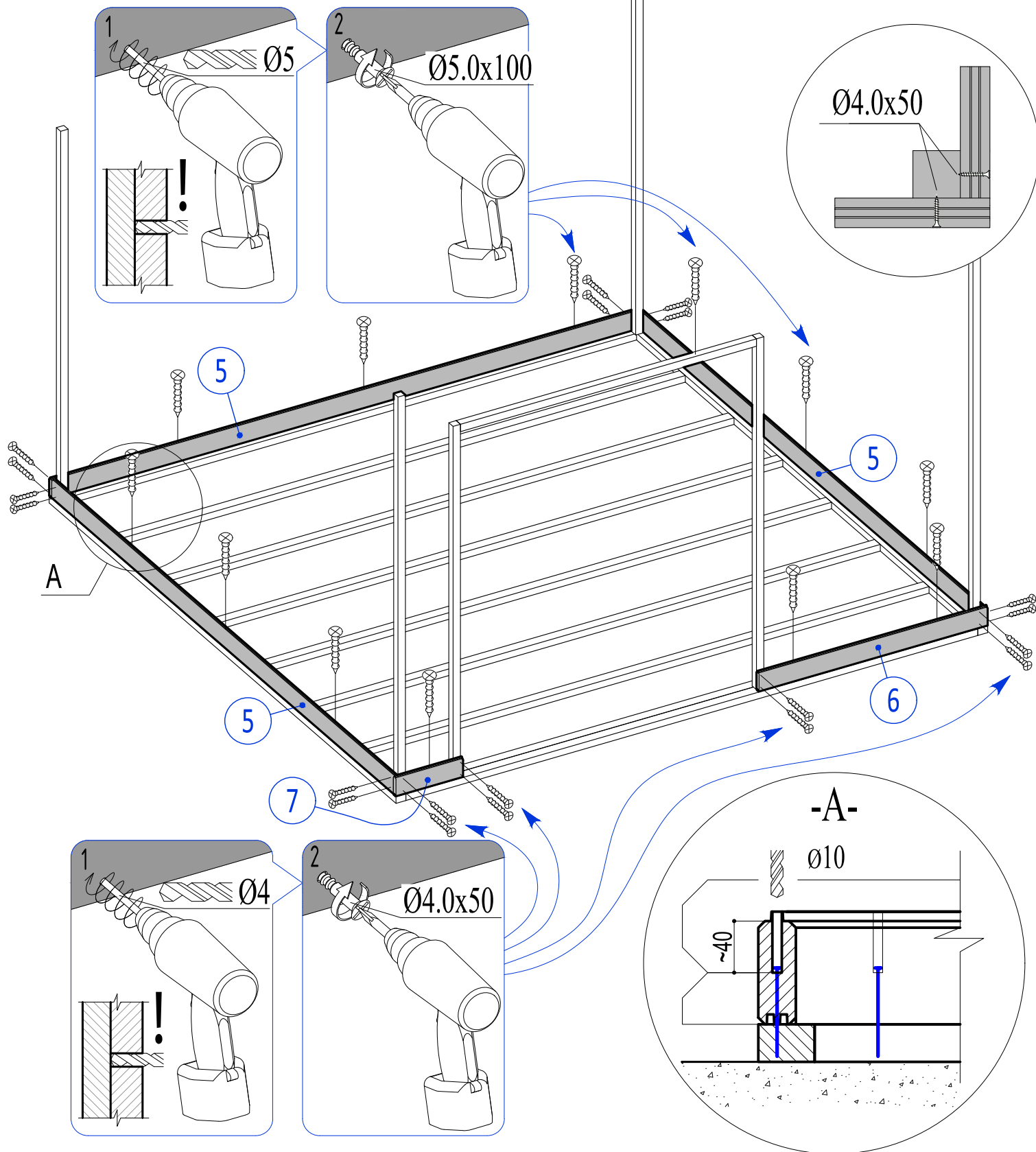
Rahmenpfosten, fixation de la structure,
frame poles,

3



Montage der ersten Reihe,
Montage des premiers madriers, First row assembly.

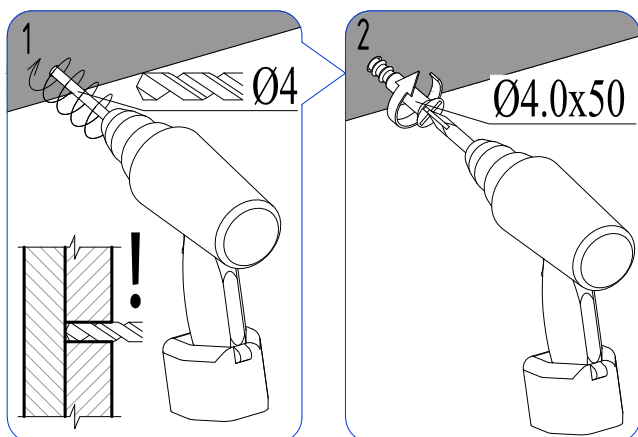
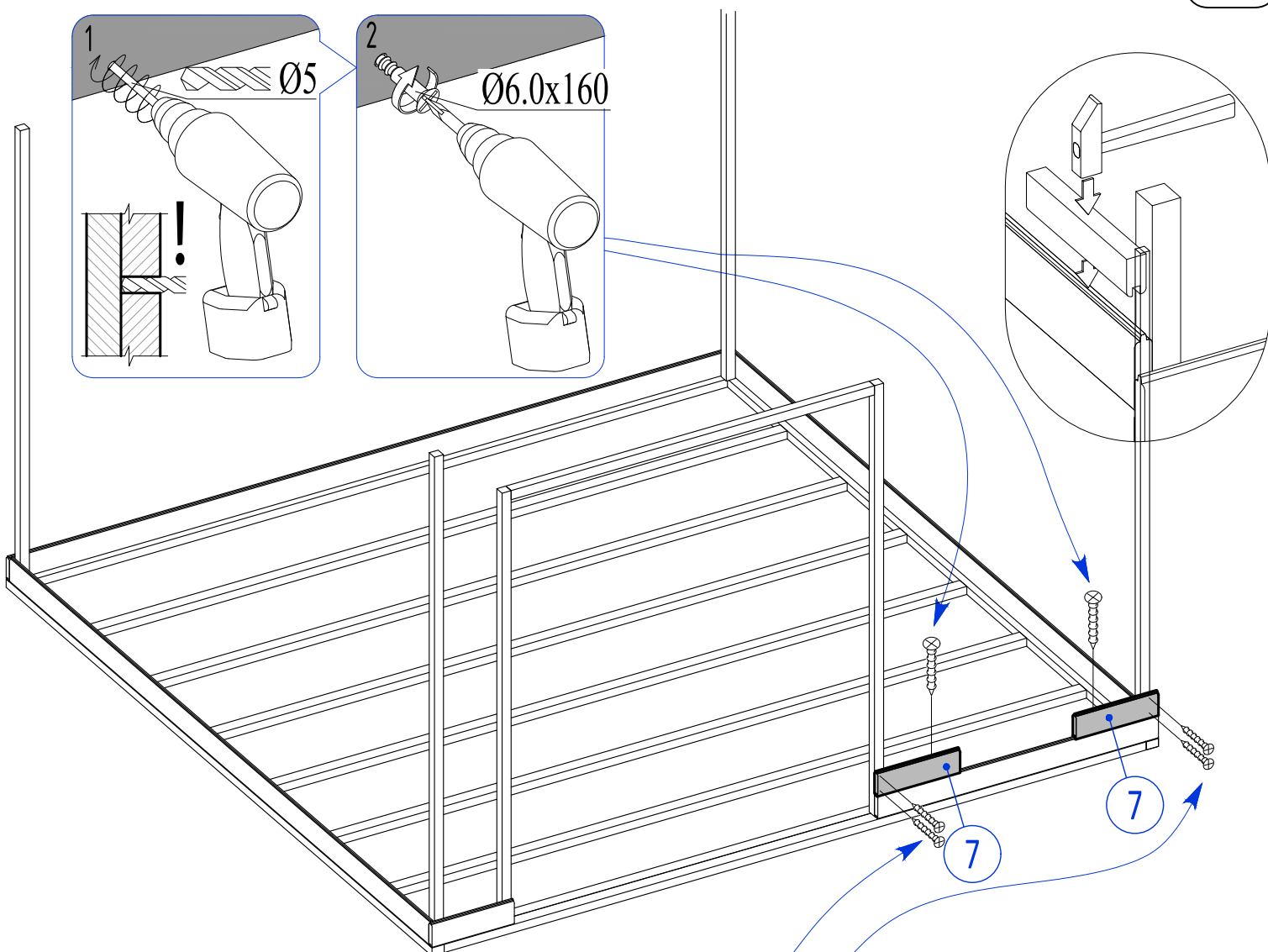
4



- Schrauben Sie die erste Reihe mit der Außenkante der Fundamentbalken an die Fundamentbalken.
- Les premiers madriers tout autour doivent être vissés aux bords extérieurs des lambourdes de fondation
- Screw the first row to the foundation beams along with the outer edge of the foundation beams.

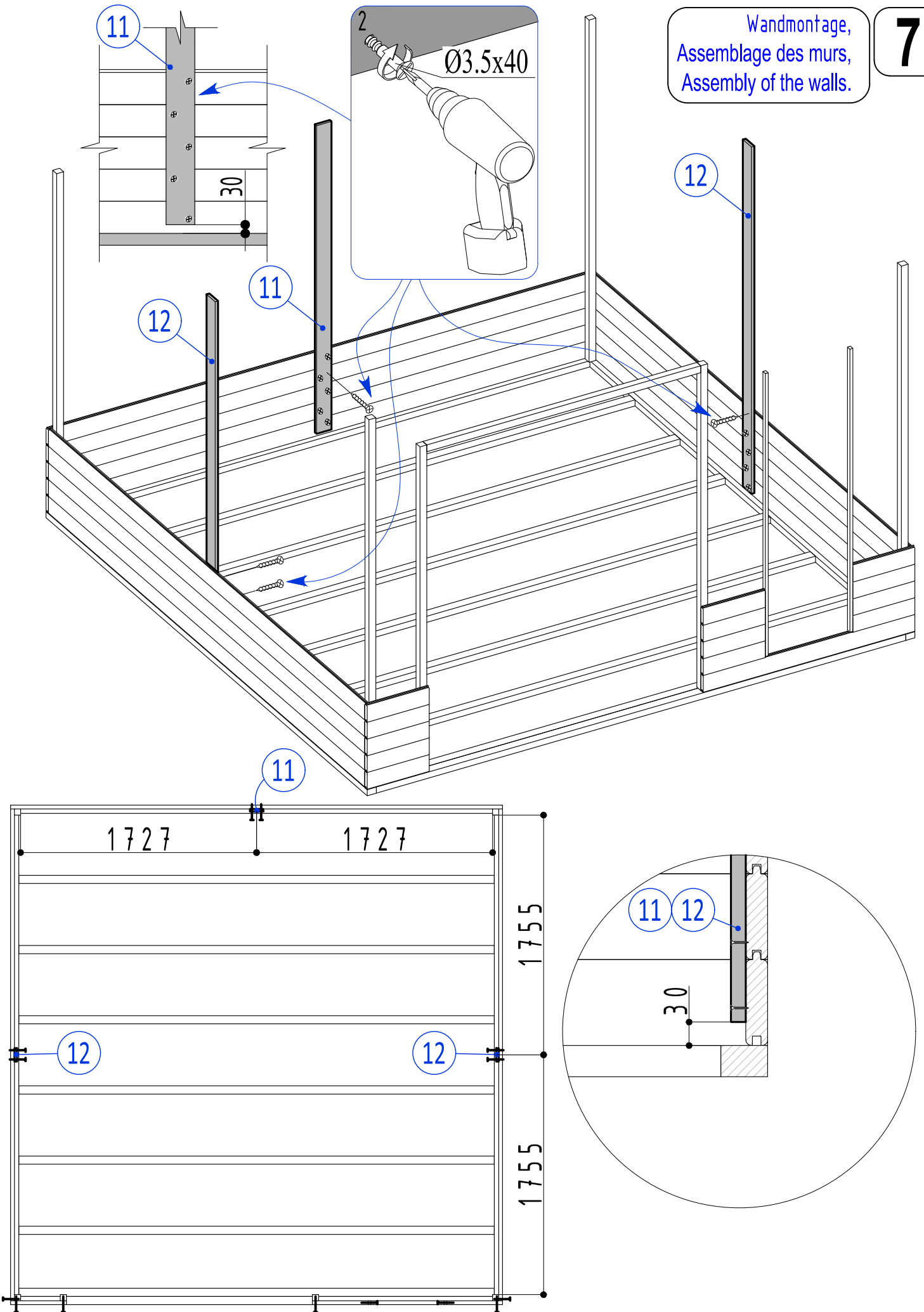
Wandmontage,
Assemblage des murs, Assembly of the walls.

5



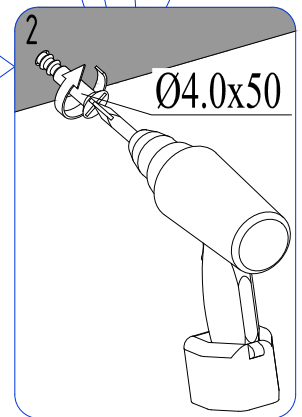
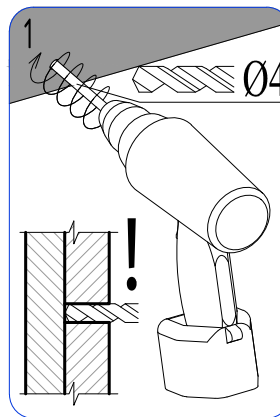
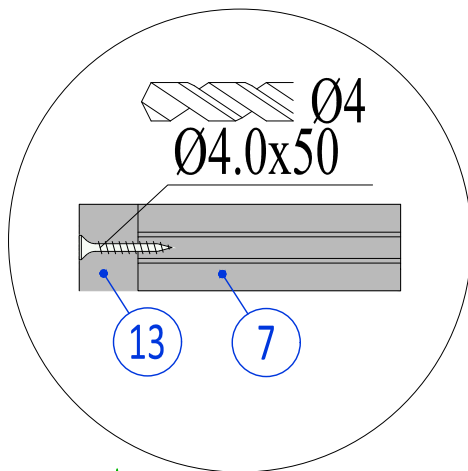
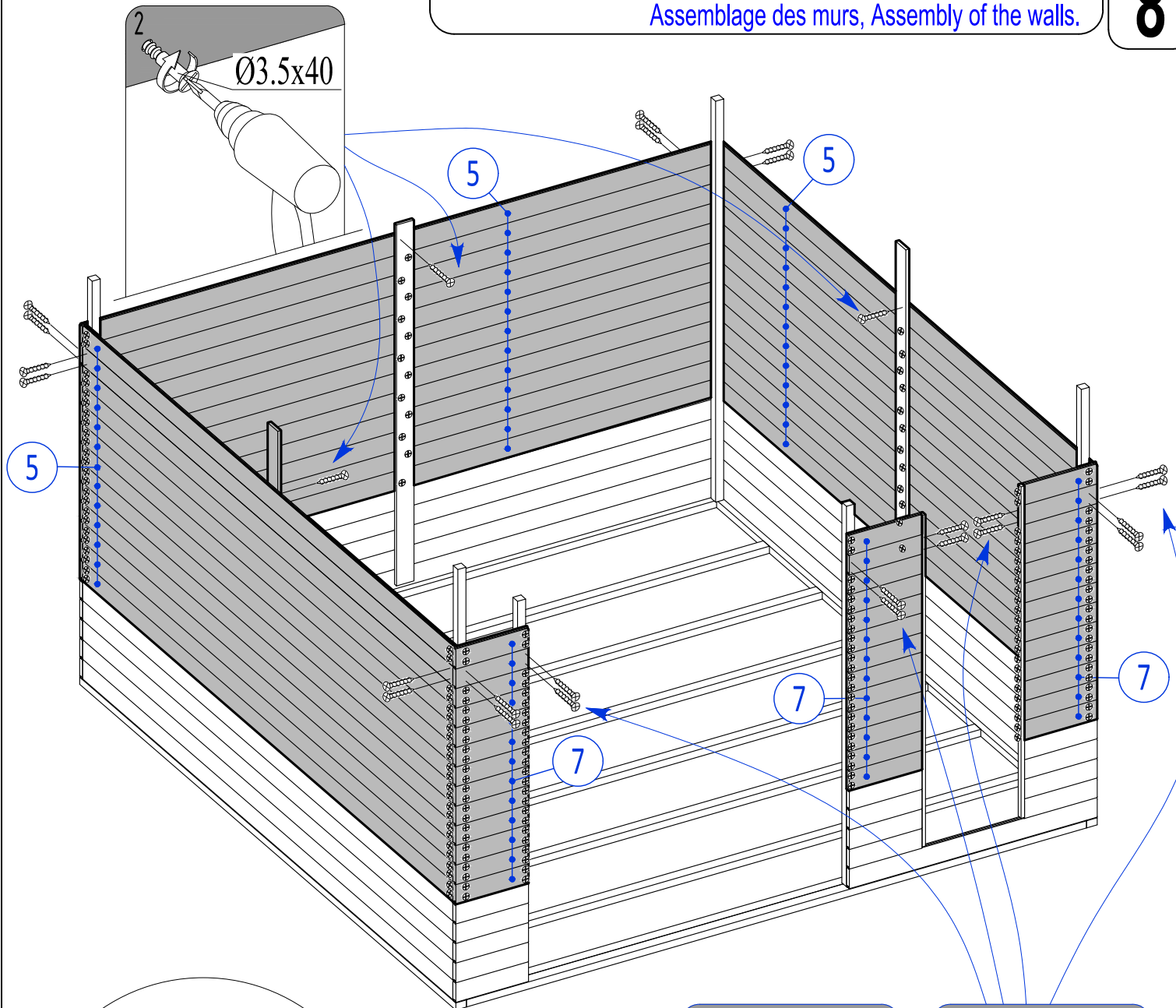
- Vergewissern Sie sich, dass alle Wandbretter über ihre gesamte Länge fest miteinander verbunden sind.
- Assurez-vous que tous les madriers sont assemblé de façon compacte sur toute la longueur.
- Make sure all the wall boards are tightly locked together along their entire length.

Wandmontage,
Assemblage des murs,
Assembly of the walls.



Wandmontage,
Assemblage des murs, Assembly of the walls.

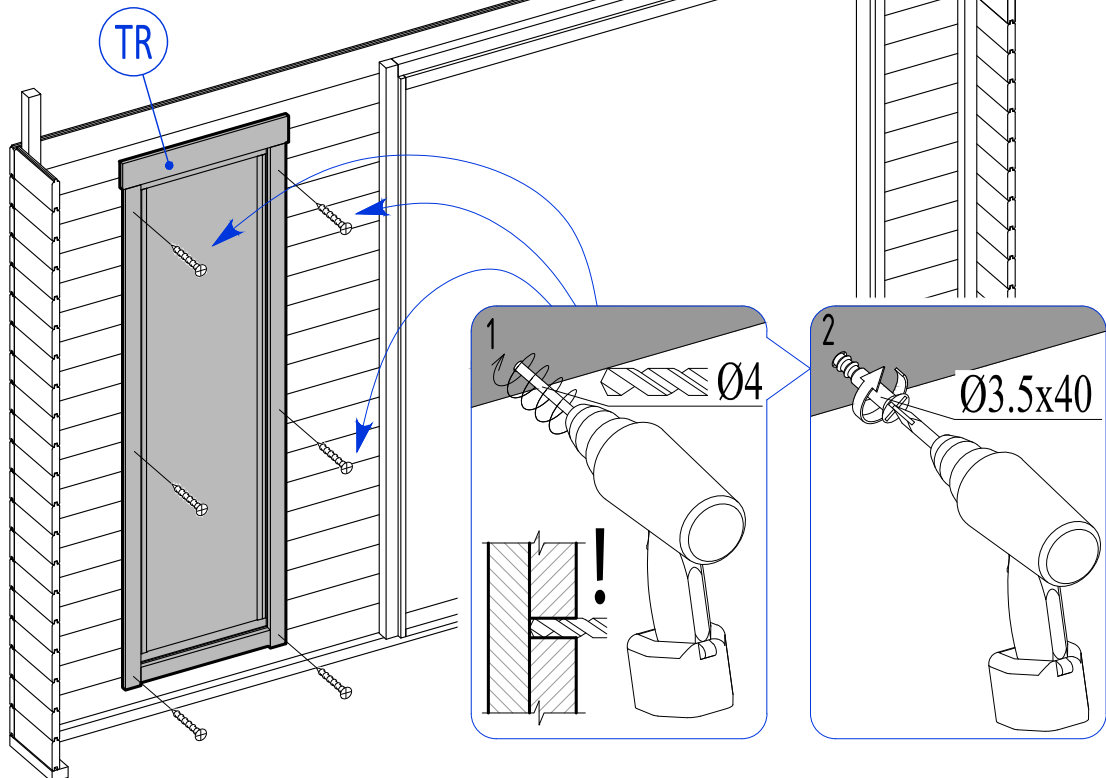
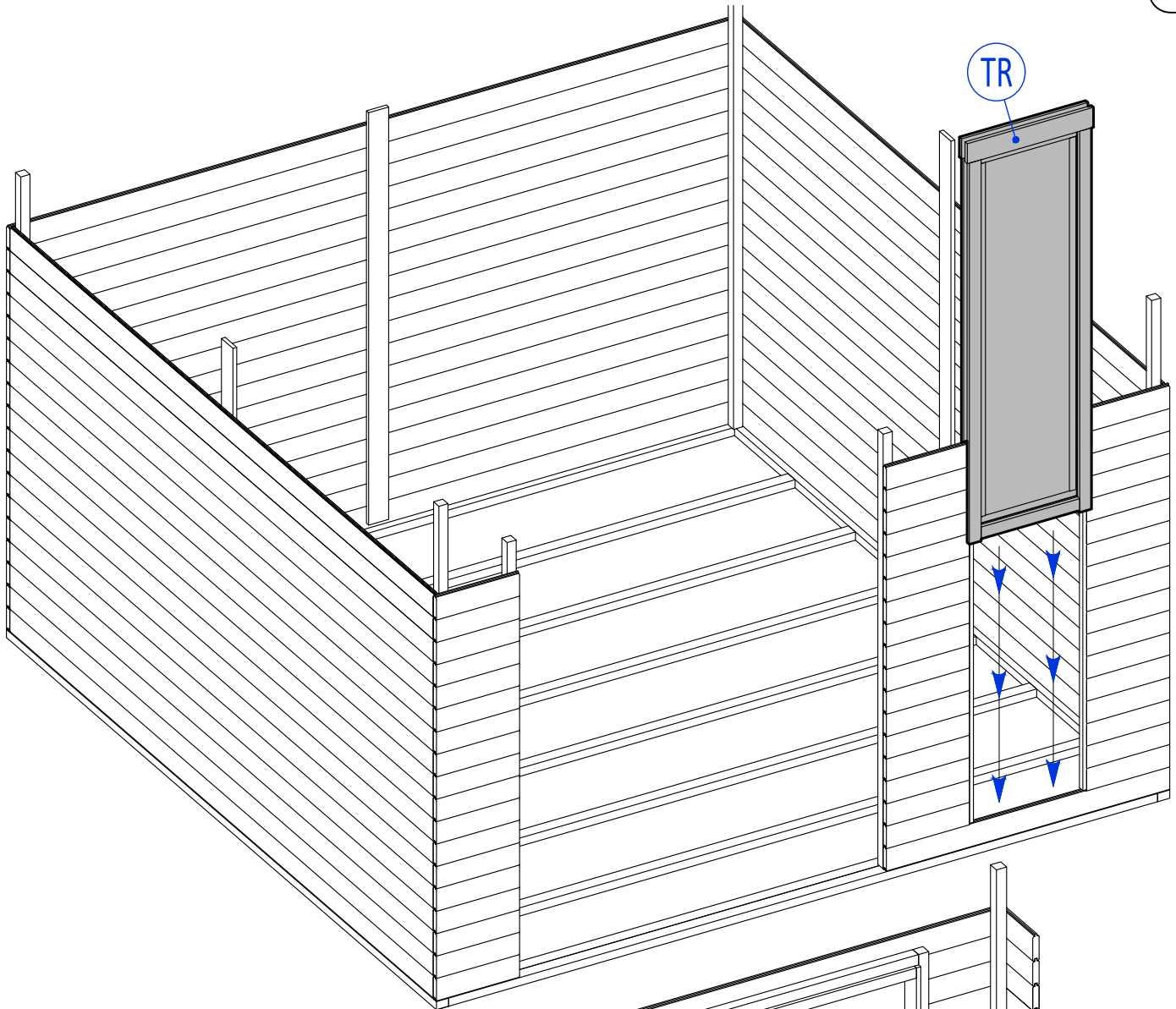
8



- Vergewissern Sie sich, dass alle Wandbretter über ihre gesamte Länge fest miteinander verbunden sind.
Schrauben Sie jedes Brett fest
- Assurez-vous que tous les madriers sont assemblés de façon compacte sur toute la longueur.
Visser chaque planche
- Make sure all the wall boards are tightly locked together along their entire length.
Screw each board

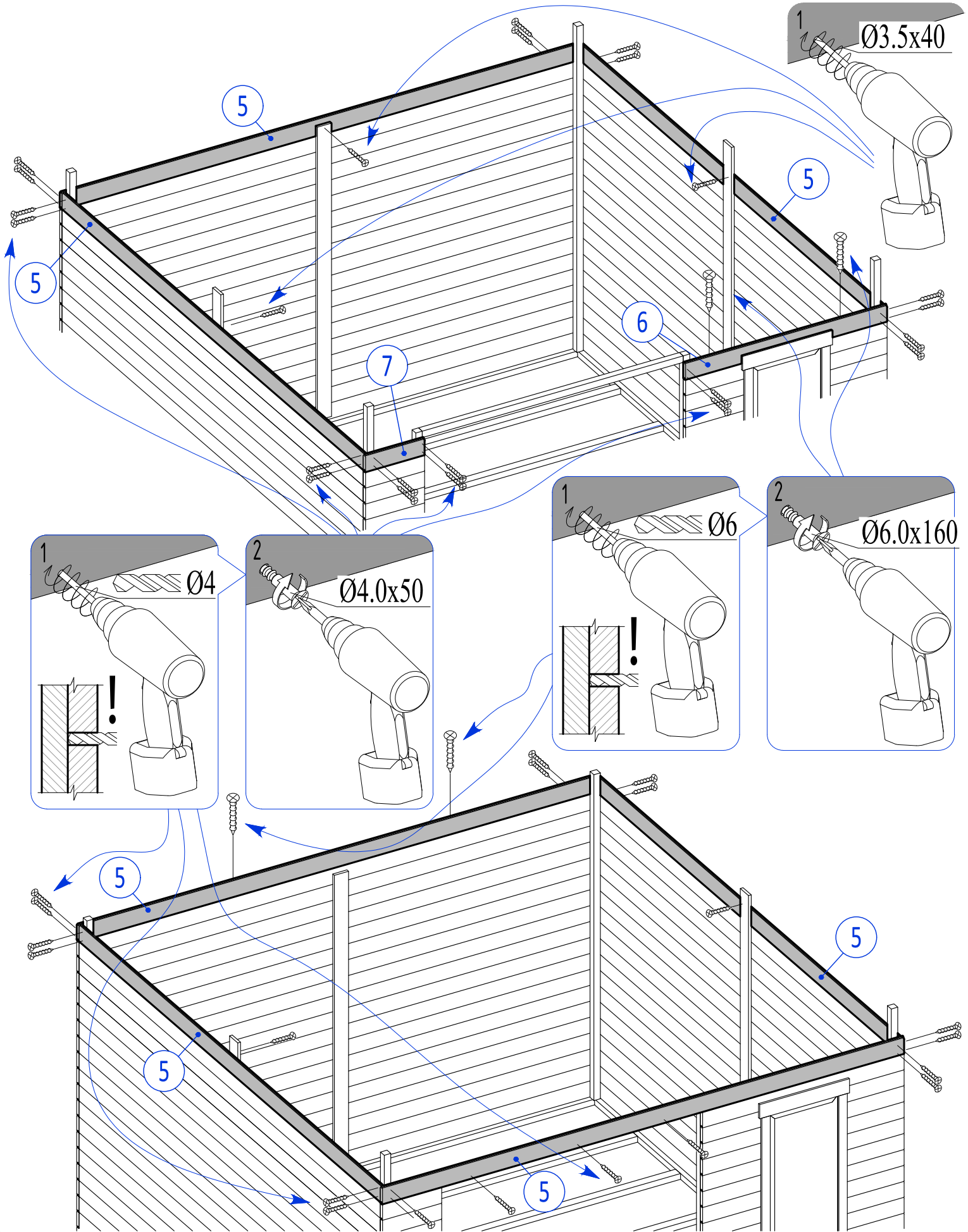
Montage der Fenster,
Montages des fenêtres, Assembly of the window frames.

9



Wandmontage,
Assemblage des murs, Assembly of the walls.

10



1 Ø3.5x40

5

5

5

6

7

1 Ø6

2 Ø6.0x160

1 Ø4

2 Ø4.0x50

5

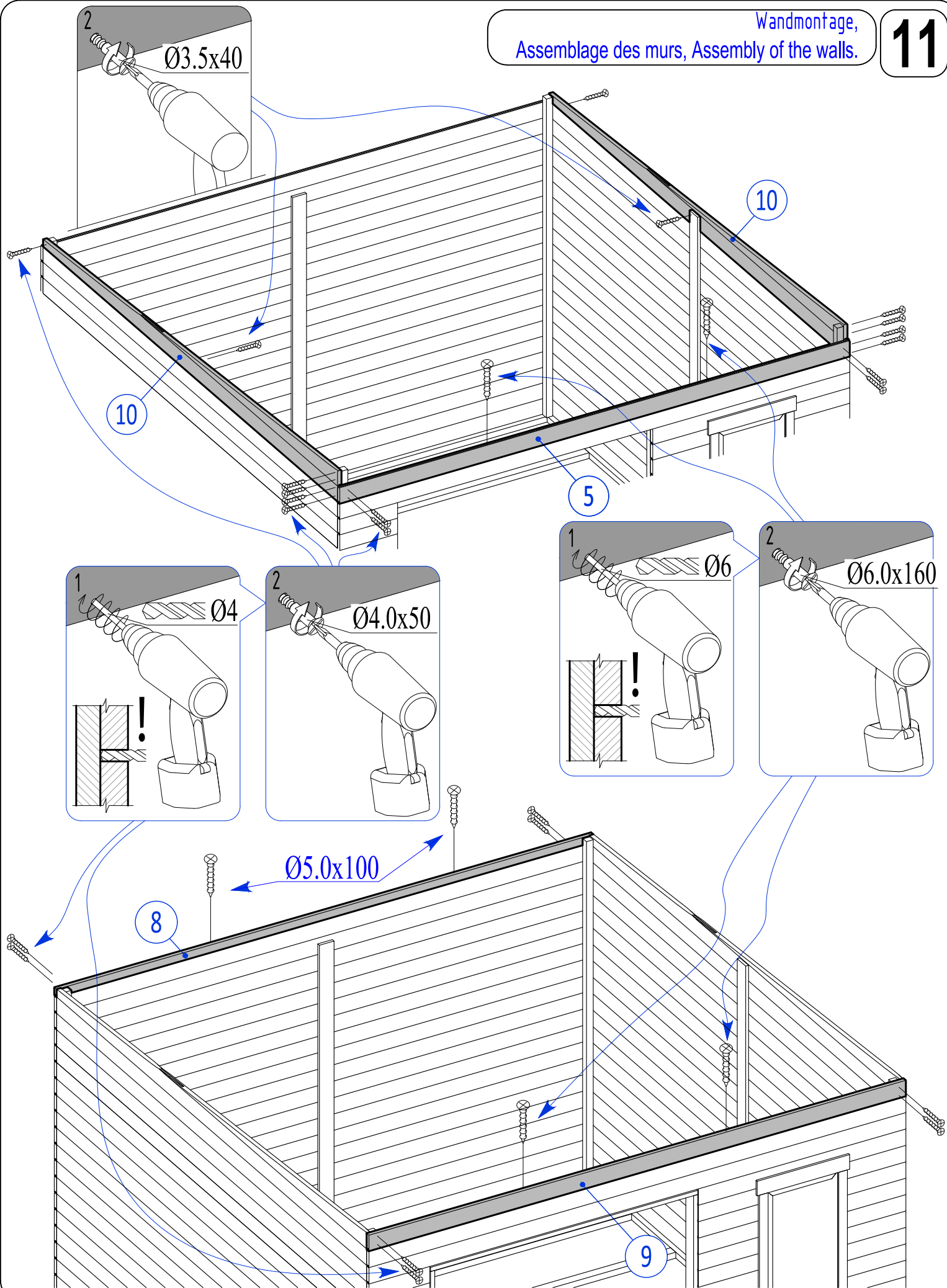
5

5

5

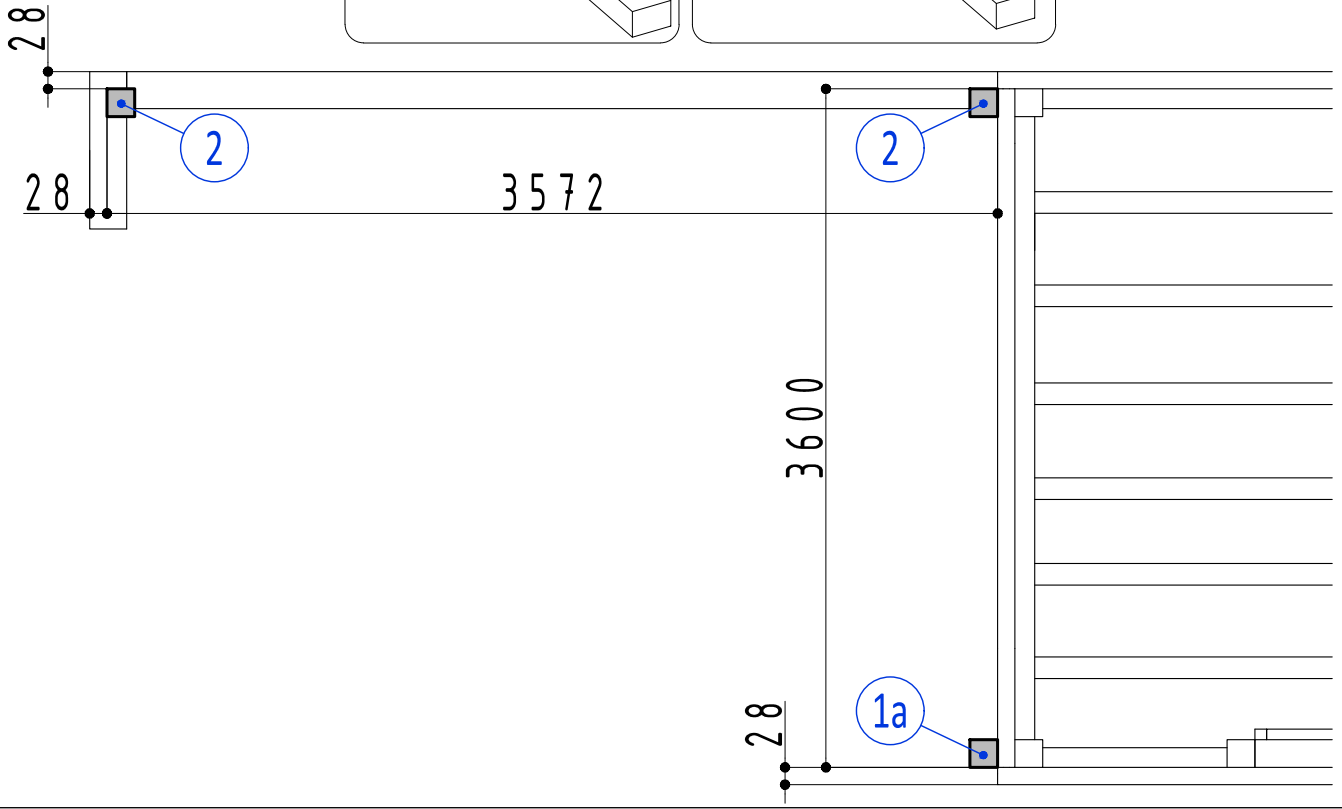
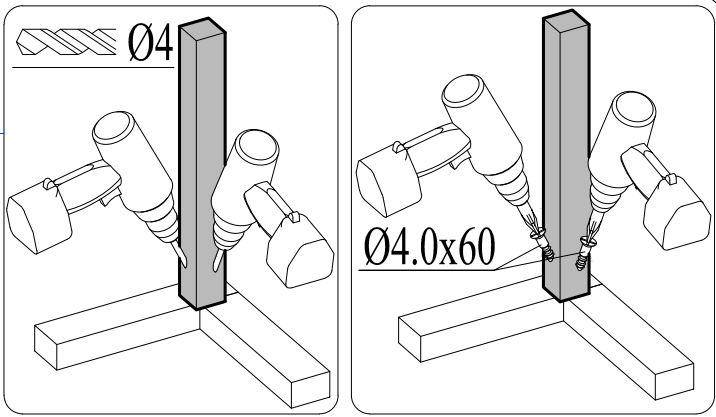
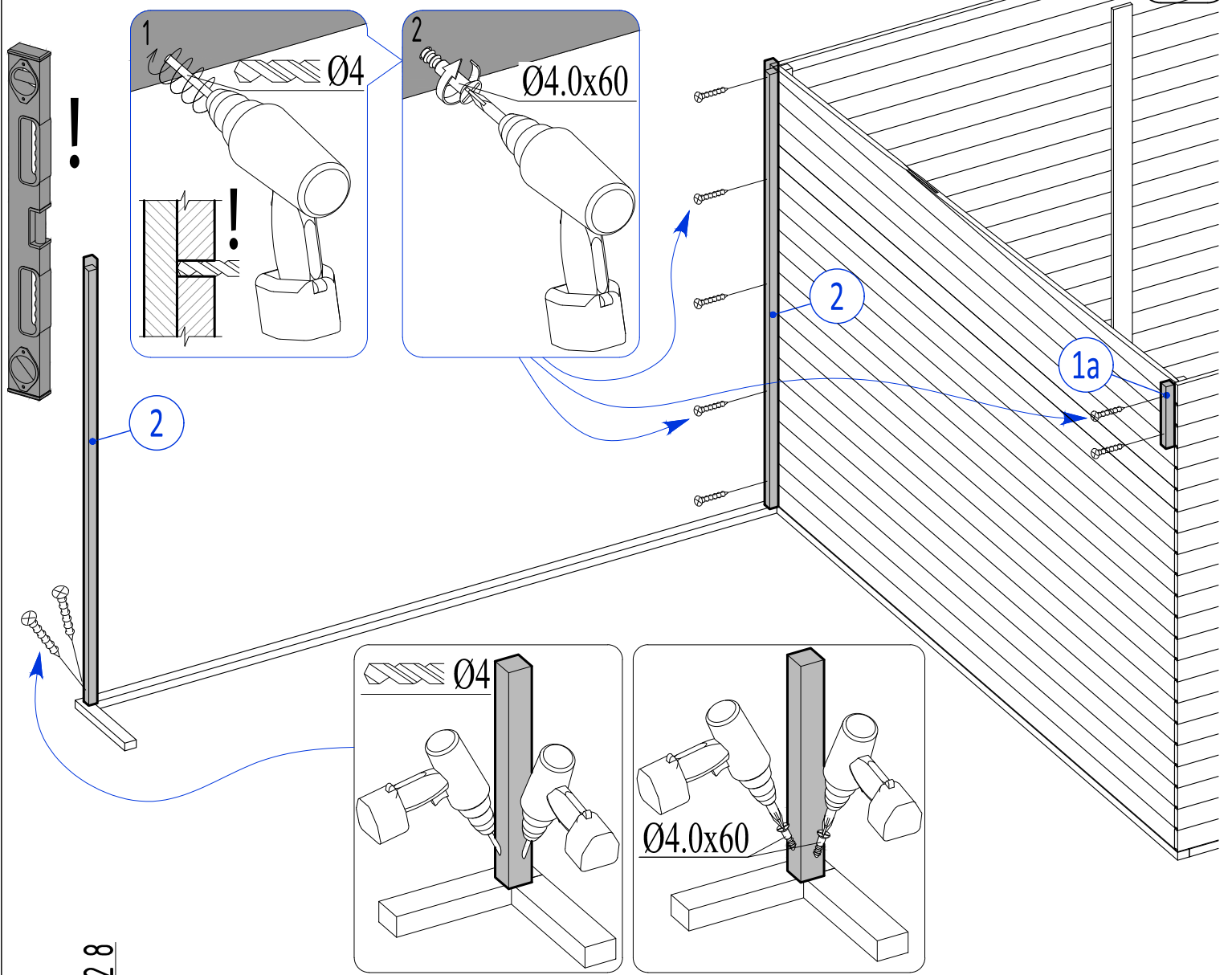
Wandmontage,
Assemblage des murs, Assembly of the walls.

11



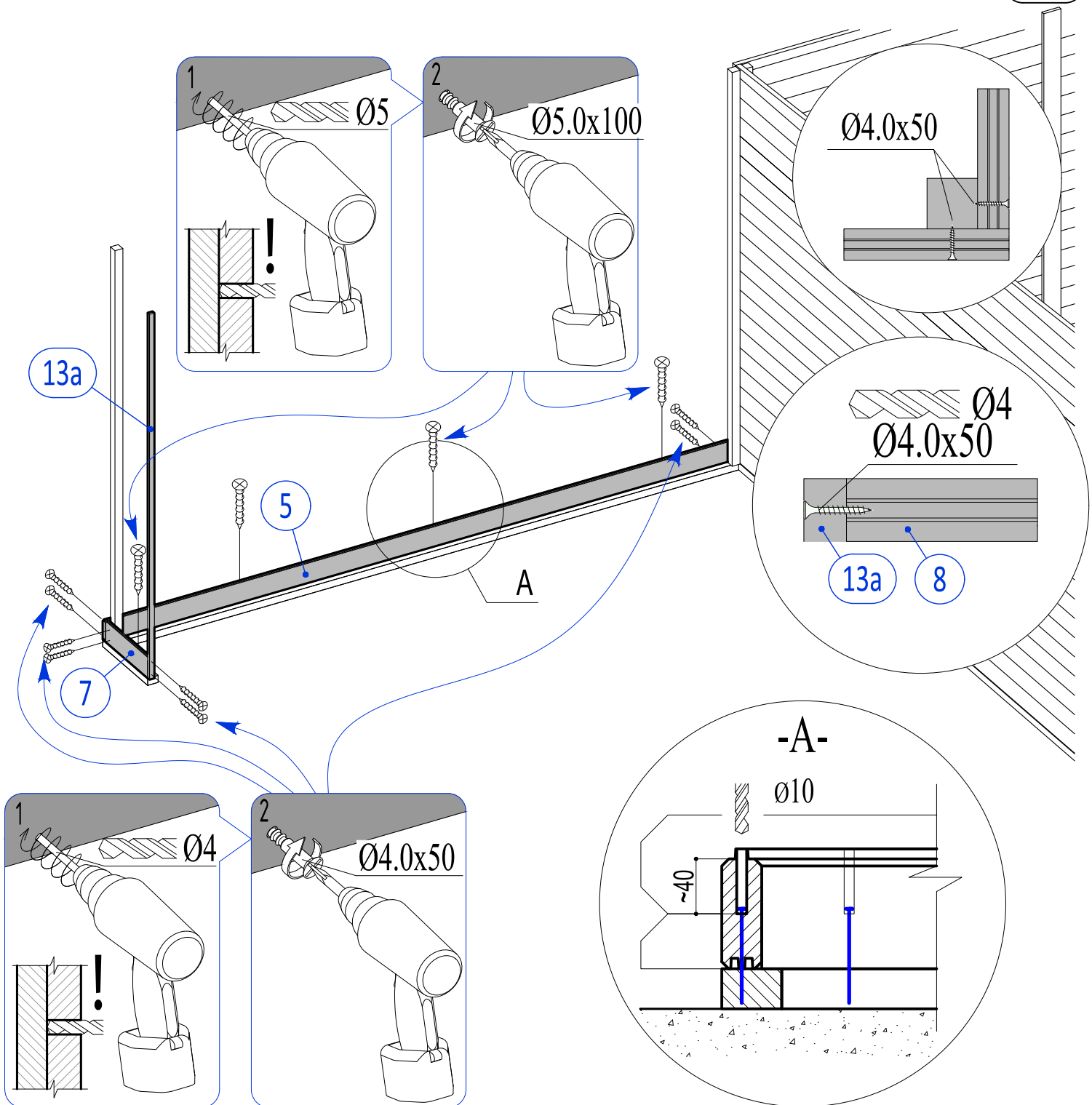
Rahmenpfosten, fixation de la structure,
frame poles

12



Montage der ersten Reihe,
Montage des premiers madriers, First row assembly.

13

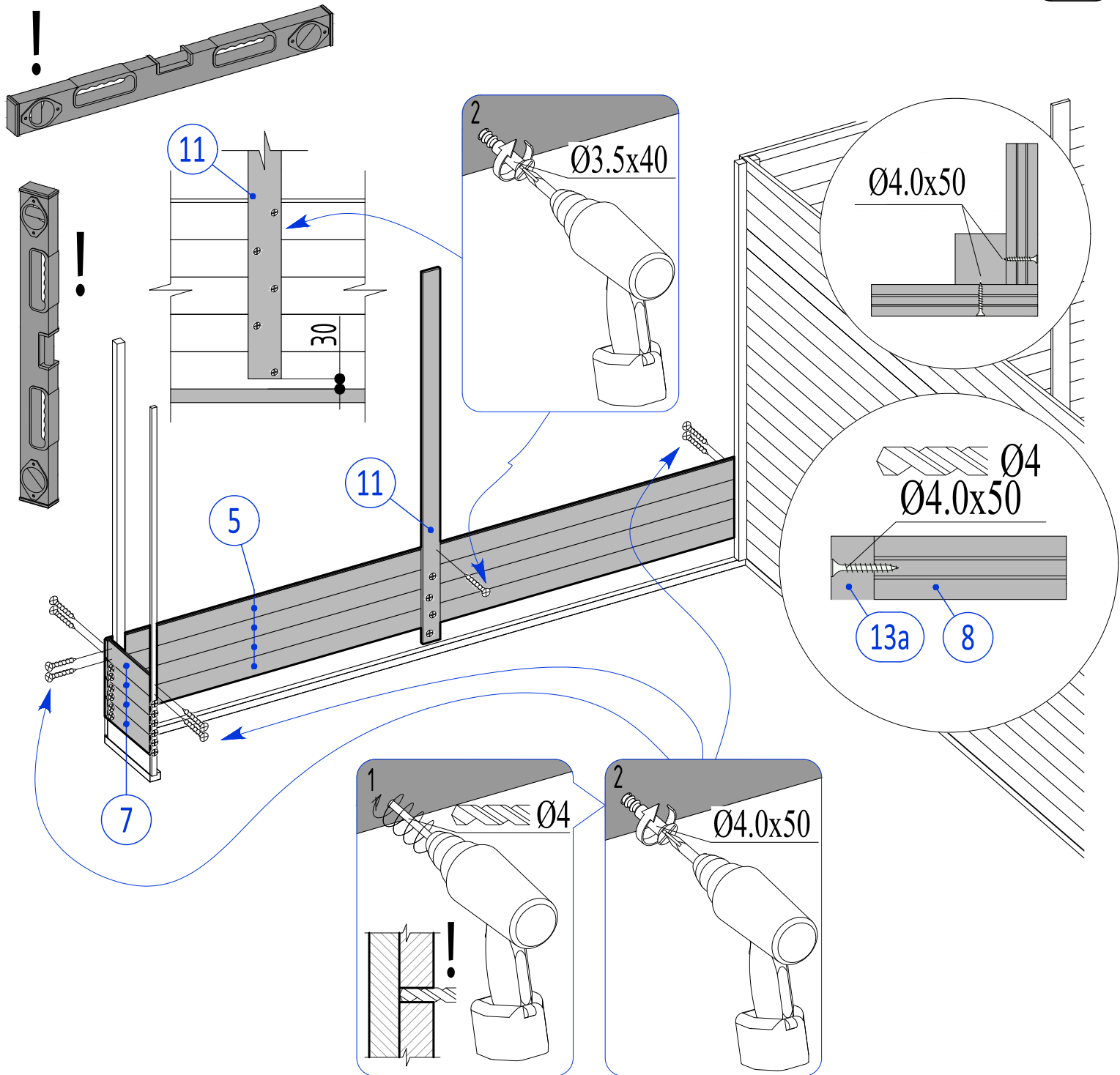


- Schrauben Sie die erste Reihe mit der Außenkante der Fundamentbalken an die Fundamentbalken.
- Les premiers madriers tout autour doivent être vissés aux bords extérieurs des lambourdes de fondation
- Screw the first row to the foundation beams along with the outer edge of the foundation beams.



Wandmontage,
Assemblage des murs, Assembly of the walls.

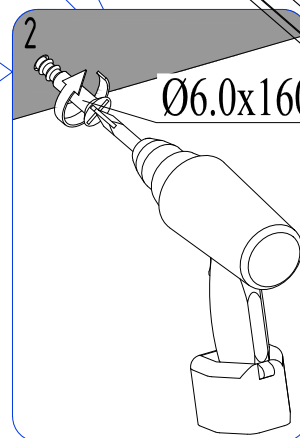
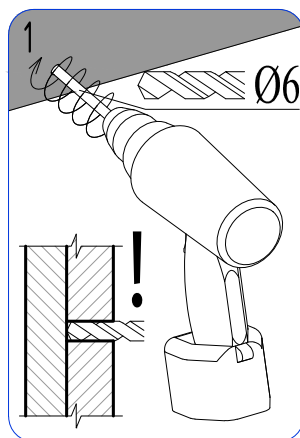
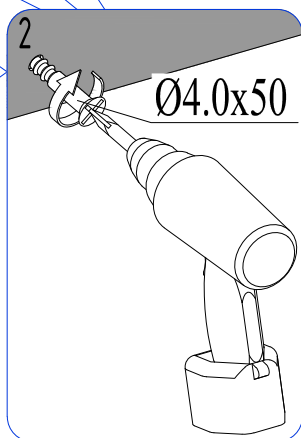
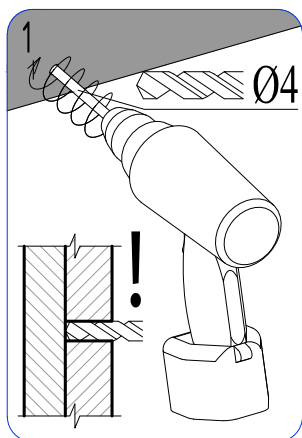
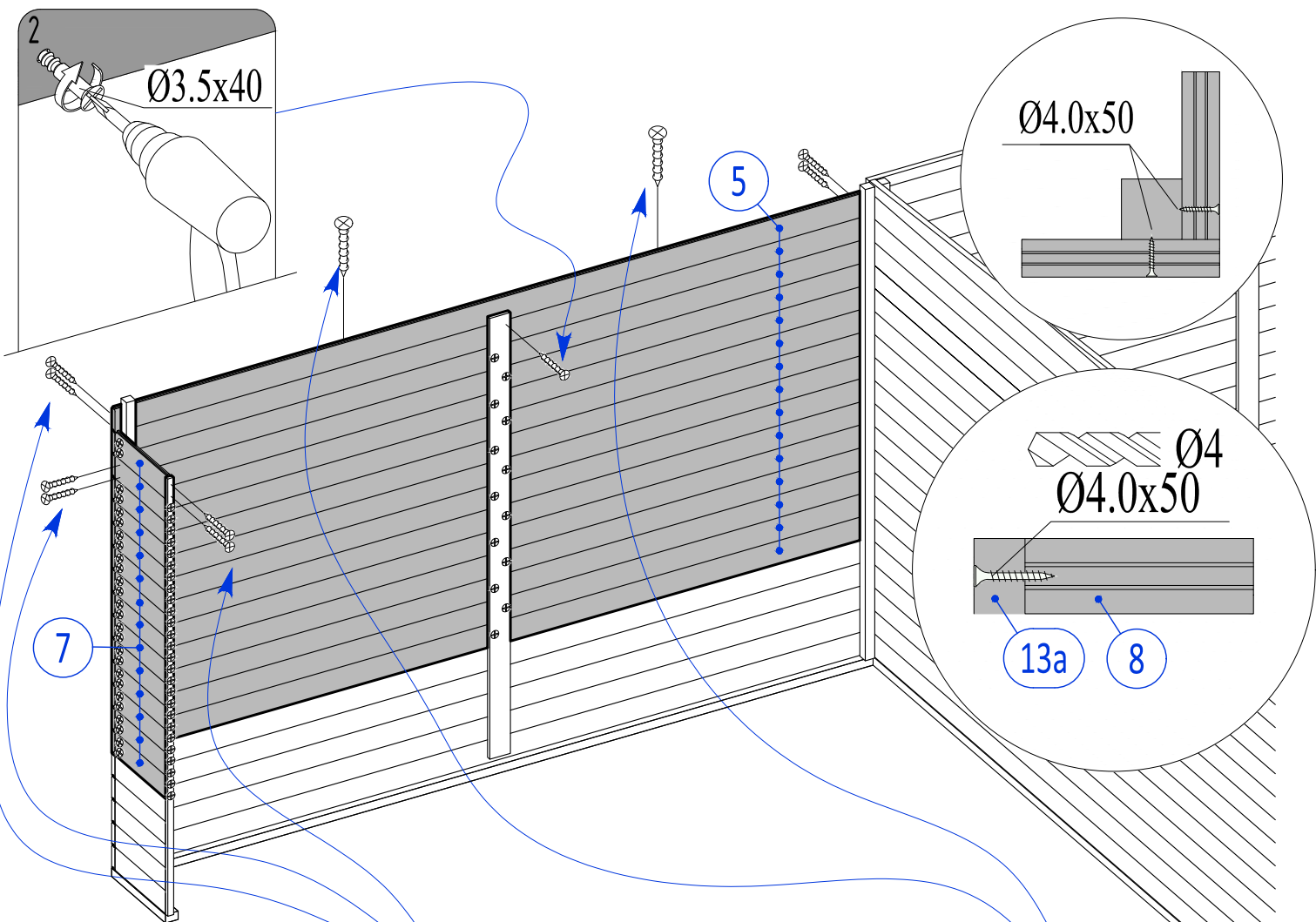
14



- Vergewissern Sie sich, dass alle Wandbretter über ihre gesamte Länge fest miteinander verbunden sind.
Schrauben Sie jedes Brett fest
- Assurez-vous que tous les madriers sont assemblés de façon compacte sur toute la longueur.
Visser chaque planche
- Make sure all the wall boards are tightly locked together along their entire length.
Screw each board

Wandmontage,
Assemblage des murs, Assembly of the walls.

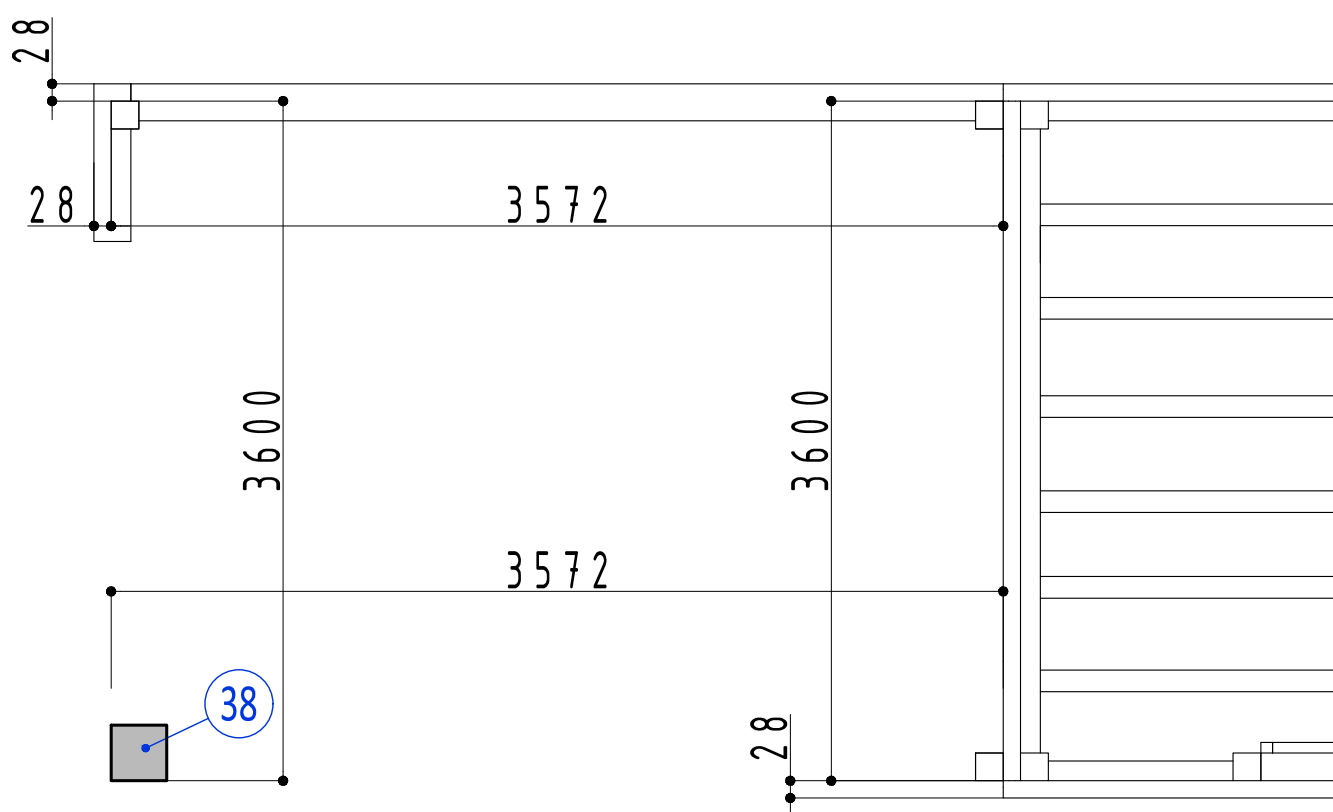
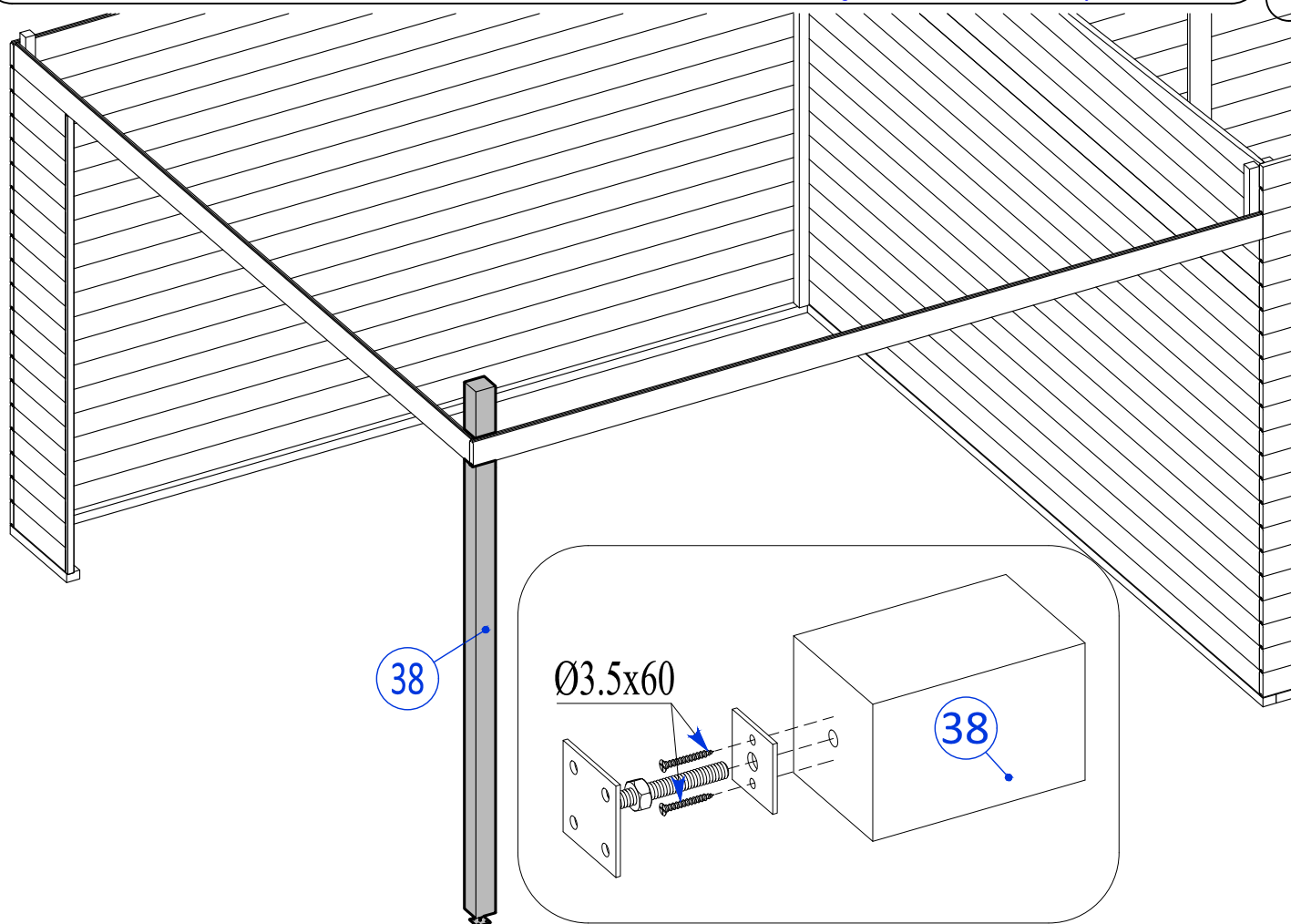
15



- Vergewissern Sie sich, dass alle Wandbretter über ihre gesamte Länge fest miteinander verbunden sind.
Schrauben Sie jedes Brett fest
- Assurez-vous que tous les madriers sont assemblés de façon compacte sur toute la longueur.
Visser chaque planche
- Make sure all the wall boards are tightly locked together along their entire length.
Screw each board

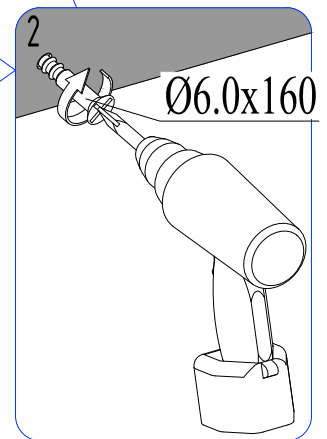
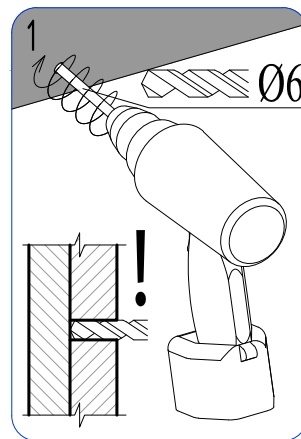
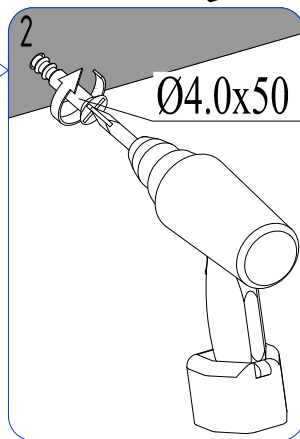
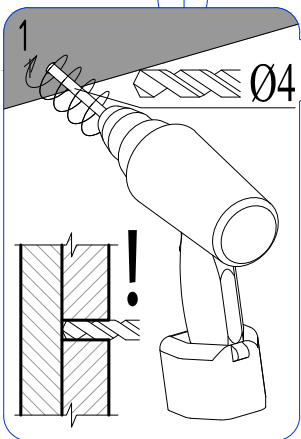
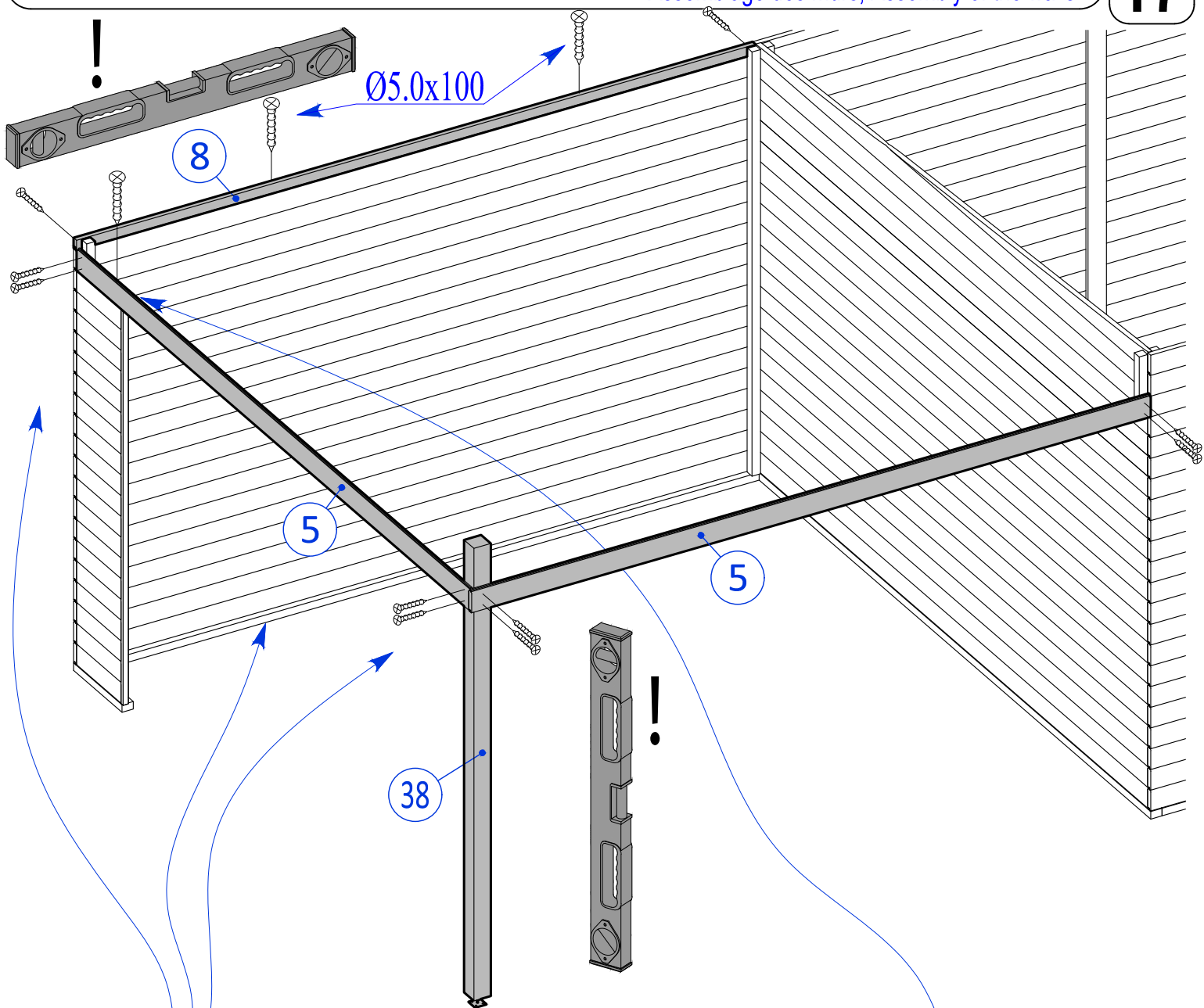
Wandmontage,
Assemblage des murs, Assembly of the walls.

16



Wandmontage,
Assemblage des murs, Assembly of the walls.

17

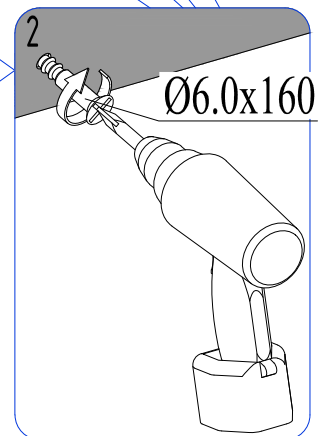
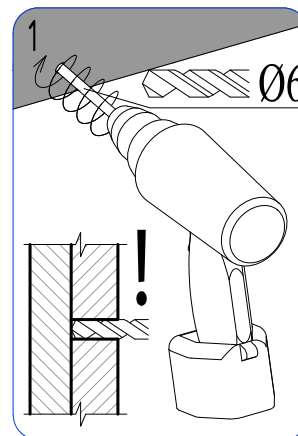
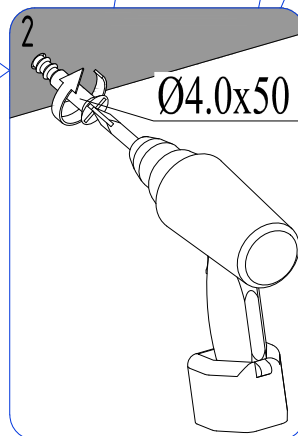
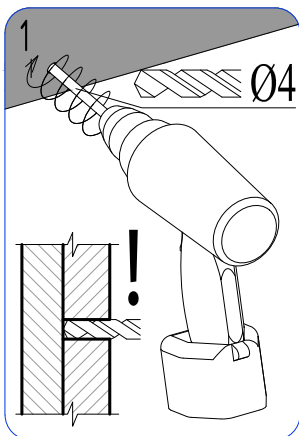
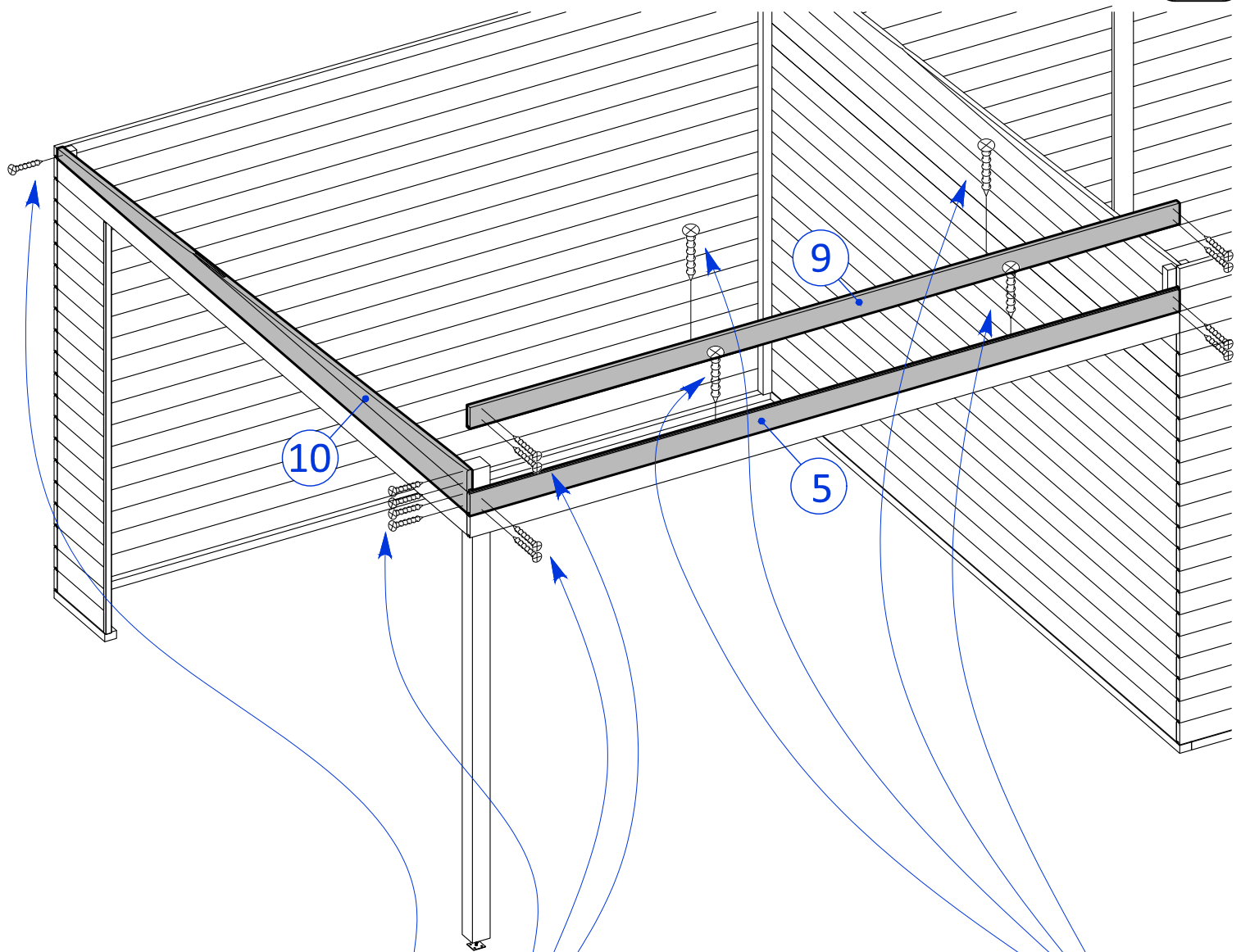


- Vergewissern Sie sich, dass alle Wandbretter über ihre gesamte Länge fest miteinander verbunden sind.
Schrauben Sie jedes Brett fest
- Assurez-vous que tous les madriers sont assemblés de façon compacte sur toute la longueur.
Visser chaque planche
- Make sure all the wall boards are tightly locked together along their entire length.
Screw each board



Wandmontage,
Assemblage des murs, Assembly of the walls.

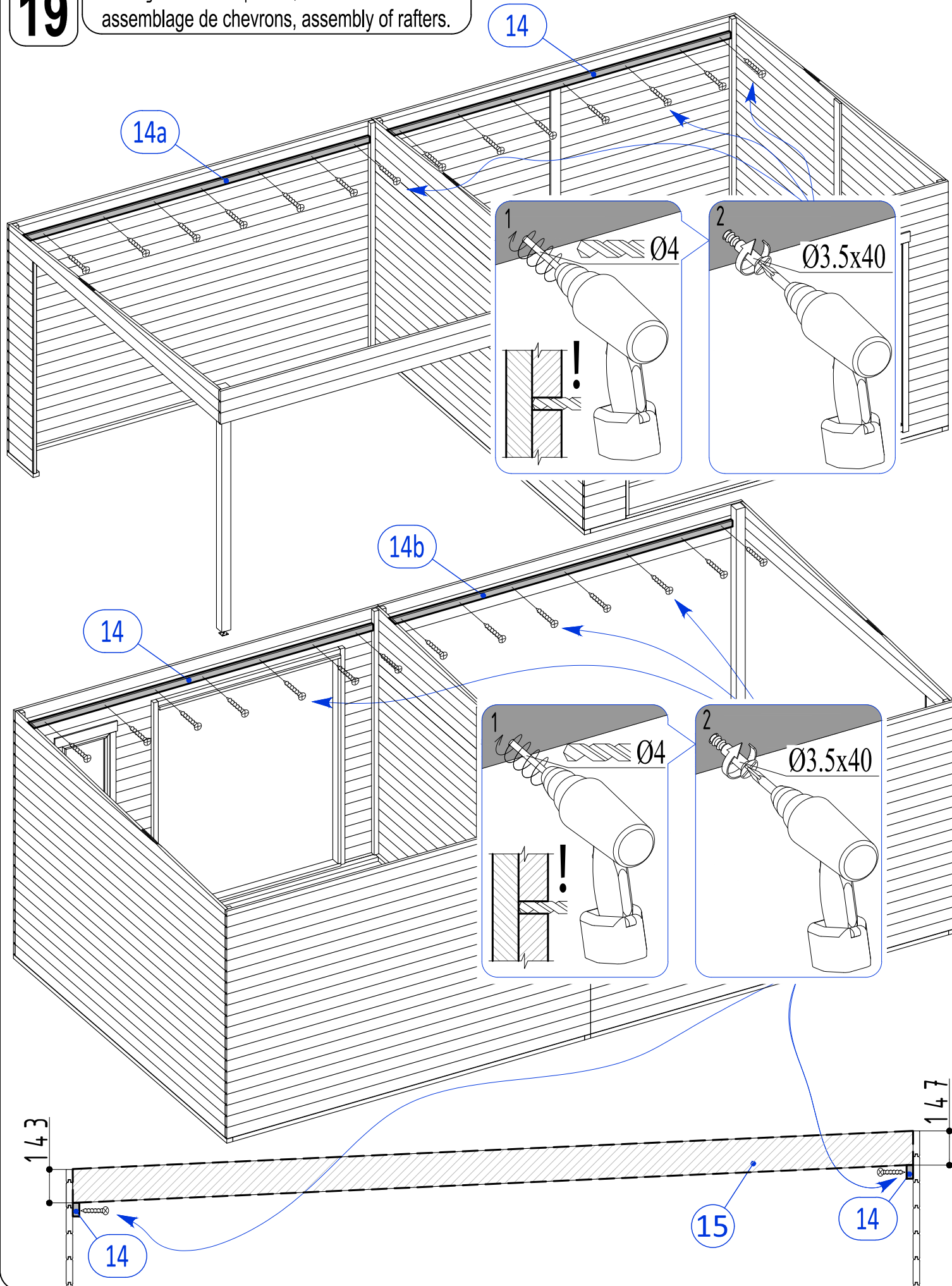
18



- Vergewissern Sie sich, dass alle Wandbretter über ihre gesamte Länge fest miteinander verbunden sind.
Schrauben Sie jedes Brett fest
- Assurez-vous que tous les madriers sont assemblés de façon compacte sur toute la longueur.
Visser chaque planche
- Make sure all the wall boards are tightly locked together along their entire length.
Screw each board

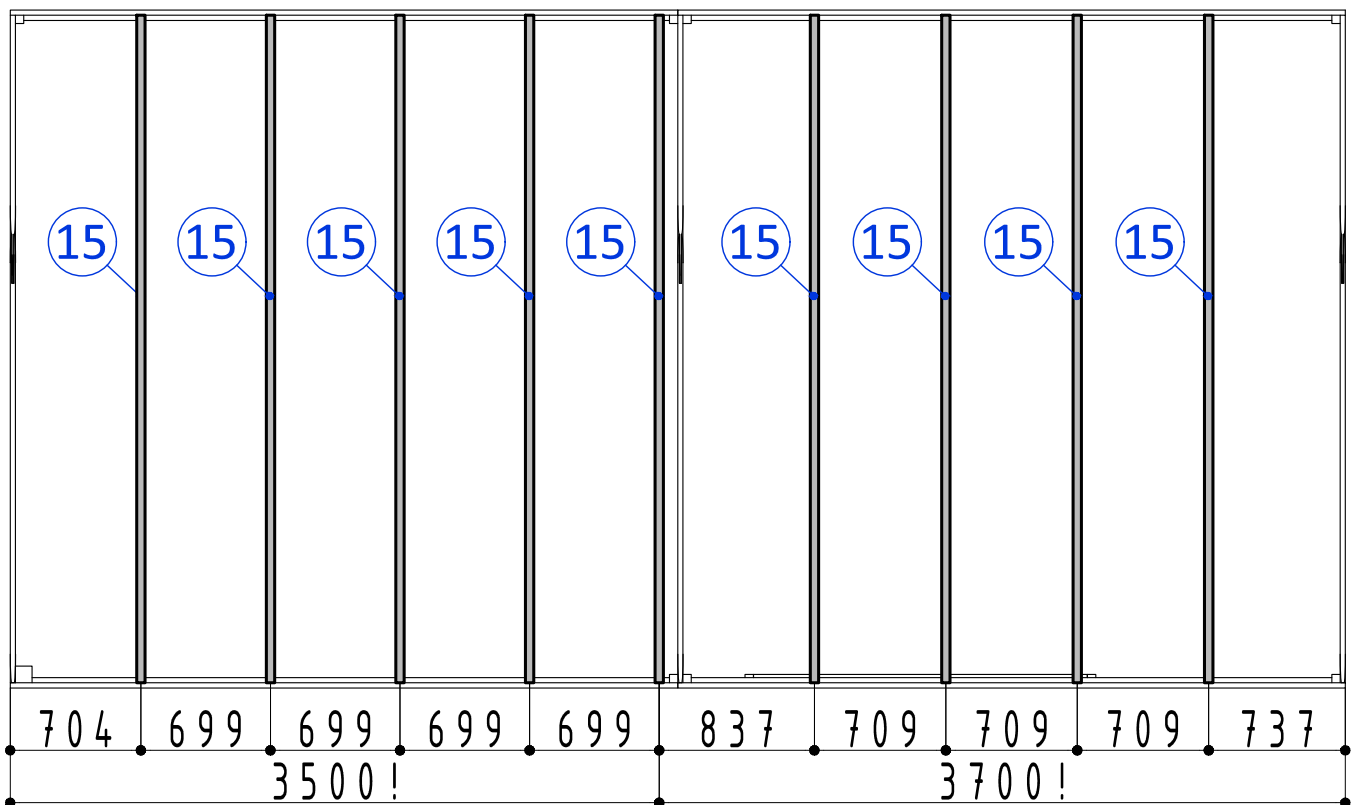
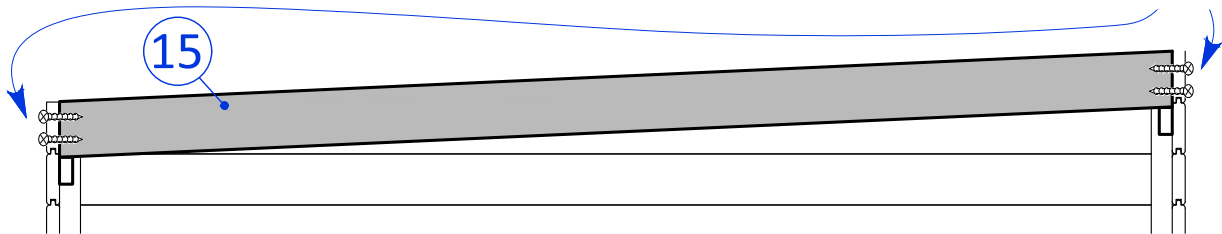
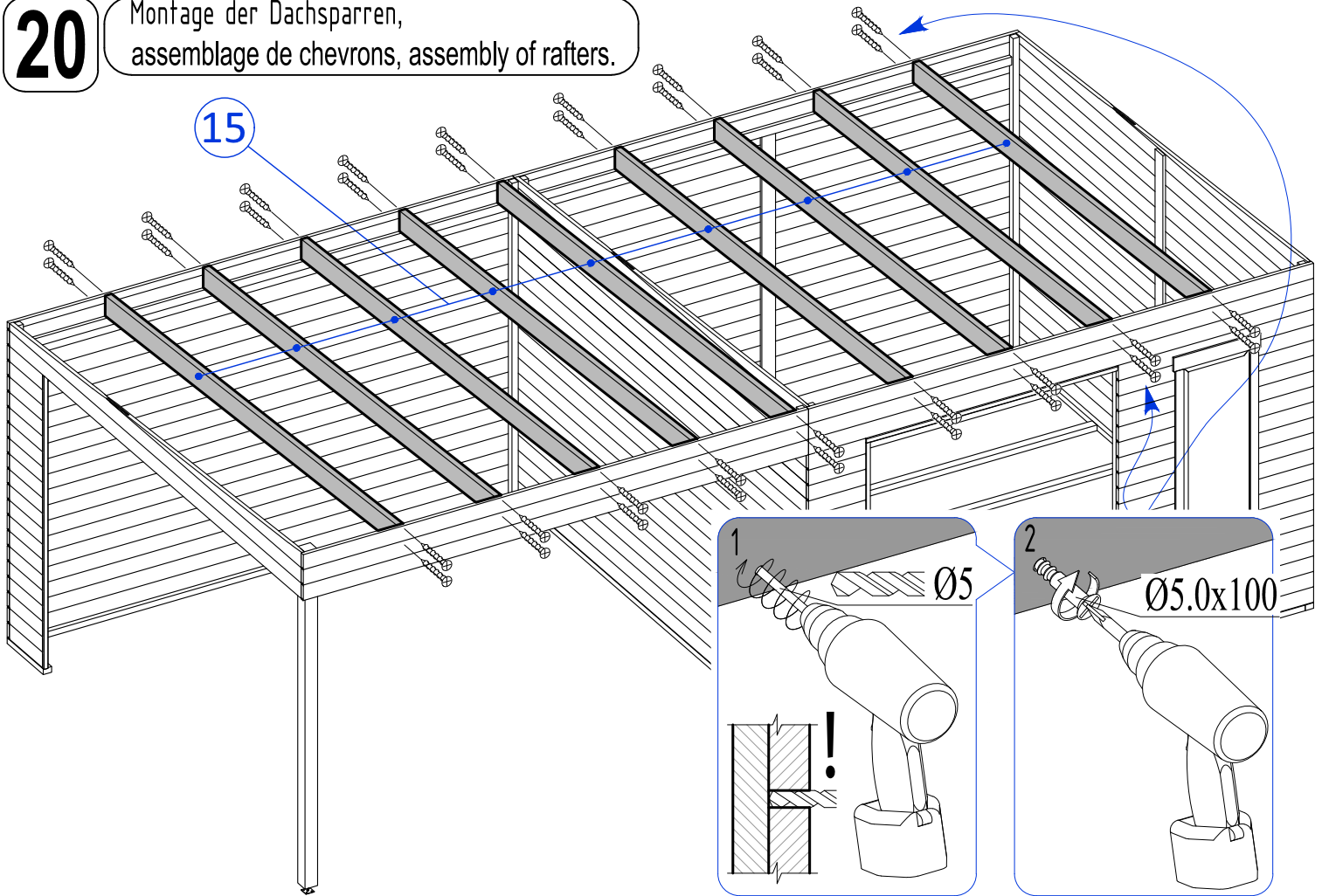
19

Montage der Dachsparren,
 assemblage de chevrons, assembly of rafters.

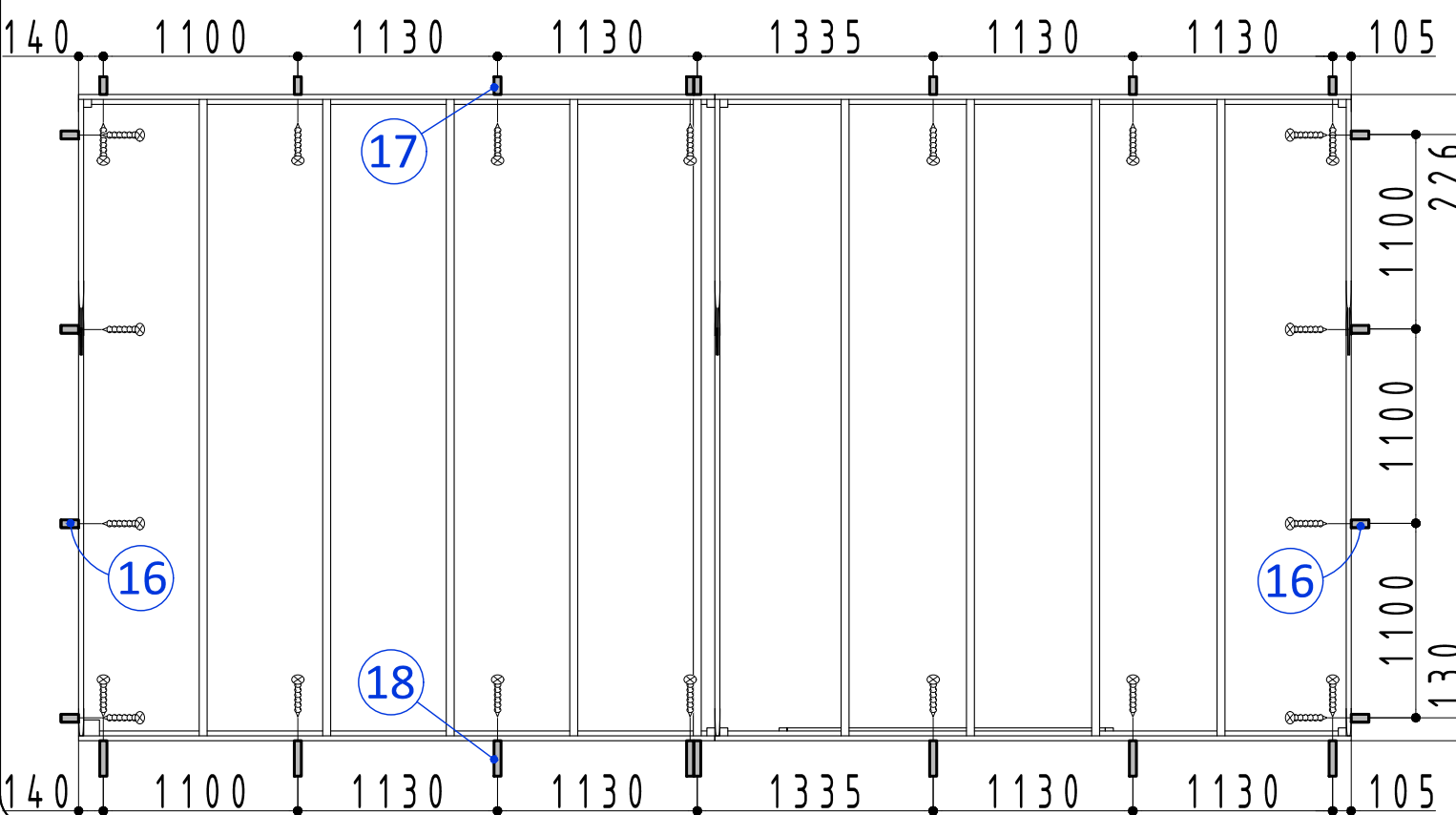
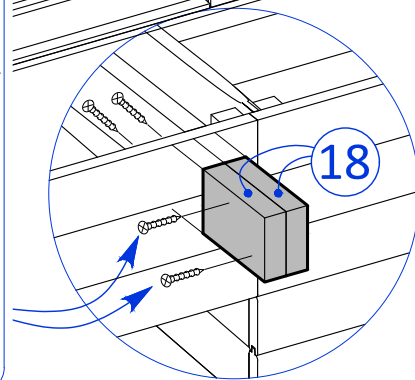
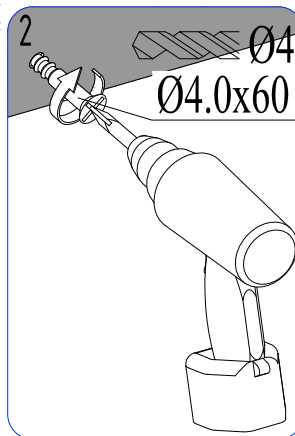
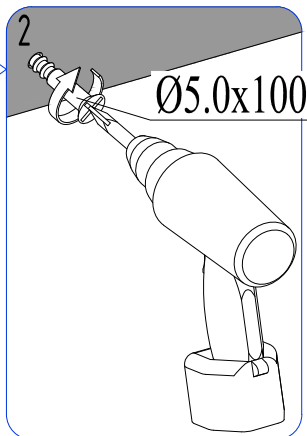
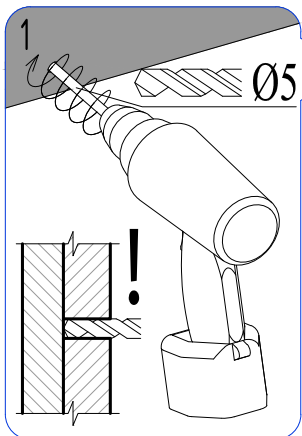
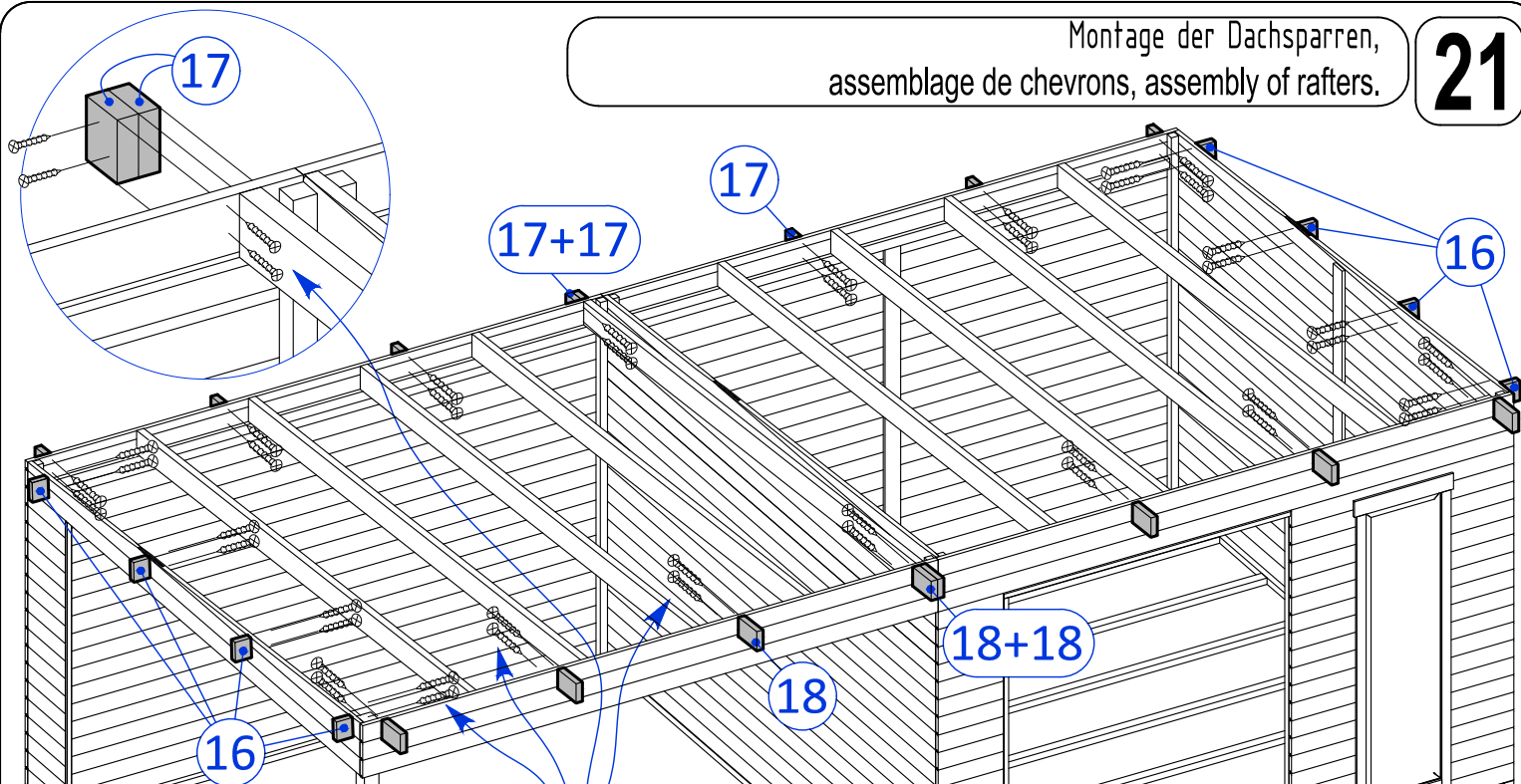


20

Montage der Dachsparren,
 assemblage de chevrons, assembly of rafters.

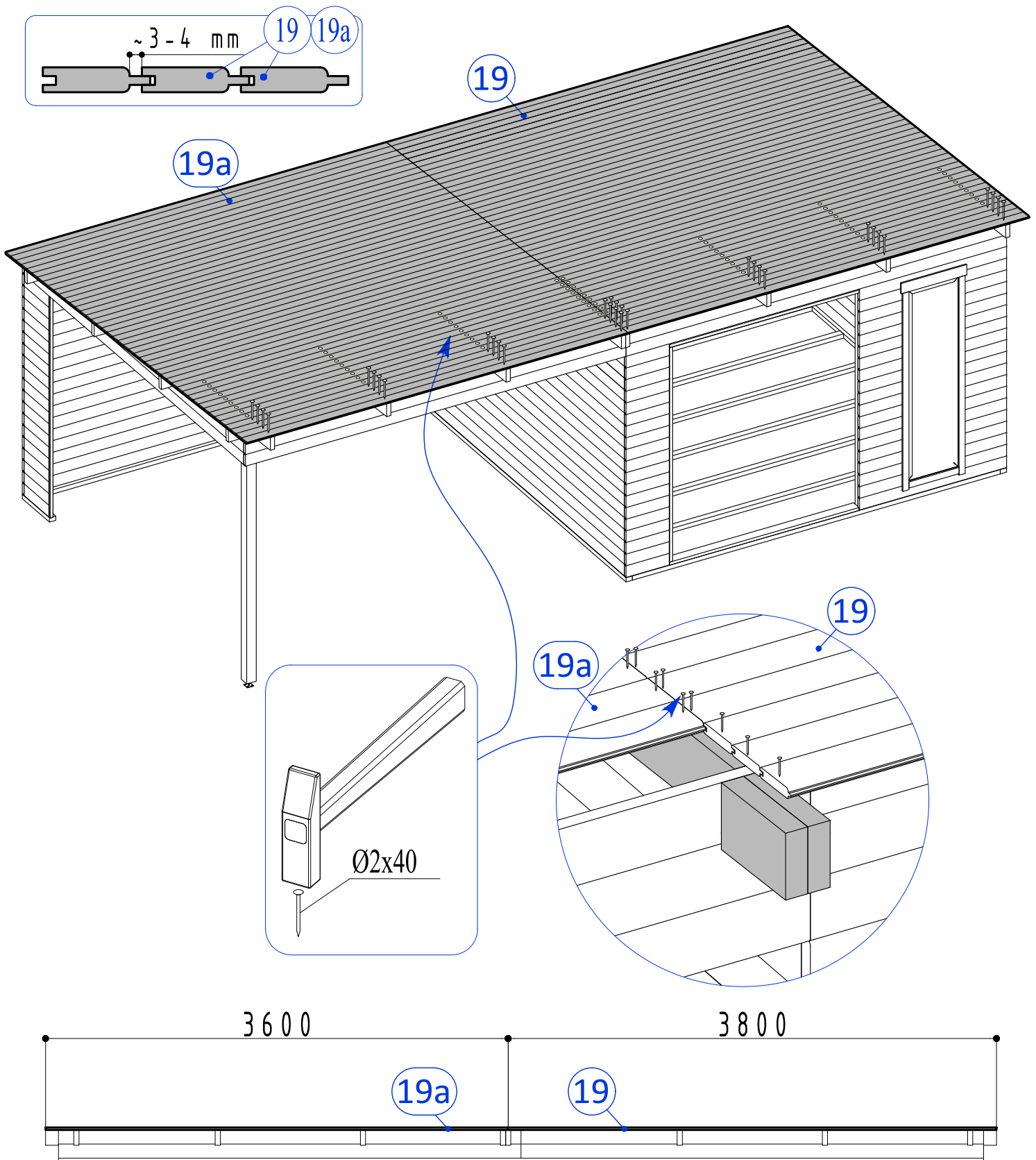


Montage der Dachsparren,
assemblage de chevrons, assembly of rafters.



Installation von Dachpaneelen,
Montage des panneaux de toit, Installation of roof panels.

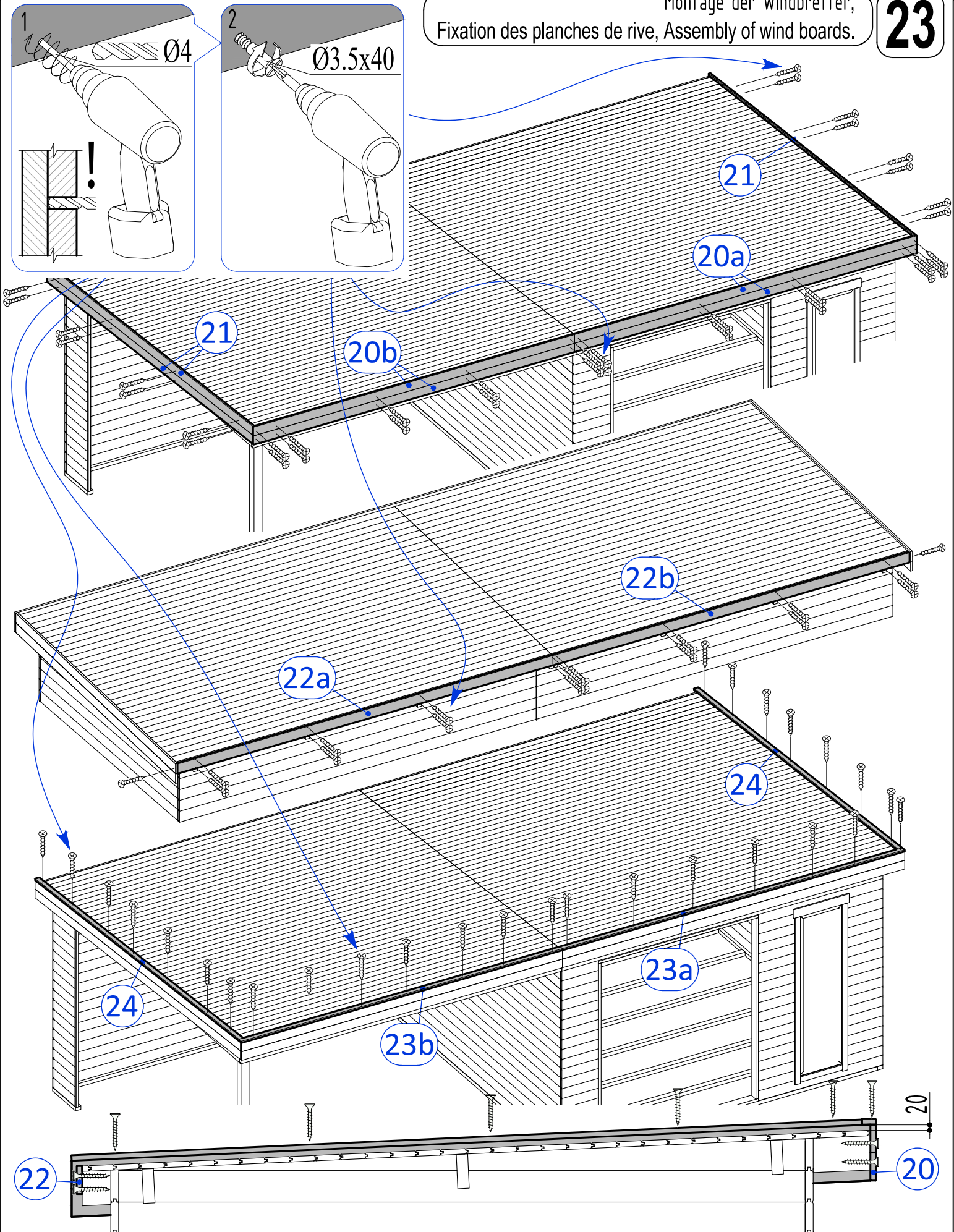
22



- Nageln Sie jedes Dachbrett fest.
- Clouez chaque lame de toit.
- Nail each roof board.

Montage der Windbretter,
Fixation des planches de rive, Assembly of wind boards.

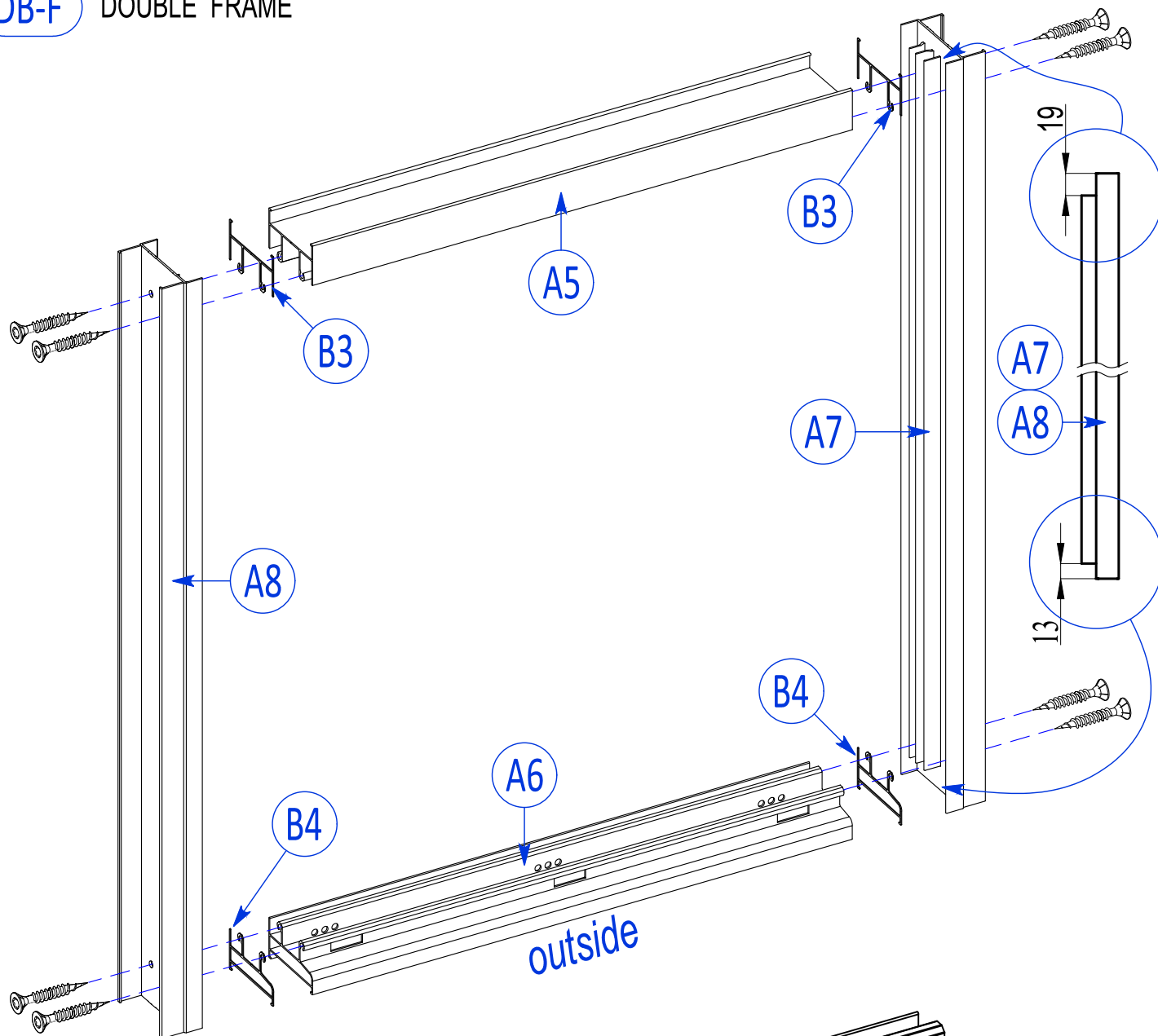
23

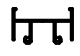
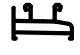
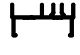
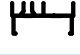
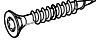


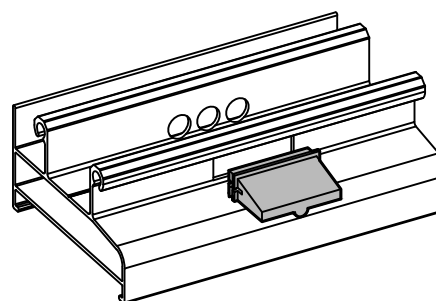
Schiebetürsystem montage,
Assemblage du système de porte coulissante, Sliding door system assembly.

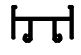

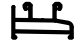

24

DB-F DOUBLE FRAME



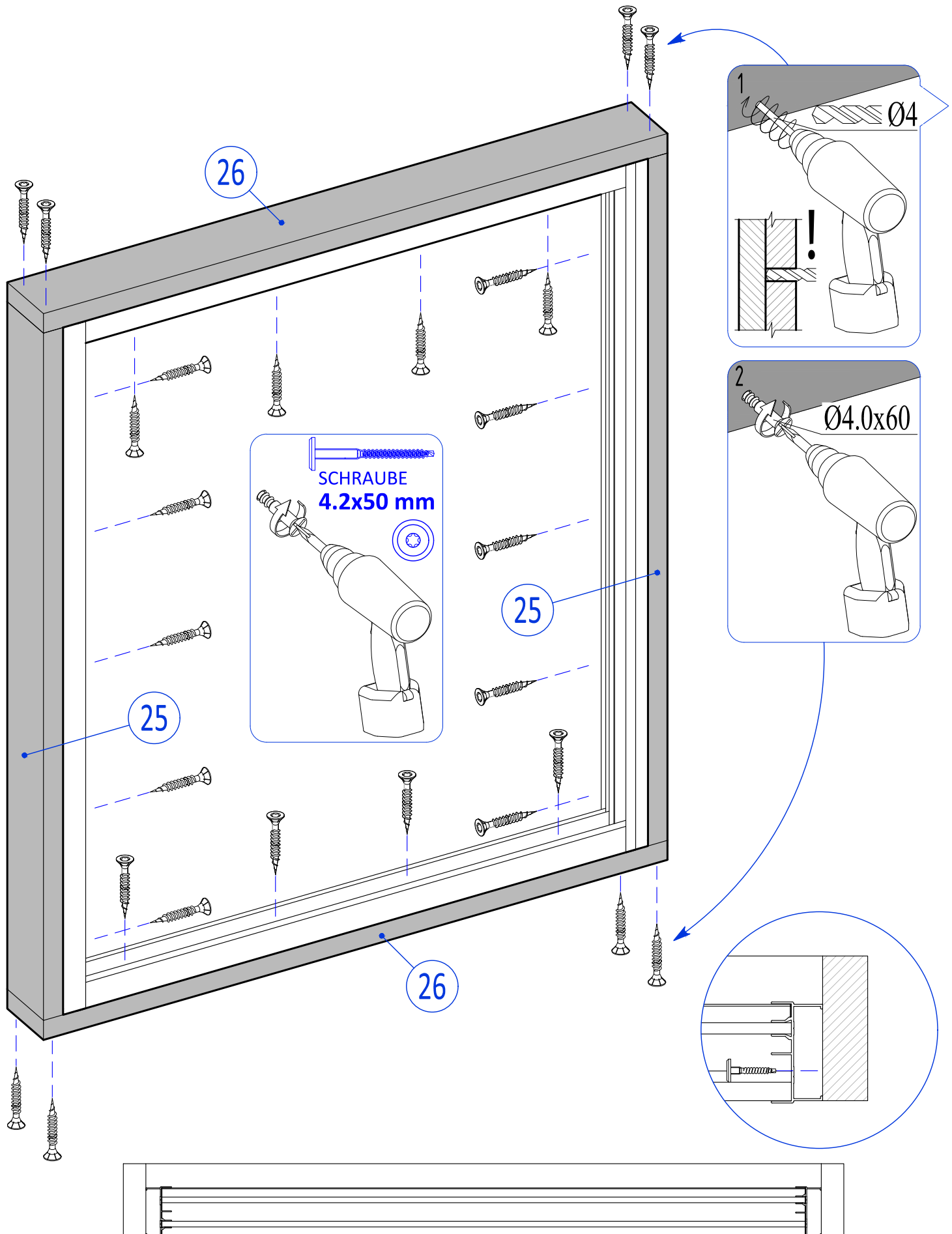
A5		1695	1
A6		1695	1
A7		2029	1
A8		2029	1
		4.8x32	8



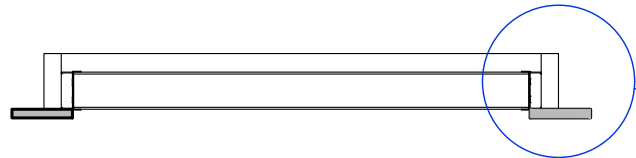
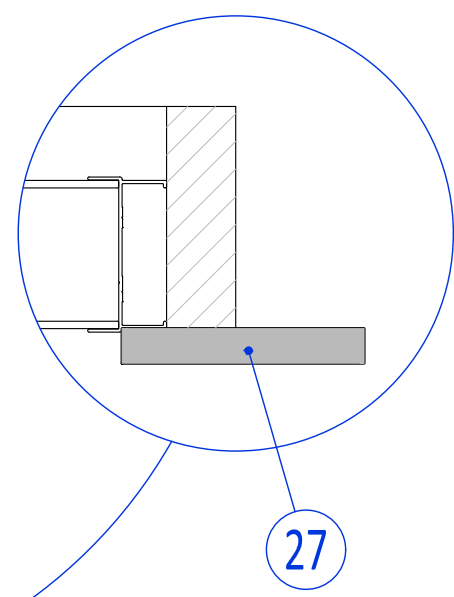
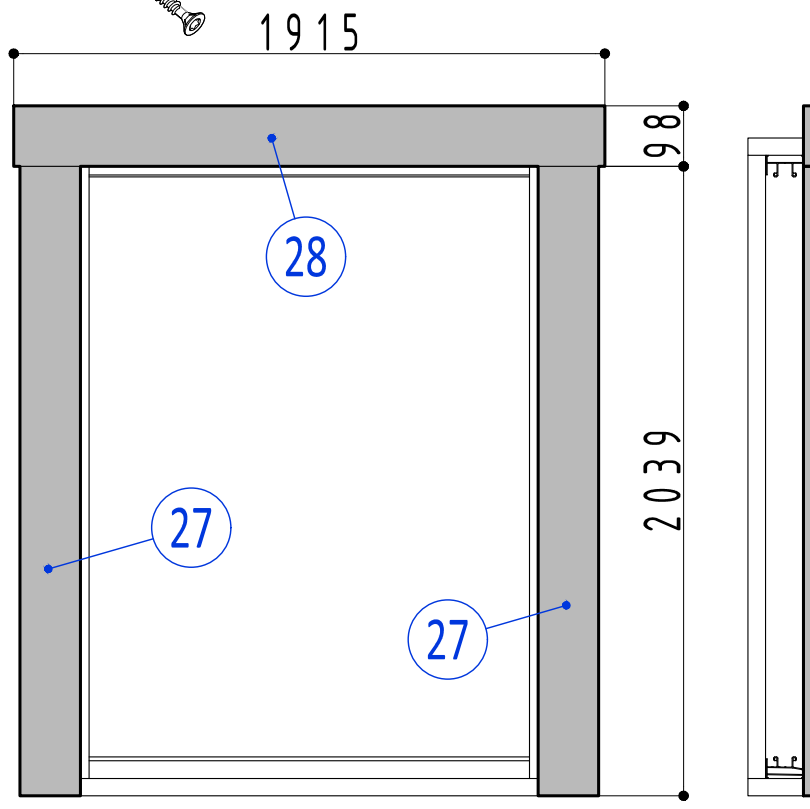
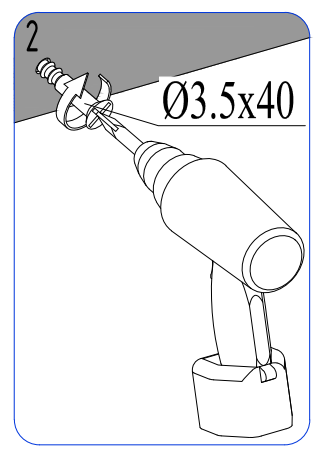
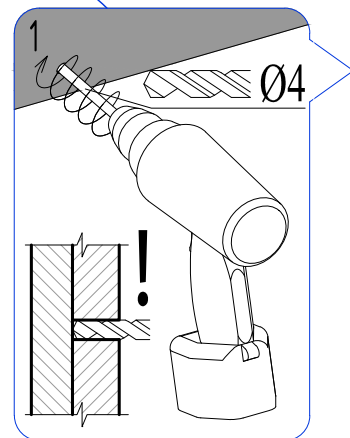
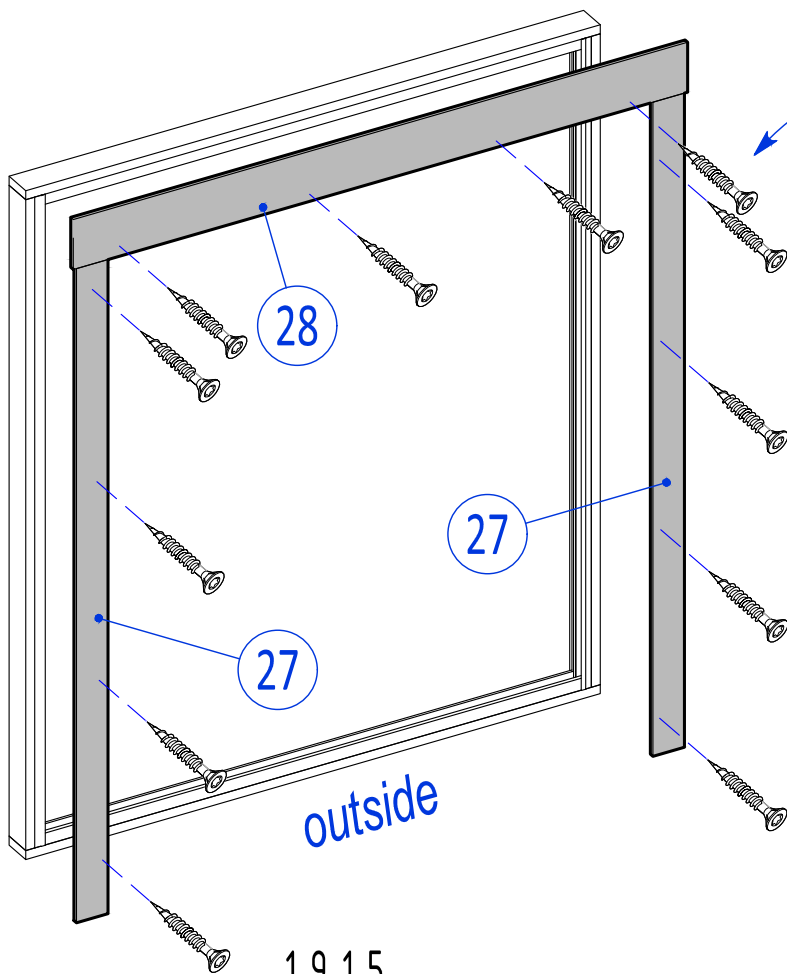
B3			2
B4			2

Schiebetürsystem montage,
Assemblage du système de porte coulissante, Sliding door system assembly.

25

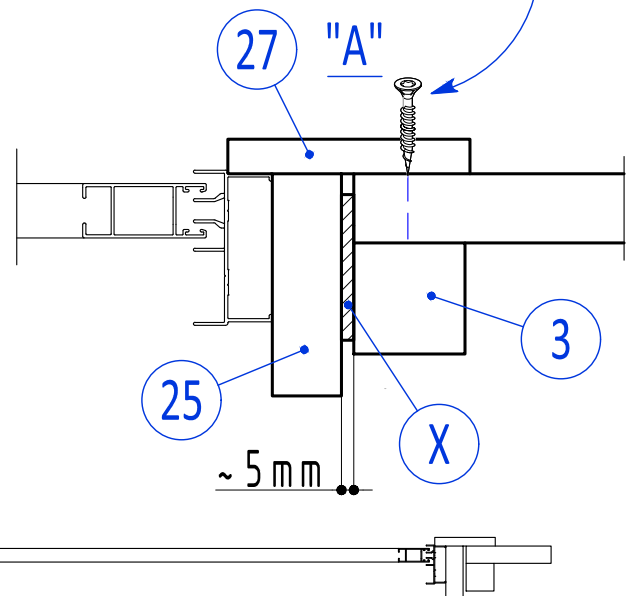
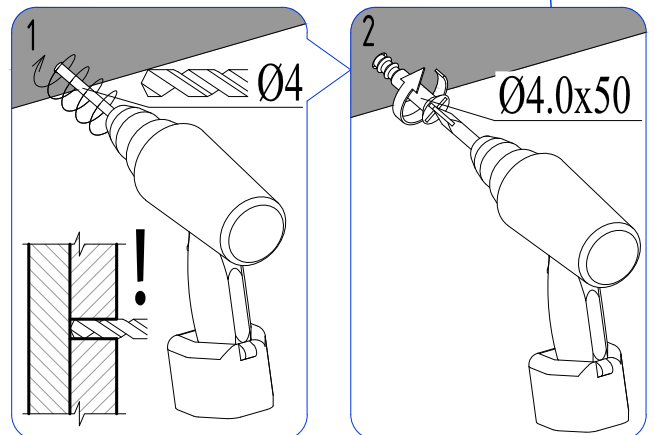
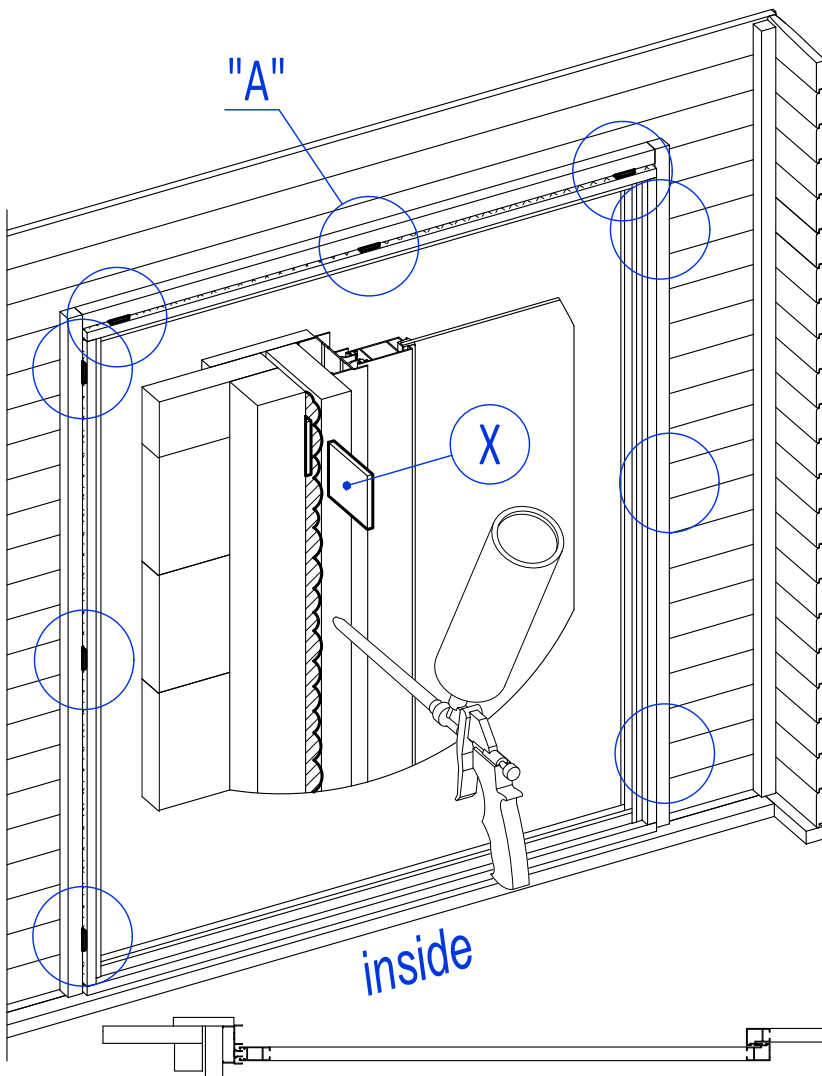
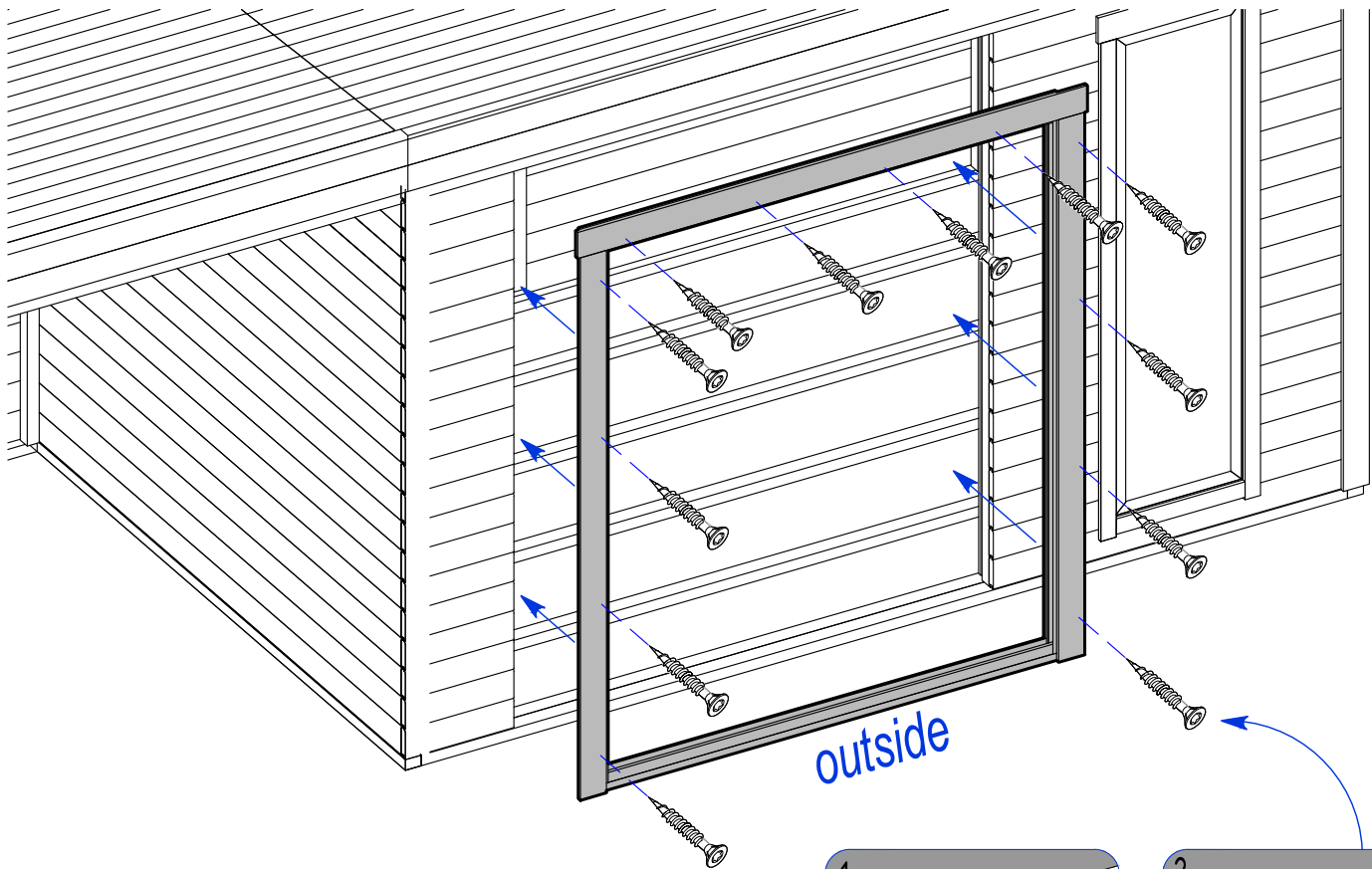


Schiebetürsystem montage, Assemblage du système de porte coulissante, Sliding door system assembly.



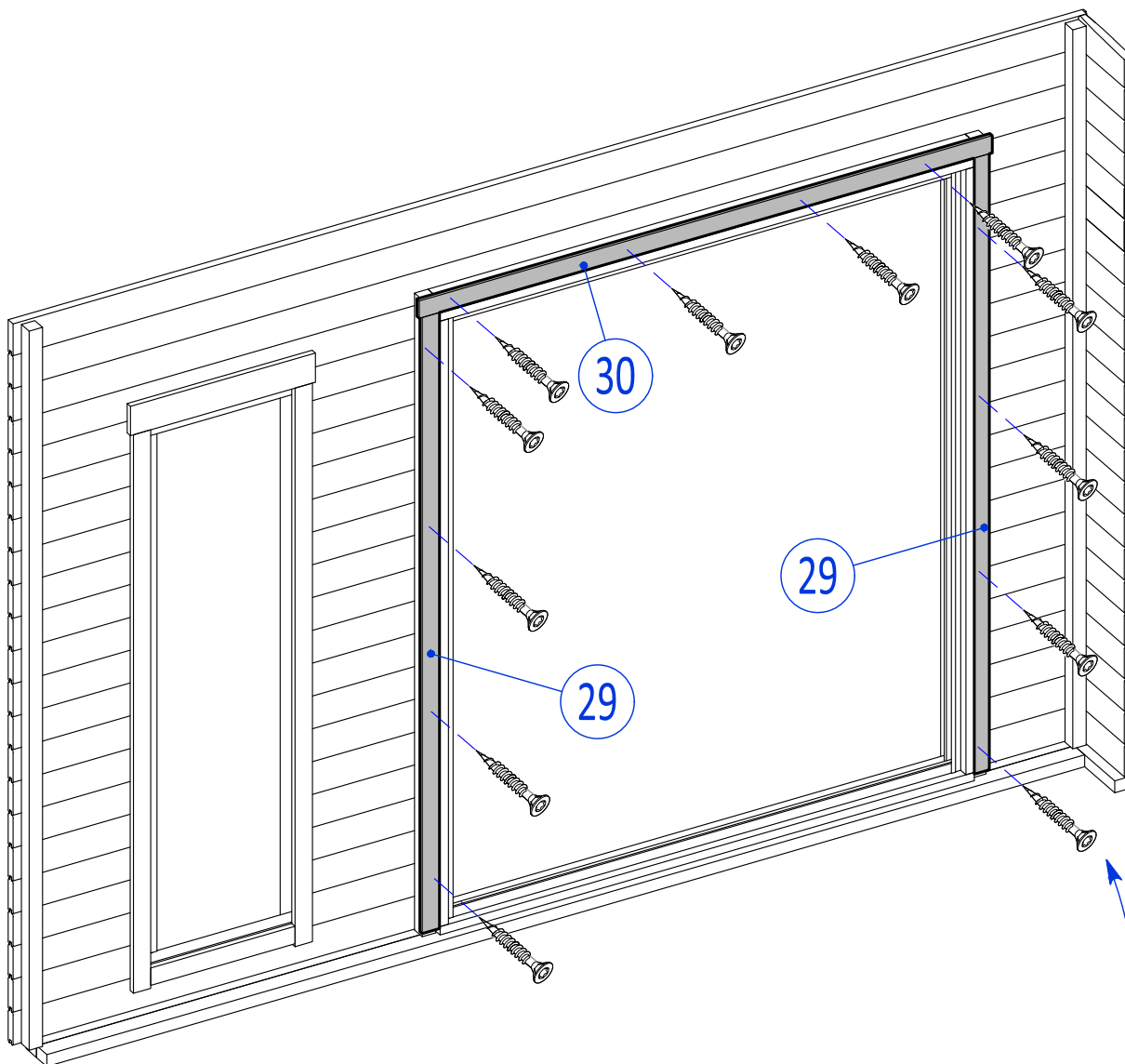
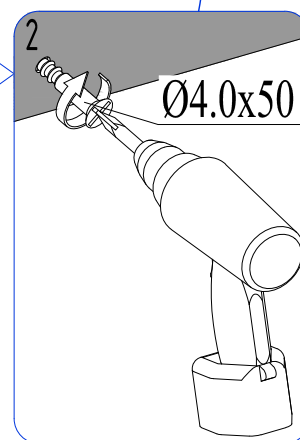
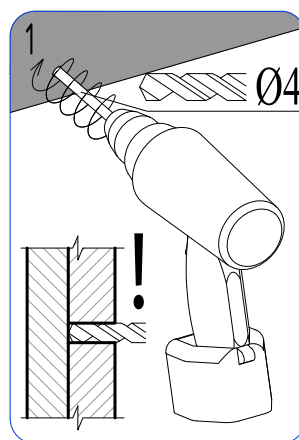
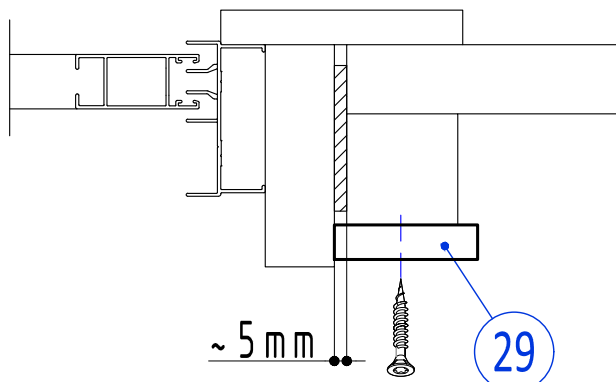
Schiebetürsystem montage,
Assemblage du système de porte coulissante, Sliding door system assembly.

27



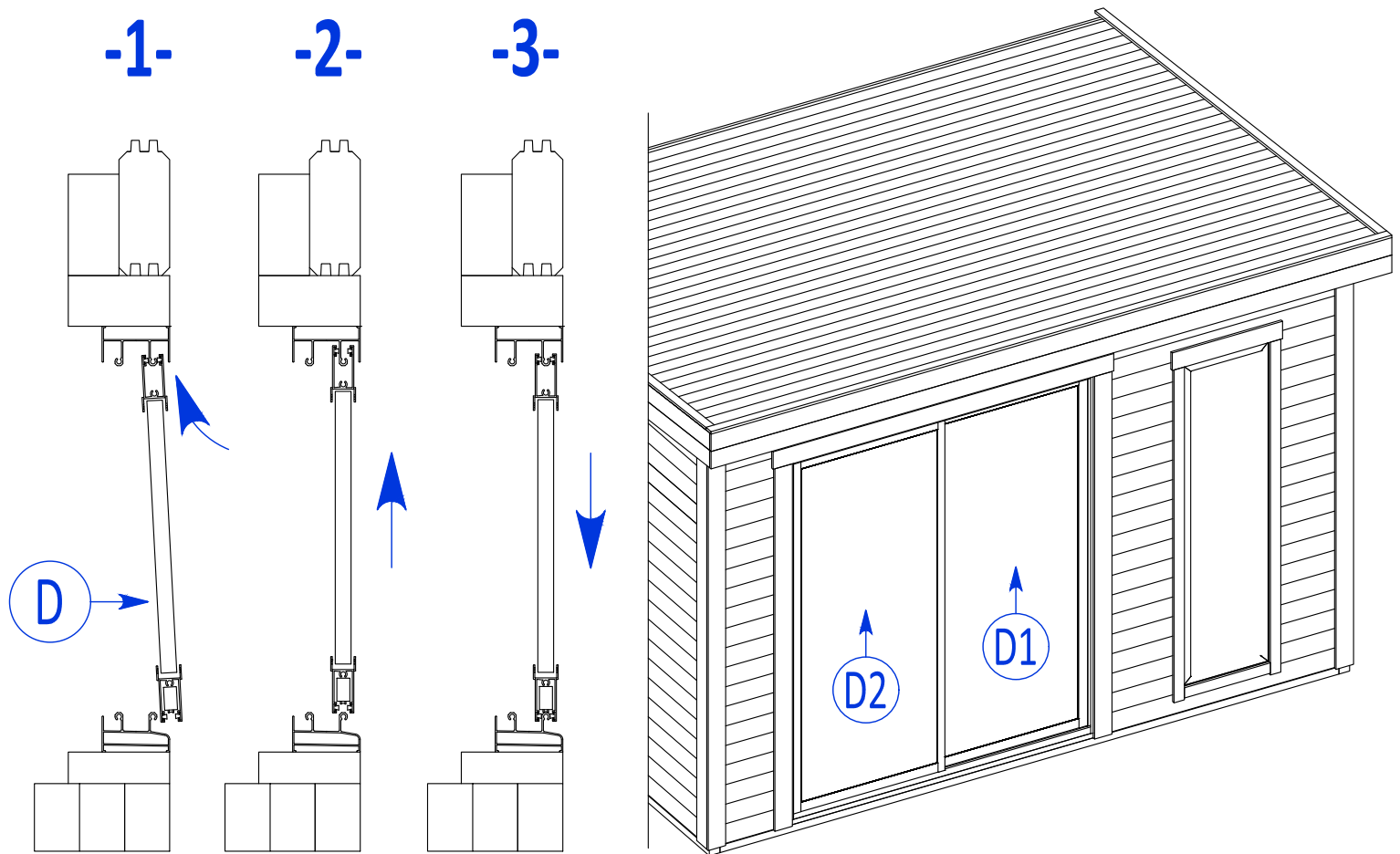
Schiebetürsystem montage,
Assemblage du système de porte coulissante, Sliding door system assembly.

28

"A"

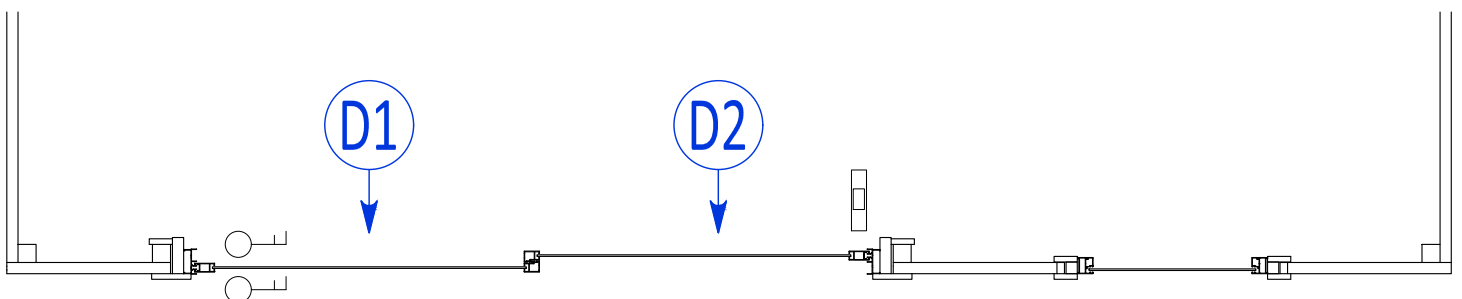
Schiebetürsystem montage,
Assemblage du système de porte coulissante, Sliding door system assembly.

29



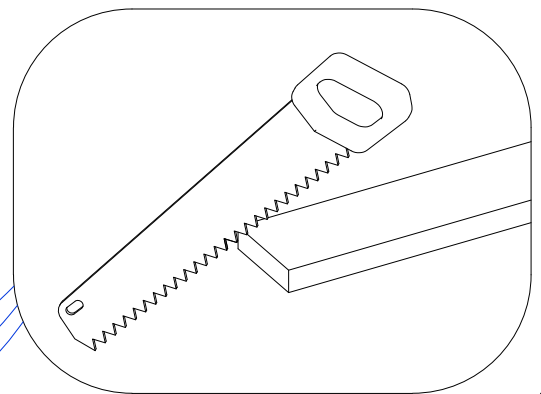
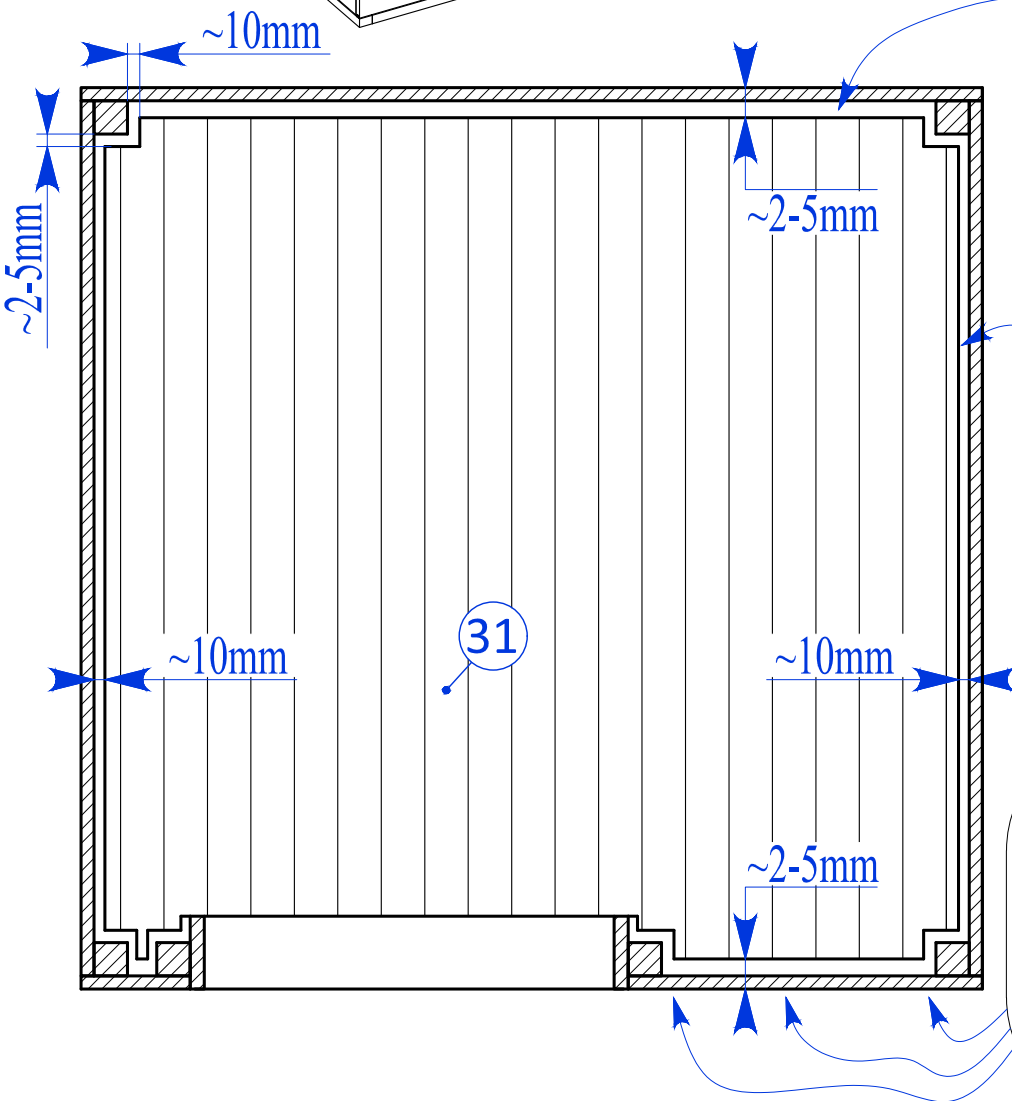
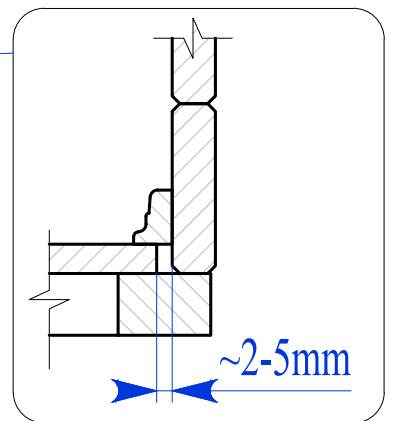
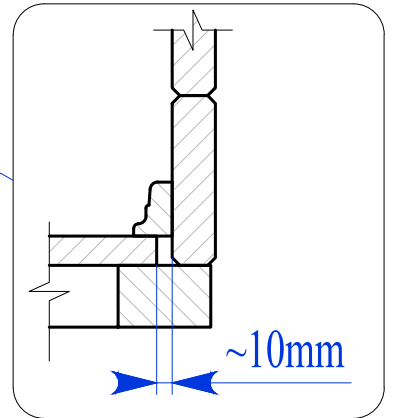
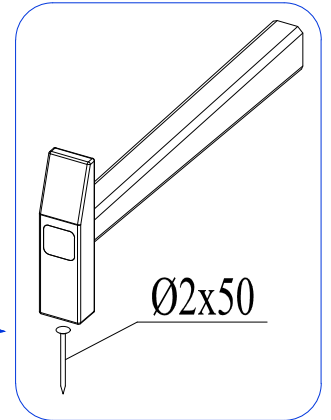
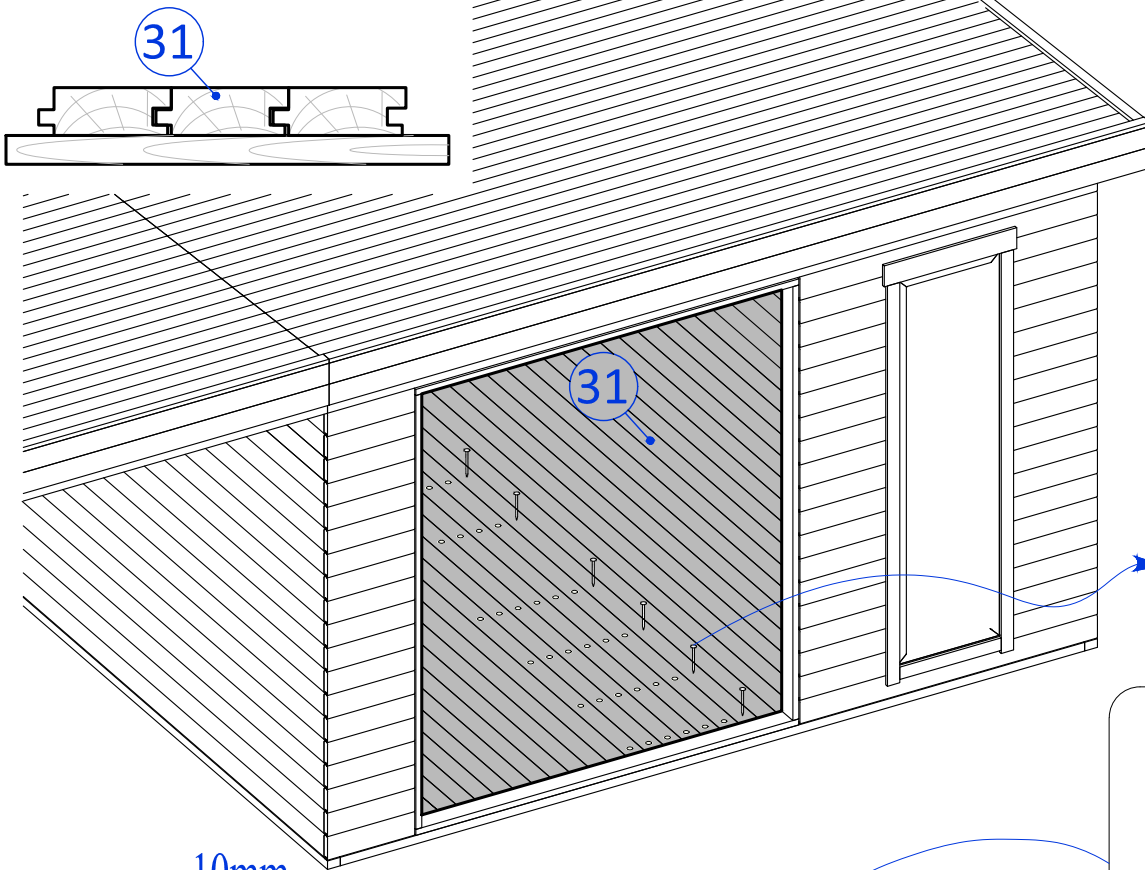
GLASSCHIEBETÜR ZUBEHÖR / ACCESSOIRES POUR PORTES COULISSANTES EN VERRE /
SLIDING GLASS DOOR ACCESSORIES

	D1	1	GLASSCHIEBETÜR/PORTE COULISSANTE EN VERRE / SLIDING GLASS DOOR	
	D2	1	GLASSCHIEBETÜR/PORTE COULISSANTE EN VERRE / SLIDING GLASS DOOR	



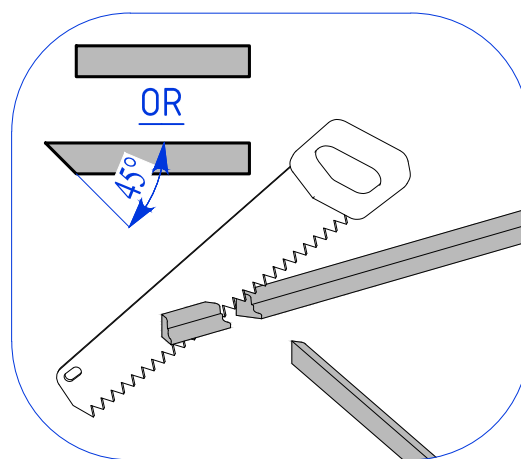
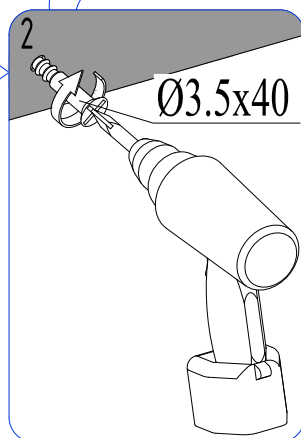
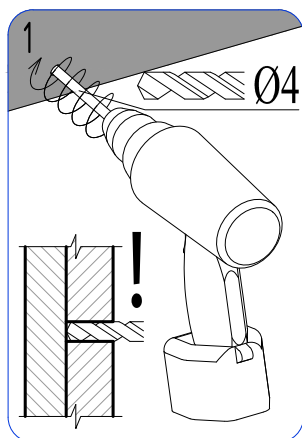
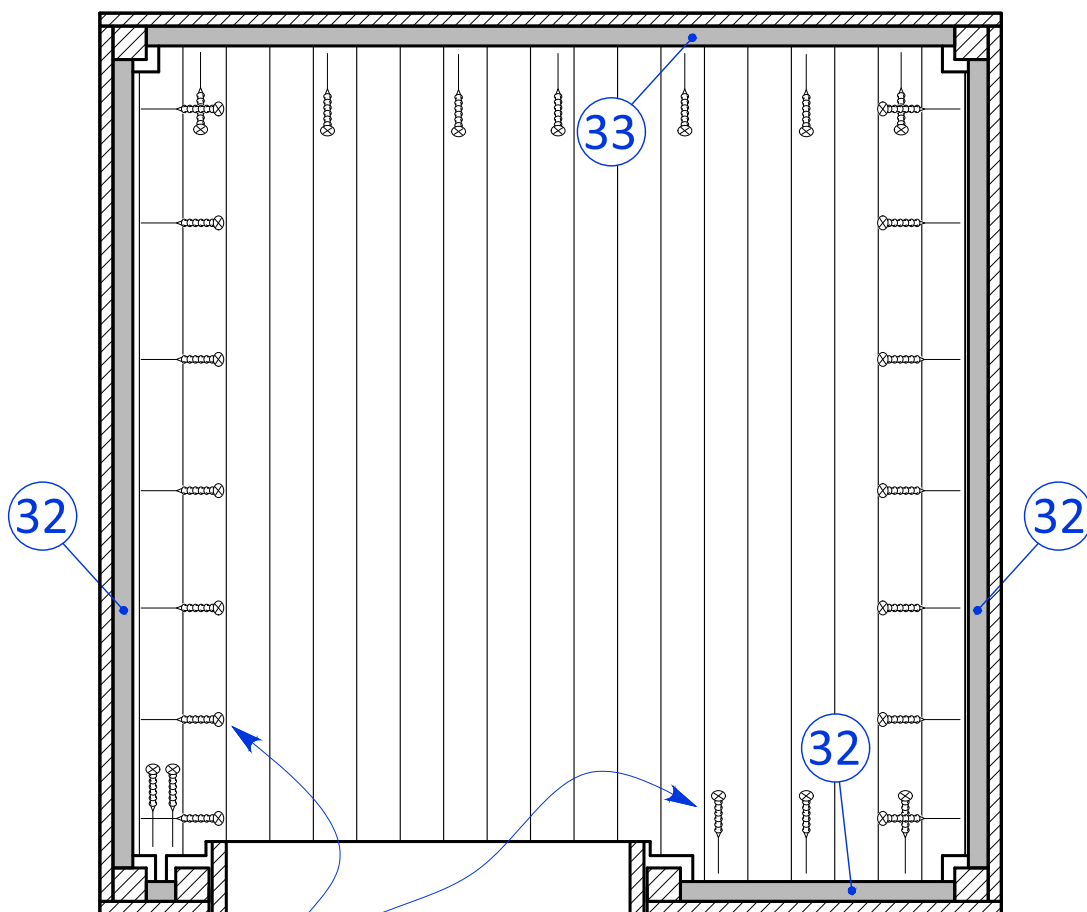
Montage des Bodenbrett,
Montage du plancher, Floor assembly.

30

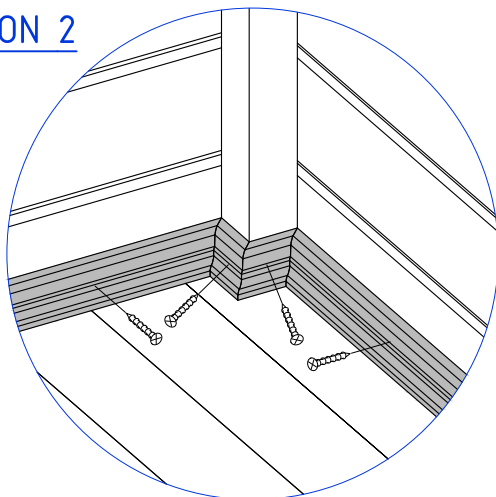


Montage des Bodenbrett,
Montage du plancher, Floor assembly.

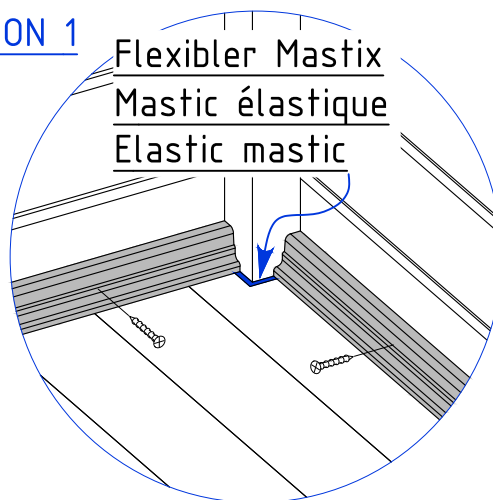
31



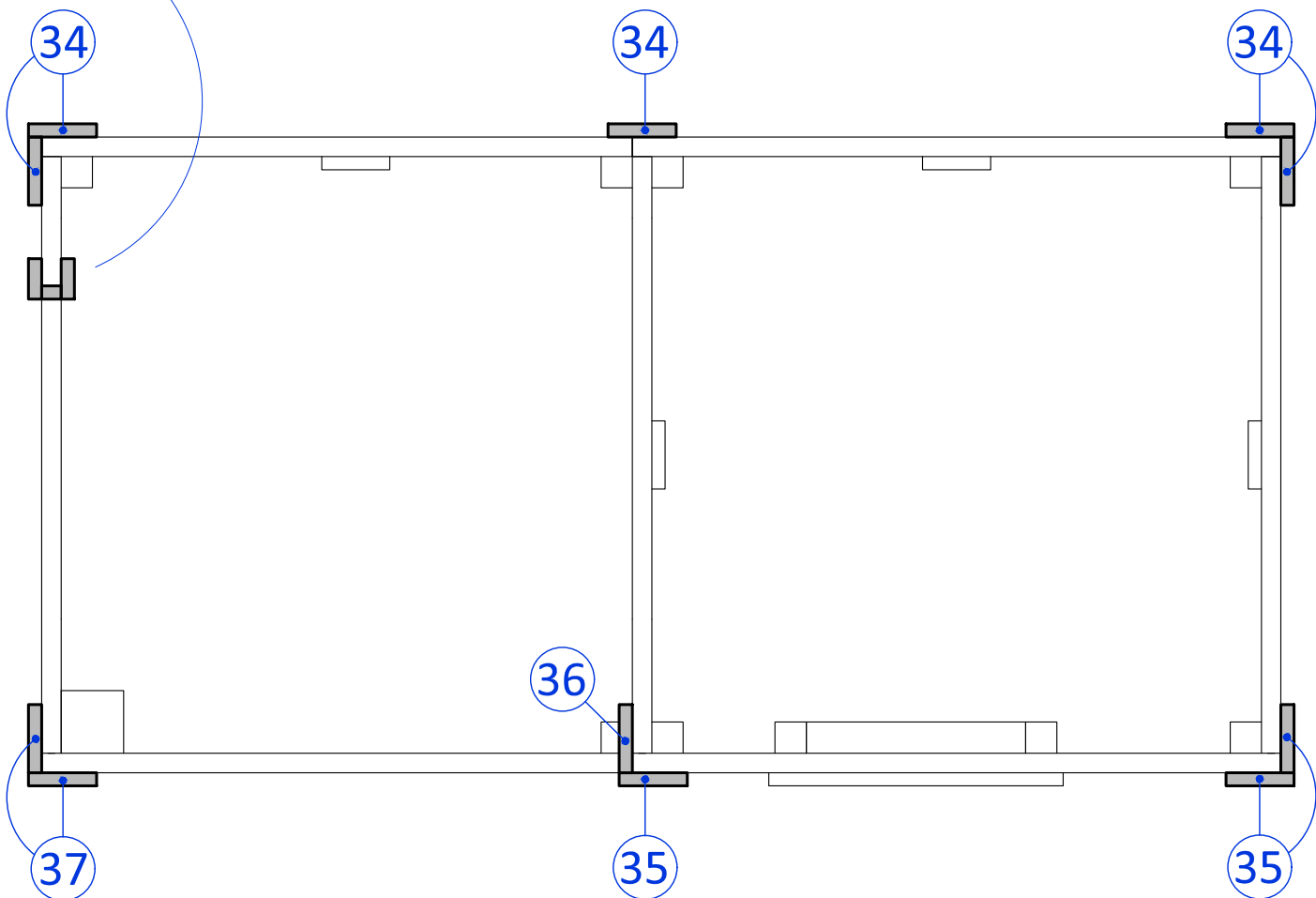
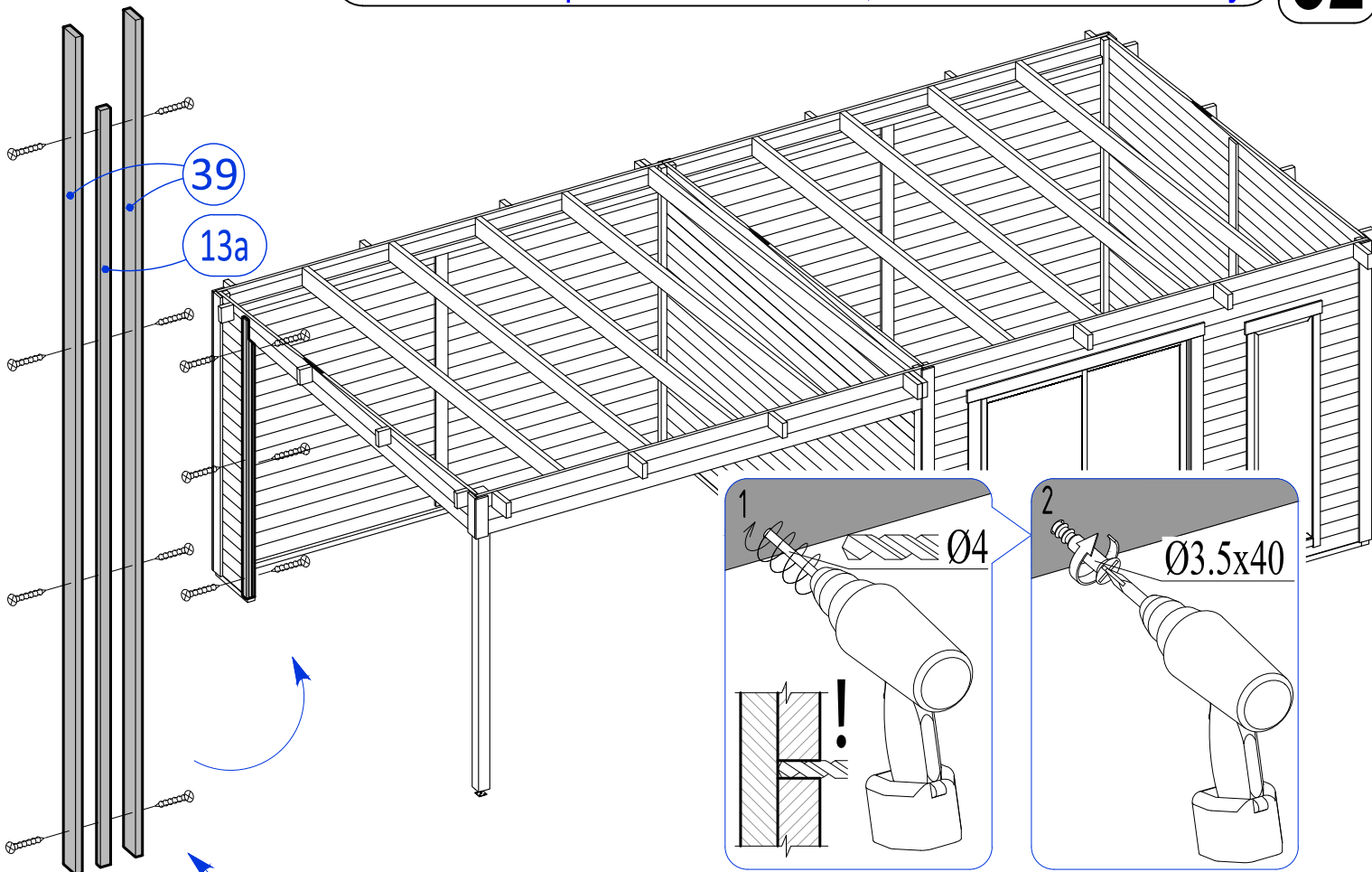
OPTION 2



OPTION 1



Montage von Abdeckbrettern,
Fixation des planches de finition, cover boards assembly



Montage von Abdeckbrettern,
Fixation des planches de finition, cover boards assembly

33

