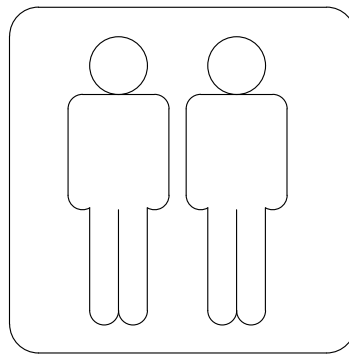
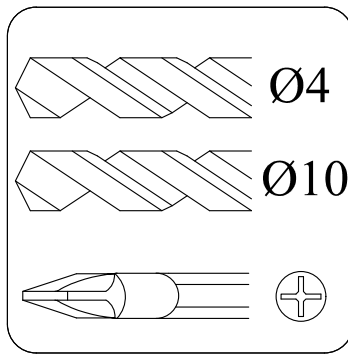
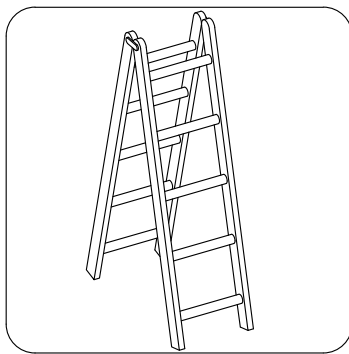
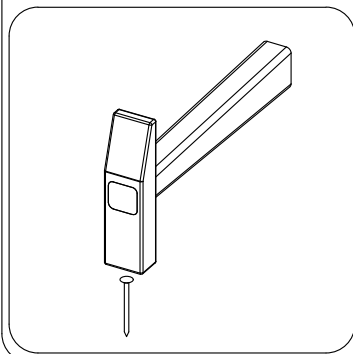
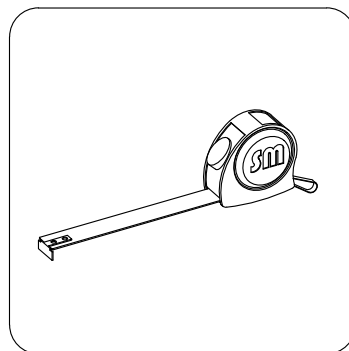
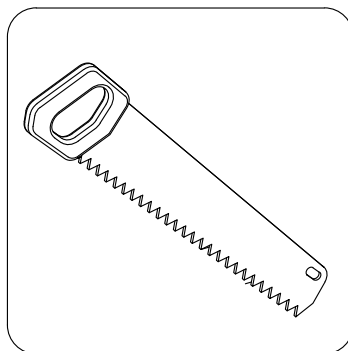
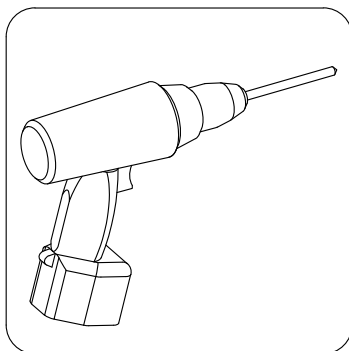
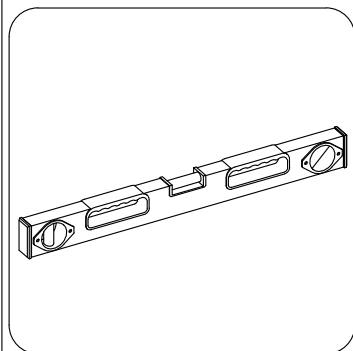
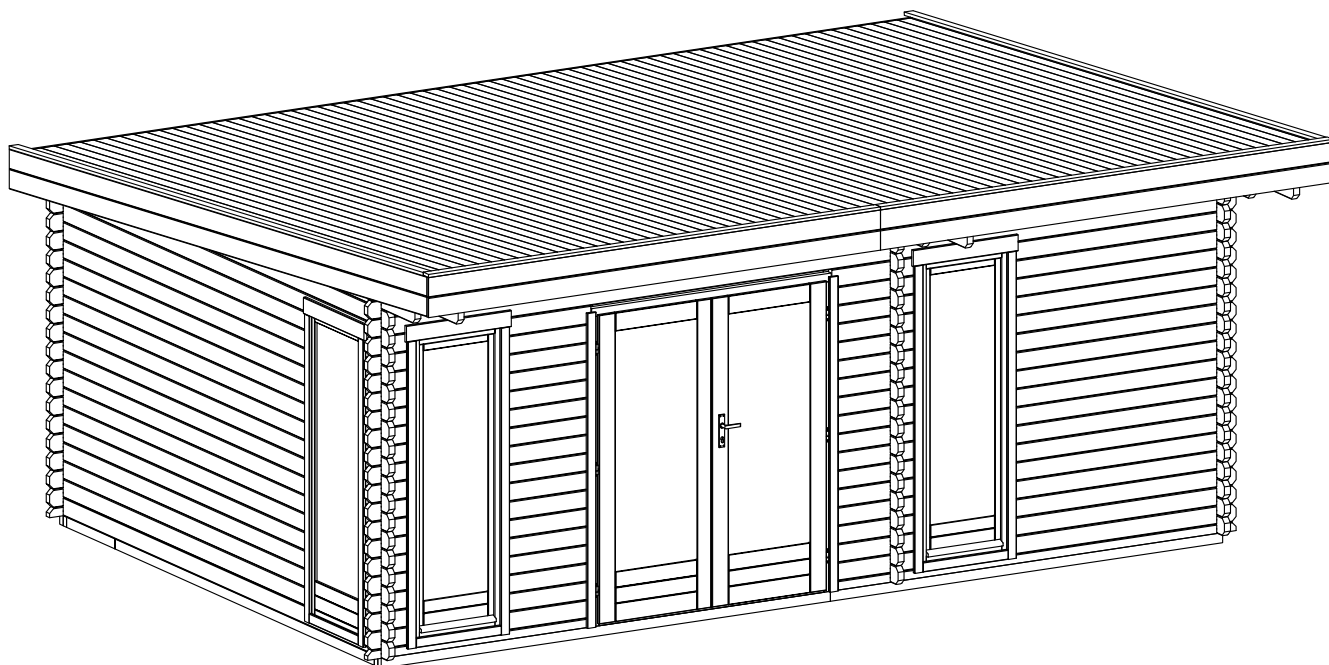


→||←40mm

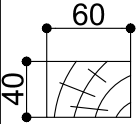
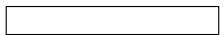
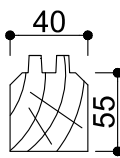



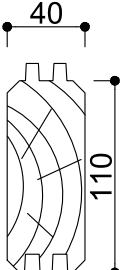




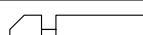


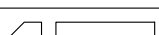

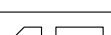
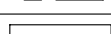
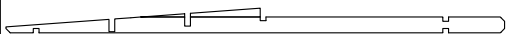
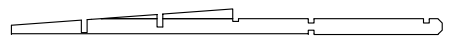


5,8 x 3,9 **40216**



→||←40mm

SPECIFICATION

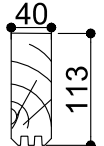
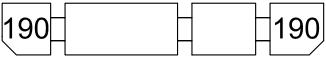
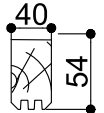

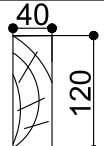

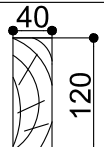

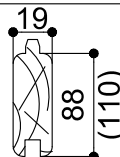

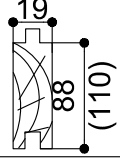

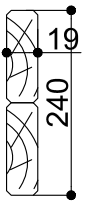

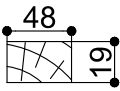
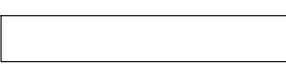
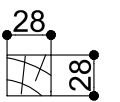
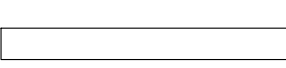
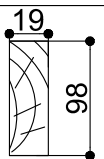

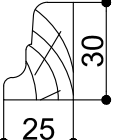
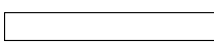
5,8 x 3,9 **40216**

Dim.	Skizze	Pos.	Länge (mm)	Stck.	Name	Ref.
		①	3000	14	Fundamentbalken Lambourdes Foundation beam	283039
		②	2460	10		283131
		③	720	4		283081
		④	400	6		283084
		④a	475	4		283132
		⑤	5800	1	Zurück Brett Madrier arrière Back board	400299
		⑥	1490	1	Front Brett Madrier avant Front board	400300
		⑦	2700	1	Front Brett Madrier avant Front board	400301
		⑧	3900	1	Seiten Brett Madrier latéral Side board	400304
		⑧a	3900	1	Seiten Brett Madrier latéral Side board	400311
		⑨	3900	21	Seiten Brett Madrier latéral Side board	400014
		⑩	515	18	Front Brett Madrier avant Front board	400131
		⑪	515	18	Front Brett Madrier avant Front board	400131
		⑫	5800	23	Zurück Brett Madrier arrière Back board	400306
		⑬	2980	16	Seiten Brett Madrier latéral Side board	400255
		⑭	1495	17	Seiten Brett Madrier latéral Side board	400308
		⑮	570	17	Front Brett Madrier avant Front board	400309
		⑯	285	33	Front Brett Madrier avant Front board	400039
		⑰	570	17	Seiten Brett Madrier latéral Side board	400310
	⑱	4300	3	Seiten Brett Madrier latéral Side board	402037	
	⑲	2993	3	Seiten Brett Madrier latéral Side board	402038	
	⑳	1416	3	Seiten Brett Madrier latéral Side board	402039	
	㉑	877	3	Seiten Brett Madrier latéral Side board	402040	

→||←40mm

SPECIFICATION

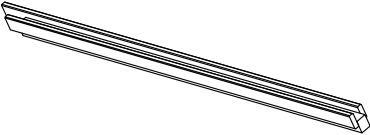
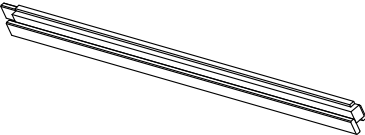
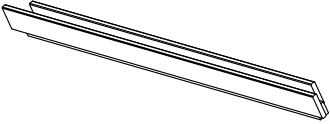
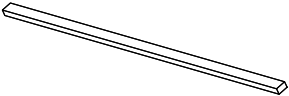
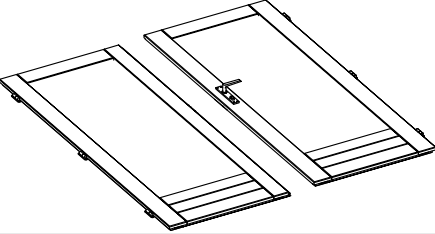
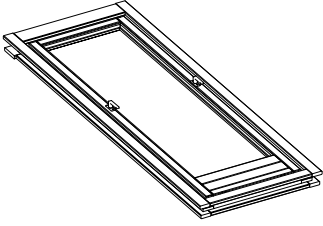
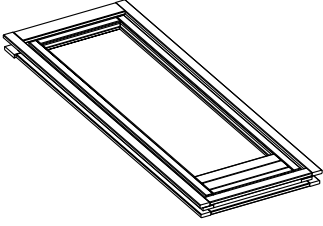
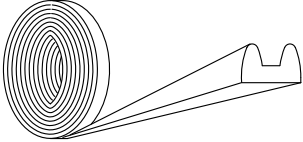
5,8 x 3,9 **40216**

		22	6000	2	Front/Zurück Brett Madrier avant/arrière Front/Back board	401042
		23	6000	1	Front Brett Madrier avant Front board	401044
		24	6000	6	Sparren Panne faitière Rafters	404057
		25	90	3		404054
		26	4815	69 (55)	Dach Bretter Madrier de toit Roof board	284526
		28	3630	63(51)	Boden Bretter Plancher bois Floor board	283514
		29a	4860	1+1	Wind Brett Planche de rive Wind board	285050
		29b				285051
		30a	3019	1+1		285059
		30b				285060
		31	2406	4	Wind Brett Planche de rive Wind board	286516
		32	3019	2		286521
		33a	2140	1	Wind Brett Planche de rive Wind board	286045
		33	1680	2		286046
		34	3000	2	Wind Brett Planche de rive Wind board	286038
		35	3640	6	Bodenleiste Plancher latte Baseboard	283285

→||←40mm

SPECIFICATION

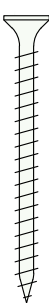
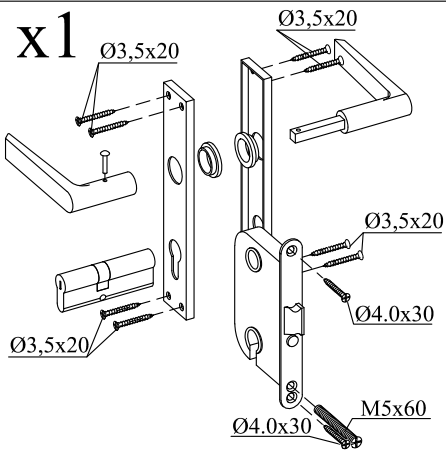
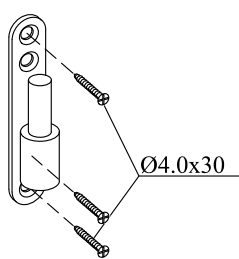

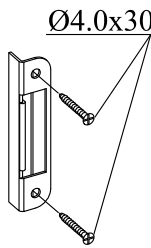
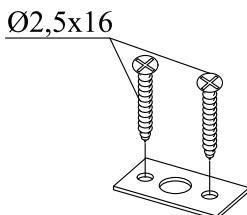
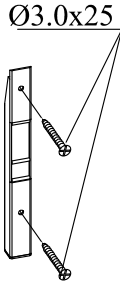
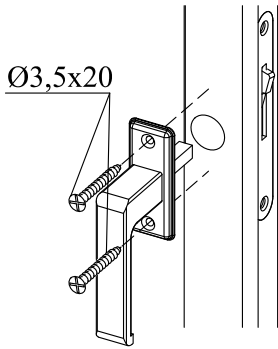
5,8 x 3,9 **40216**

	TR1	1973	1	Türrahmen links Cadre de porte gauche Door frame left	409224
	TR2	1973	1	Türrahmen rechts Cadre de porte droite Door frame right	409225
	TR3	1700	1	Über Türrahmen Montant supérieur Door frame top	409226
	TR4	1500	1	Türstufe Latte de finition bas Door frame bottom	409227
	T1	1850x 765	1	Tür Porte Doors	289020 T1
	T2	1850x 765	1		289020 T2
	F1	1955x 700	2	Fenster Fenêtre Window	409111
	F2	1955x 700	1	Fenster Fenêtre Window	409112
		16.3 m	1	Dichtgummi étanchéité en caoutchouc sealing rubber	

→||←40mm

SPECIFICATION

5,8 x 3,9 **40216**

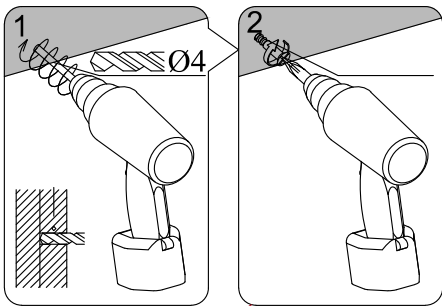
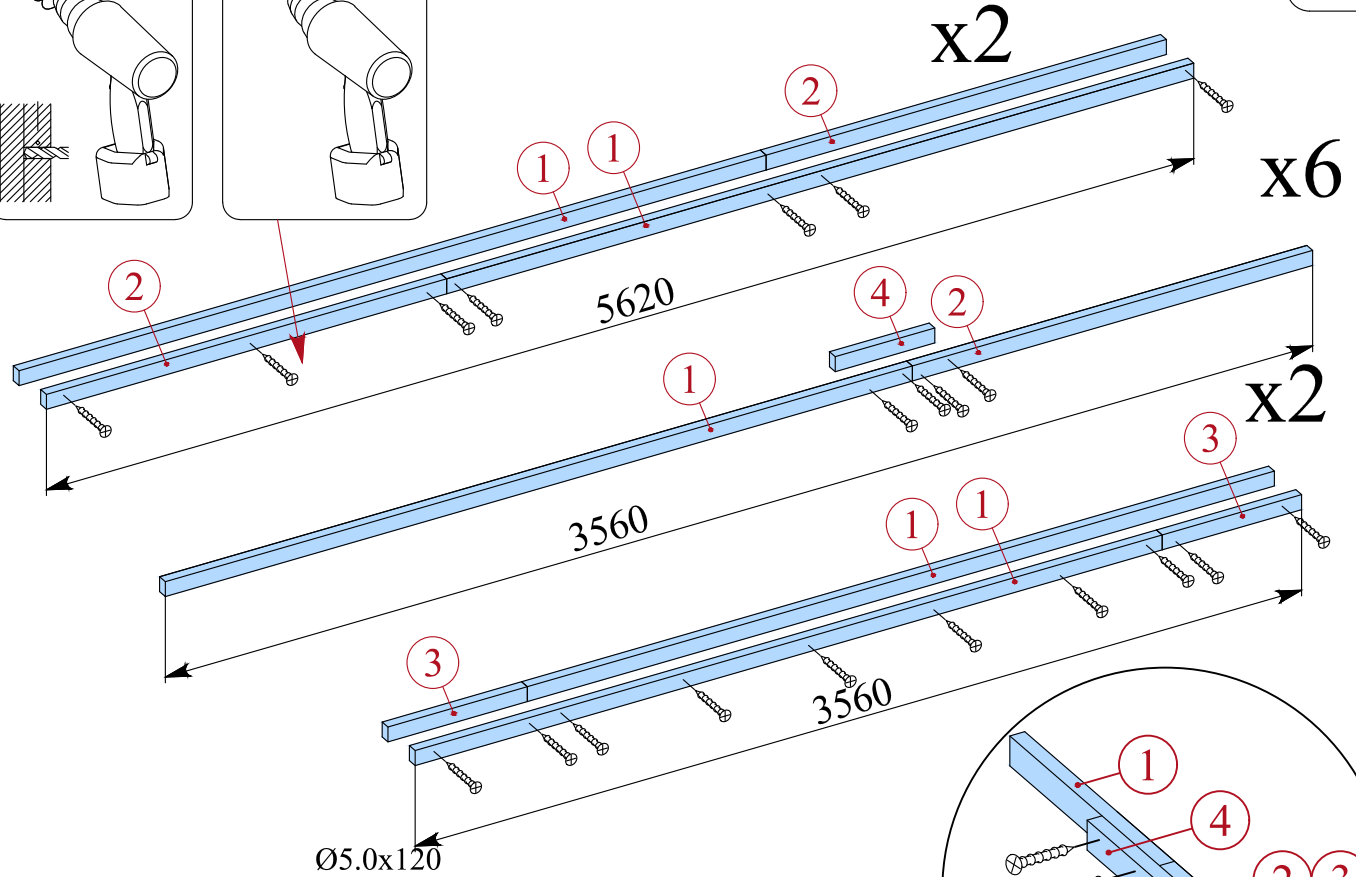
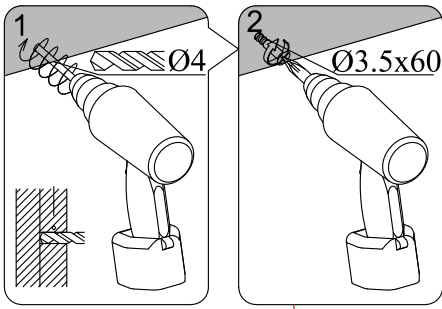
	Pos.	Dim	Stck.	x1		Skizze	Stck.
	A	Ø4.5 x 100	14				6
	B	Ø3.5 x 60	70				
	C	Ø3.5 x 40	140				
	D	Ø5.0 x 120	24				
				Skizze	Stck.	Skizze	Stck.
	C	Ø2.0 x 40	630				2
	D	Ø2.0 x 50	550				
				Skizze	Stck.	Skizze	Stck.
							
					2		4

→||←40mm

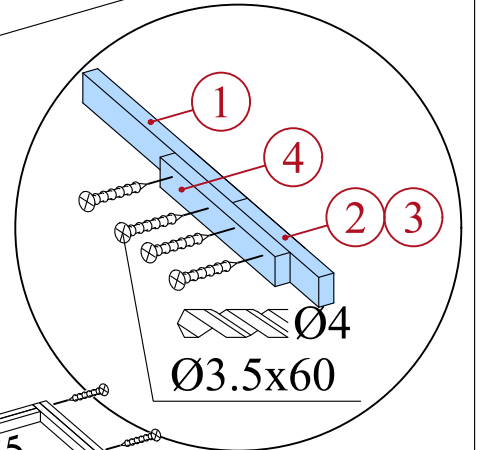
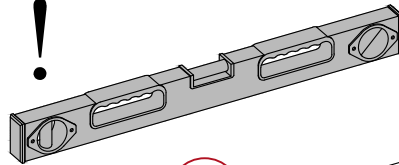
5,8 x 3,9

40216

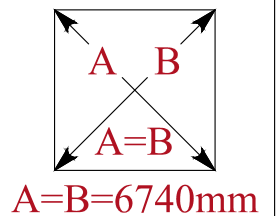
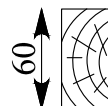
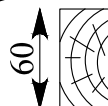
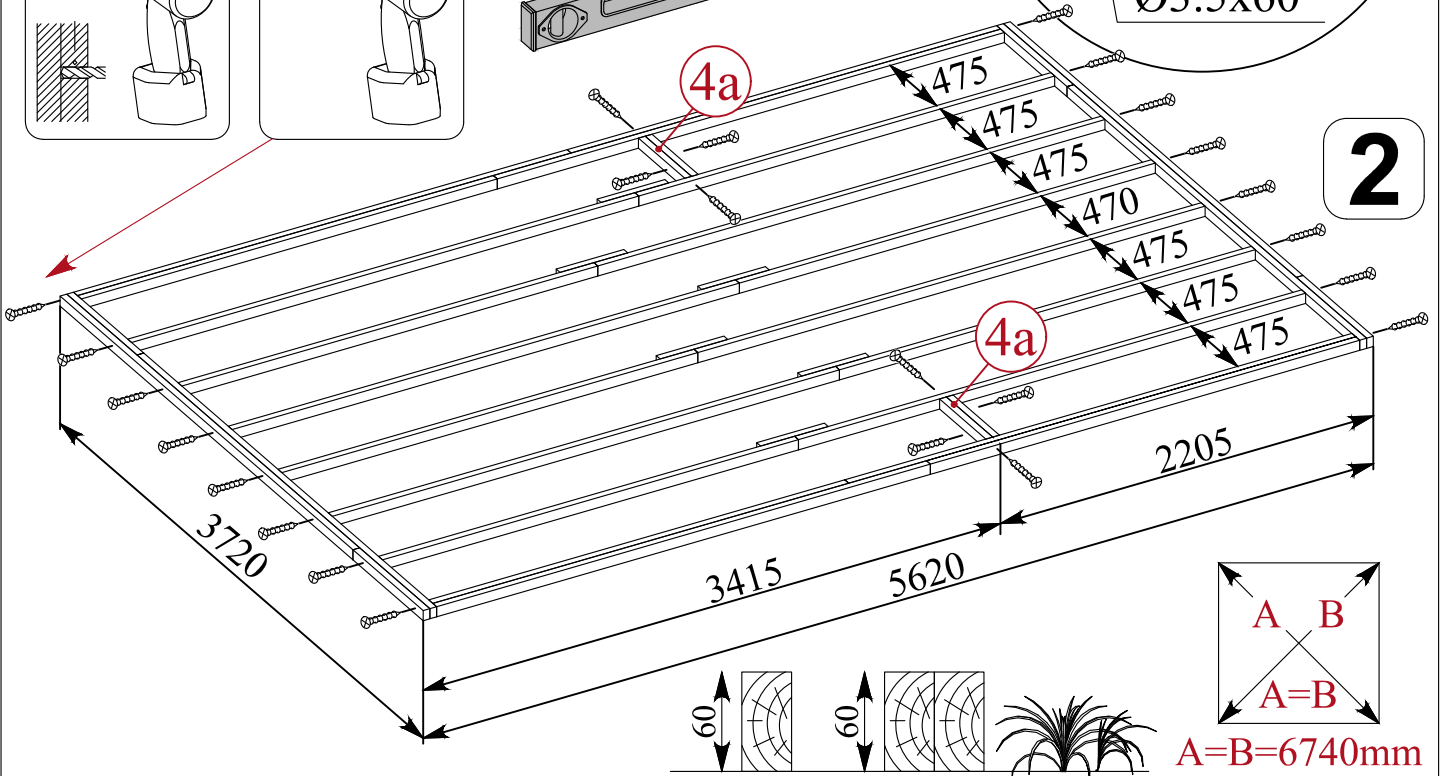
1



Ø5.0x120



2

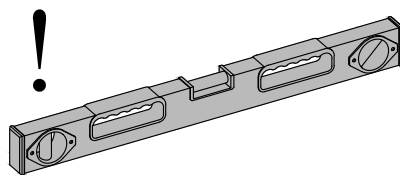
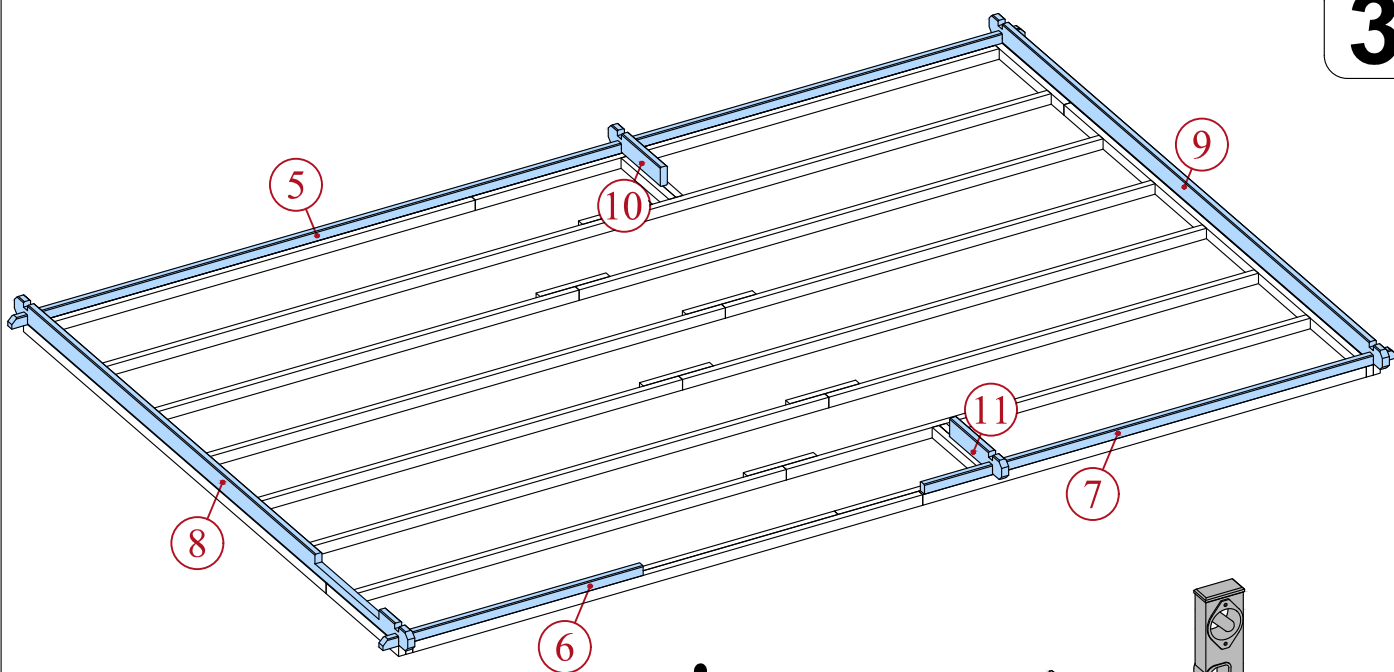


→||←40mm

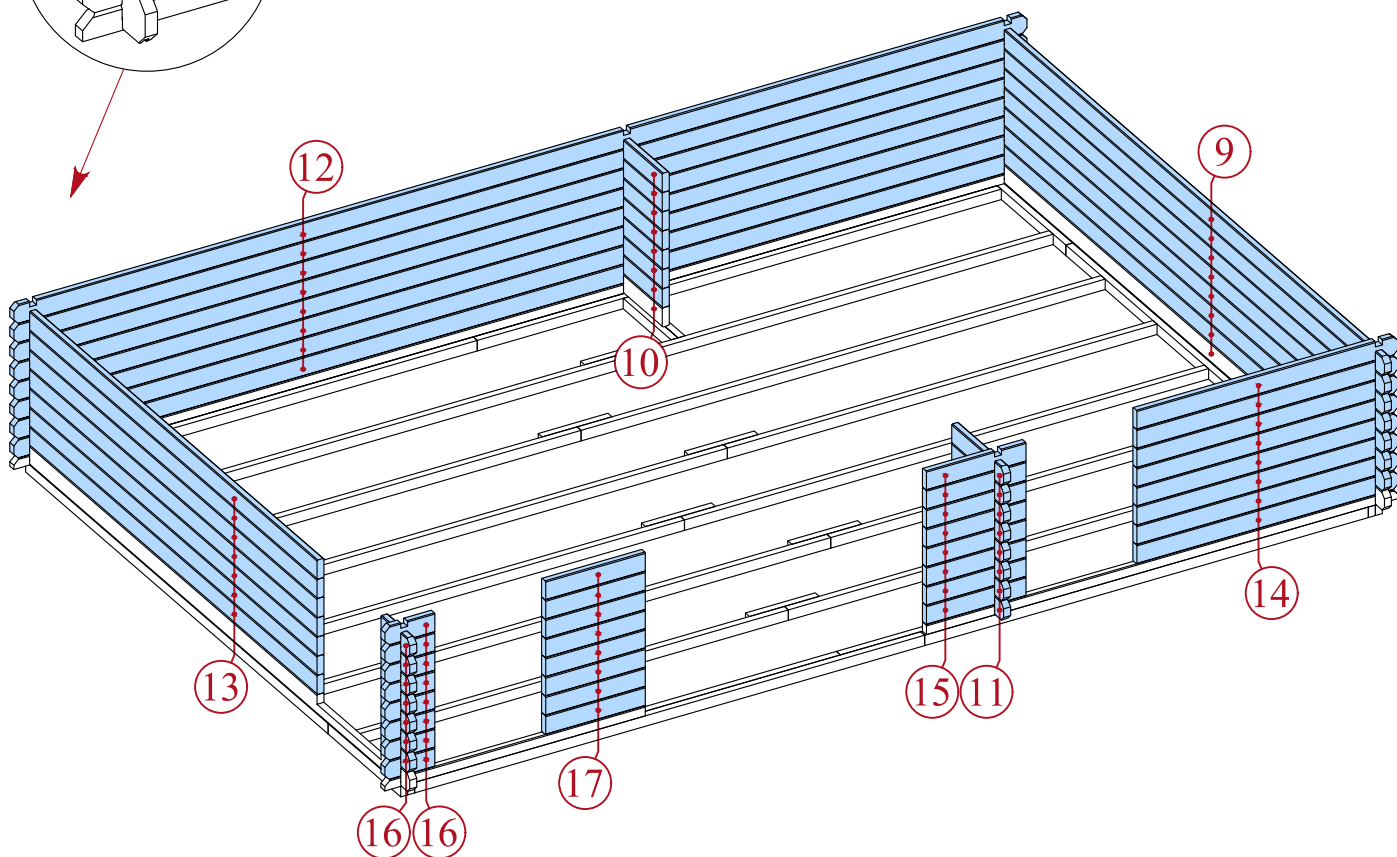
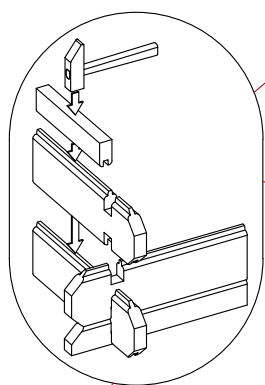
5,8 x 3,9

40216

3



4

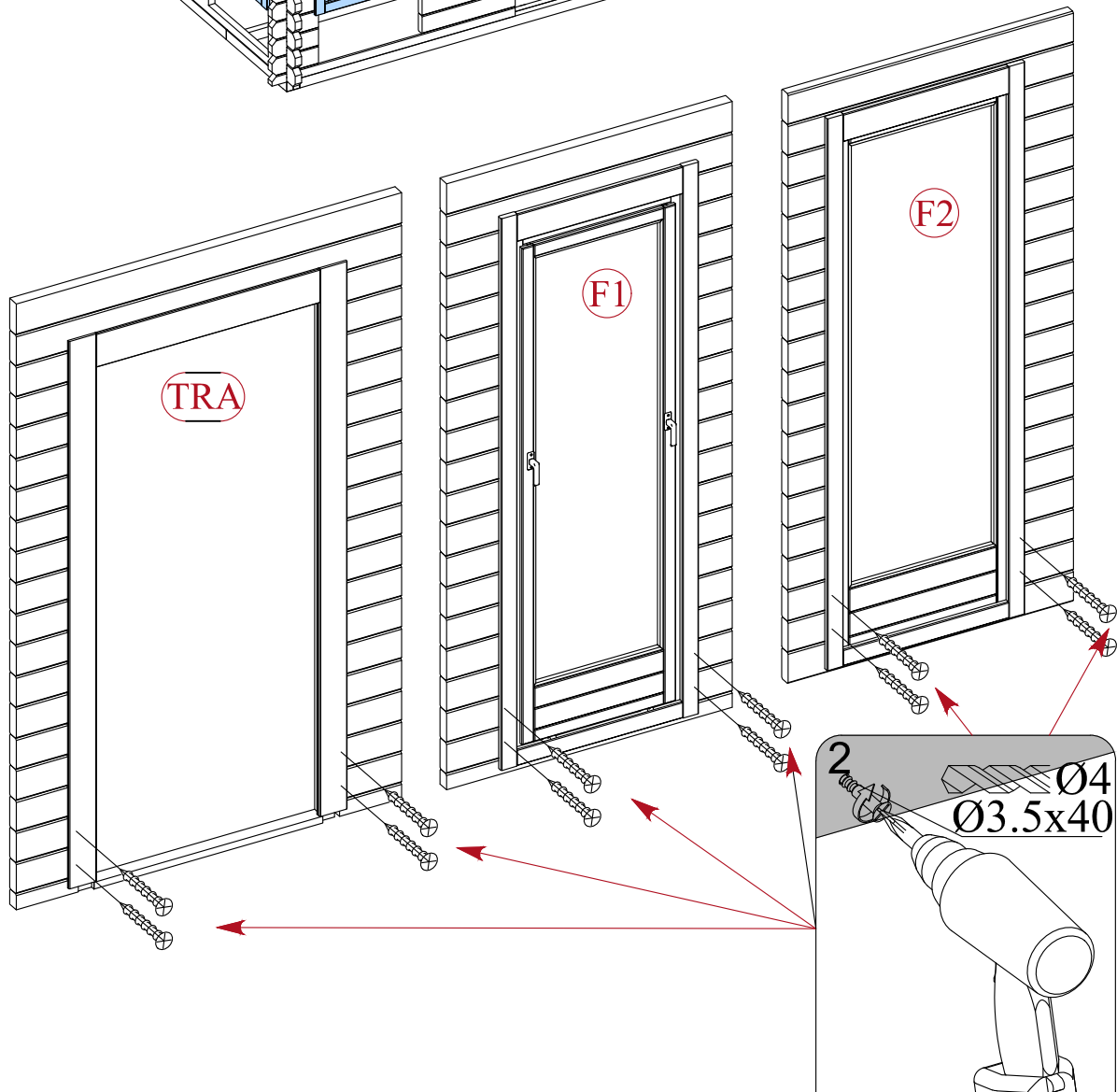
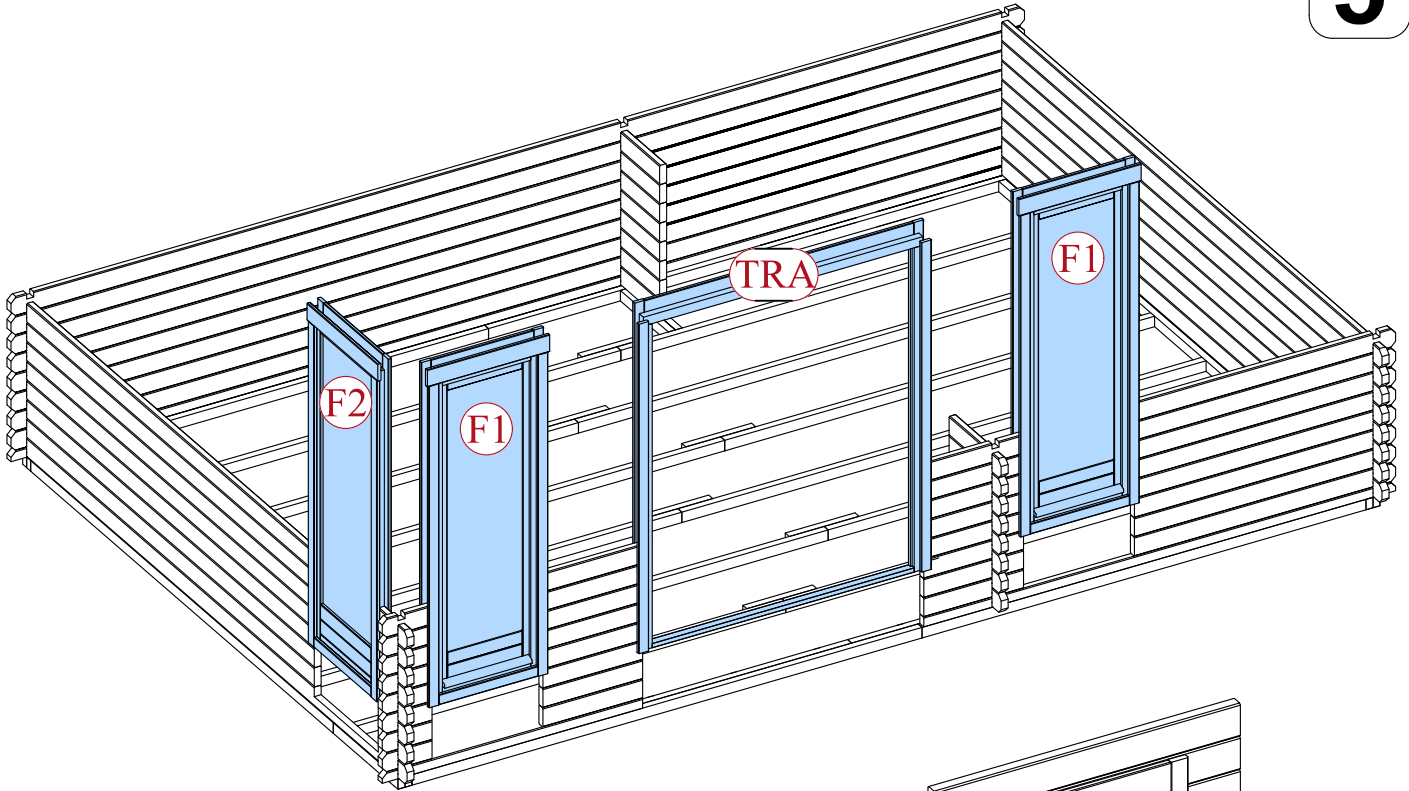


→||←40mm

5,8 x 3,9

40216

5

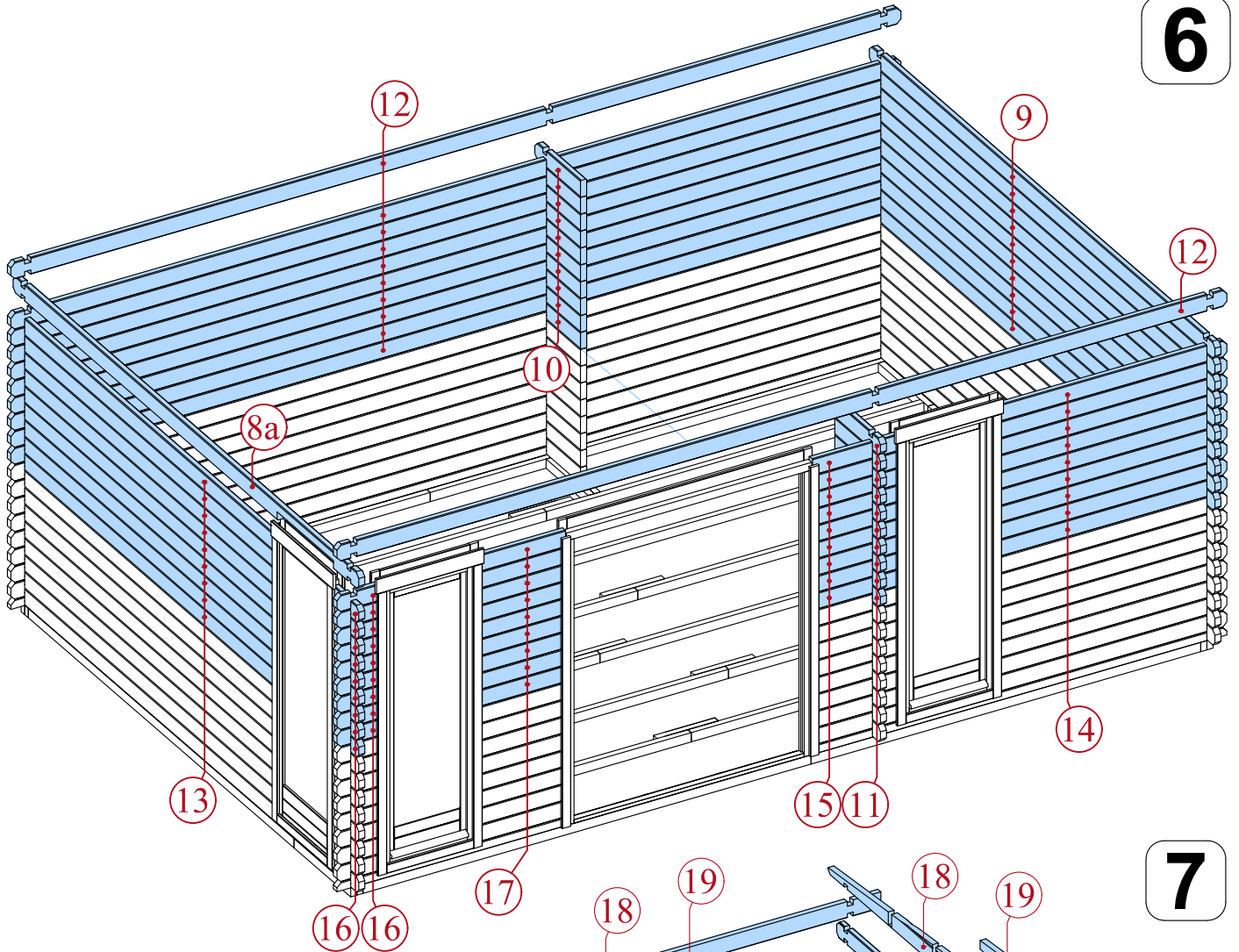


→||←40mm

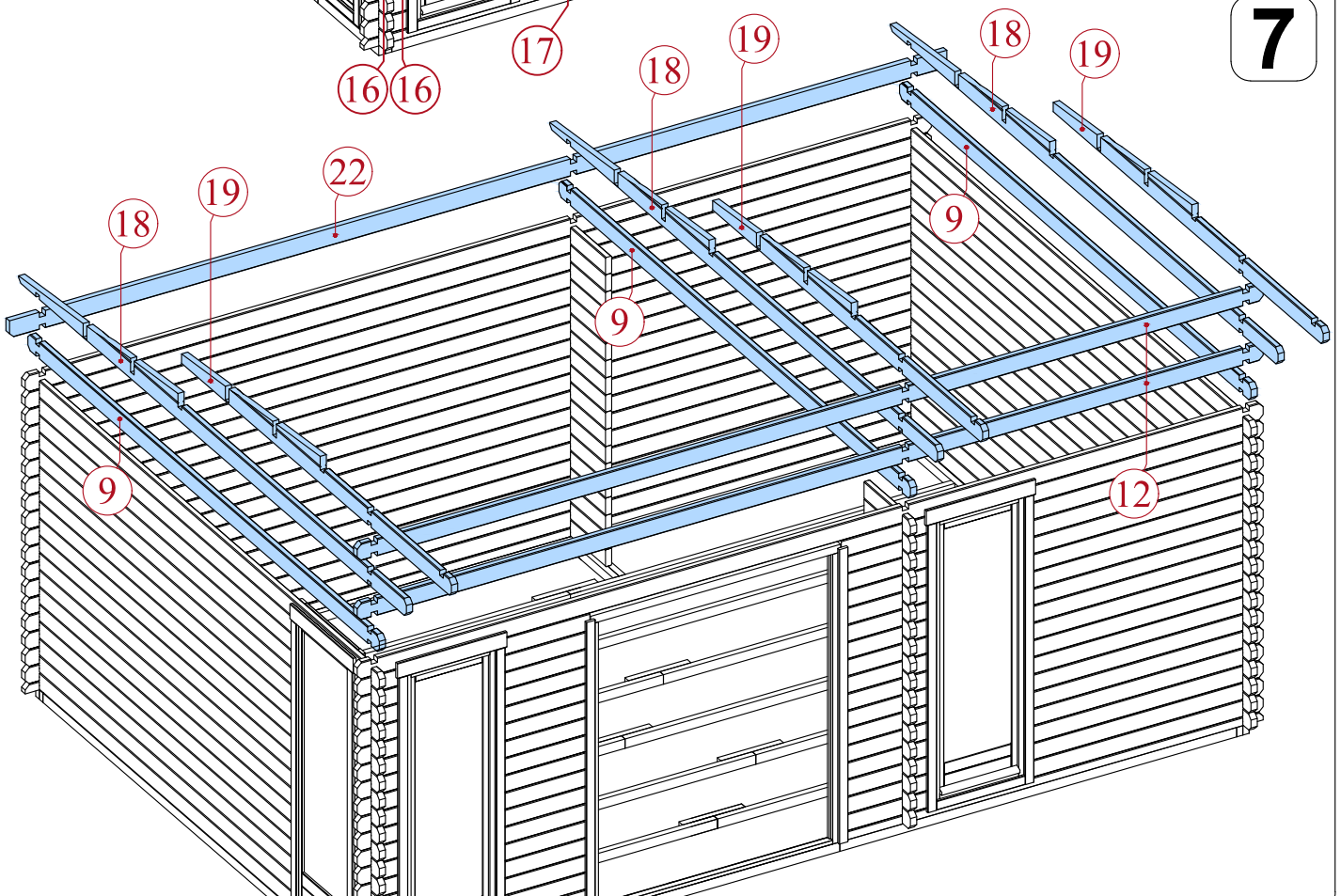
5,8 x 3,9

40216

6



7

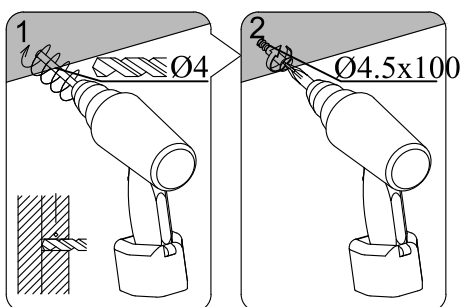
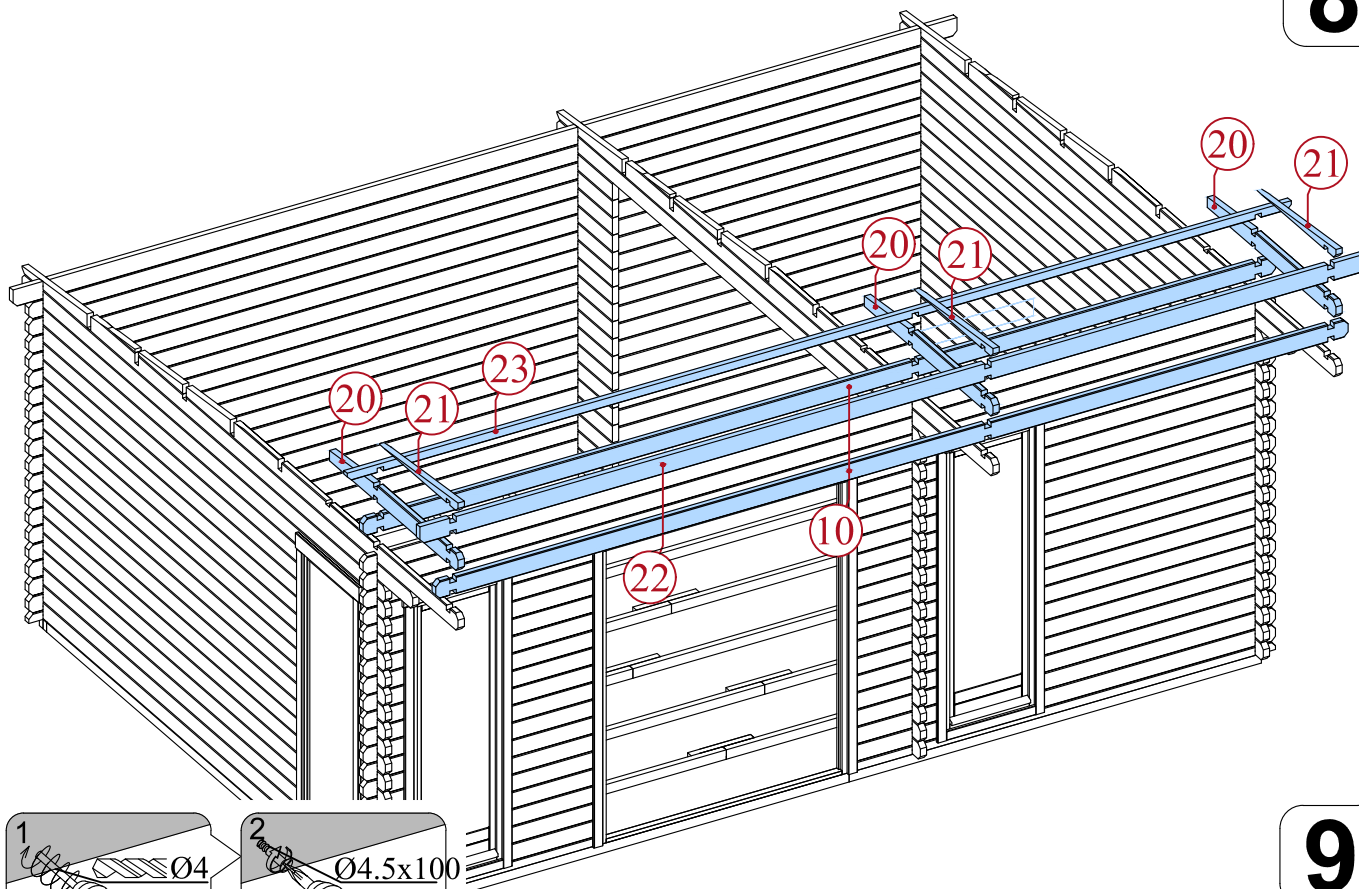


→||←40mm

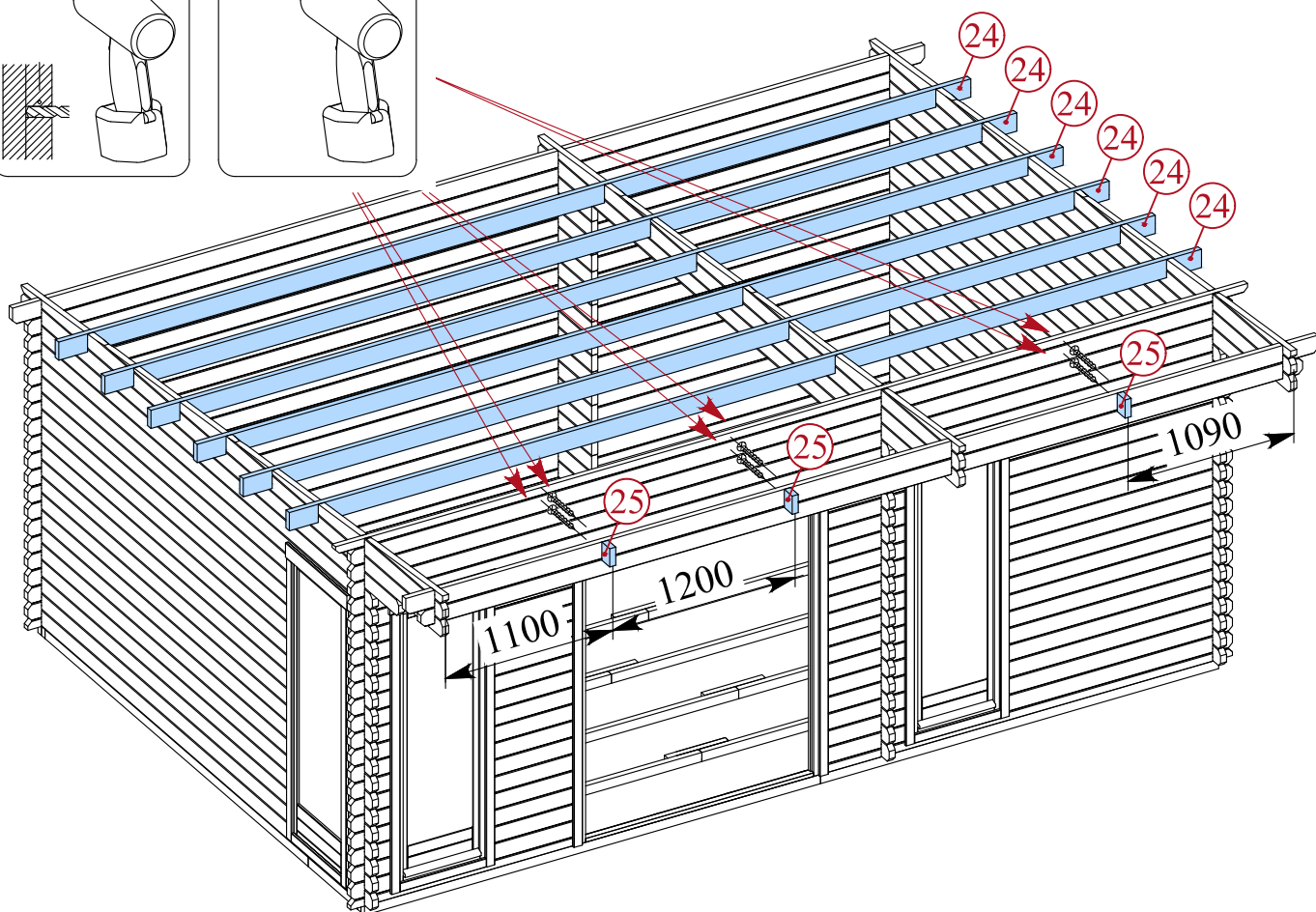
5,8 x 3,9

40216

8



9

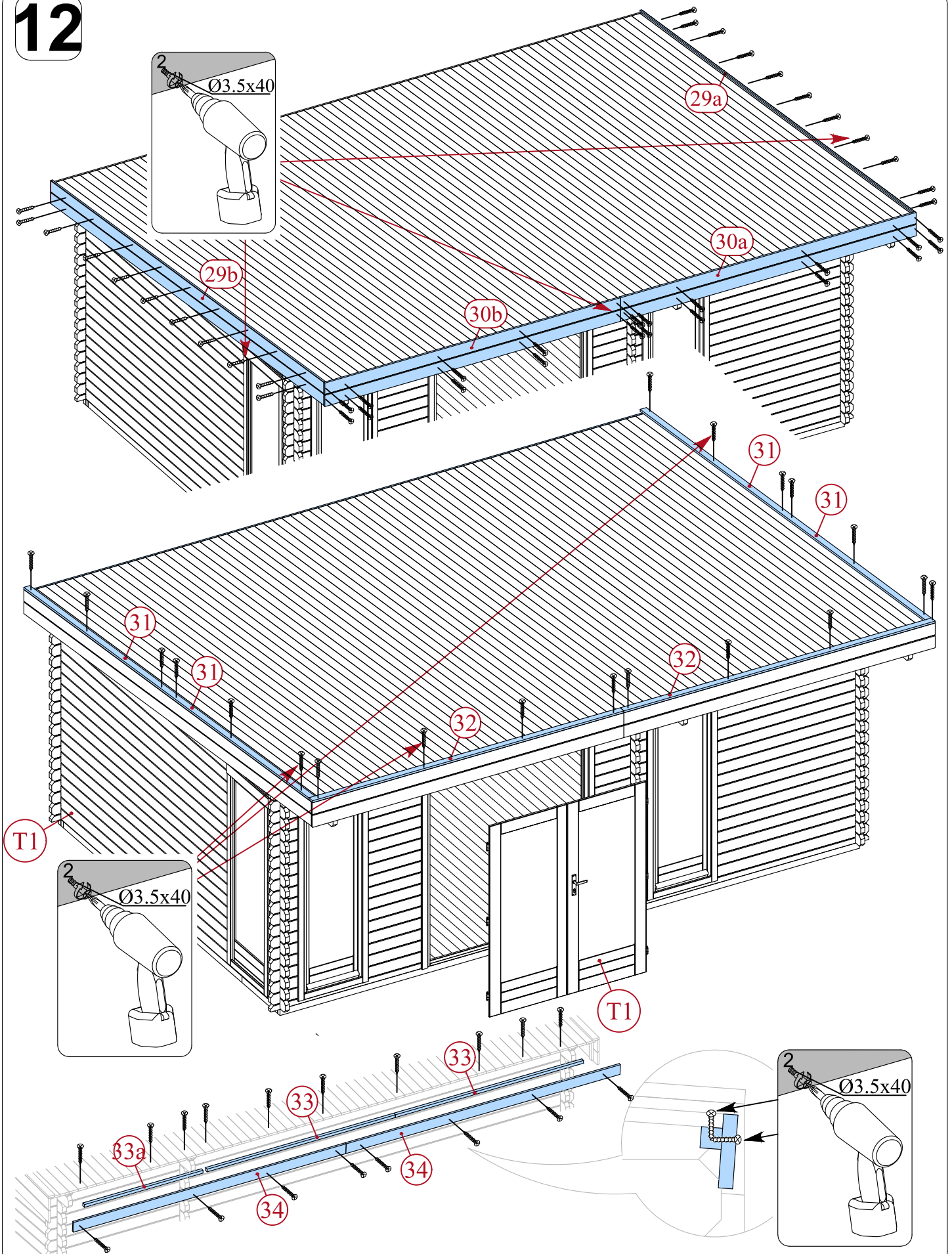


→||←40mm

5,8 x 3,9

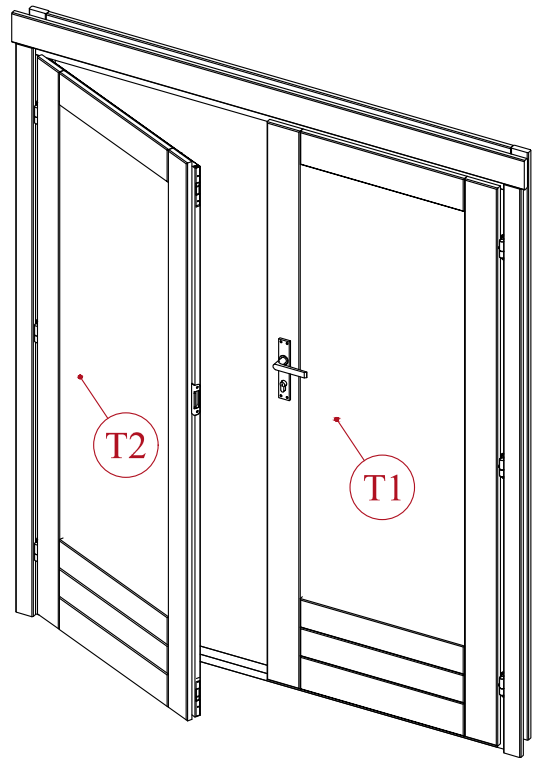
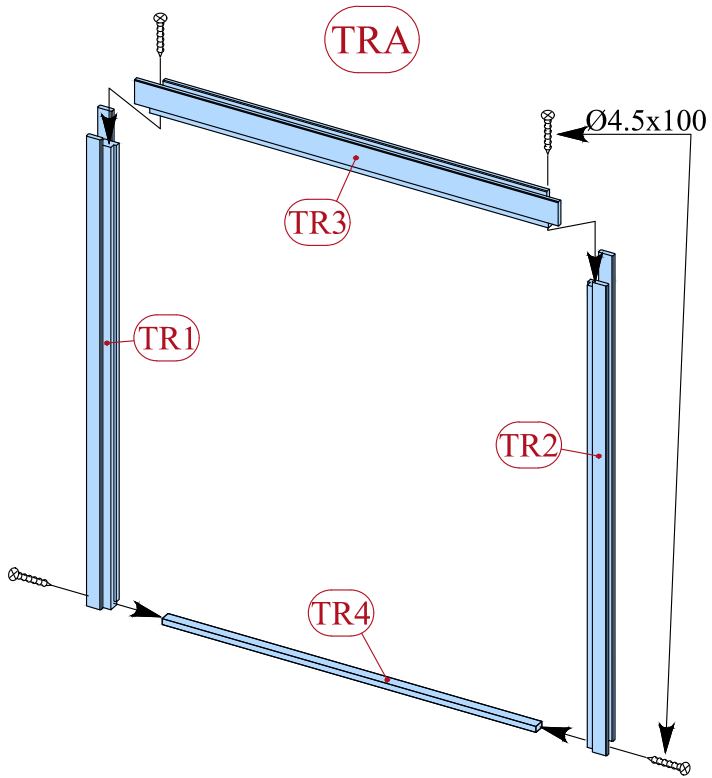
40216

12



→||←40mm

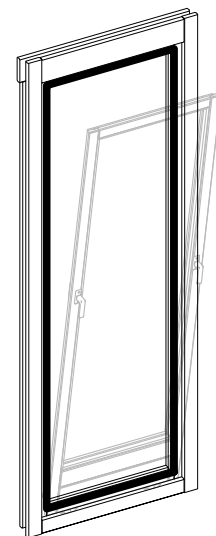
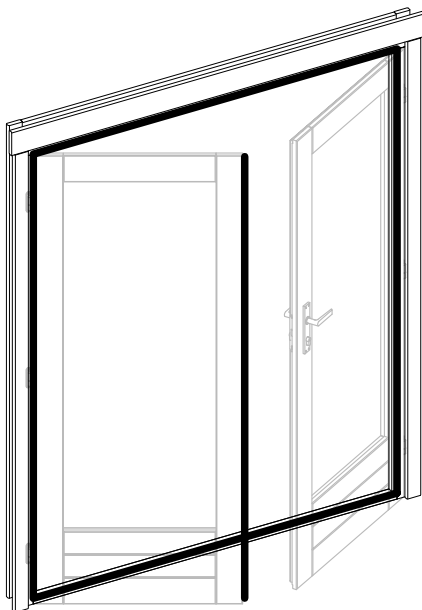
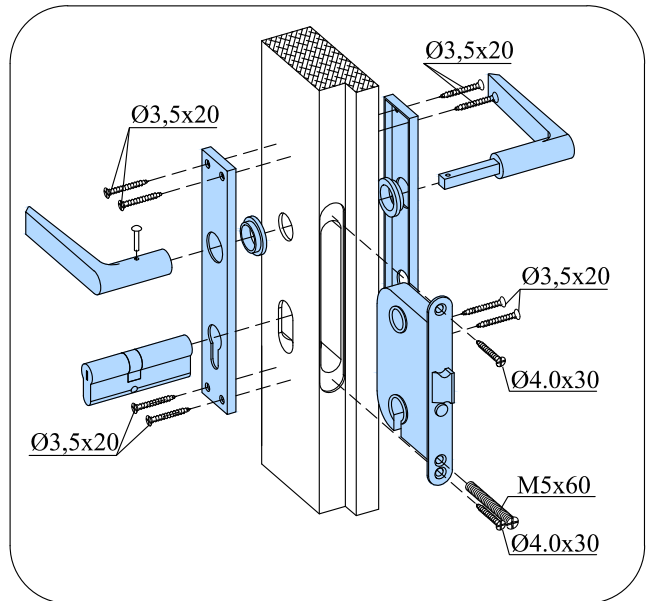
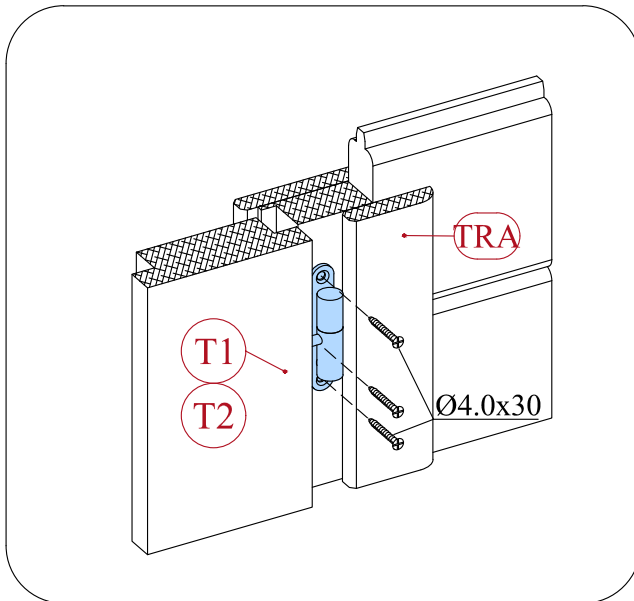
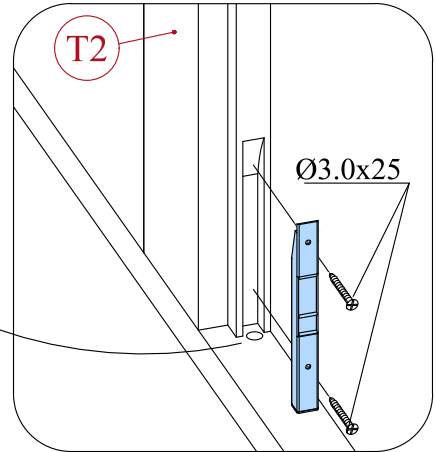
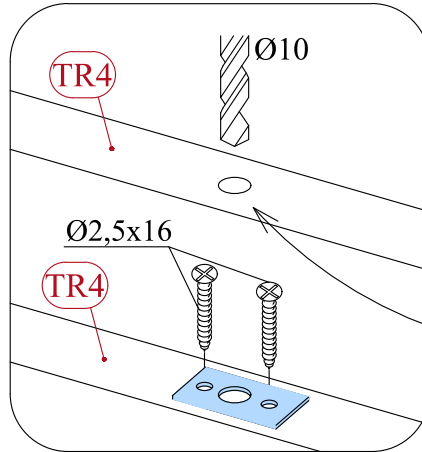
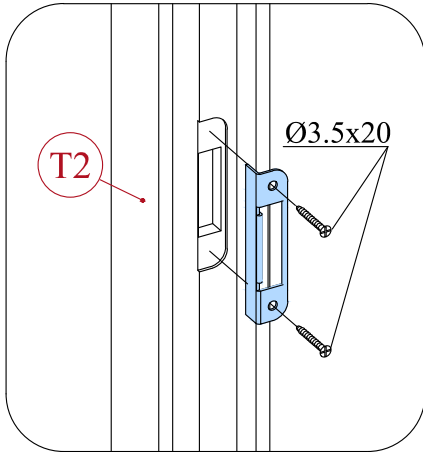
5,8 x 3,9 **40216**



→||←40mm

5,8 x 3,9

40216



Dichtgummi
étanchéité en caoutchouc
sealing rubber

