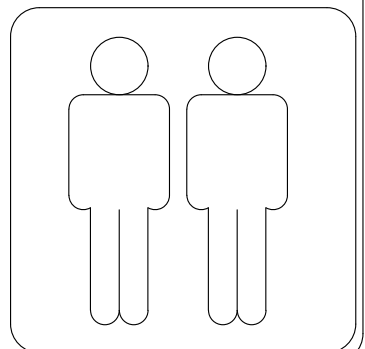
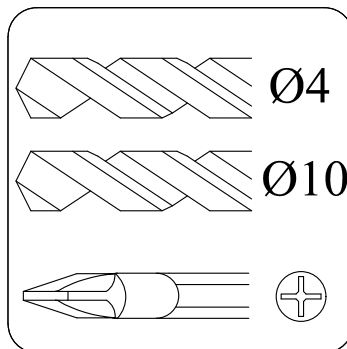
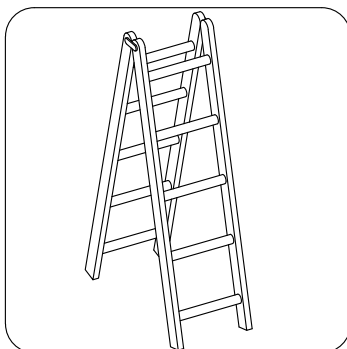
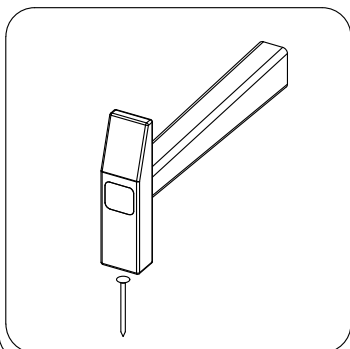
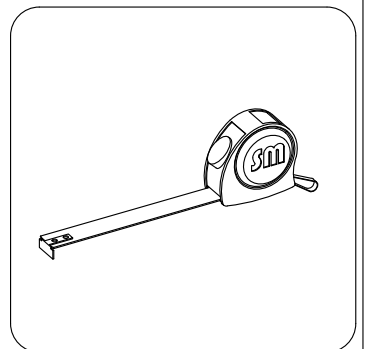
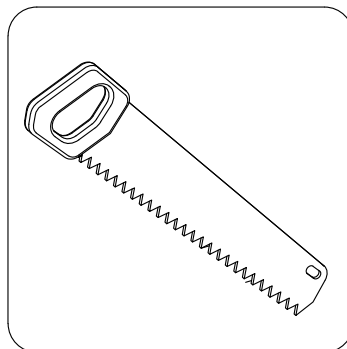
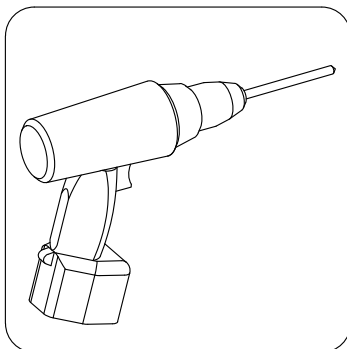
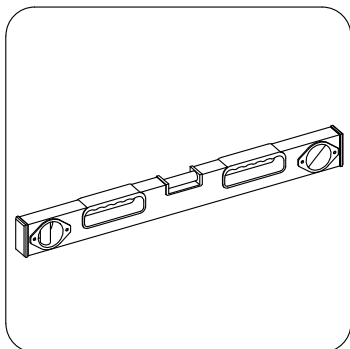
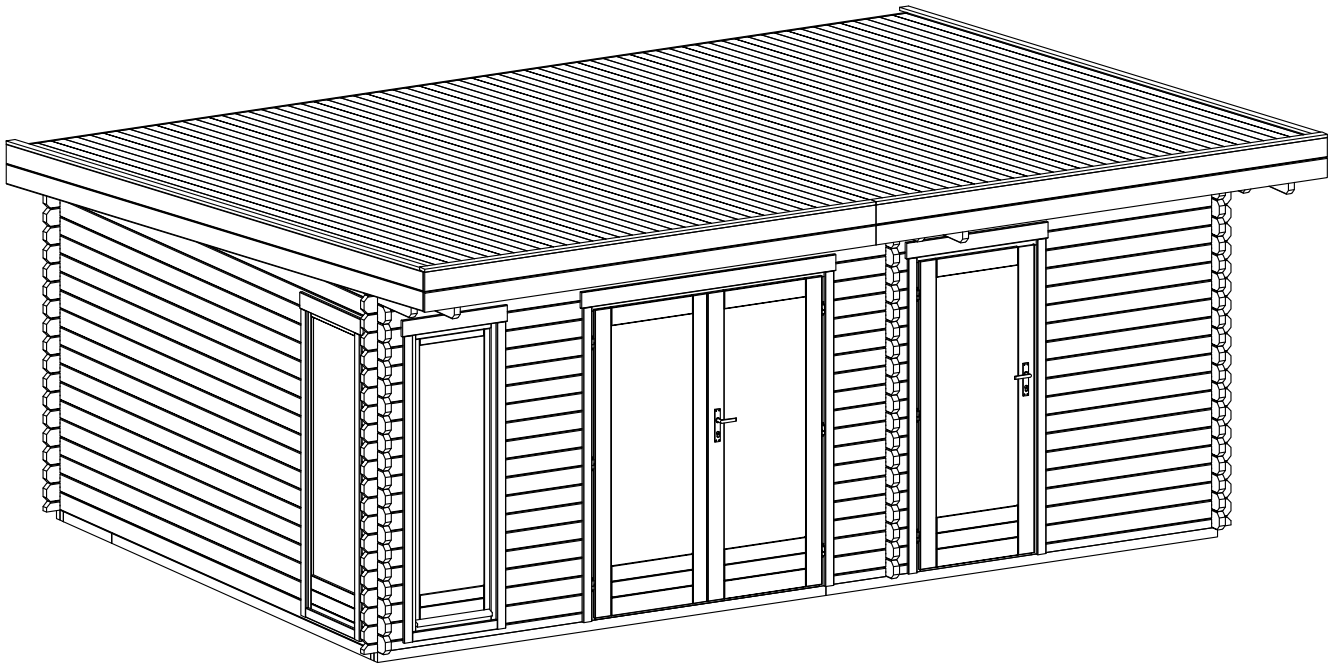


→||←40mm

5,8 x 3,9

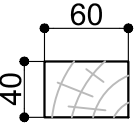
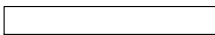
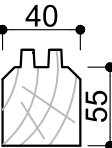

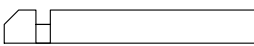
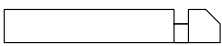
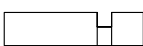
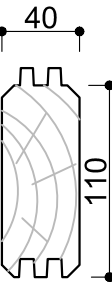




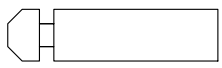
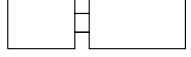
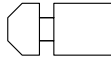

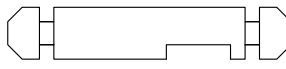
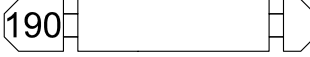
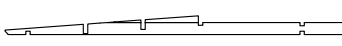

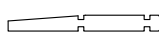

40215



→||←40mm

SPECIFICATION 5,8 x 3,9

40215

Dim.	Skizze	Pos.	Länge (mm)	Stck.	Name	Ref.
		①	3000	14	Fundamentbalken Lambourdes Foundation beam	283039
		②	2460	10		283131
		③	720	4		283081
		④	400	6		283084
		⑤	5800	1	Zurück Brett Madrier arrière Back board	400299
		⑥	1490	1	Front Brett Madrier avant Front board	400300
		⑦	1275	1	Front Brett Madrier avant Front board	400323
		⑧	570	1	Front Brett Madrier avant Front board	400324
		⑨	3900	36	Seiten Brett Madrier latéral Side board	400014
		⑩	3900	1	Seiten Brett Madrier latéral Side board	400304
		⑪	5800	23	Zurück Brett Madrier arrière Back board	400306
		⑫	2980	16	Seiten Brett Madrier latéral Side board	400255
		⑬	1275	17	Front Brett Madrier avant Front board	400325
		⑭	570	17	Front Brett Madrier avant Front board	400309
		⑮	285	33	Front Brett Madrier avant Front board	400039
		⑯	570	17	Front Brett Madrier avant Front board	400310
		⑰	3900	1	Seiten Brett Madrier latéral Side board	400311
		⑱	4000	3	Seiten Brett Madrier latéral Side board	400267
		⑲	4300	3	Seiten Brett Madrier latéral Side board	402037
		⑳	2993	3	Seiten Brett Madrier latéral Side board	402038
		㉓	1416	3	Seiten Brett Madrier latéral Side board	402039
	㉔	877	3	Seiten Brett Madrier latéral Side board	402040	

→ || ← 40mm

SPECIFICATION 5,8 x 3,9

40215

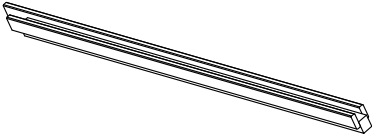
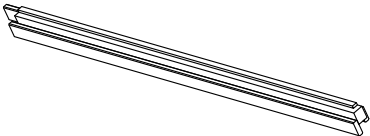
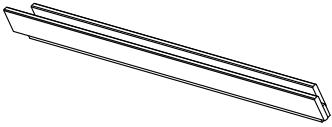
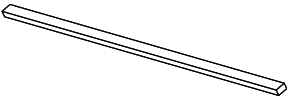
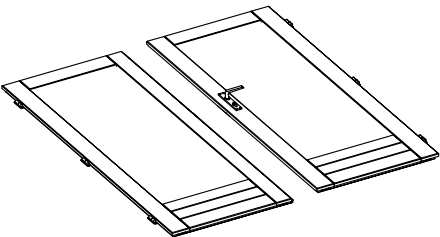
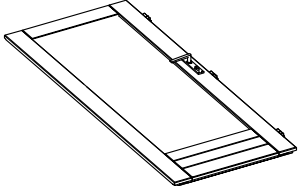
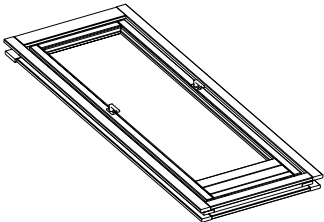
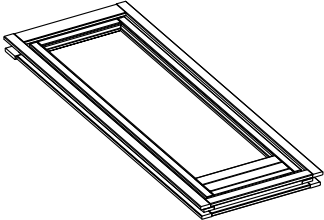
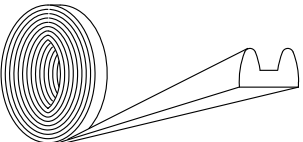
		21	6000	2	Front/Zurück Brett Madrier avant/arrière Front/Back board	401042	
		22	6000	1	Front Brett Madrier avant Front board	401044	
		25	6000	6	Front Brett Madrier avant Front board	404057	
		26	90	3		404054	
		27	4815	69 (55)	Dach Bretter Madrier de toit Roof board	284526	
		28	3630	63(51)	Boden Bretter Plancher bois Floor board	283514	
		30a	4850	1+1	Wind Brett Planche de rive Wind board	285050	
		30b				285051	
		31a		3019		1+1	285059
		31b					285060
		32	2420	4	Wind Brett Planche de rive Wind board	286508	
		33	3019	2		286521	
		34	2140	1	Wind Brett Planche de rive Wind board	286045	
		35	1680	2		286046	
		36	3000	2	Wind Brett Planche de rive Wind board	286038	
		37	3640	4		283274	
		38	3360	1		283297	
		39	2140	2		283298	

→||←40mm

SPECIFICATION

5,8 x 3,9

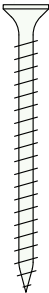
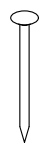
40215

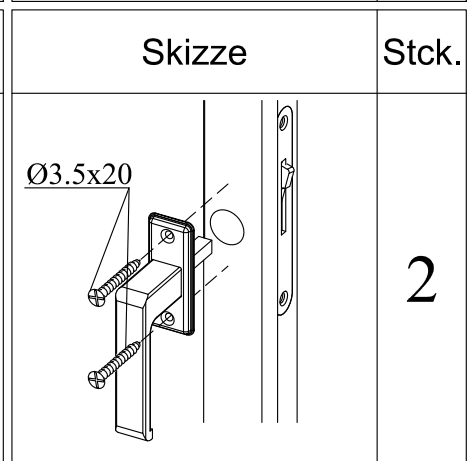
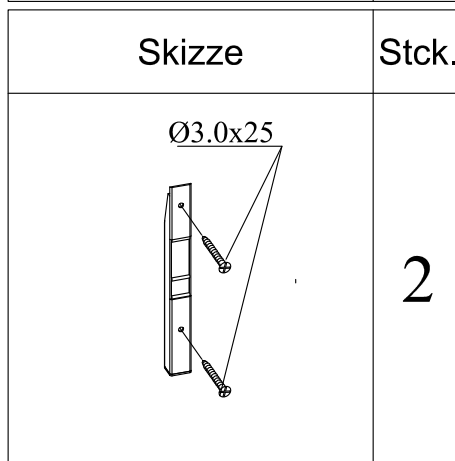
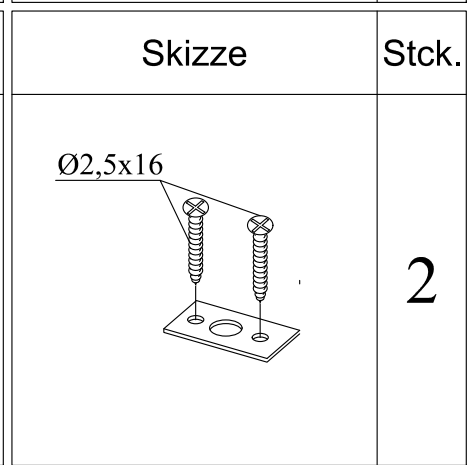
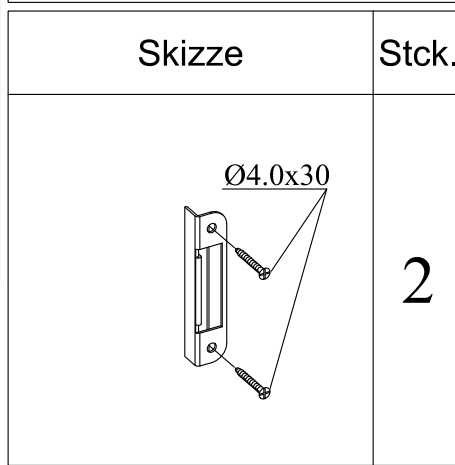
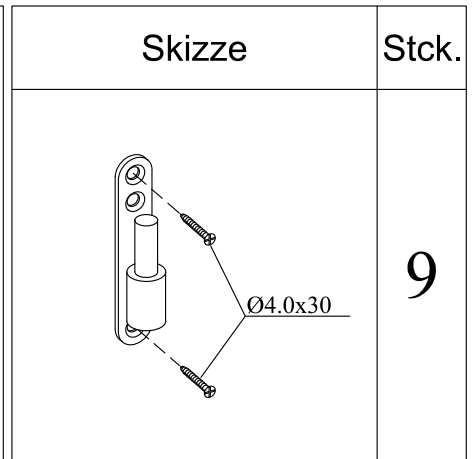
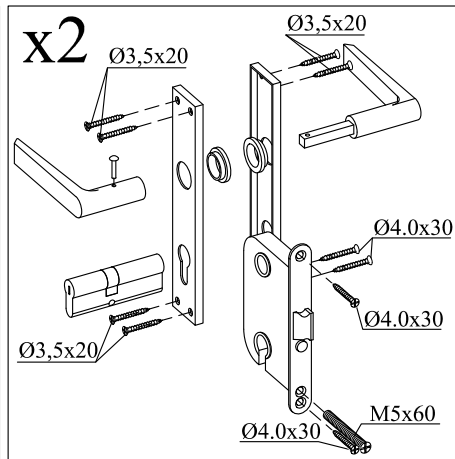
	(TR1)	1973	1	Türrahmen links Cadre de porte gauche Door frame left	409224
	(TR5)	1973	1		409228
	(TR2)	1973	1	Türrahmen rechts Cadre de porte droite Door frame right	409225
	(TR6)	1973	1		409225
	(TR3)	1700	1	Über Türrahmen Montant supérieur Door frame top	409226
	(TR7)	945	1		409229
	(TR4)	1500	1	Türstufe Latte de finition bas Door frame bottom	409227
	(TR8)	745	1		409230
	(T1)	1850x 765	1	Tür Porte Doors	289020 T1
	(T2)	1850x 765	1		289020 T2
	(T3)	1850x 765	1	Tür Porte Doors	289021
	(F1)	1955x 700	1	Fenster Fenêtre Window	409111
	(F2)	1955x 700	1	Fenster Fenêtre Window	409112
		18m	1	Dichtgummi étanchéité en caoutchouc sealing rubber	

→||←40mm

SPECIFICATION 5,8 x 3,9

40215

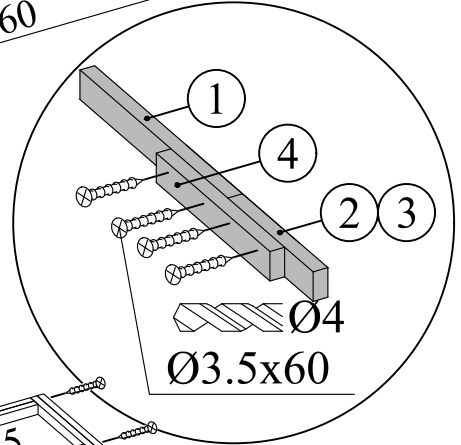
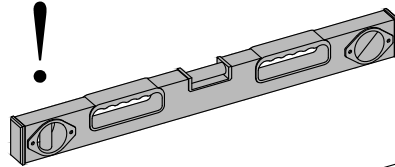
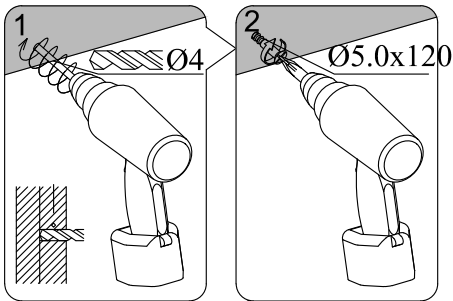
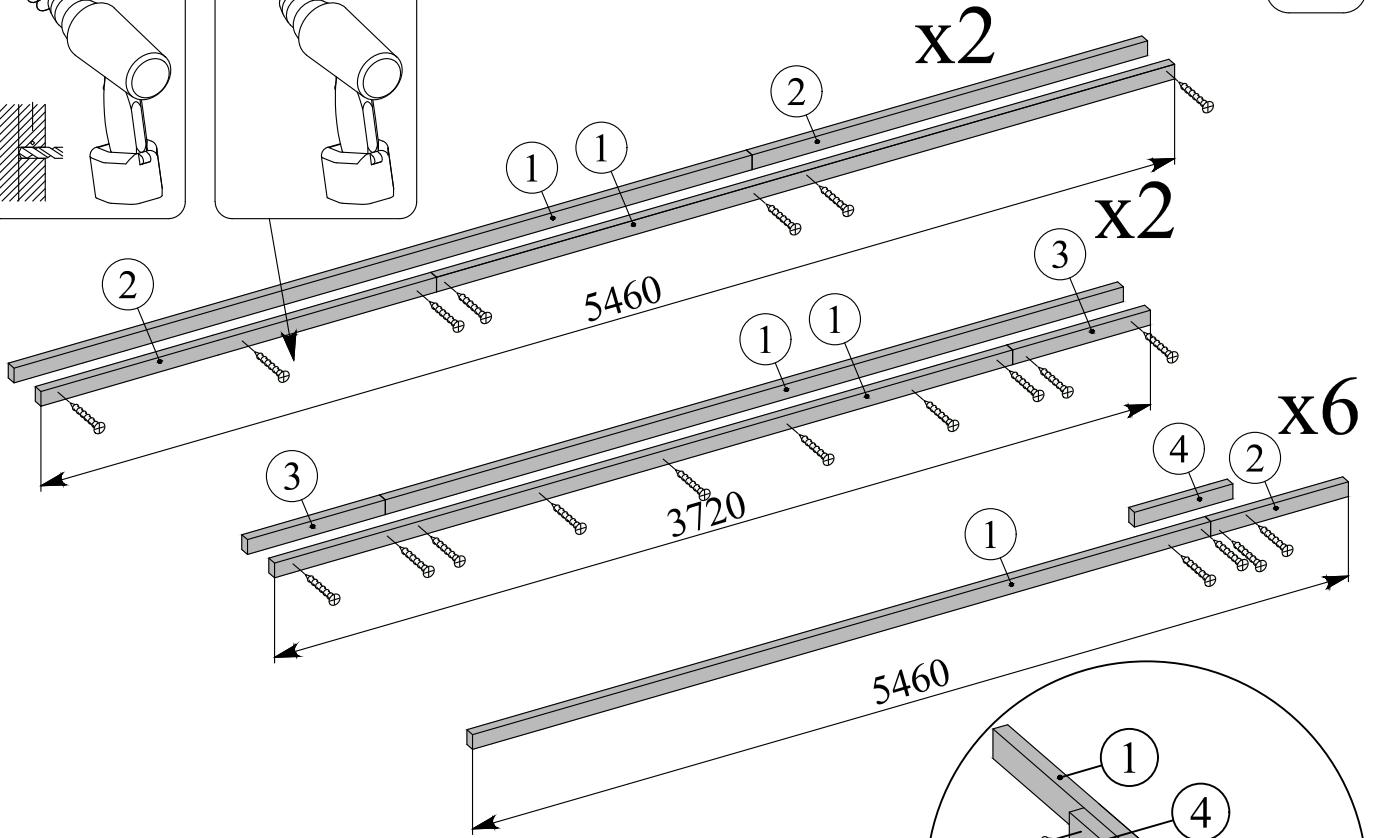
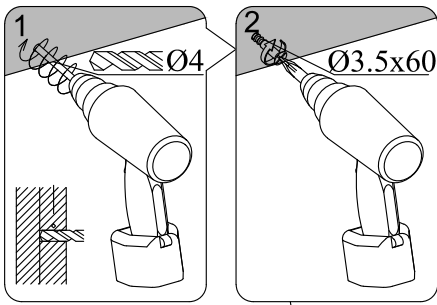
	Pos.	Dim	Stck.
	A	Ø4.5 x 100	14
	B	Ø3.5 x 60	78
	C	Ø3.5 x 40	140
	D	Ø5.0 x 120	24
	C	Ø2.0 x 40	630
	D	Ø2.0 x 50	550



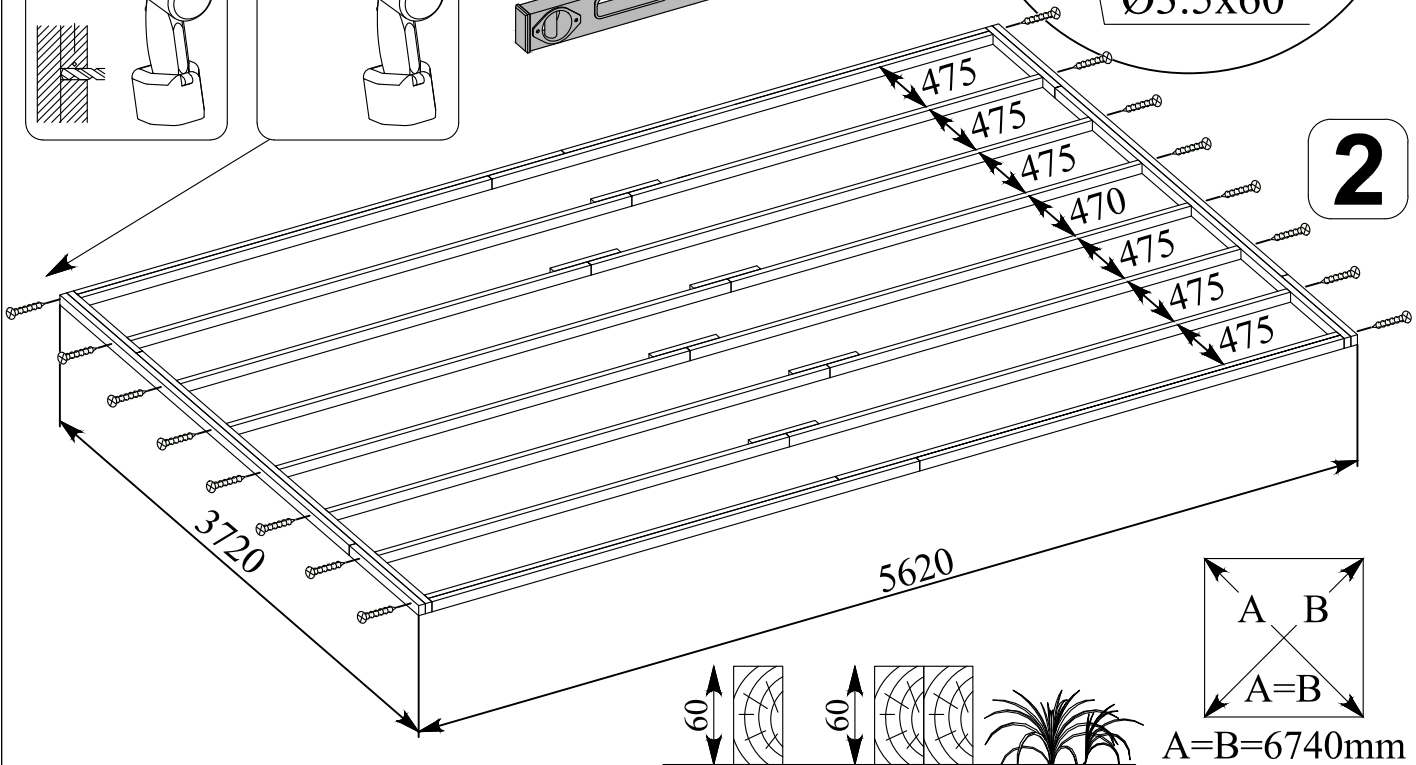
→||←40mm

5,8 x 3,9 **40215**

1



2



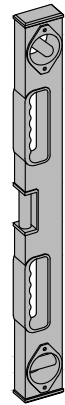
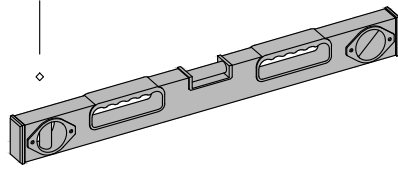
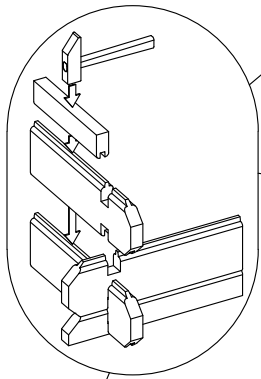
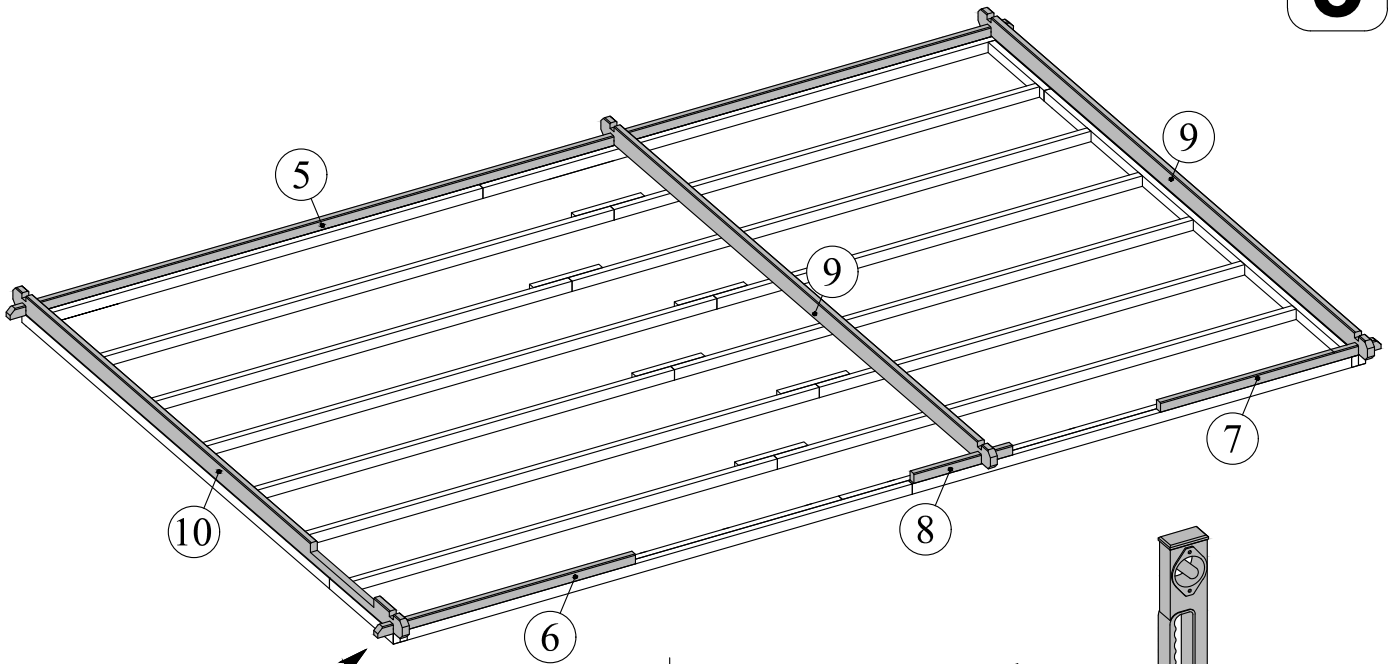
A=B=6740mm

→||←40mm

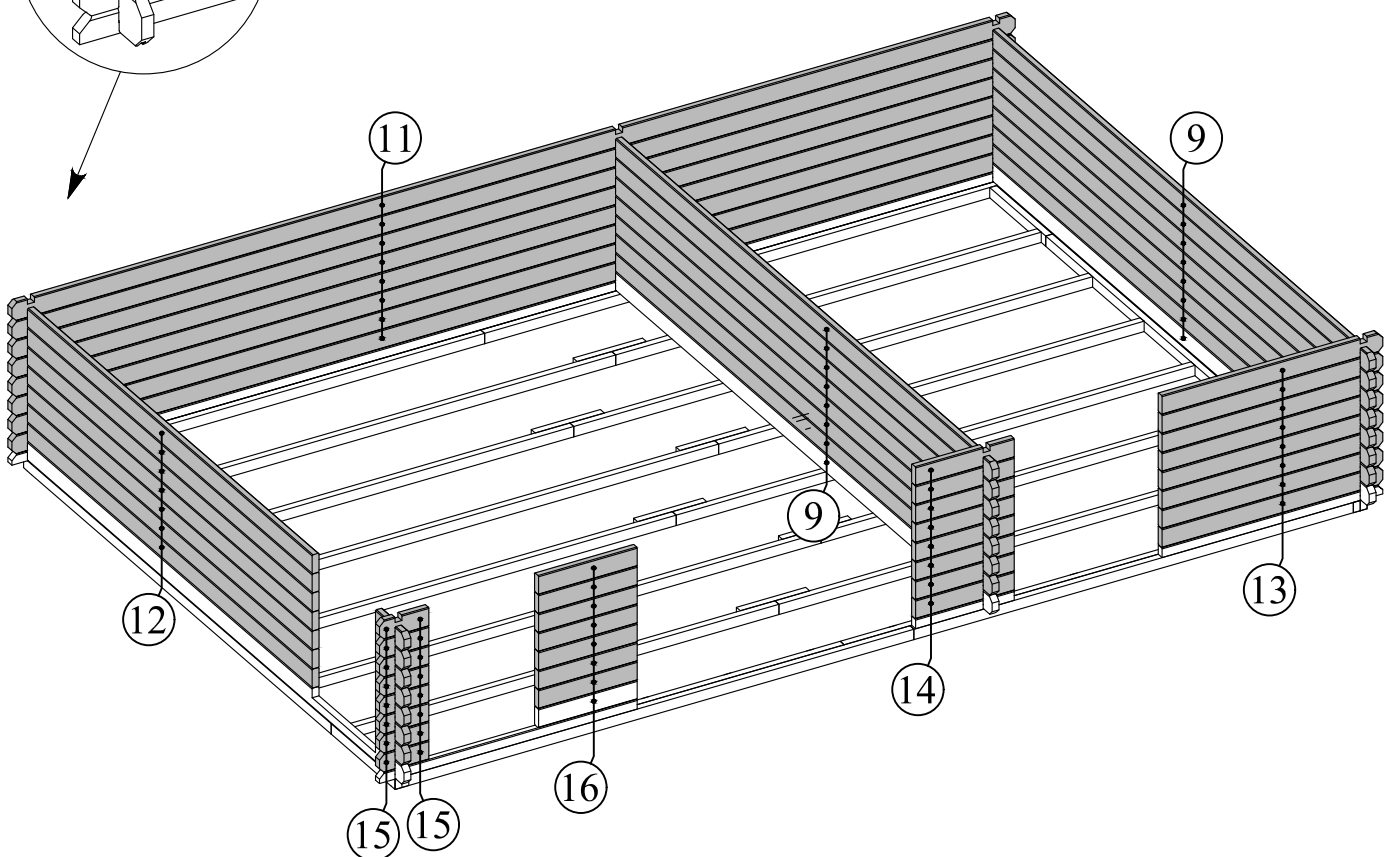
5,8 x 3,9

40215

3



4

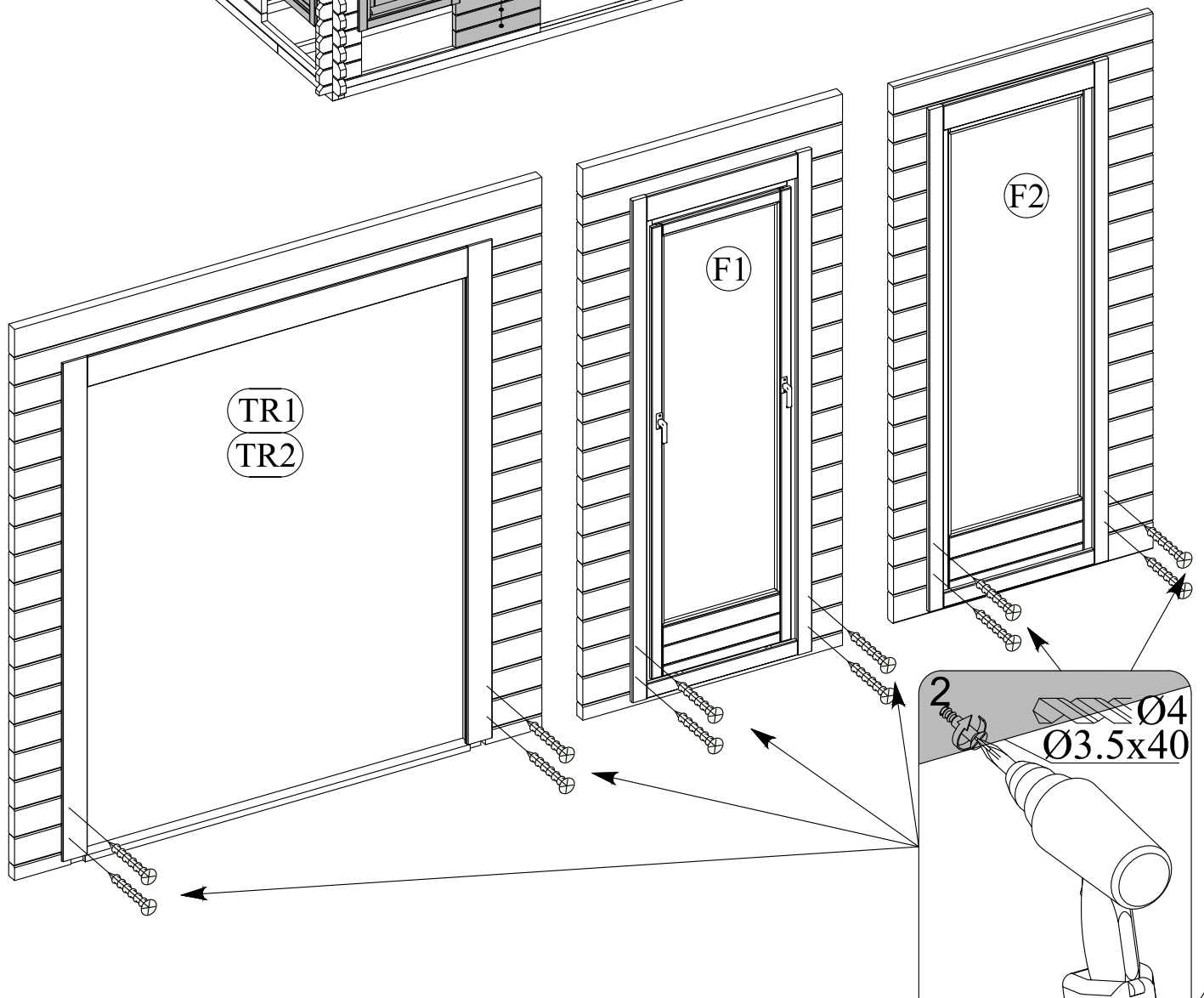
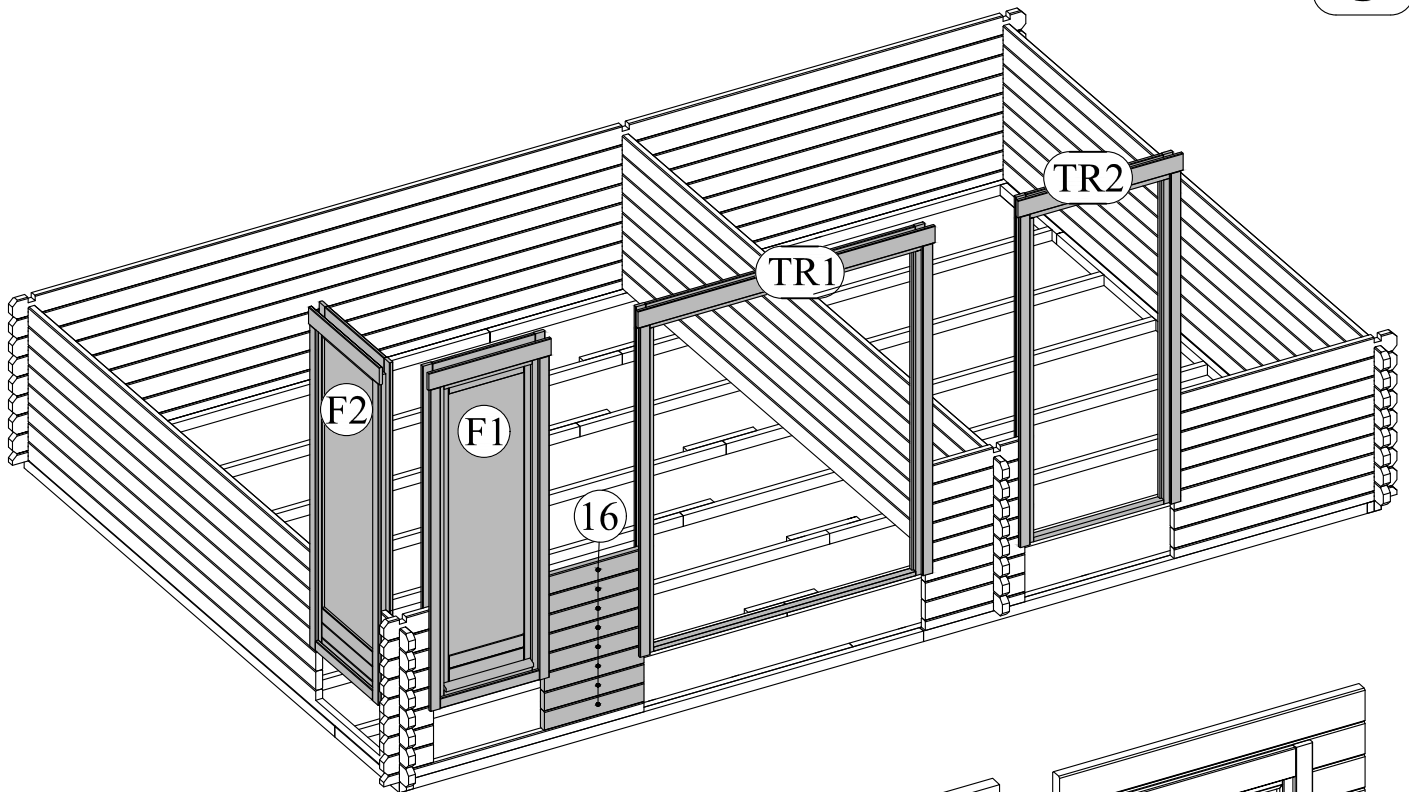


→||←40mm

5,8 x 3,9

40215

5

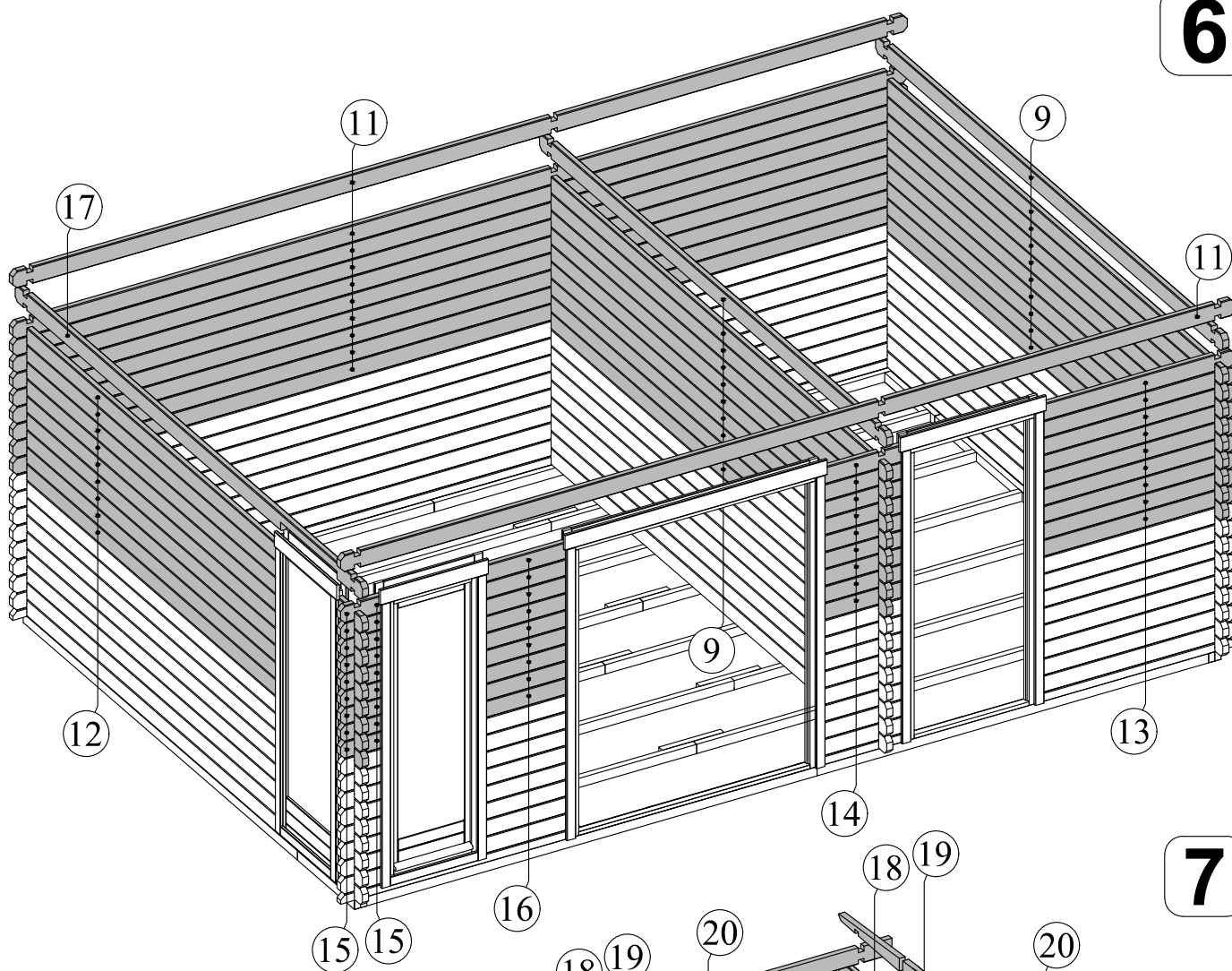


→||←40mm

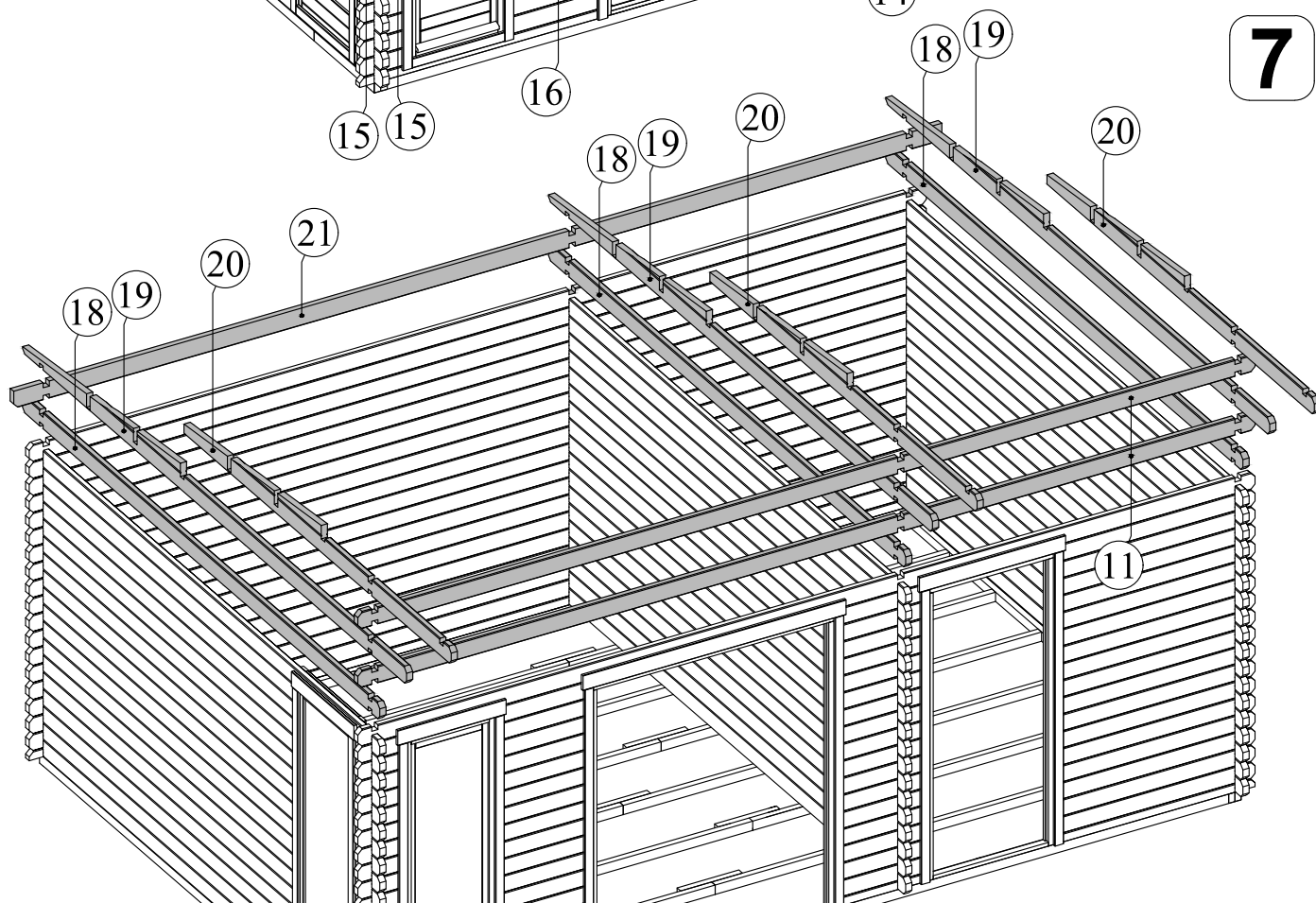
5,8 x 3,9

40215

6



7

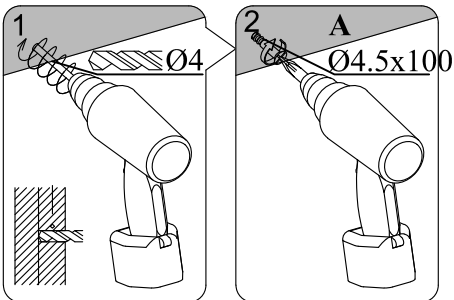
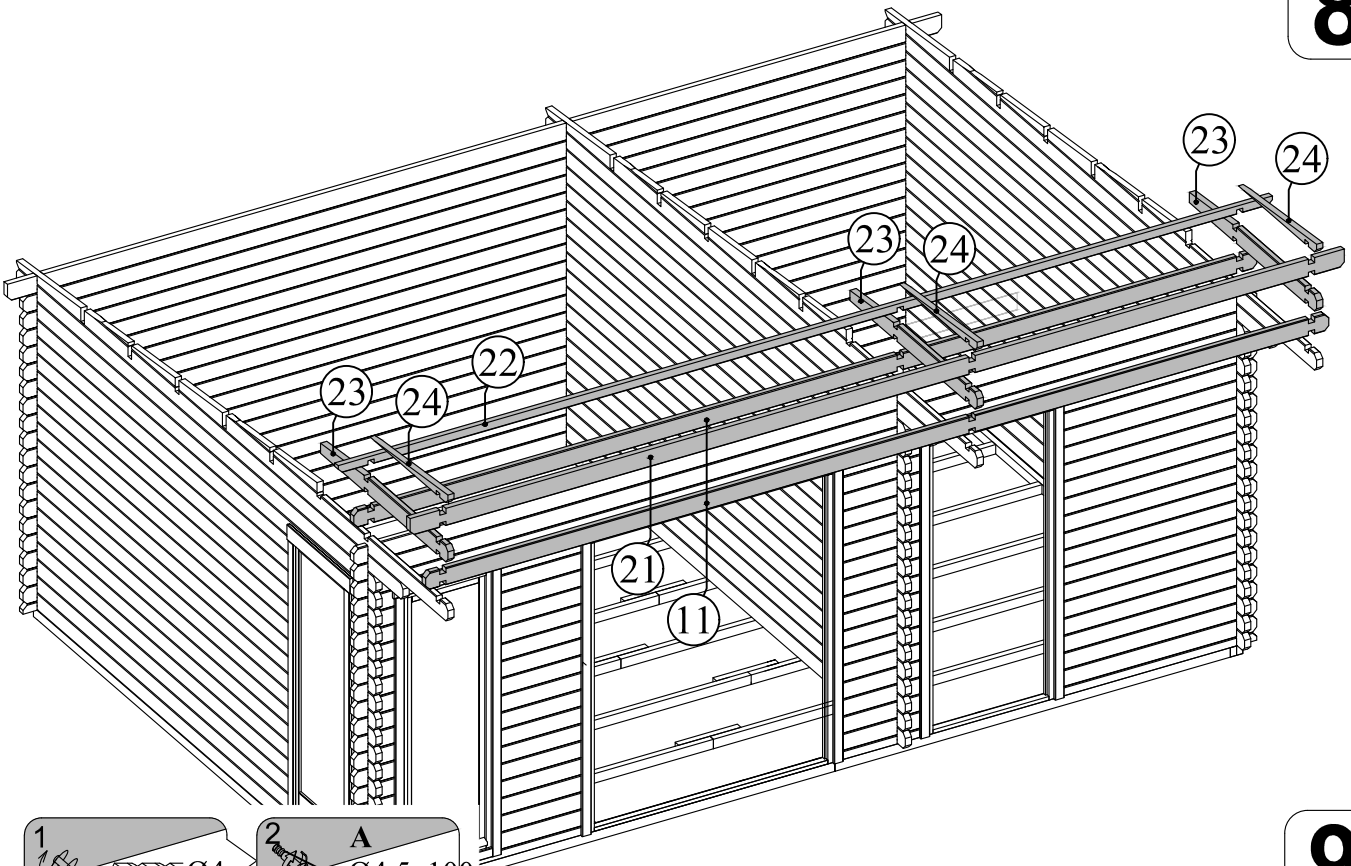


→||←40mm

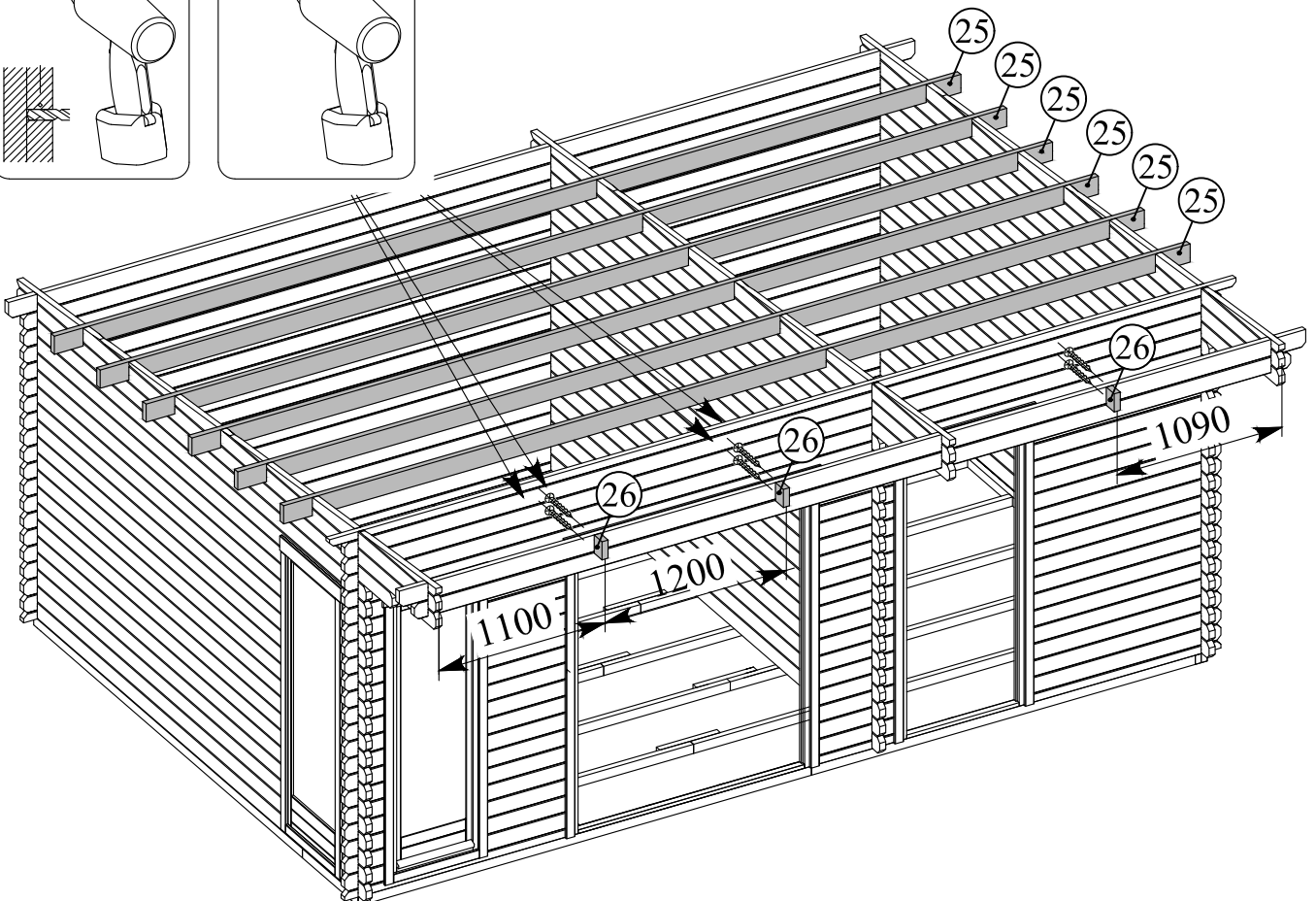
5,8 x 3,9

40215

8



9

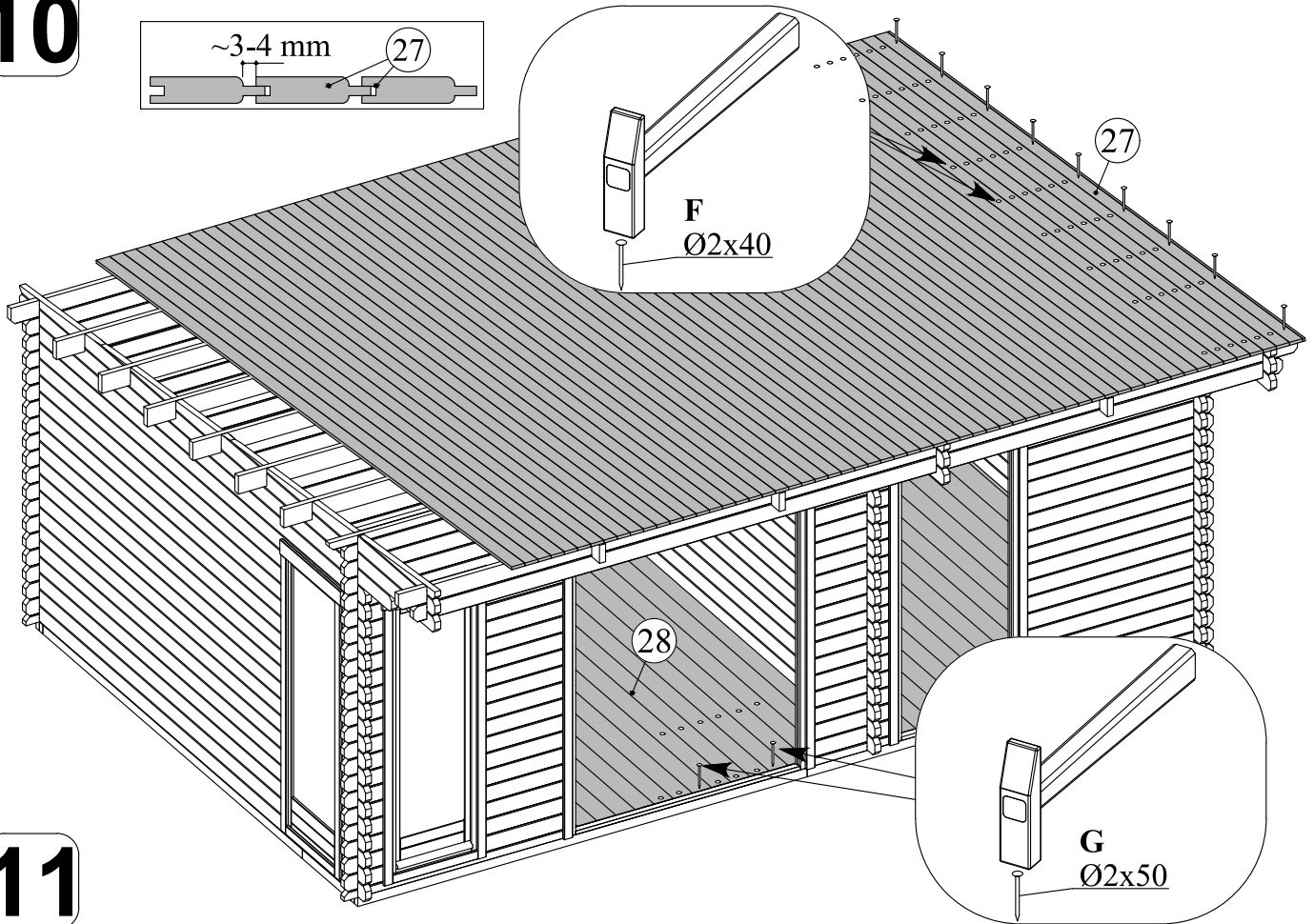


→||←40mm

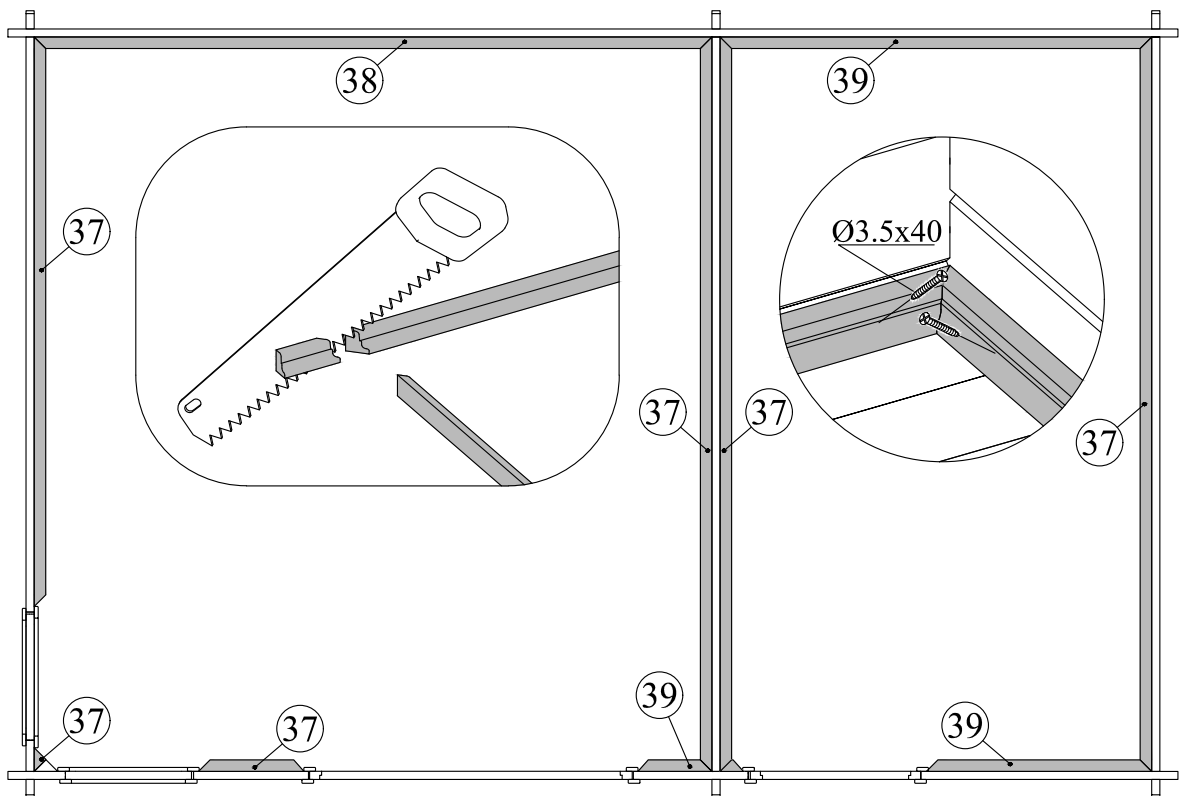
5,8 x 3,9

40215

10



11

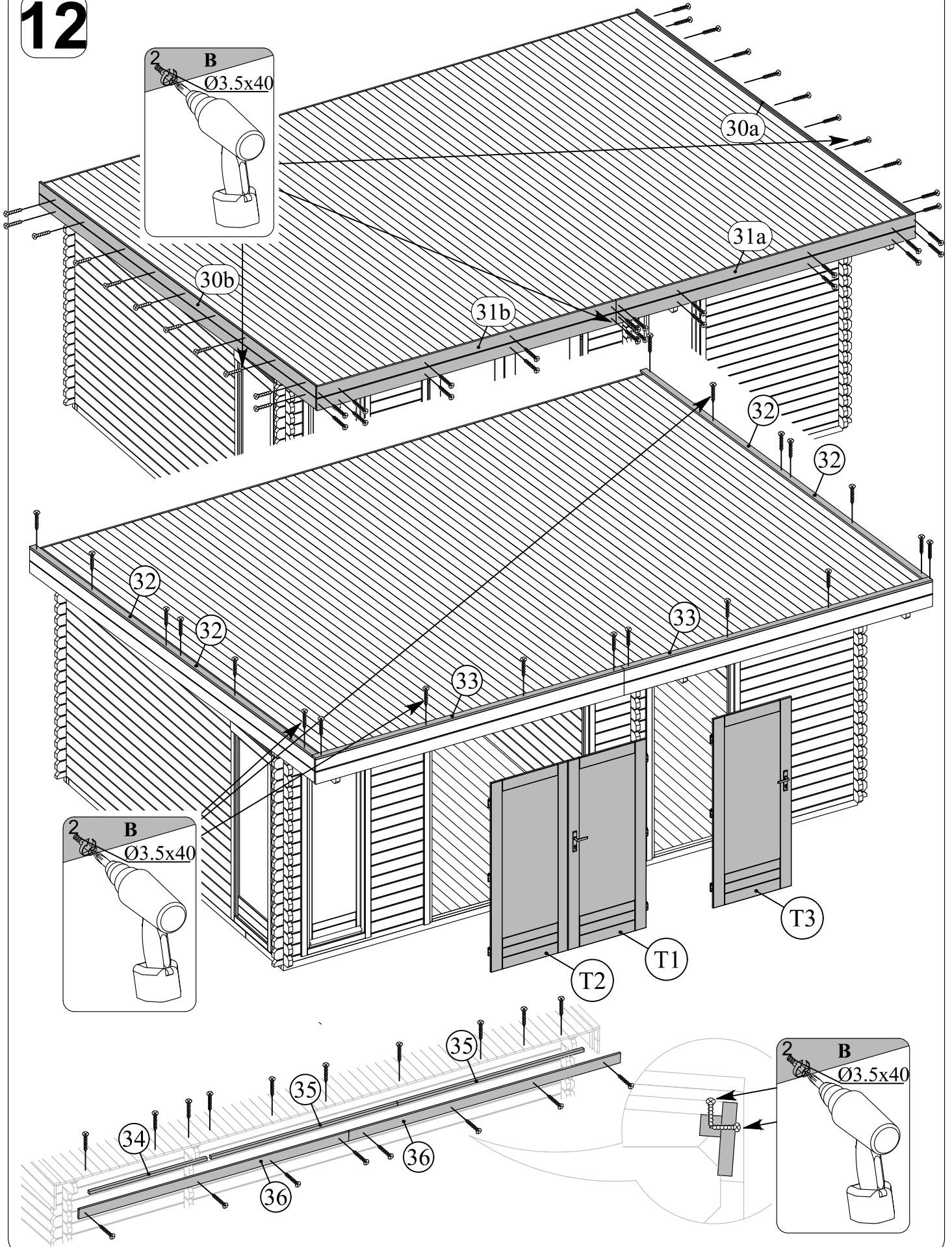


→||←40mm

5,8 x 3,9

40215

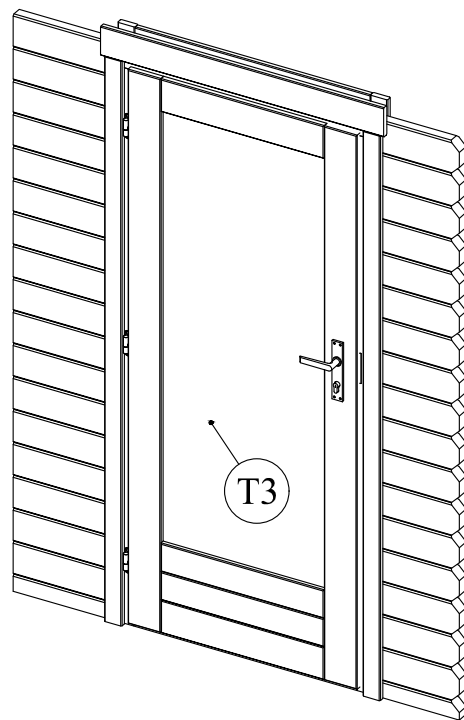
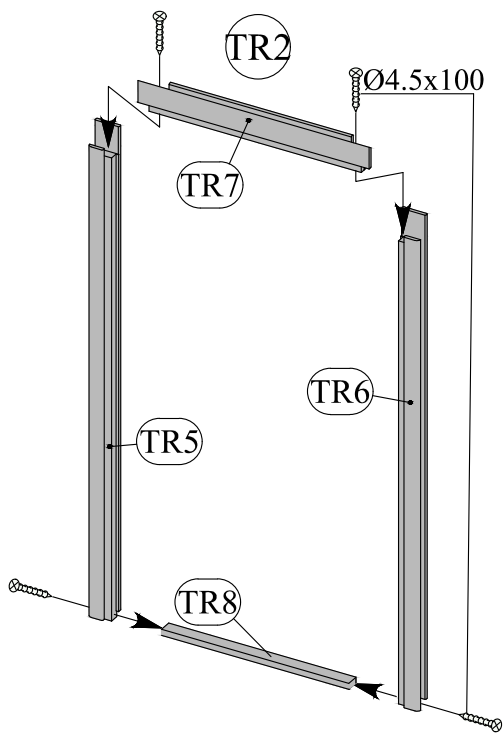
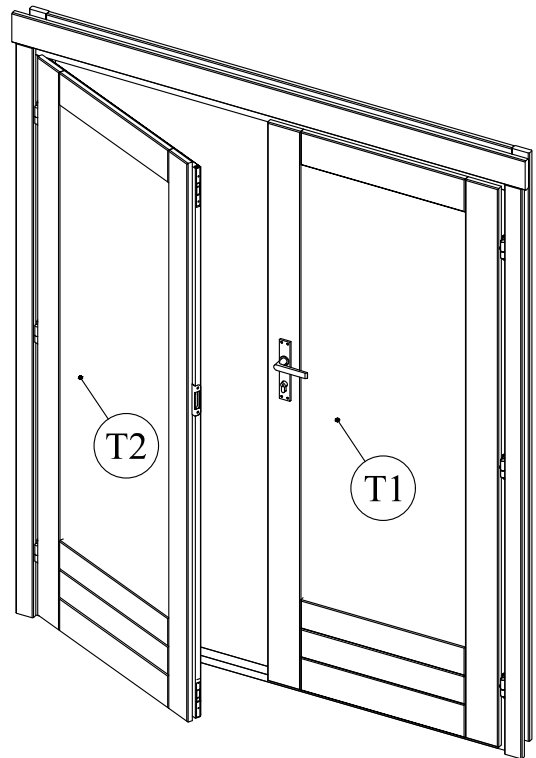
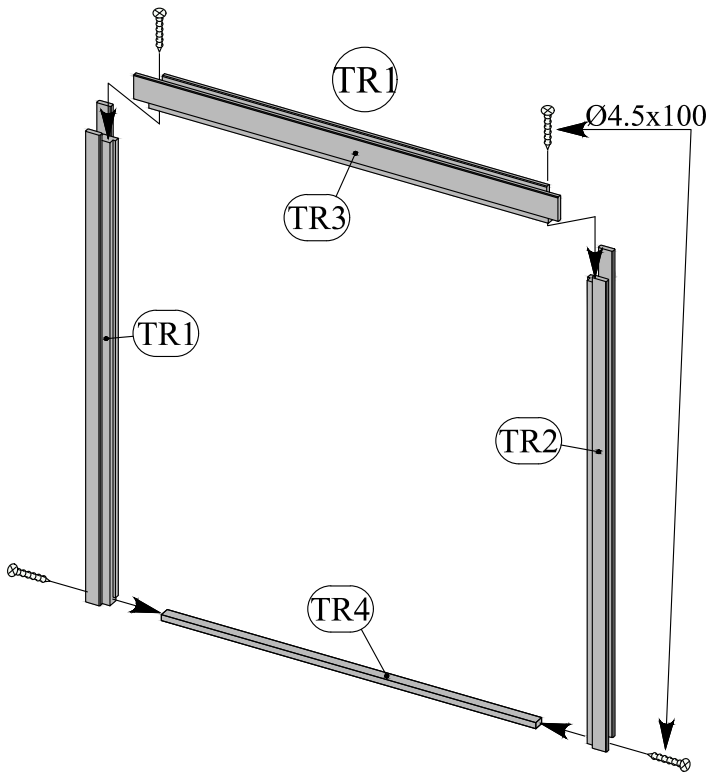
12



→||←40mm

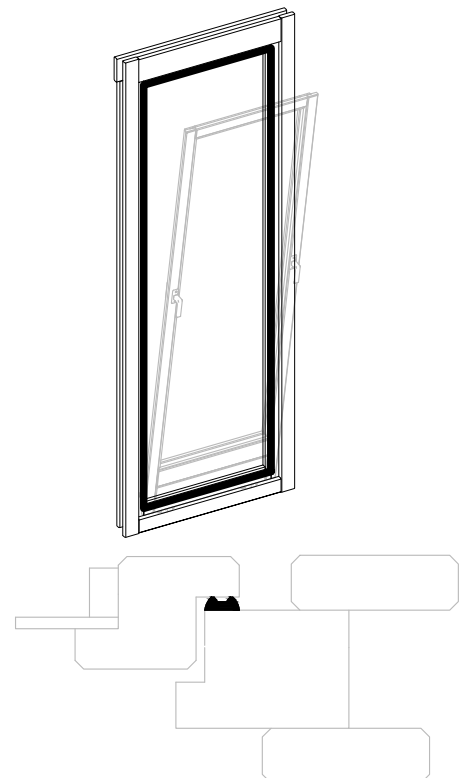
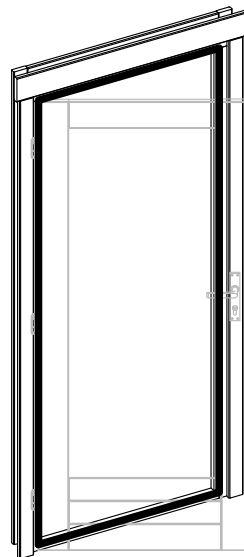
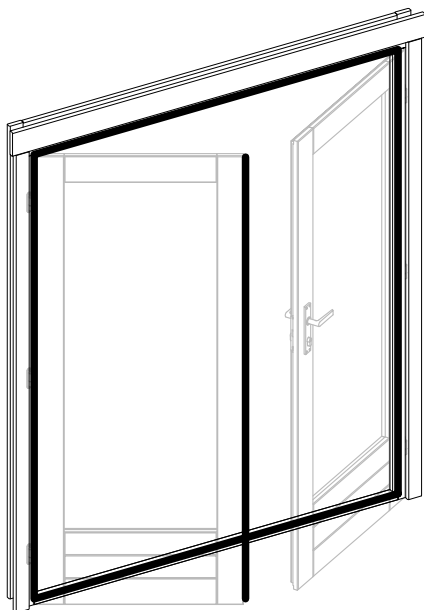
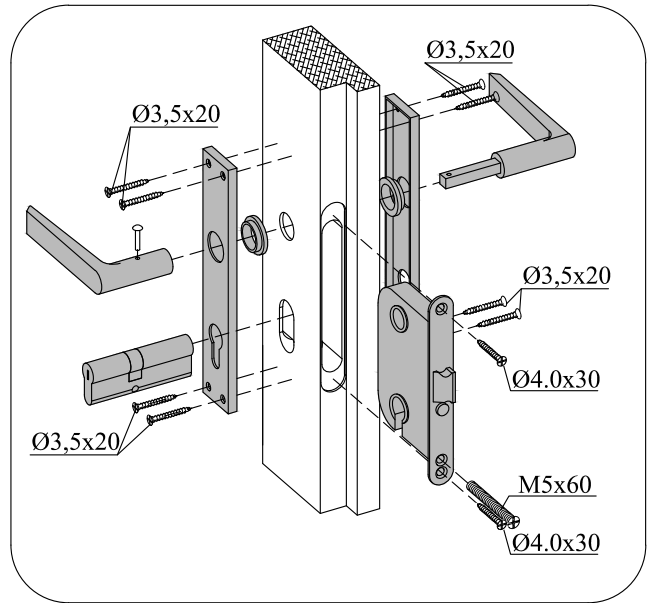
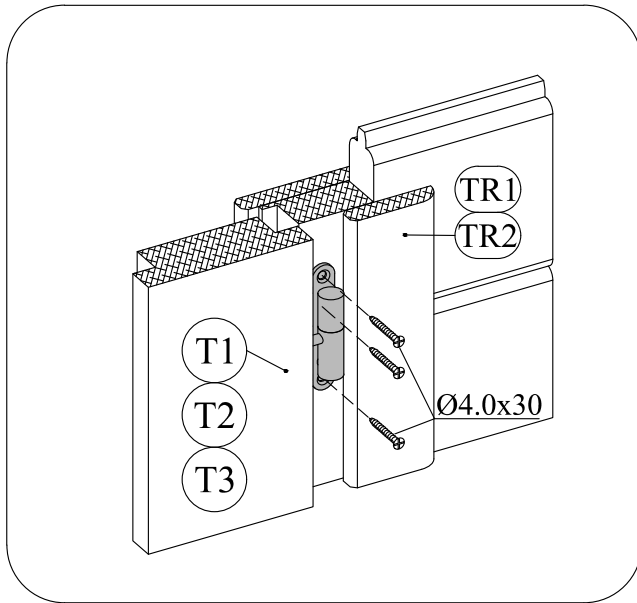
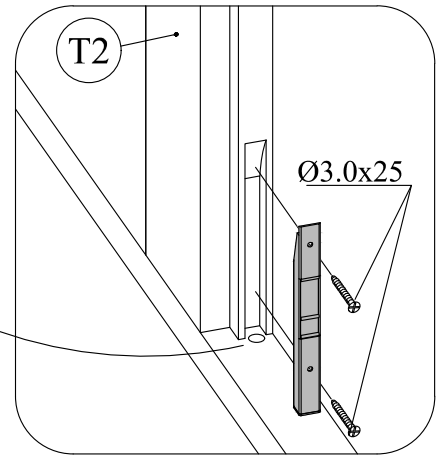
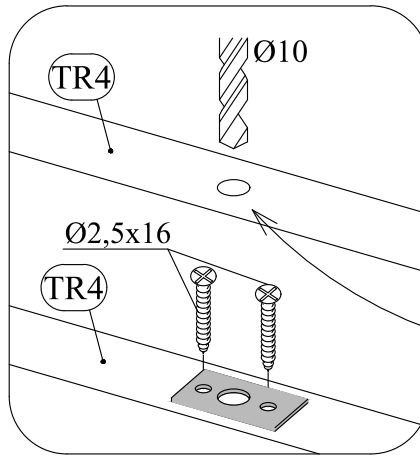
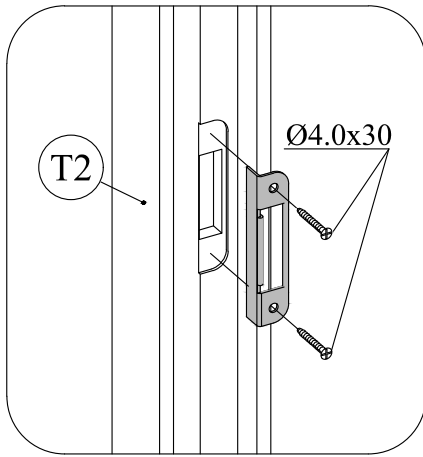
5,8 x 3,9

40215



→||←28mm

3.6 x 3.0 **1079**



Dichtgummi
étanchéité en caoutchouc
sealing rubber

