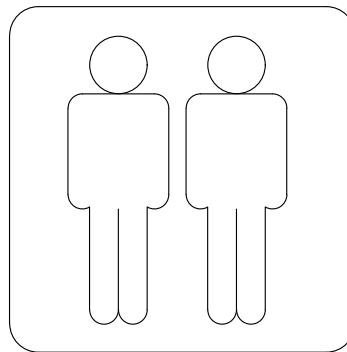
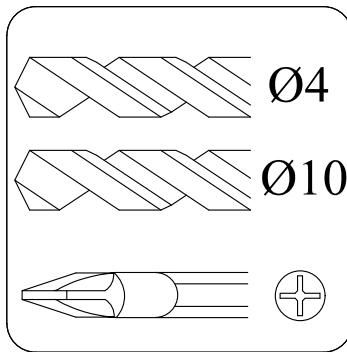
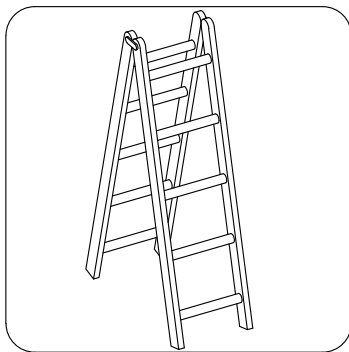
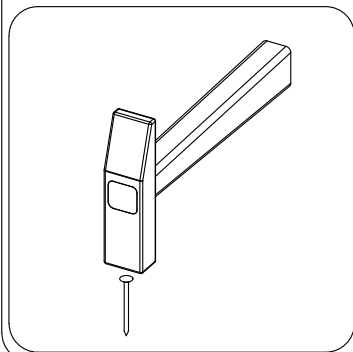
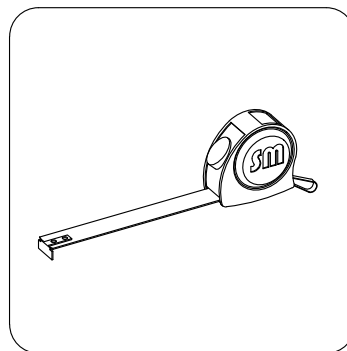
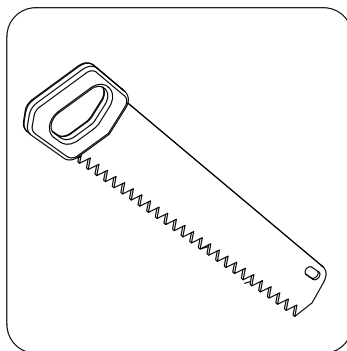
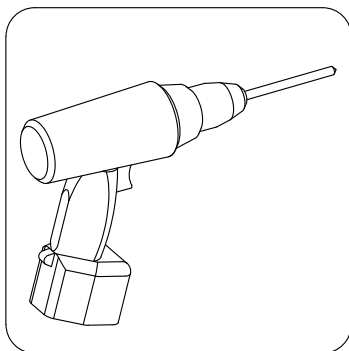
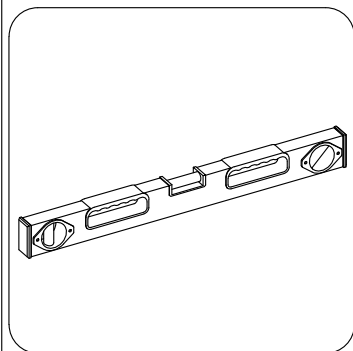
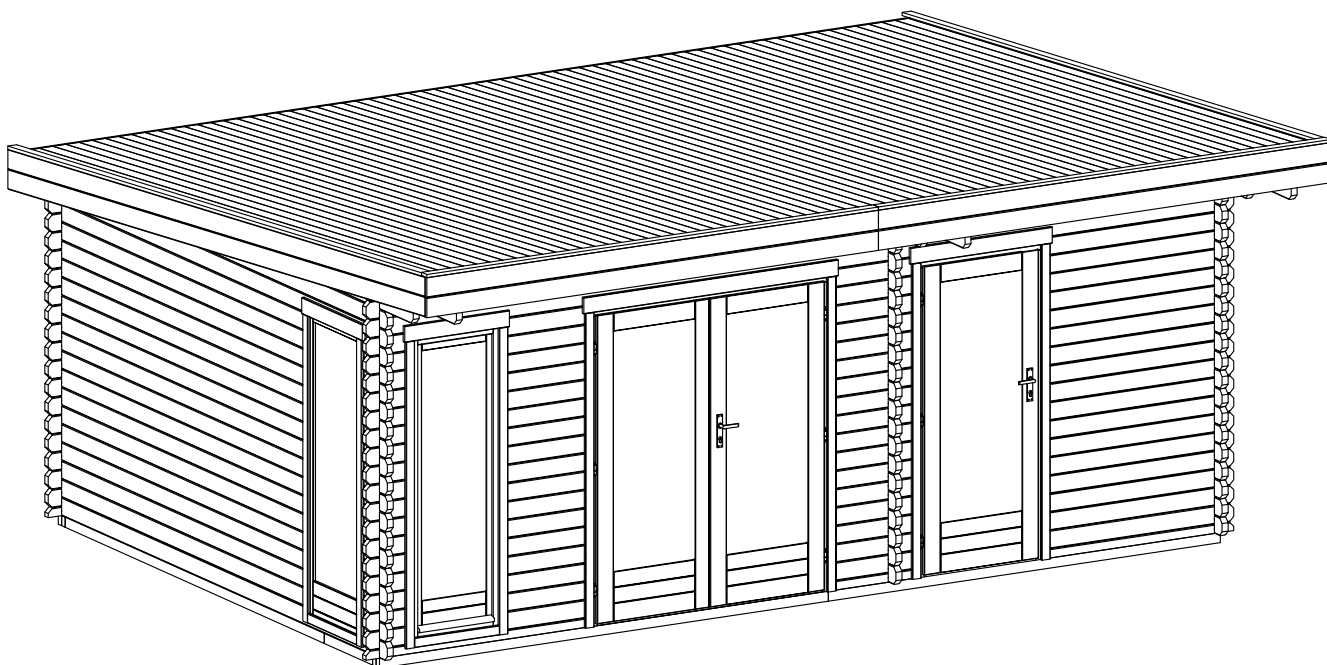


→||←40mm

5,8 x 3,9

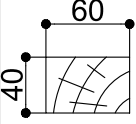

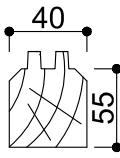

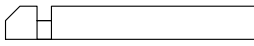
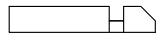
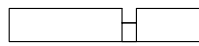
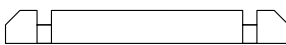
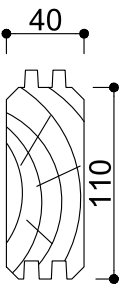
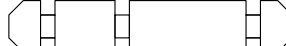

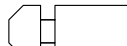

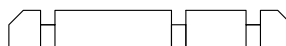



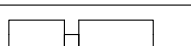

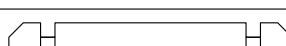

**40214**



→||←40mm

## SPECIFICATION 5,8 x 3,9

**40214**


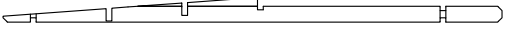
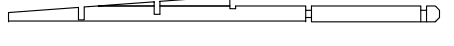

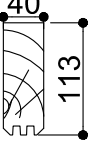
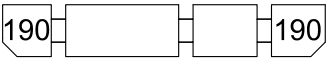
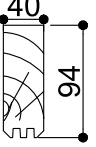
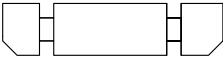
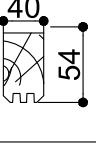
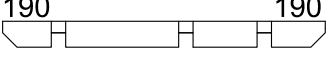


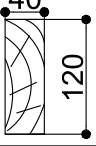

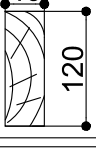
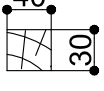
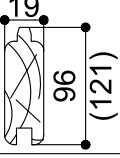
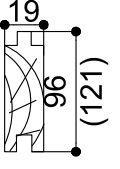
Dim.	Skizze	Pos.	Länge (mm)	Stck.	Name	Ref.
		①	3000	14	Fundamentbalken Lambourdes Foundation beam	283039
		②	2460	10		...
		②a	2080	2		...
		③	720	4		...
		④	400	6		283084
		④a	475	8		...
		⑤	5800	1	Zurück Brett Madrier arrière Back board	400299
		⑥	1490	1	Front Brett Madrier avant Front board	400300
		⑦	1275	1	Front Brett Madrier avant Front board	400301
		⑦a	570	1	Front Brett Madrier avant Front board	400324
		⑧	2400	1	Front Brett Madrier avant Front board	400302
		⑨	3900	20	Seiten Brett Madrier latéral Side board	400303
		⑩	3900	1	Seiten Brett Madrier latéral Side board	400304
		⑪	285	51	Front/Zurück Brett Madrier avant/arrière Front/Back board	400039
		⑫	2760	18	Front Brett Madrier avant Front board	400344
		⑭	5800	23	Zurück Brett Madrier arrière Back board	400306
		⑮	2400	19	Front Brett Madrier avant Front board	400307
		⑯	2980	16	Seiten Brett Madrier latéral Side board	400255
		⑰	1275	17	Front Brett Madrier avant Front board	400325
		⑱	570	17	Front Brett Madrier avant Front board	400309
		⑲	570	17	Front Brett Madrier avant Front board	400310
		⑳	3900	1	Seiten Brett Madrier latéral Side board	400311
		㉒	3900	1	Seiten Brett Madrier latéral Side board	400267

Alle maßen ca +/-3% / les dimensions des pièces peuvent évoluer +/- 3% / size tolerance +/- 3%

→||←40mm

## SPECIFICATION 5,8 x 3,9

**40214**

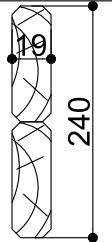
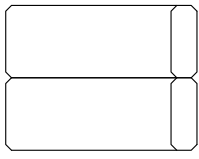
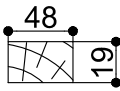

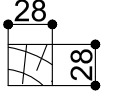
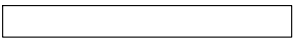
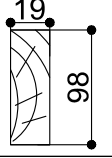

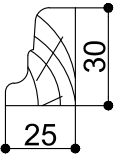

	②③	4300	2	Seiten Brett Madrier latéral Side board	402046
	②④	4300	1	Seiten Brett Madrier latéral Side board	402037
	②⑤	2993	3	Seiten Brett Madrier latéral Side board	402038
	②⑥	486	2	Seiten Brett Madrier latéral Side board	402047
	②⑦	6000	2	Front/Zurück Brett Madrier avant/arrière Front/Back board	401042
					
	②⑧	2400	1	Front/Zurück Brett Madrier avant/arrière Front/Back board	401043
					
	②⑨	6000	1	Front Brett Madrier avant Front board	401044
					
	③⑩	1416	3	Seiten Brett Madrier latéral Side board	402039
	③⑪	877	3	Seiten Brett Madrier latéral Side board	402040
	③⑫	6000	6	Front Brett Madrier avant Front board	404057
					
	③⑬	90	3		404054
	③⑭	855	1		287131
	③⑮	4815	69 (55)	Dach Bretter Madrier de toit Roof board	284526
	③⑯	3630	38(31)	Boden Bretter Plancher bois Floor board	283514
	③⑰	2390	25(20)		...
	③⑱	1190	25(20)		...

Alle maßen ca +/-3% / les dimensions des pièces peuvent évoluer +/- 3% / size tolerance +/- 3%

→||←40mm

SPECIFICATION 5,8 x 3,9

**40214**

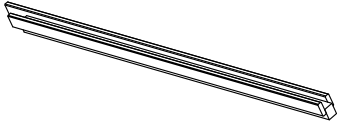
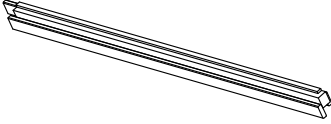

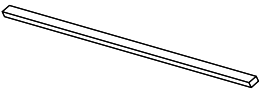
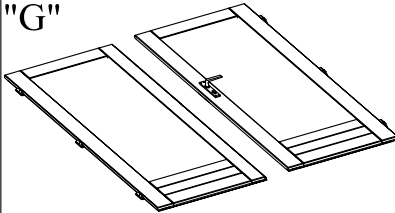
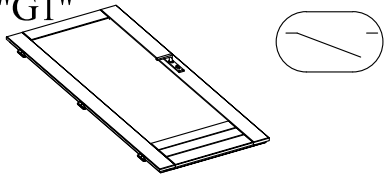
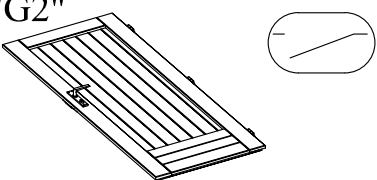
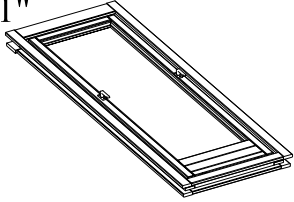
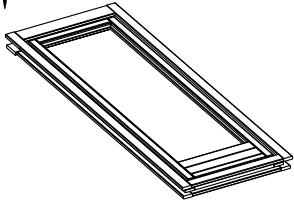
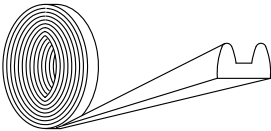
		38a	4850	1+1	Wind Brett Planche de rive Wind board	285050
		38b				285051
		39a	3019	1+1		285059
		39b				285060
		40	2406	4	Wind Brett Planche de rive Wind board	286516
		41	3019	2		286521
		42	2140	1	Wind Brett Planche de rive Wind board	286045
		43	1680	2		286046
		44	3000	2	Wind Brett Planche de rive Wind board	286038
		45	3400	1		283285
		46	2170	5		283291
		47	2850	1		283295
		48	1200	1		283292
		49	2400	3		283293
		50	1400	1		283294
		51	2000	1		283307

Alle maßen ca +/-3% / les dimensions des pièces peuvent évoluer +/- 3% / size tolerance +/- 3%

→||←40mm

## SPECIFICATION 5,8 x 3,9

**40214**

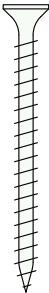
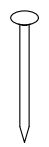
	<b>TR1</b>	1973	1	Türrahmen links Cadre de porte gauche Door frame left	409224
	<b>TR5</b>	1973	2		409228
	<b>TR2</b>	1973	1	Türrahmen rechts Cadre de porte droite Door frame right	409225
	<b>TR6</b>	1973	2		409225
	<b>TR3</b>	1700	1	Über Türrahmen Montant supérieur Door frame top	409226
	<b>TR7</b>	945	2		409229
	<b>TR4</b>	1500	1	Türstufe Latte de finition bas Door frame bottom	409227
	<b>TR8</b>	745	2		409230
	<b>T1</b>	1850x 765	1	Tür Porte Doors	289020 T1
	<b>T2</b>	1850x 765	1		289020 T2
	<b>T3</b>	1850x 765	1	Tür Porte Doors	289021
	<b>T4</b>	1850x 765	1	Tür Porte Doors	289023
	<b>F1</b>	1955x 700	1	Fenster Fenêtre Window	409111
	<b>F2</b>	1955x 700	1	Fenster Fenêtre Window	409112
		22m	1	Dichtgummi étanchéité en caoutchouc sealing rubber	

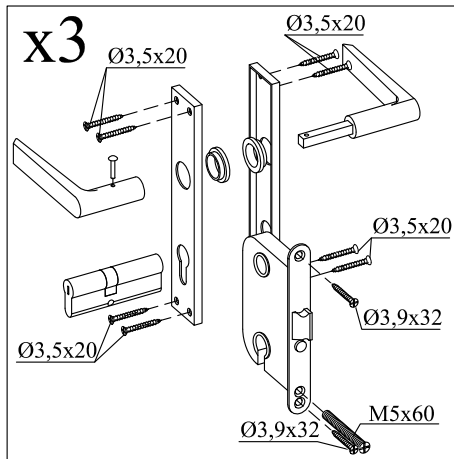
Alle maßen ca +/-3% / les dimensions des pièces peuvent évoluer +/- 3% / size tolerance +/- 3%

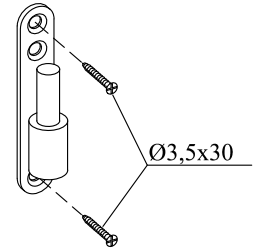
→||←40mm

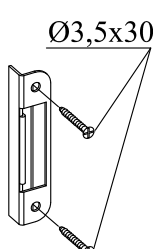
SPECIFICATION 5,8 x 3,9

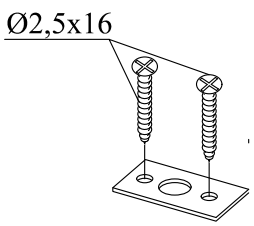
**40214**

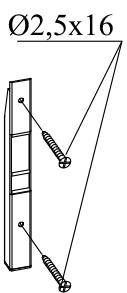
	Pos.	Dim	Stck.
	A	Ø4.5 x 100	30
	B	Ø3.5 x 60	78
	C	Ø3.5 x 40	140
	D	Ø5.0 x 120	24
	C	Ø2.0 x 40	630
	D	Ø2.0 x 50	550

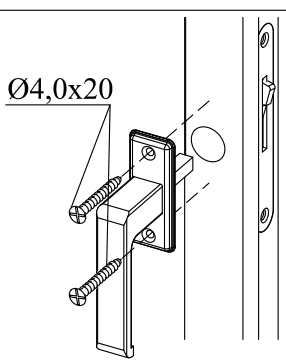


Skizze	Stck.
	12

Skizze	Stck.
	3

Skizze	Stck.
	2

Skizze	Stck.
	2

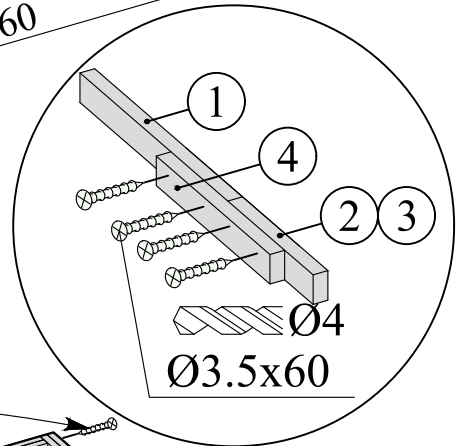
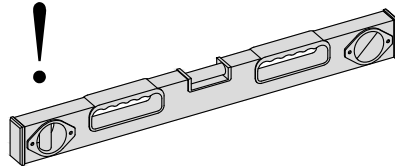
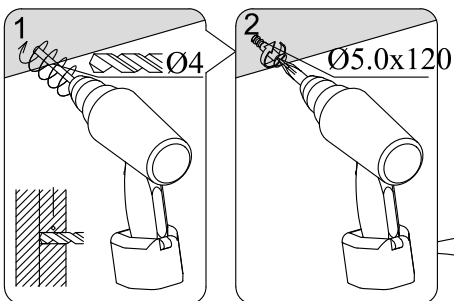
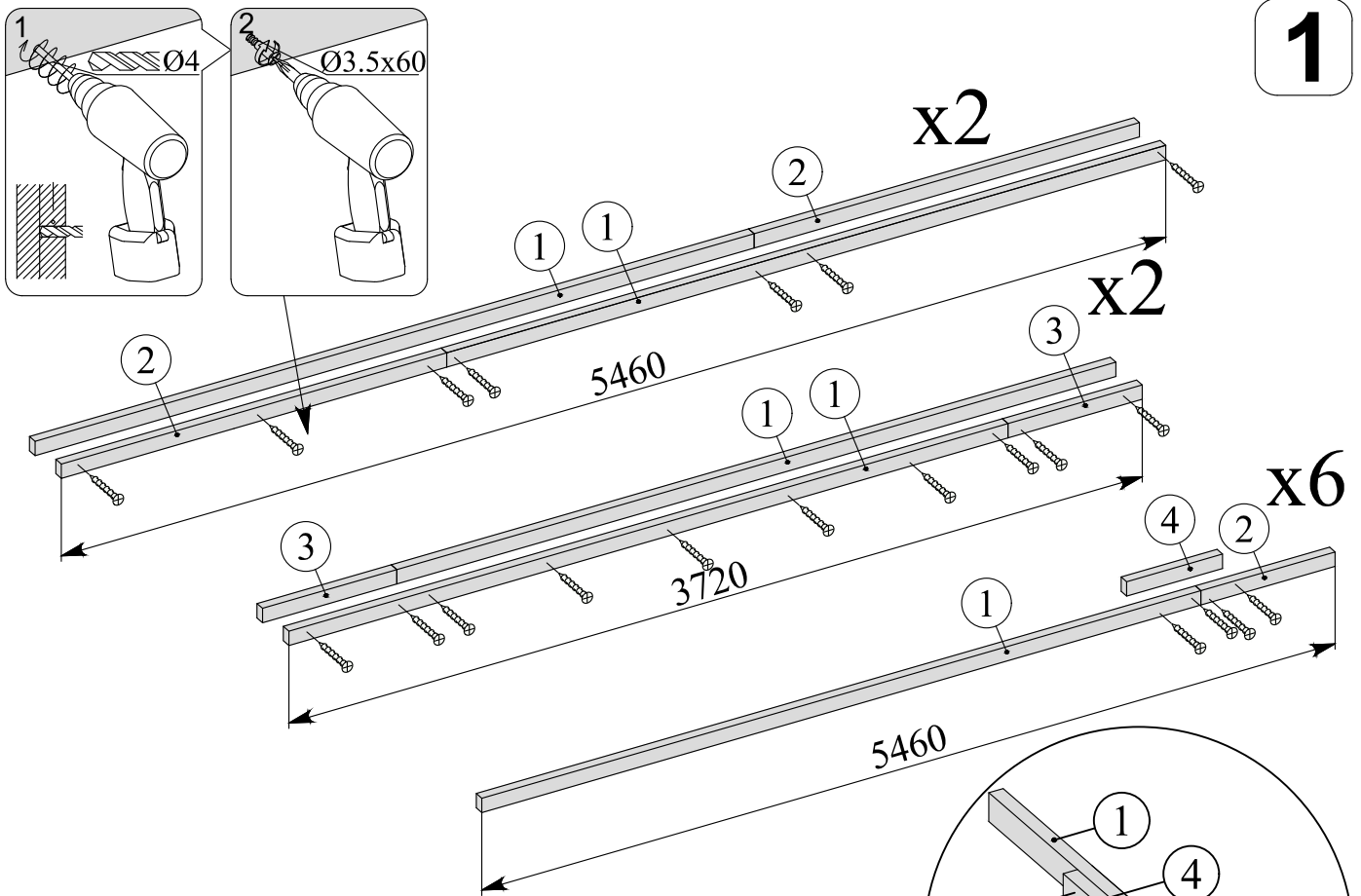
Skizze	Stck.
	2

→||←40mm

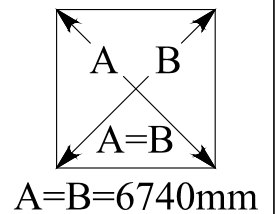
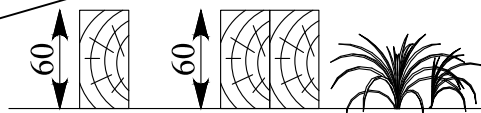
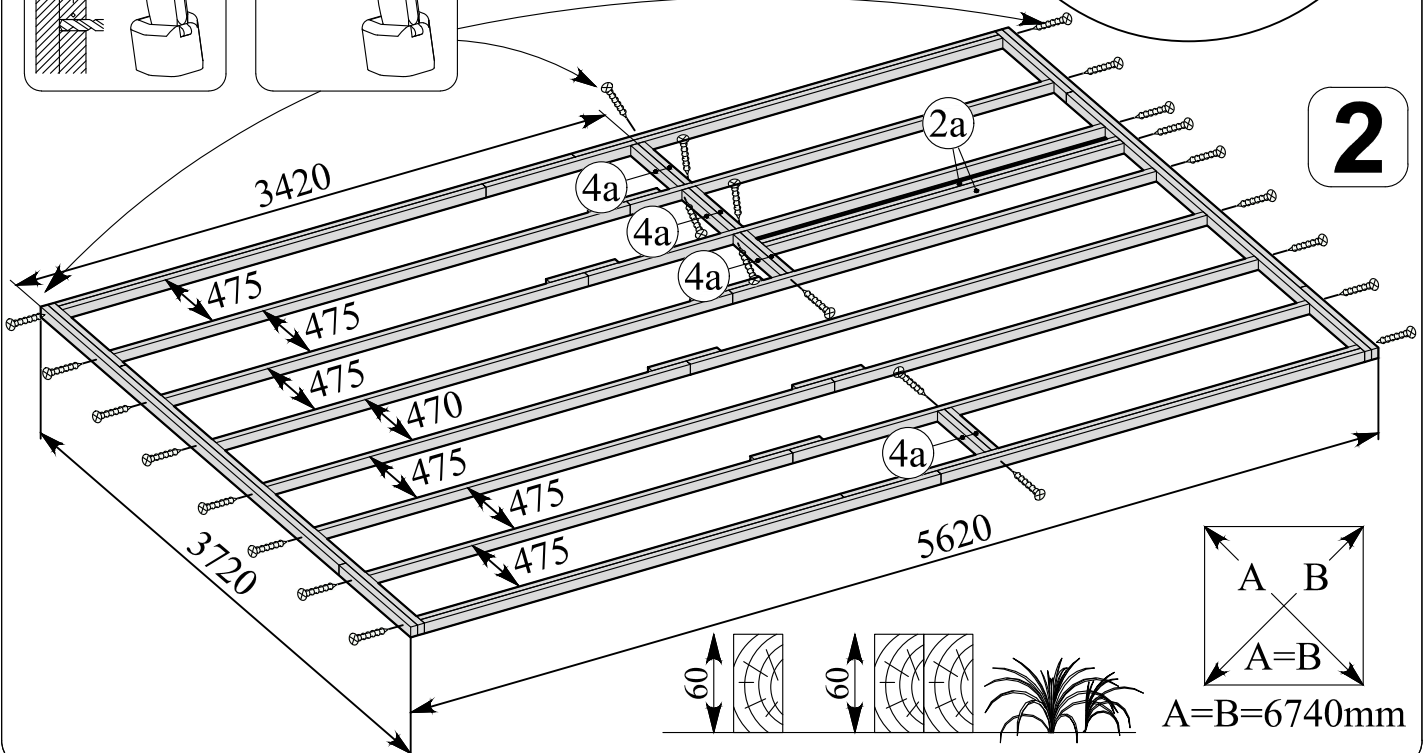
5,8 x 3,9

**40214**

**1**



**2**



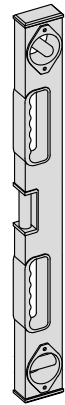
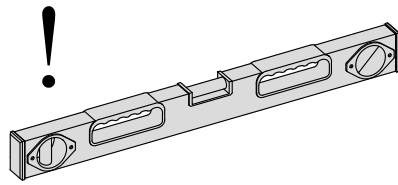
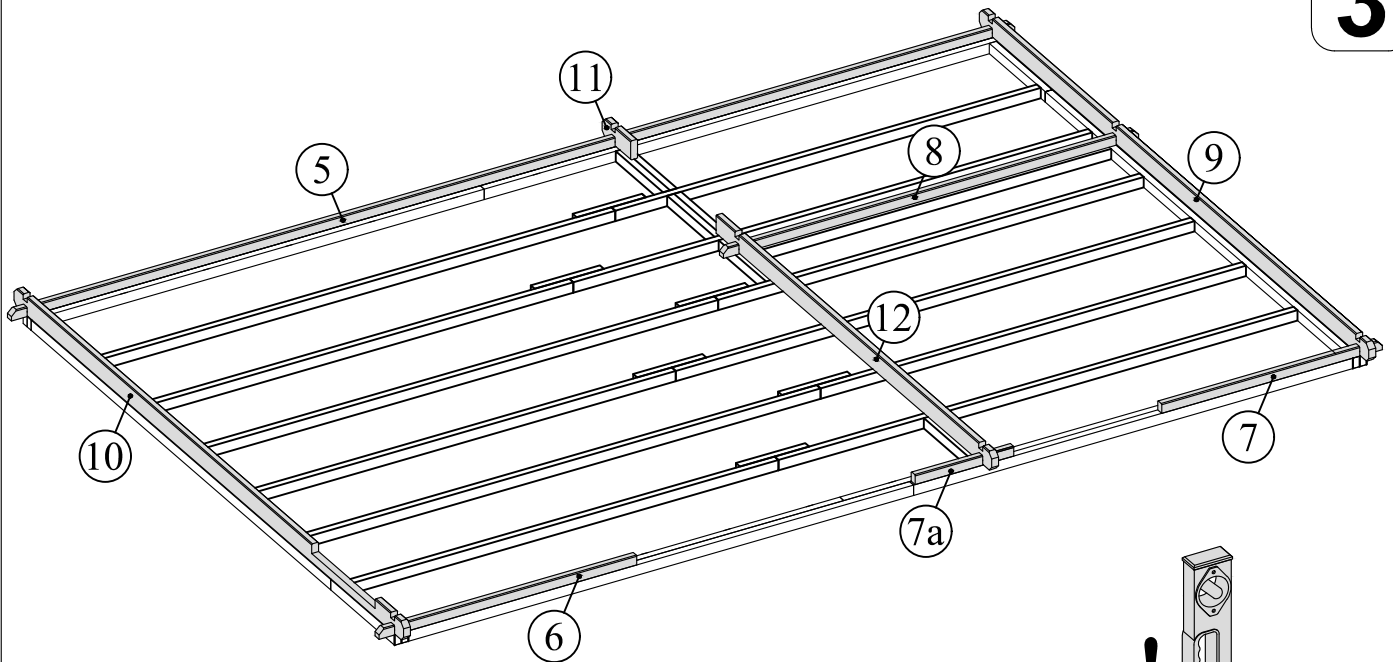
A=B=6740mm

→||←40mm

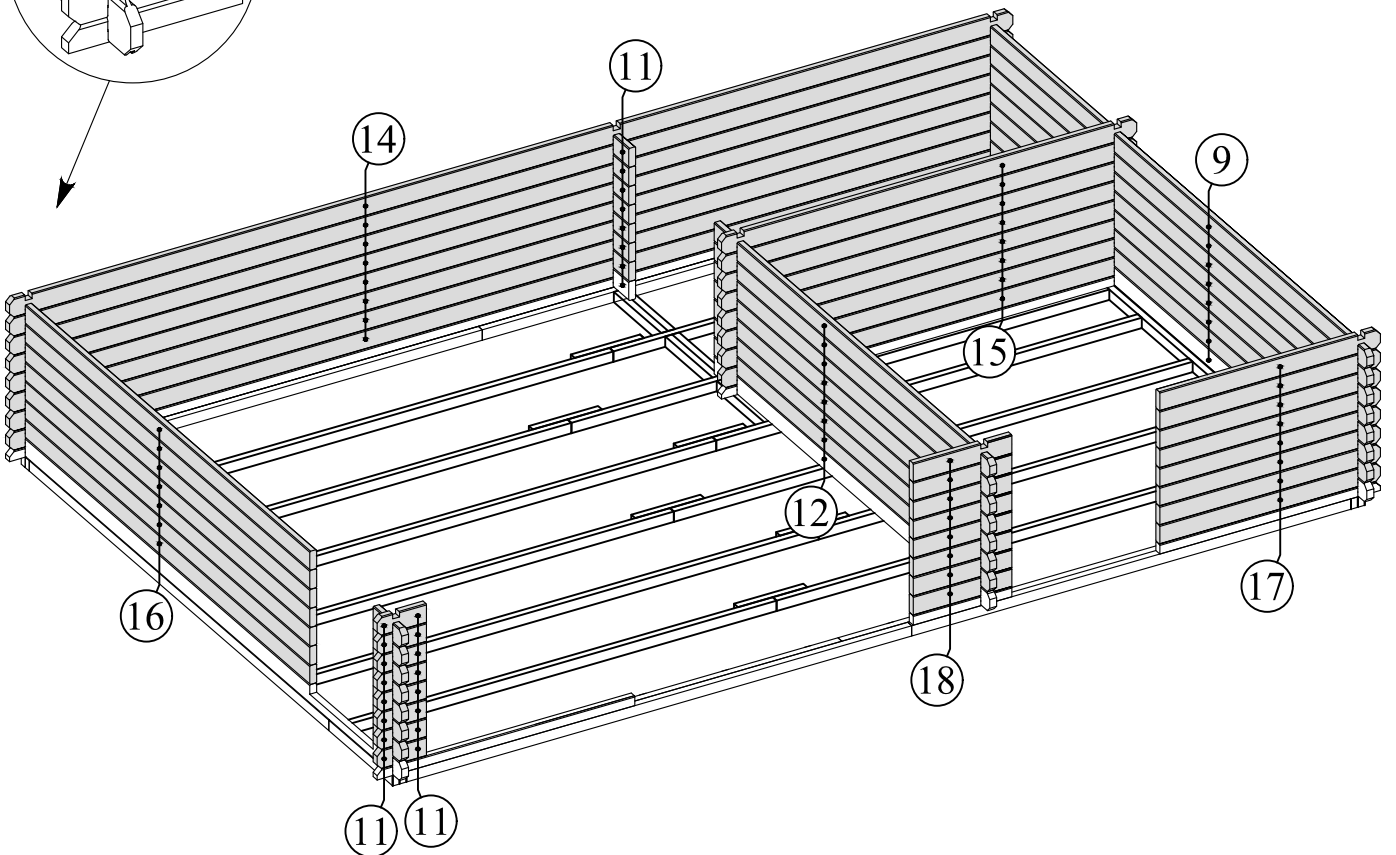
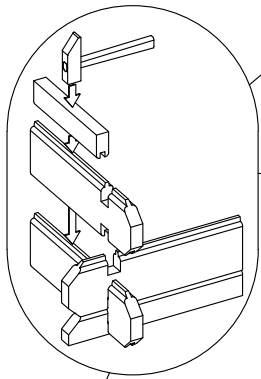
5,8 x 3,9

40214

3



4

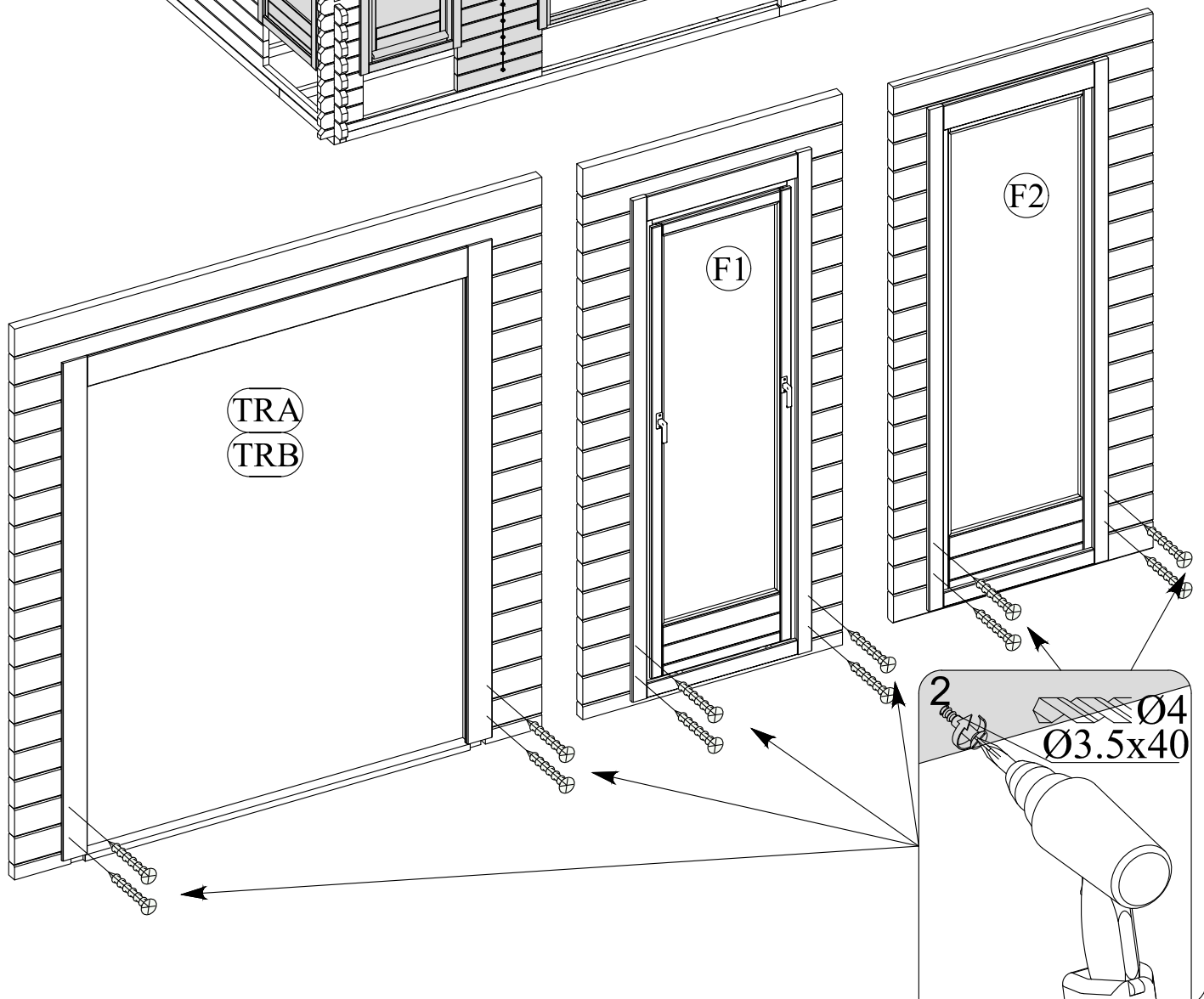
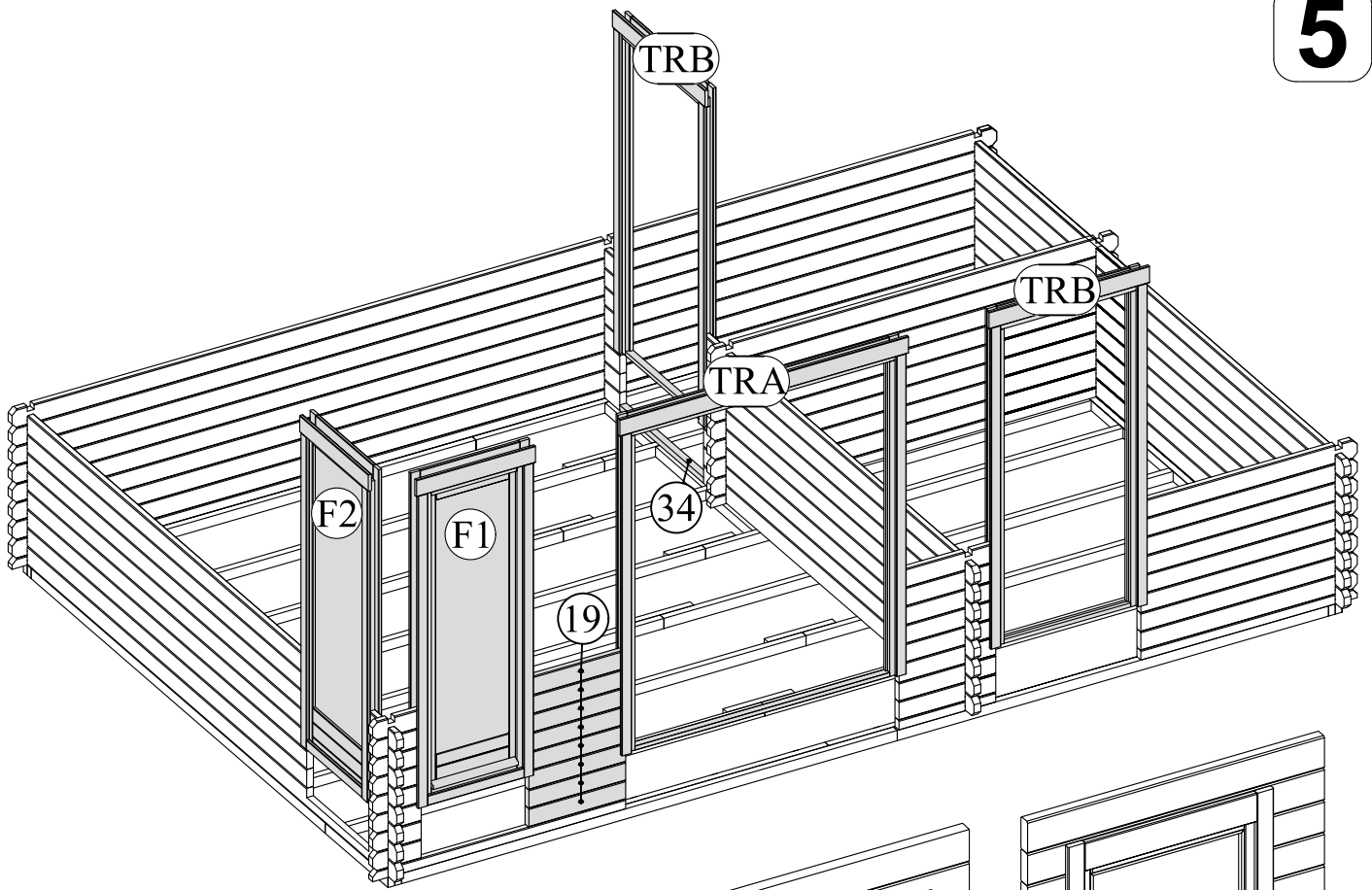


→||←40mm

5,8 x 3,9

40214

5

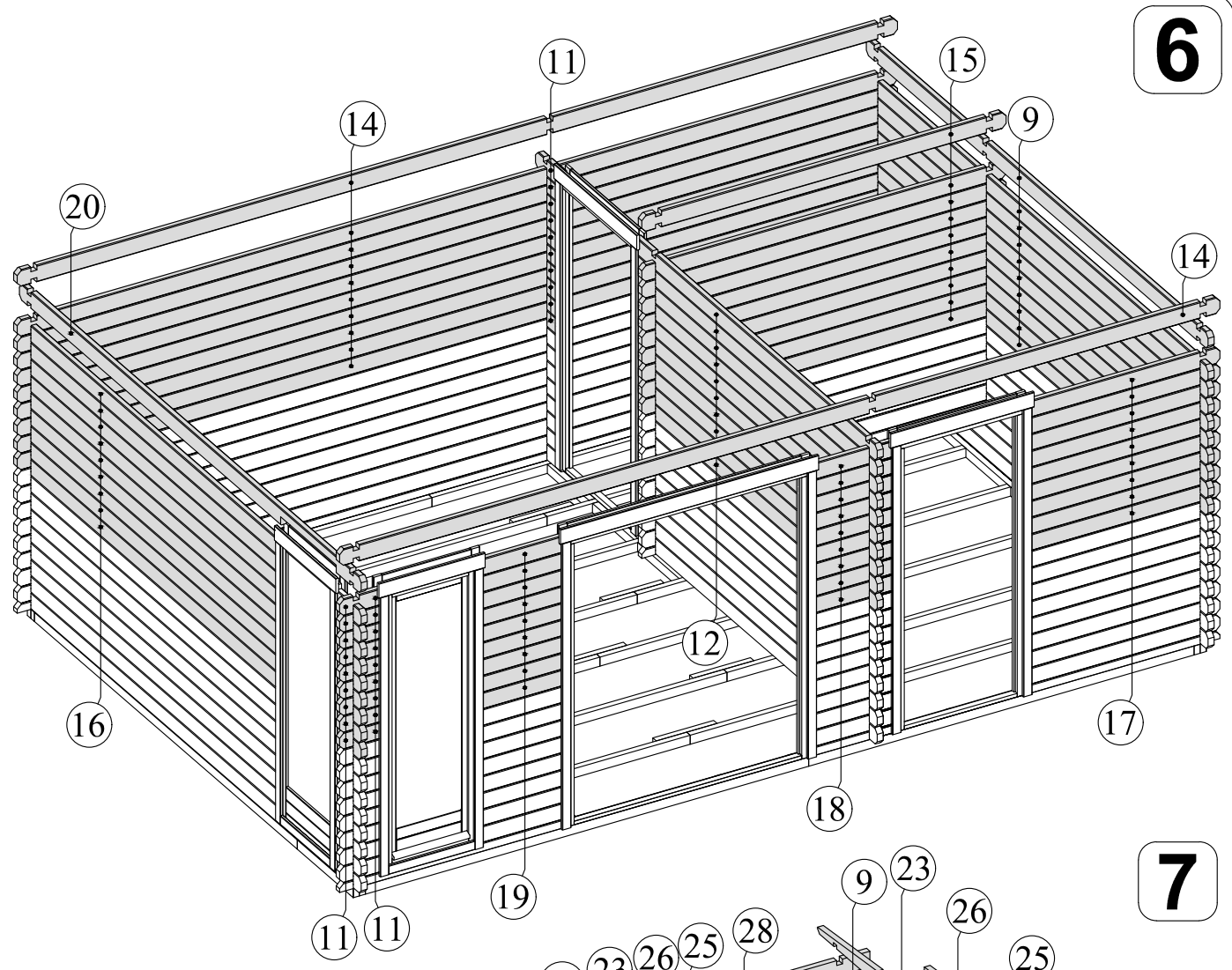


→||←40mm

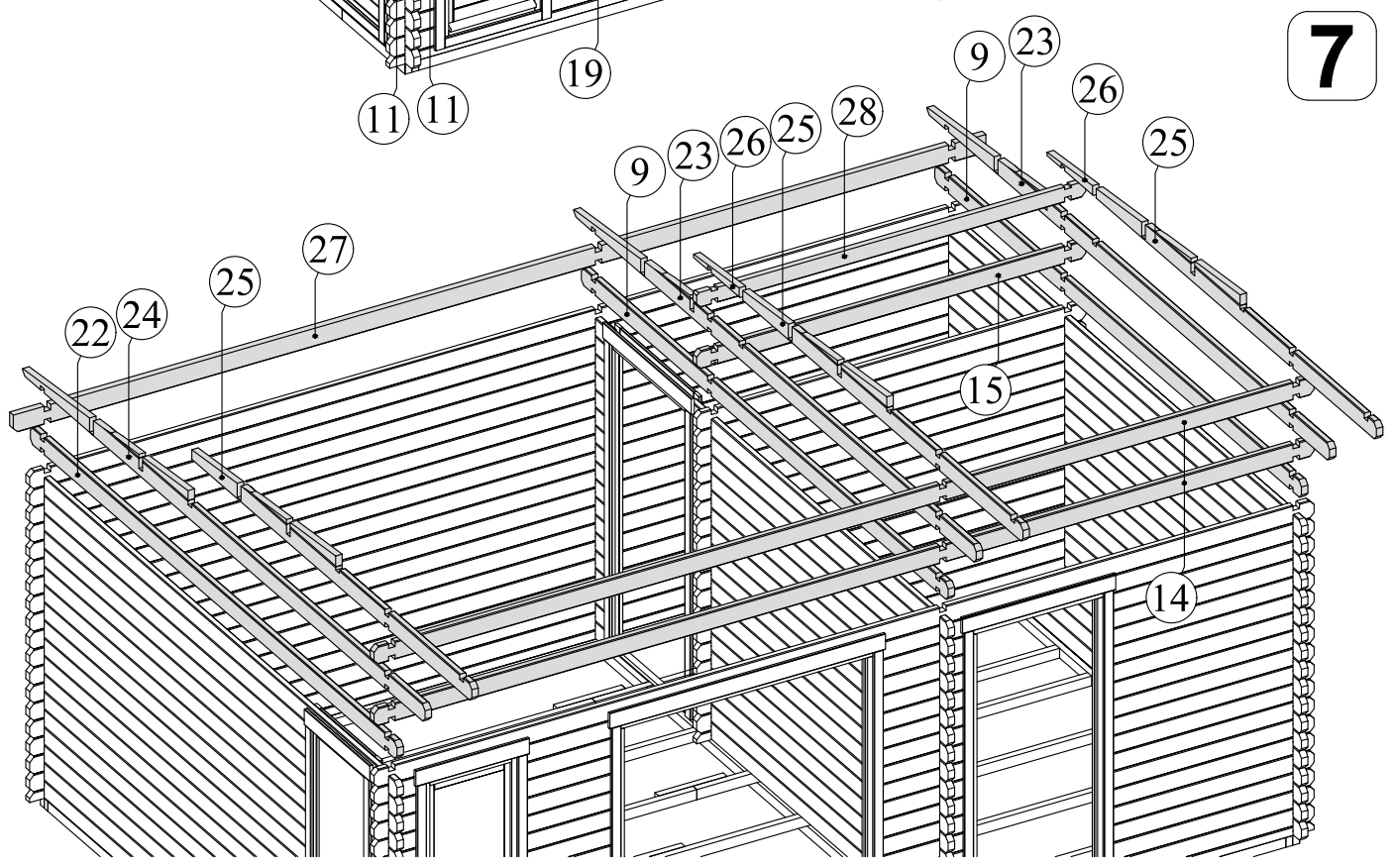
5,8 x 3,9

**40214**

**6**



**7**

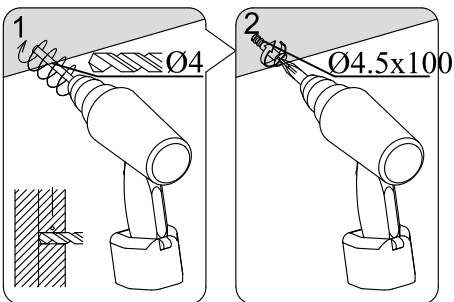
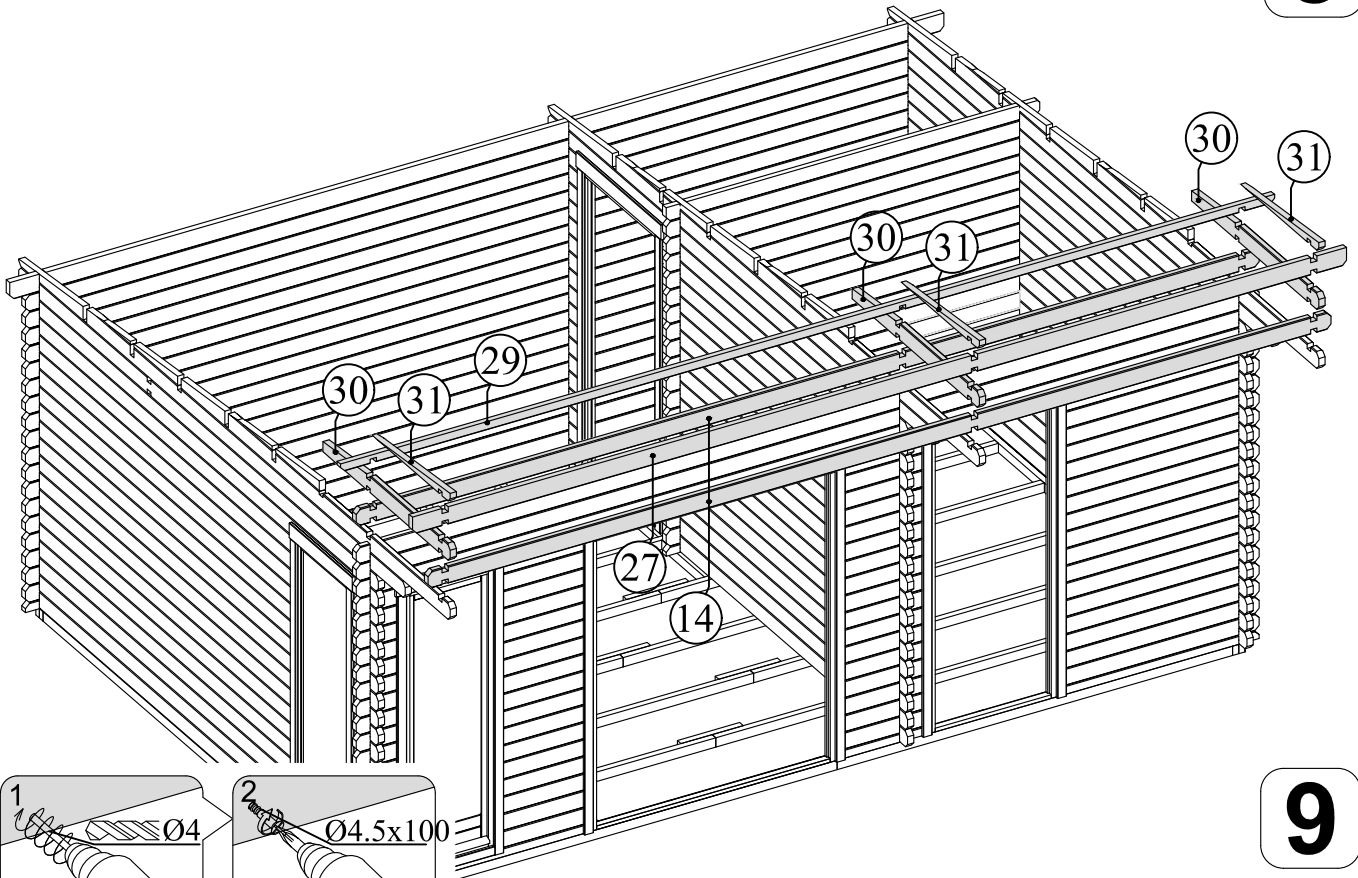


→||←40mm

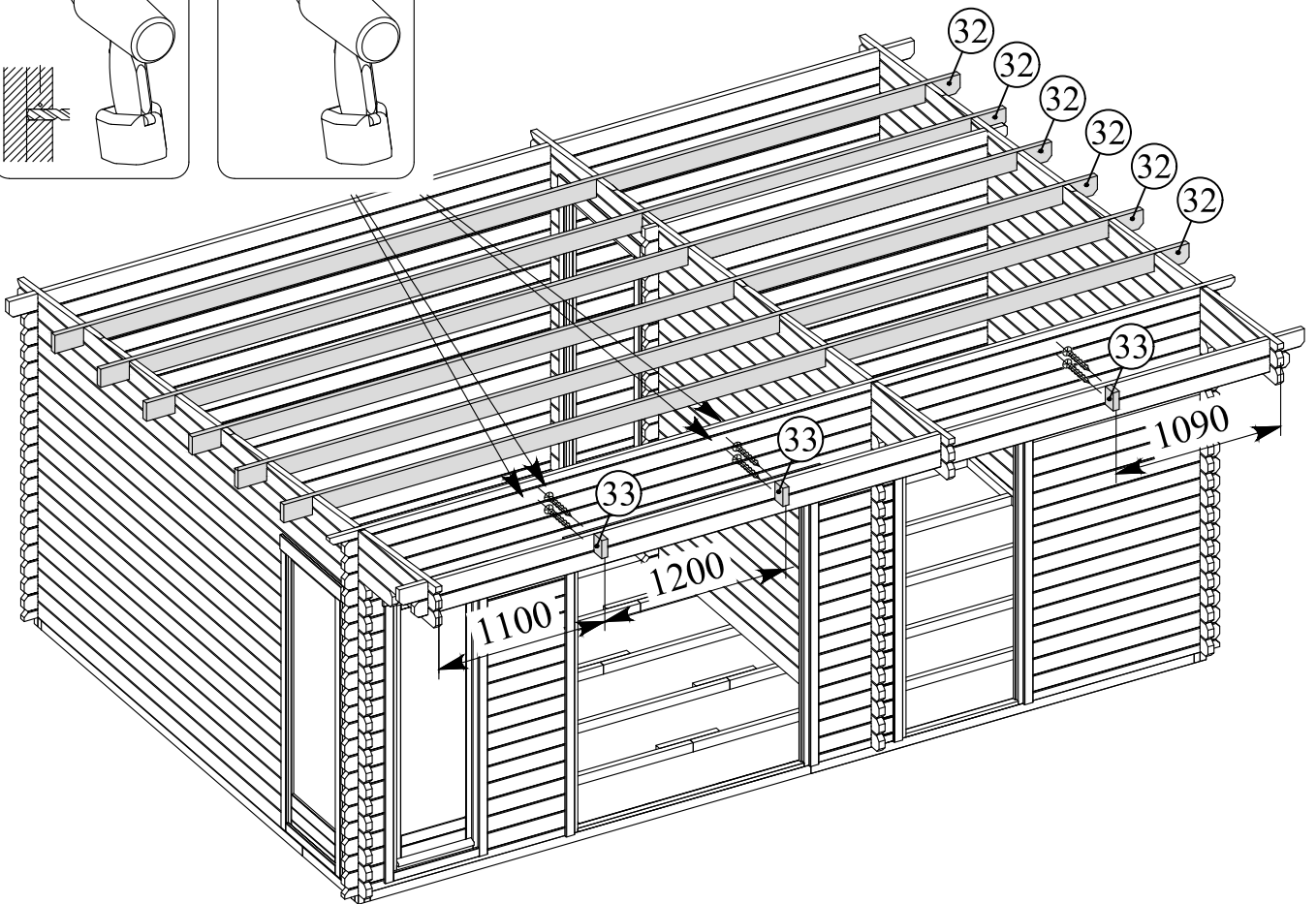
5,8 x 3,9

40214

8



9

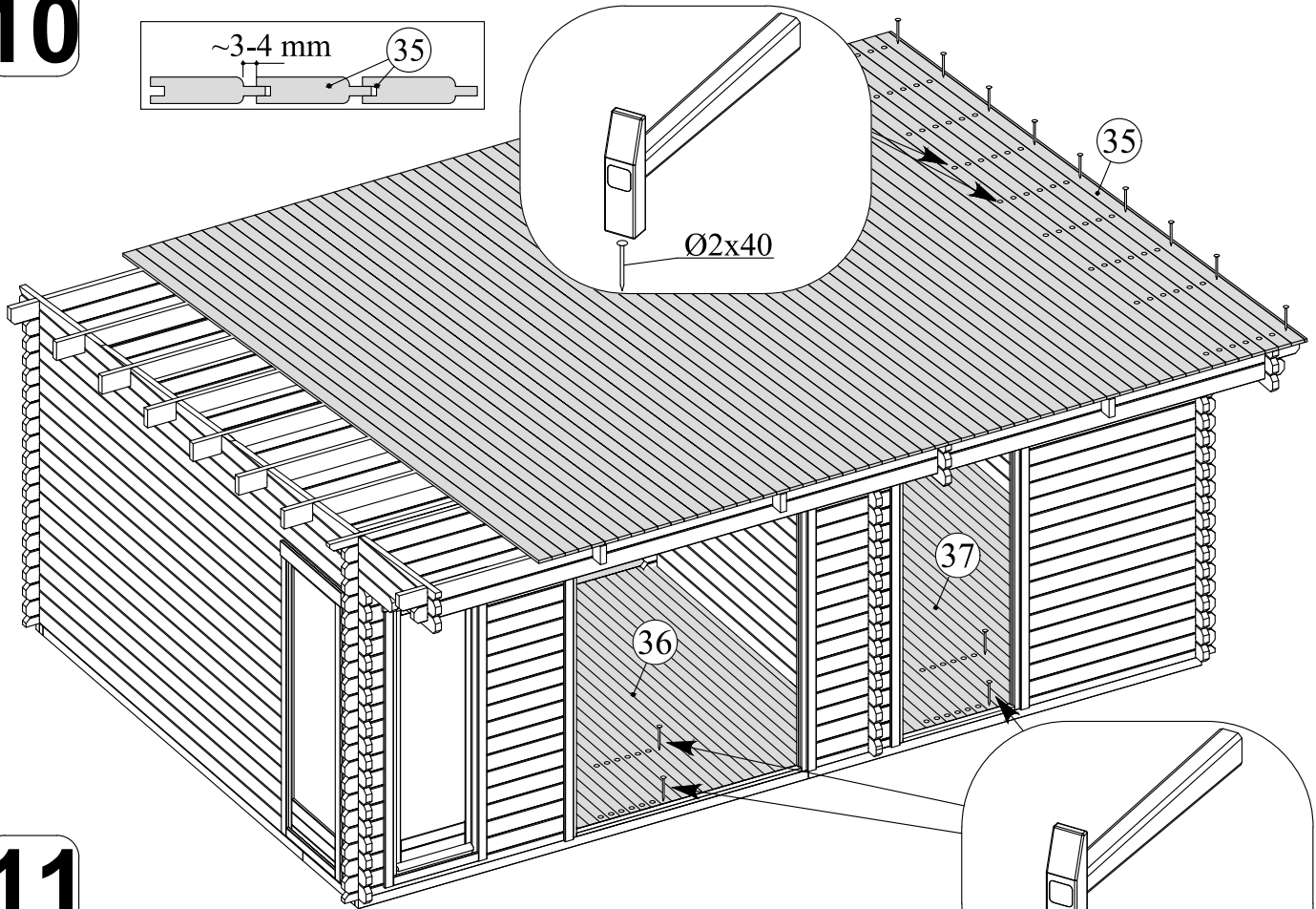
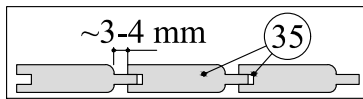


→||←40mm

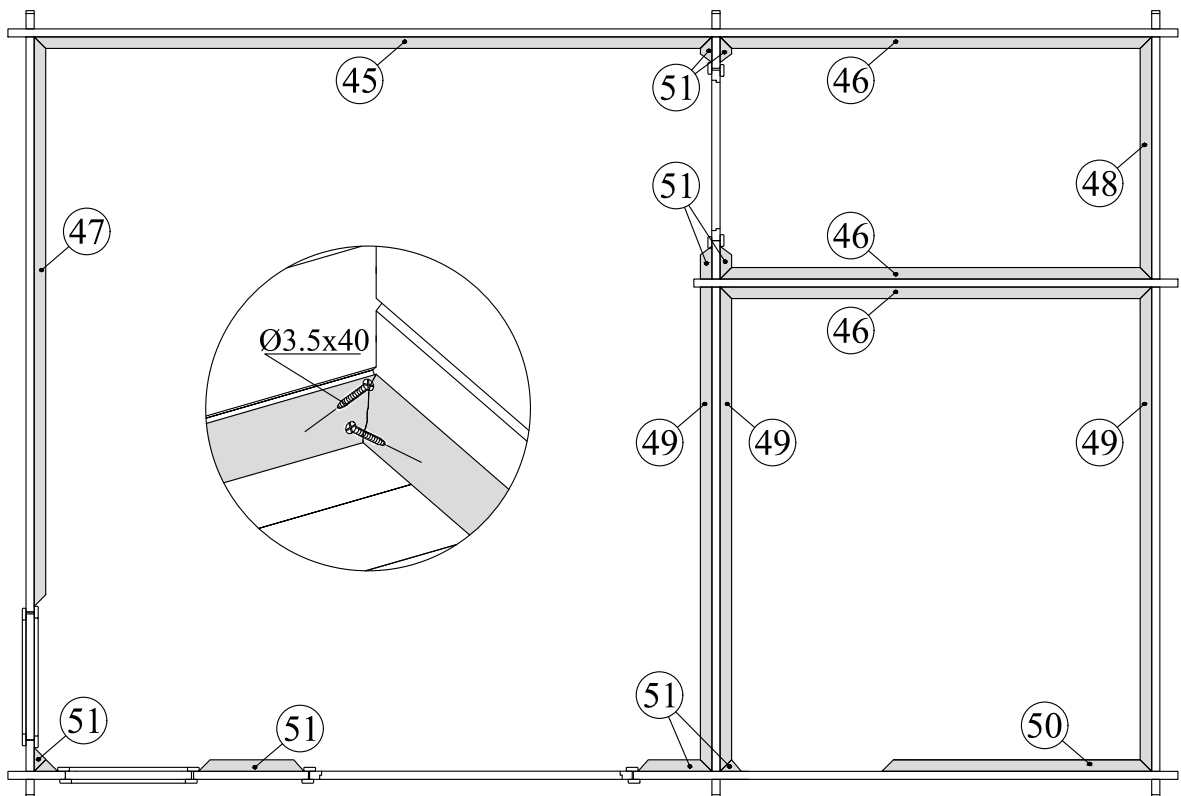
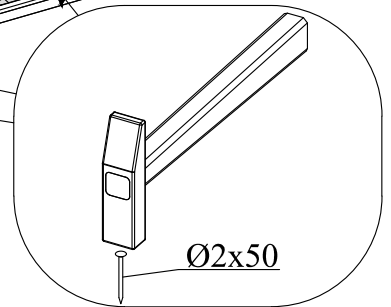
5,8 x 3,9

40214

10



11

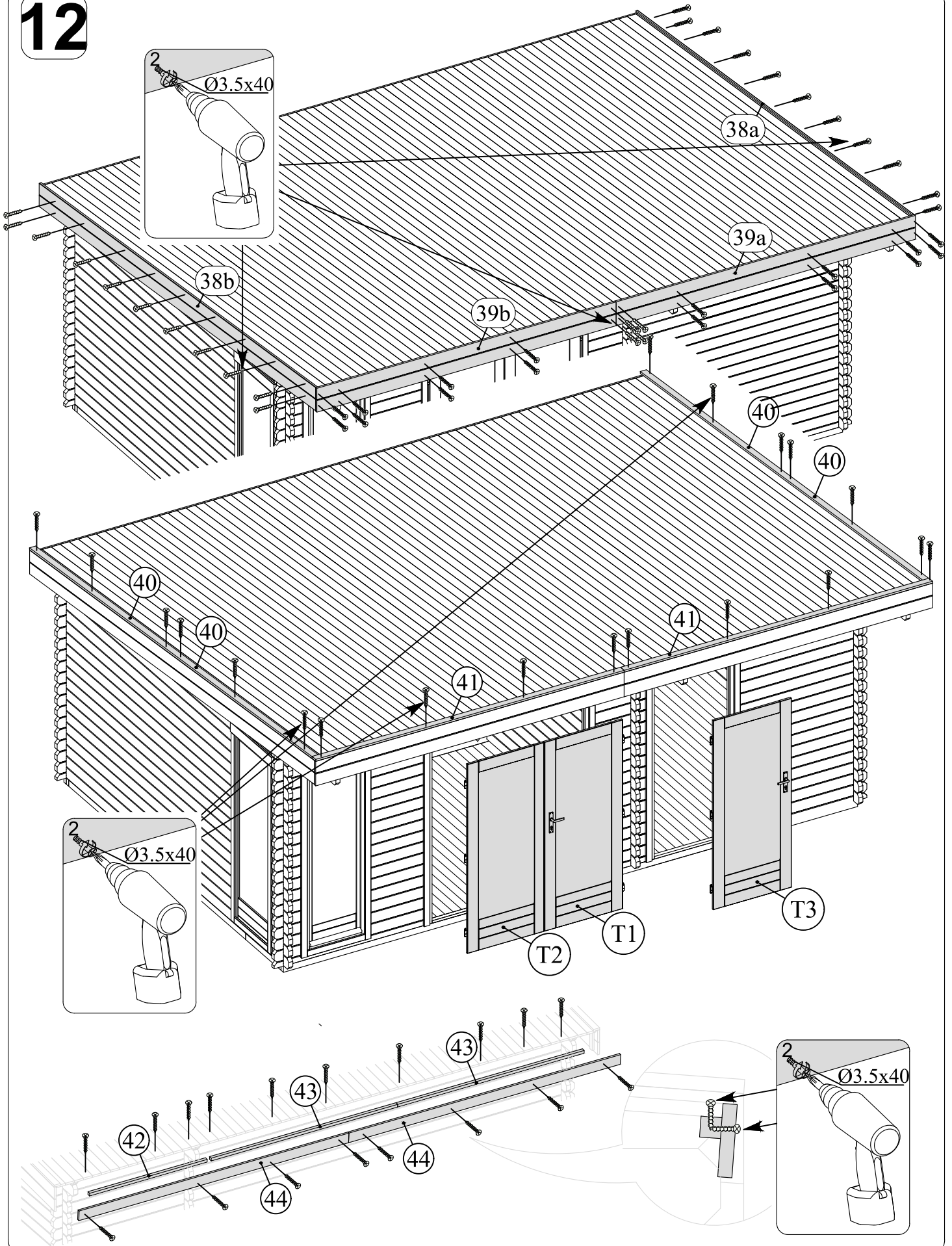


→||←40mm

5,8 x 3,9

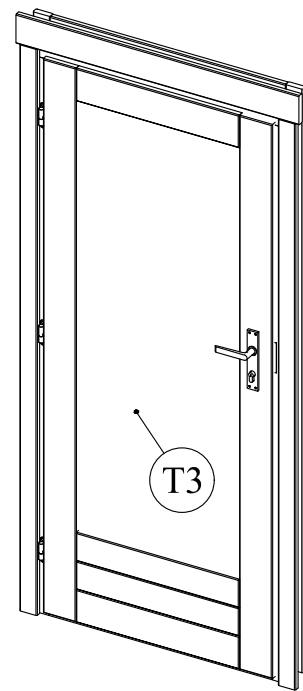
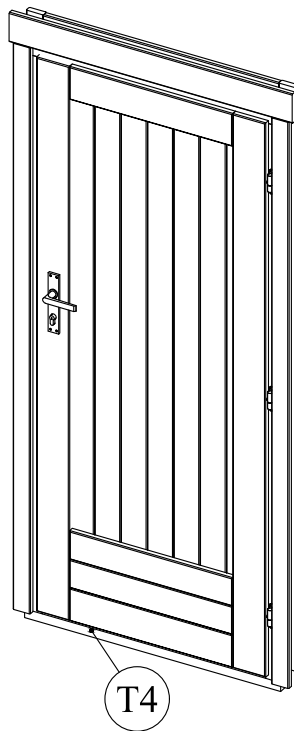
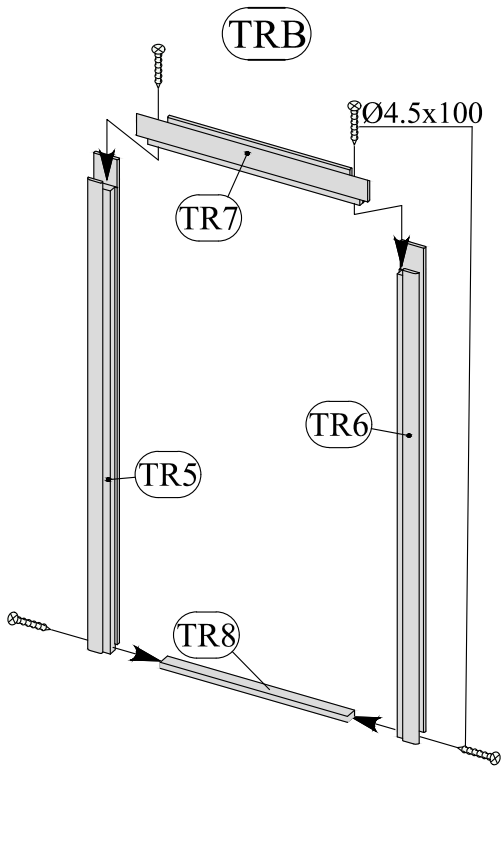
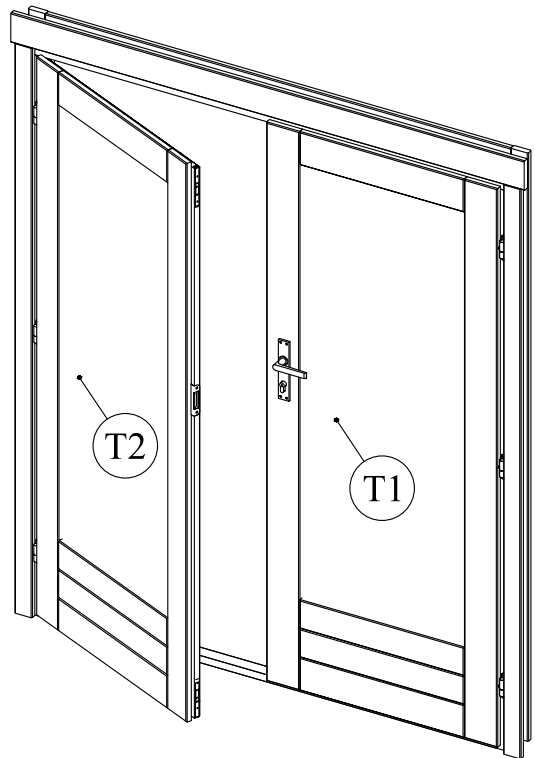
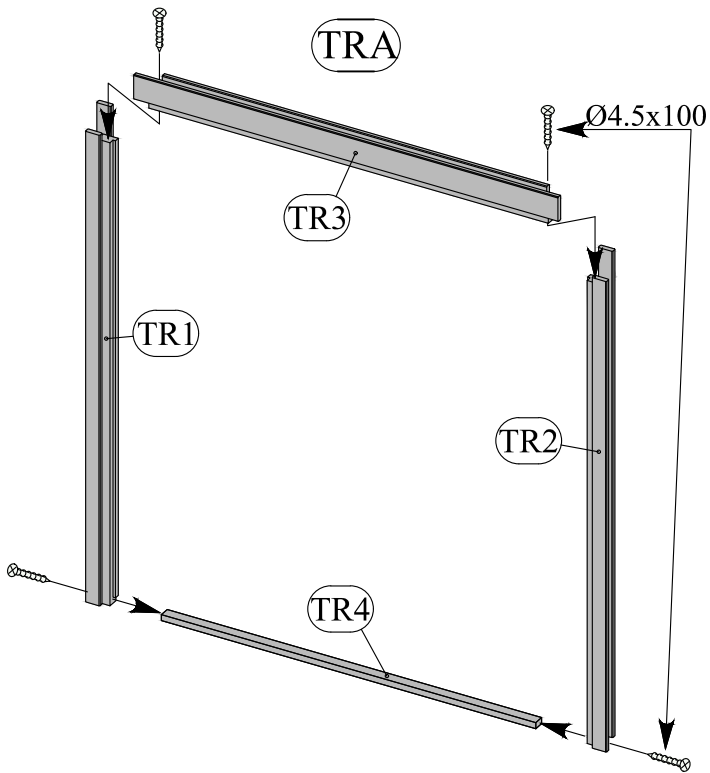
40214

12



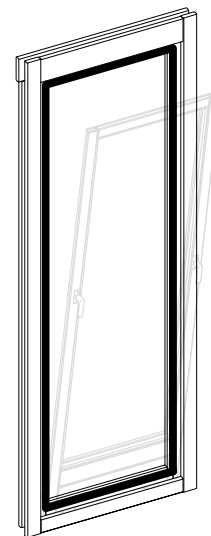
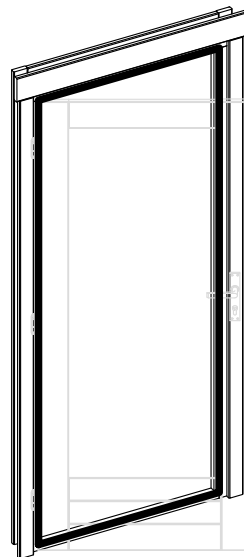
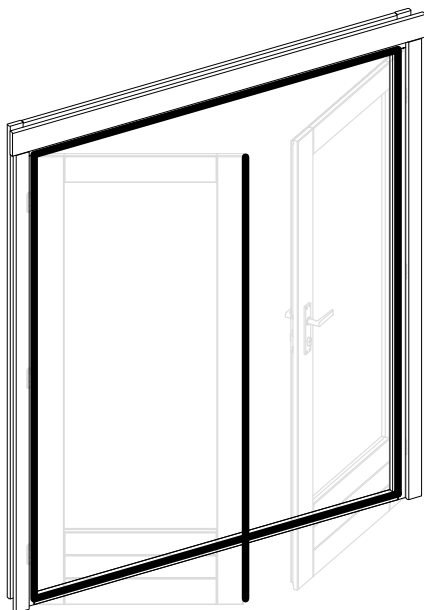
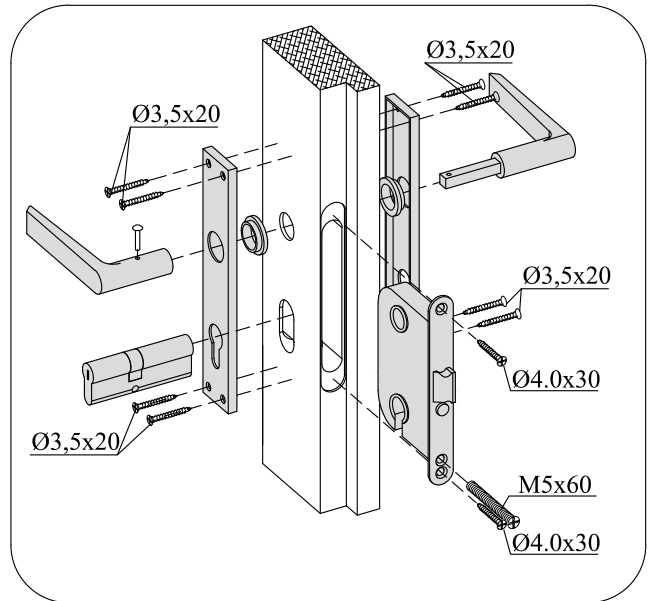
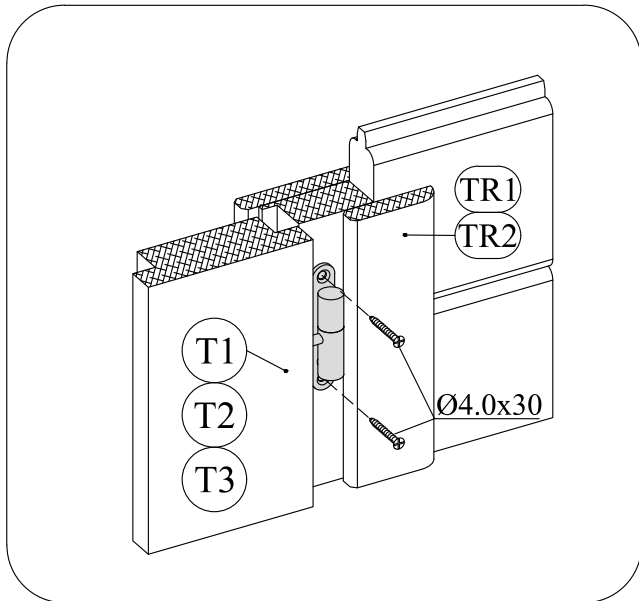
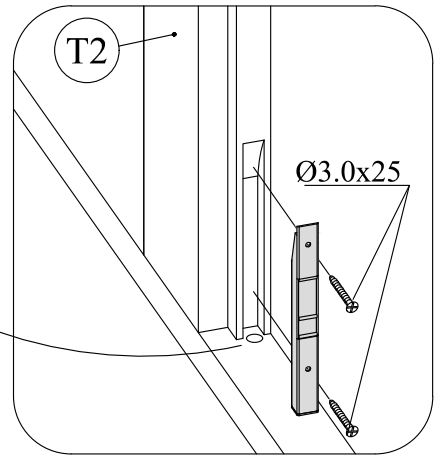
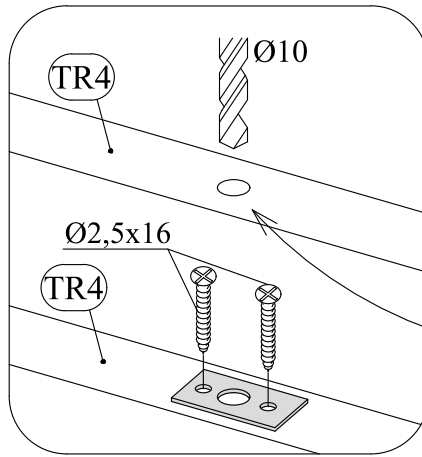
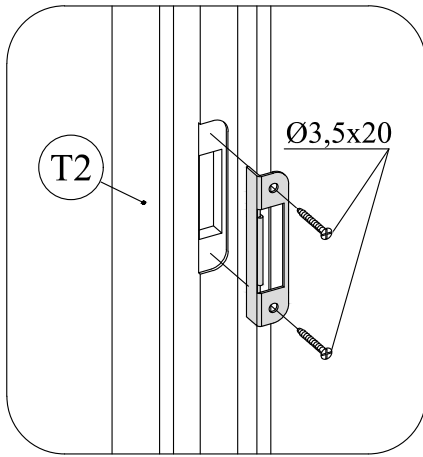
→||←40mm

5,8 x 3,9 **40214**



→||←28mm

3.6 x 3.0 1079



Dichtgummi  
étanchéité en caoutchouc  
sealing rubber

