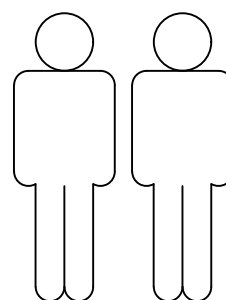
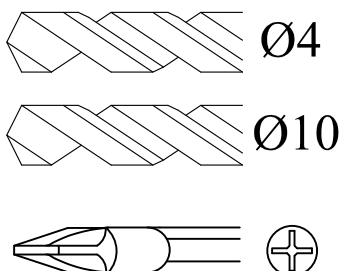
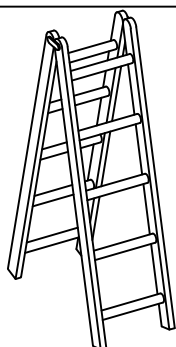
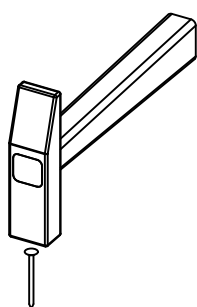
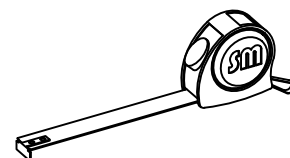
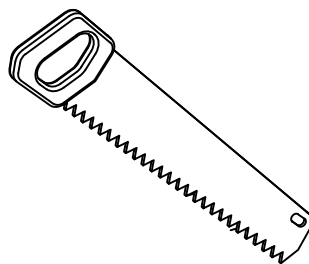
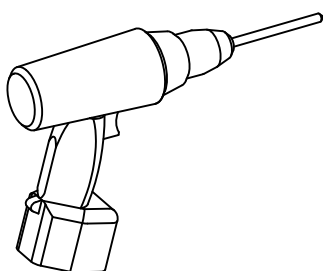
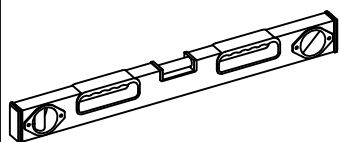
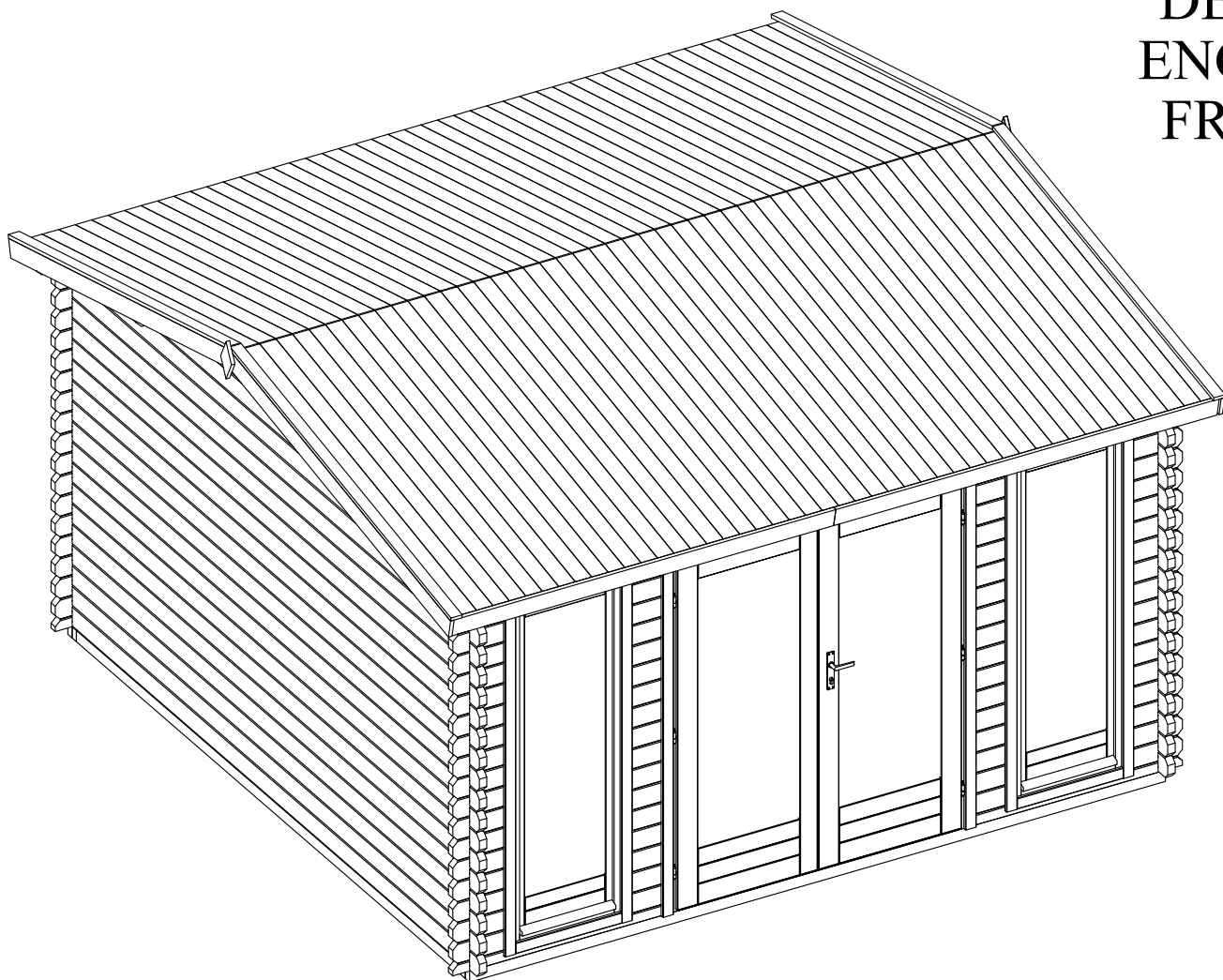


→||←40mm

3,9 x 3,9

40039

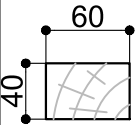
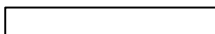
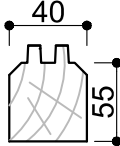
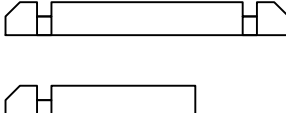
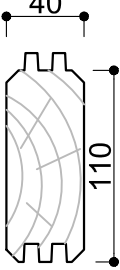
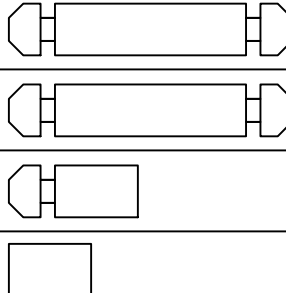
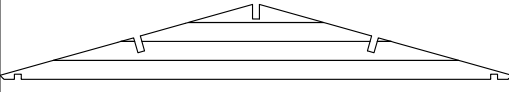
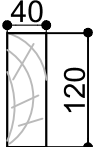

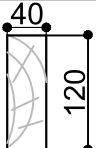

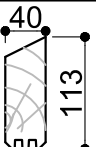
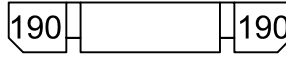
DE
ENG
FR



→||←40mm

SPECIFICATION 3,9 x 3,9

40039

Dim.	Skizze, sketch	Pos.	Länge, Length, mm	Stck/ Qte	Name	Ref.
		①	3720	4	Fundamentbalken Lambourdes Foundation beam	283009
		②	3560	11		283116
		④	3900	1	Zurück Brett Madrier arrière Back board	400013
		⑤	1143	2	Front Brett Madrier avant Front board	400010
		⑥	3900	17	Front/Zurück Brett Madrier avant/arrière Front/Back board	400014
		⑦	3900	36	Front/Zurück Brett Madrier avant/arrière Front/Back board	400014
		⑧	285	34	Front/Seiten Brett Madrier lateral/arrière Front/Side board	400039
		⑨	220	34	Front Brett Madrier avant Front board	400256
		⑩	3900	2	Seiten Brett Madrier lateral Side board	402005
		⑪	4100	1	Sparren Panne faîtière Rafter	404013
		⑫	4100	2	Sparren Panne faîtière Rafter	404014
		⑬	4100	2	Sparren Panne faîtière Rafter	401010

Alle maßen ca +/-3% / les dimensions des pièces peuvent évoluer +/- 3% / size tolerance +/- 3%

→ || ← 40mm

SPECIFICATION 3,9 x 3,9

40039

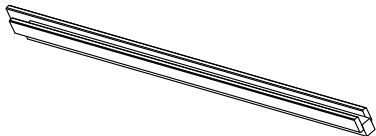
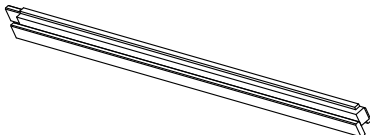
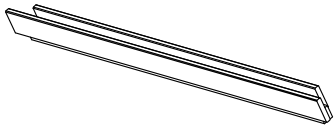
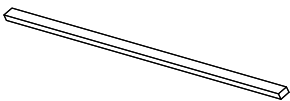
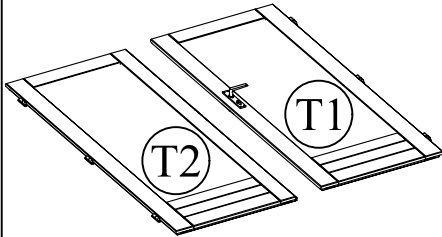
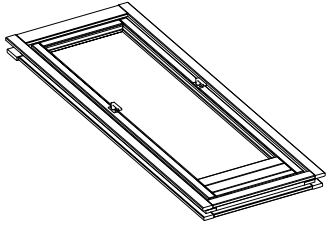
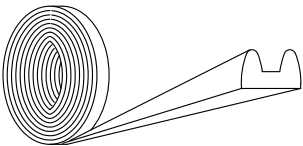
		⑭	2050	94 (76)	Dach Bretter Madrier de toit Roof board	284502
		⑮	3630	42 (34)	Boden Bretter Plancher bois Floor board	283514
		⑯	2070	4	Wind Brett Planche de rive Wind board	285061
		⑰	200	2	Decor	286990
		⑱	2050	4	Wind Brett Planche de rive Wind board	286049
		⑲	2050	4	Wind Brett Planche de rive Wind board	286050
		⑳	2070	4	Wind Brett Planche de rive Wind board	286522
		㉑	3640	3	Bodenleiste Plancher latte Baseboard	283274
		㉒	700	1	Bodenleiste Plancher latte Baseboard	283296

Alle maßen ca +/-3% / les dimensions des pièces peuvent évoluer +/- 3% / size tolerance +/- 3%

→||←40mm

SPECIFICATION 3,9 x 3,9

40039

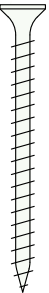
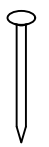
	TR1	1973	1	Türrahmen links Cadre de porte gauche Door frame left	409224
	TR2	1973	1	Türrahmen rechts Cadre de porte droite Door frame right	409225
	TR3	1700	1	Über Türrahmen Montant supérieur Door frame top	409226
	TR4	1500	1	Türstufe Latte de finition bas Door frame bottom	409227
	T1	1850x 765	1	Tür Porte Doors	289020 T1
	T2	1850x 765	1		289020 T2
	F2	1955x 700	2	Fenster Fenêtre Window	409111
		16,2m	1	Dichtgummi étanchéité en caoutchouc sealing rubber	

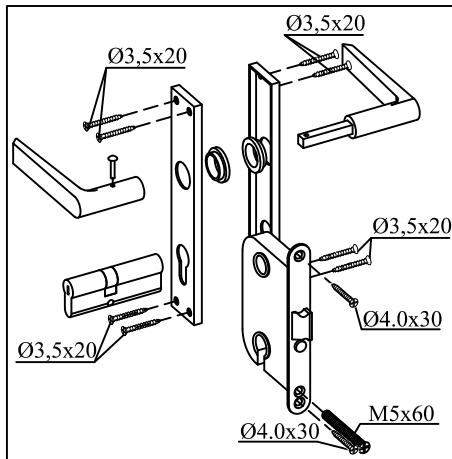
Alle maßen ca +/-3% / les dimensions des pièces peuvent évoluer +/- 3% / size tolerance +/- 3%

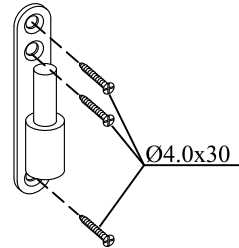
→||←40mm

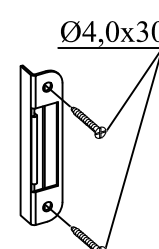
SPECIFICATION 3,9 x 3,9

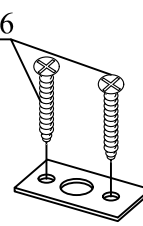
40039

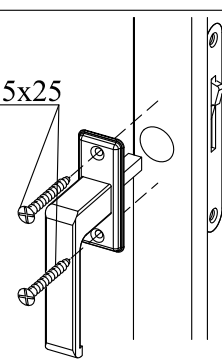
Pos.	Dim	Stck.
	Ø5.0 x 100	4
	Ø3.5 x 50	12
	Ø3.5 x 40	110
	Ø5.0 x 120	18
	Ø2.0 x 40	300
	Ø2.0 x 50	400



Skizze	Stck.
	6

Skizze	Stck.
	1

Skizze	Stck.
	2

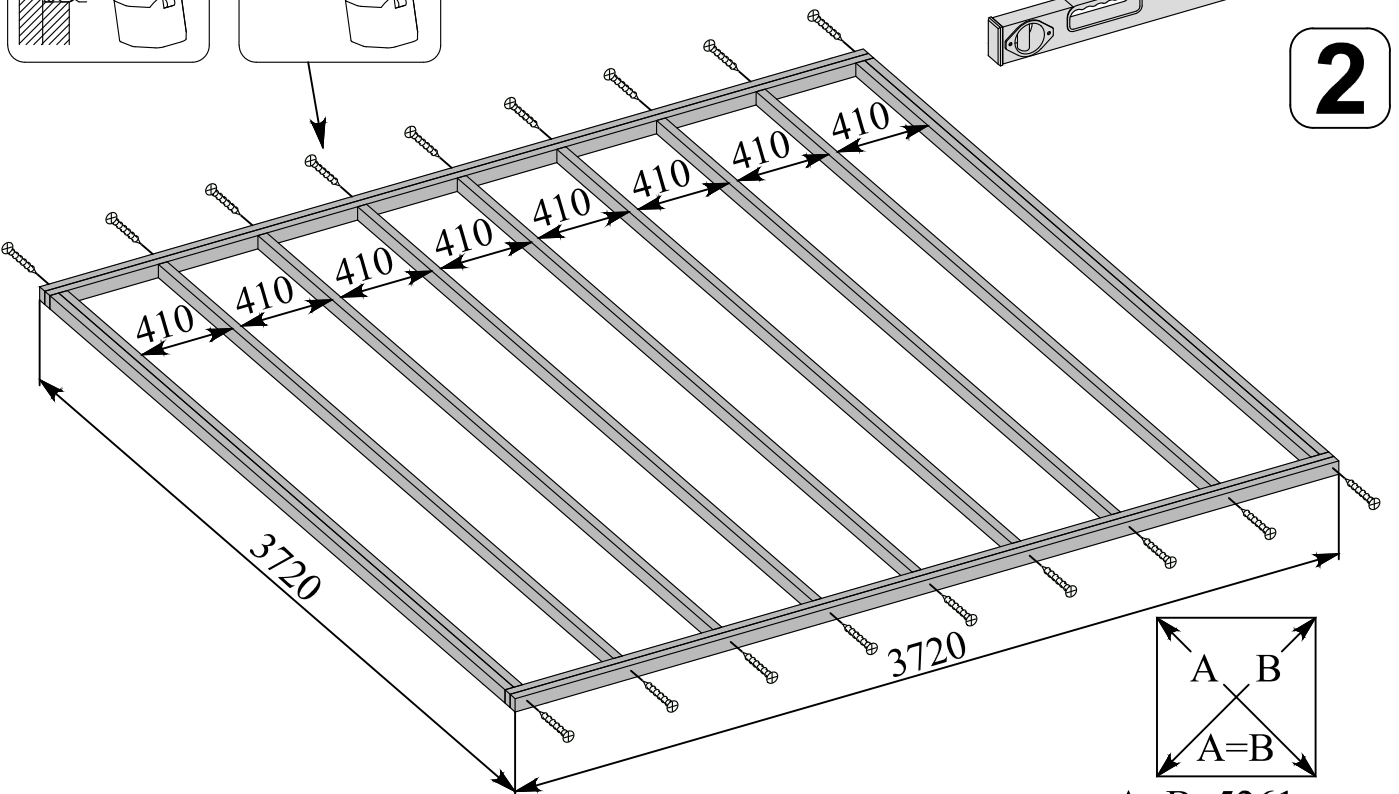
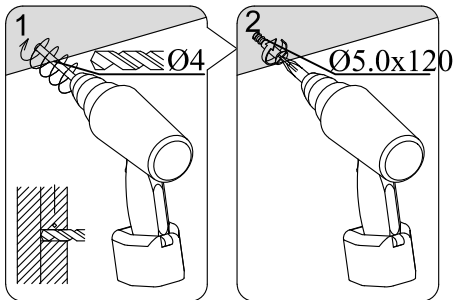
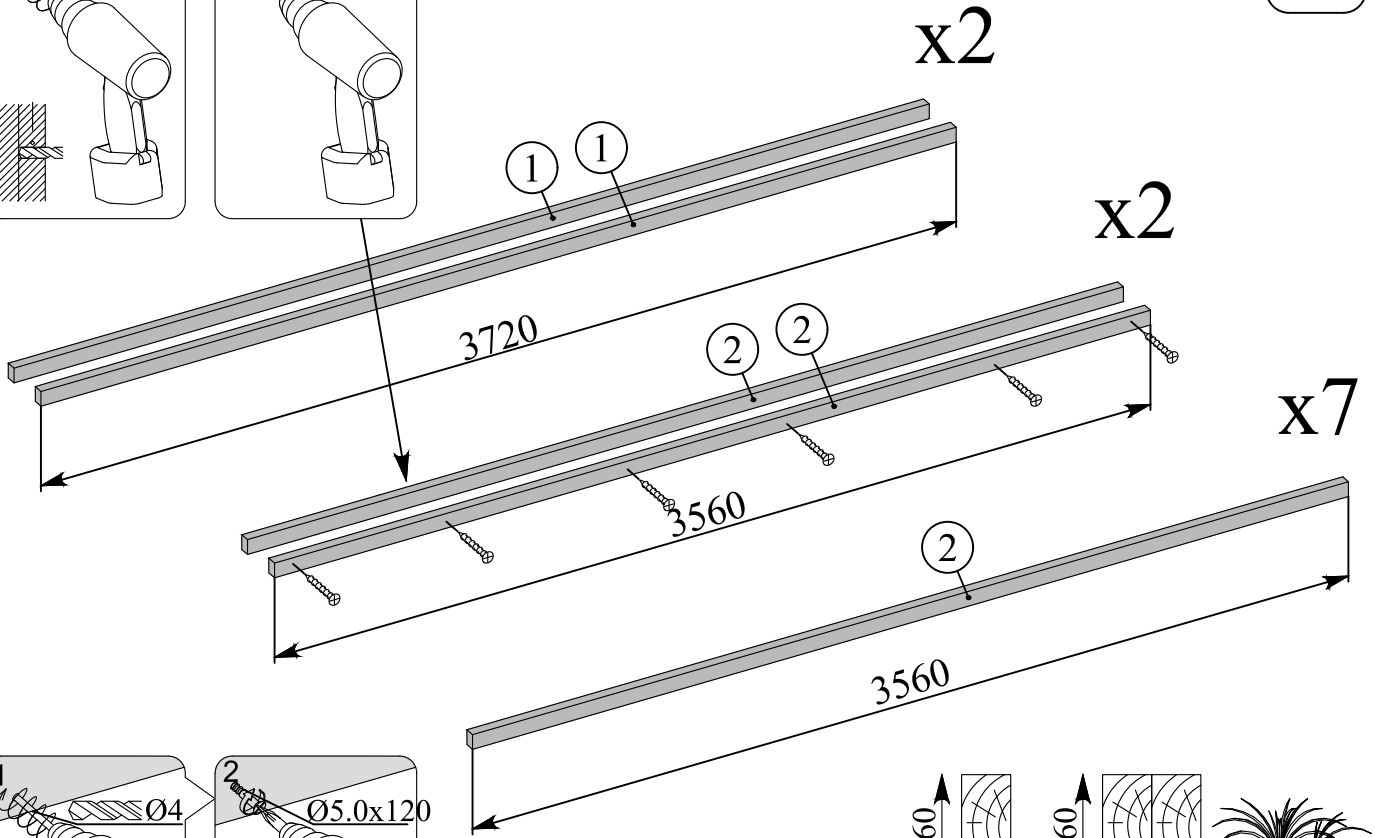
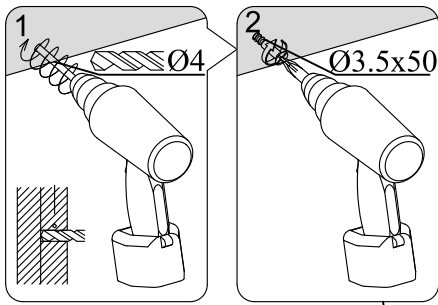
Skizze	Stck.
	4

→||←40mm

3,9 x 3,9

40039

1



2

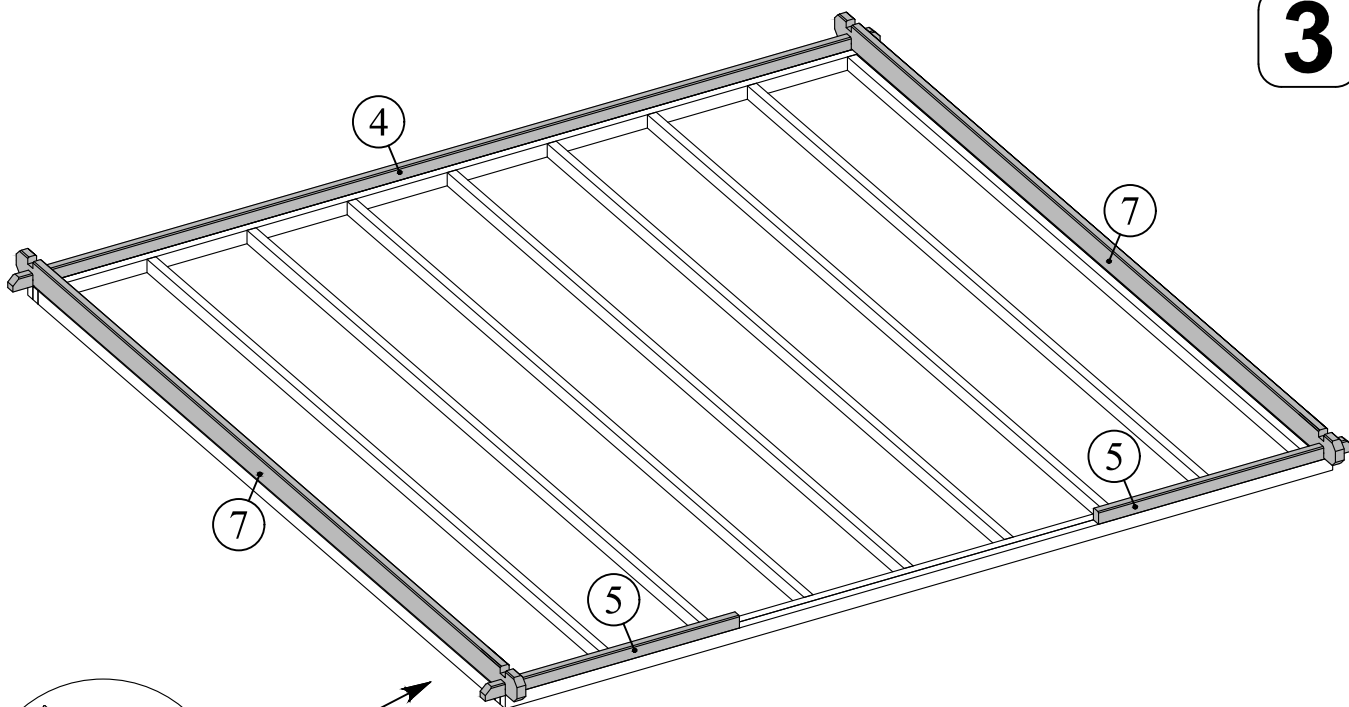
A=B=5261mm

→||←40mm

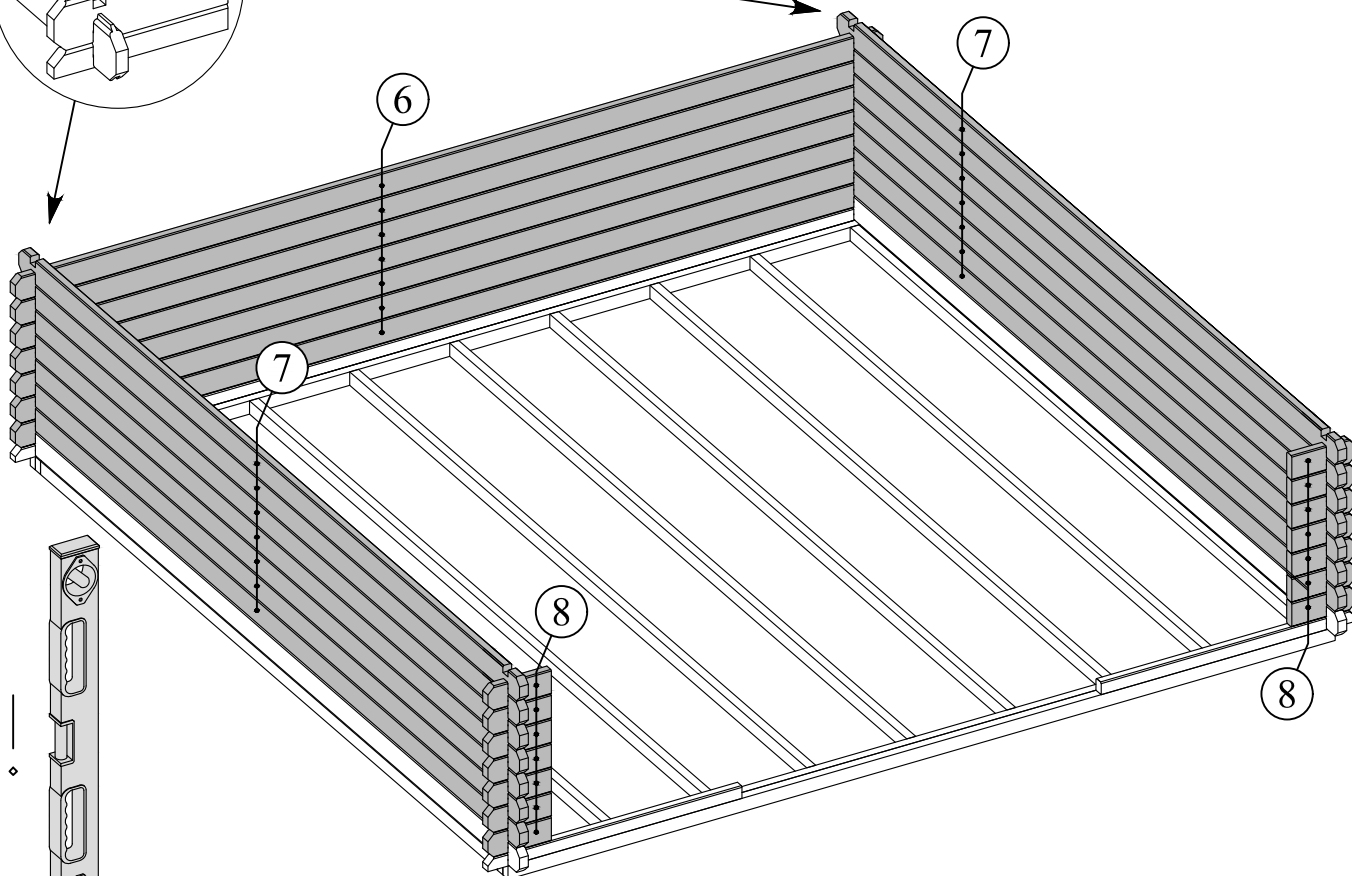
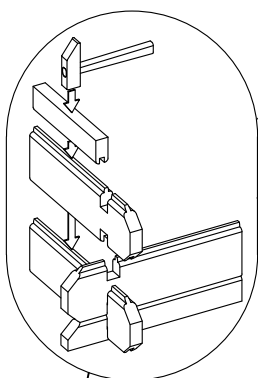
3,9 x 3,9

40039

3



4

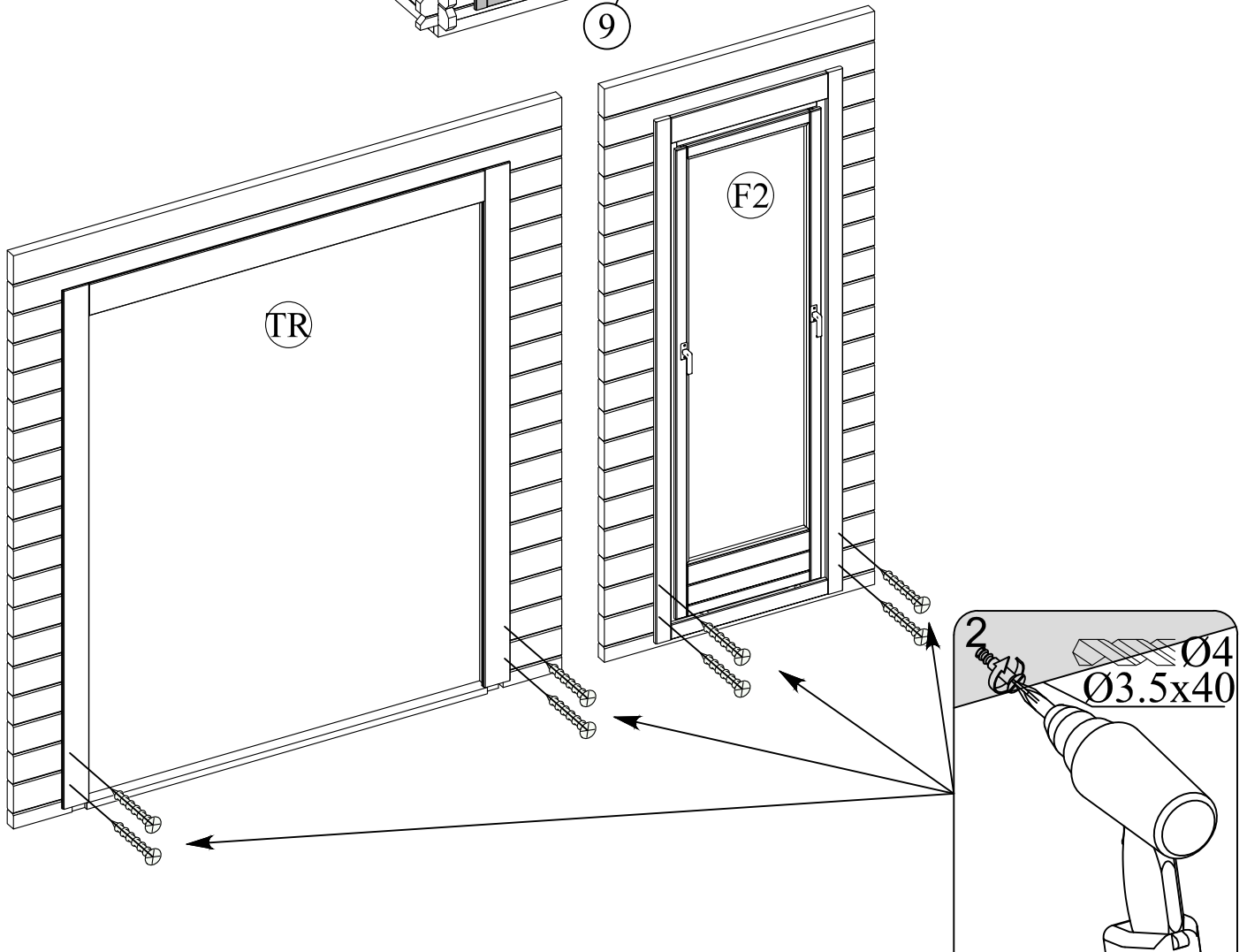
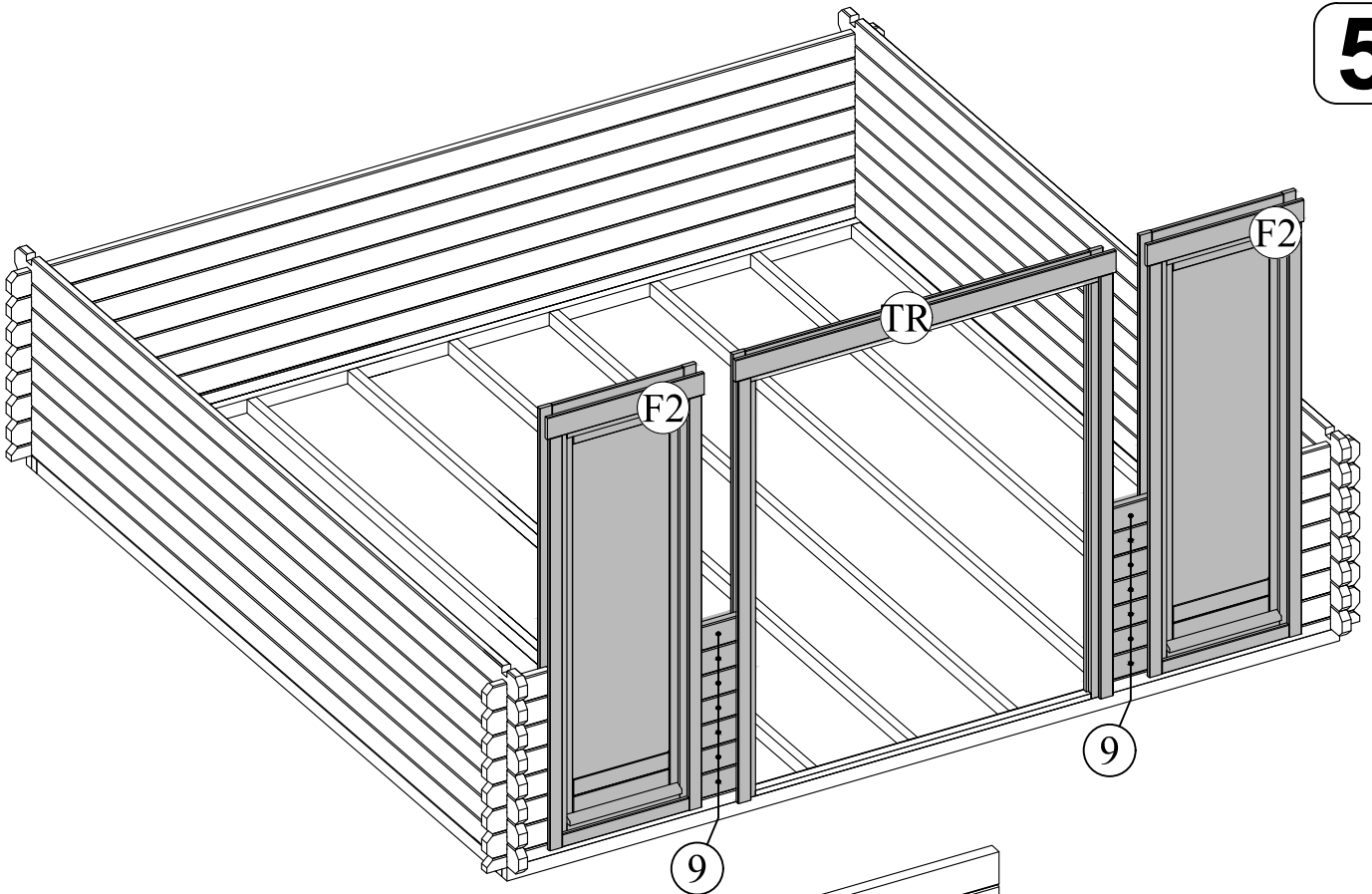


→||←40mm

3,9 x 3,9

40039

5



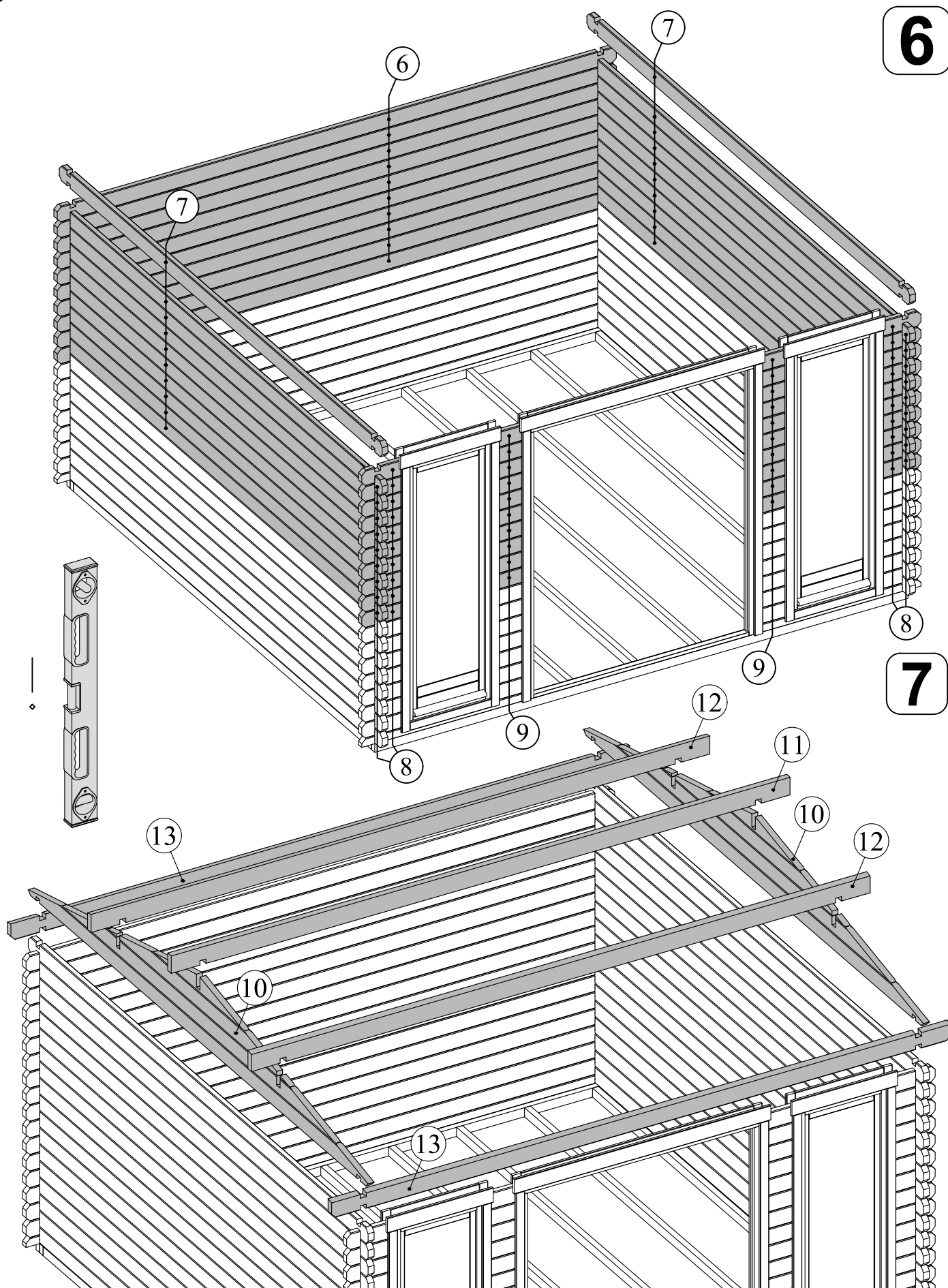
→||←40mm

3,9 x 3,9

40039

6

7

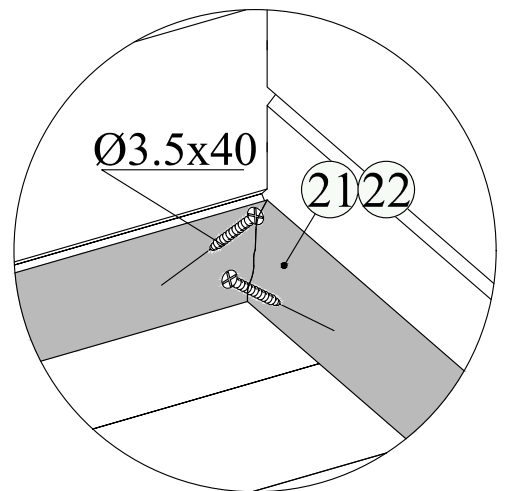
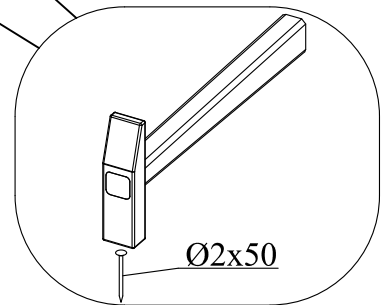
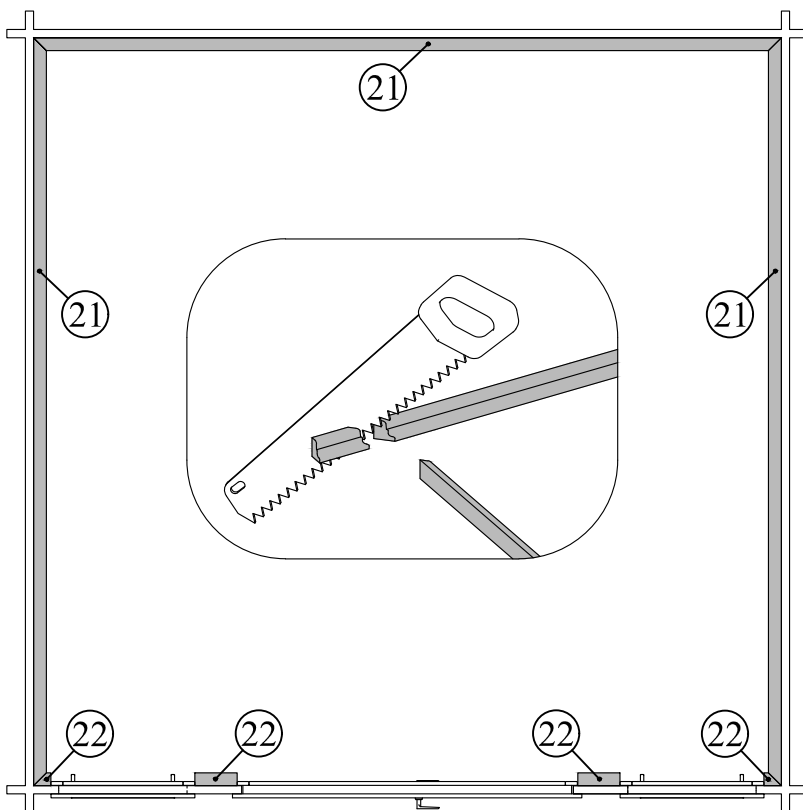
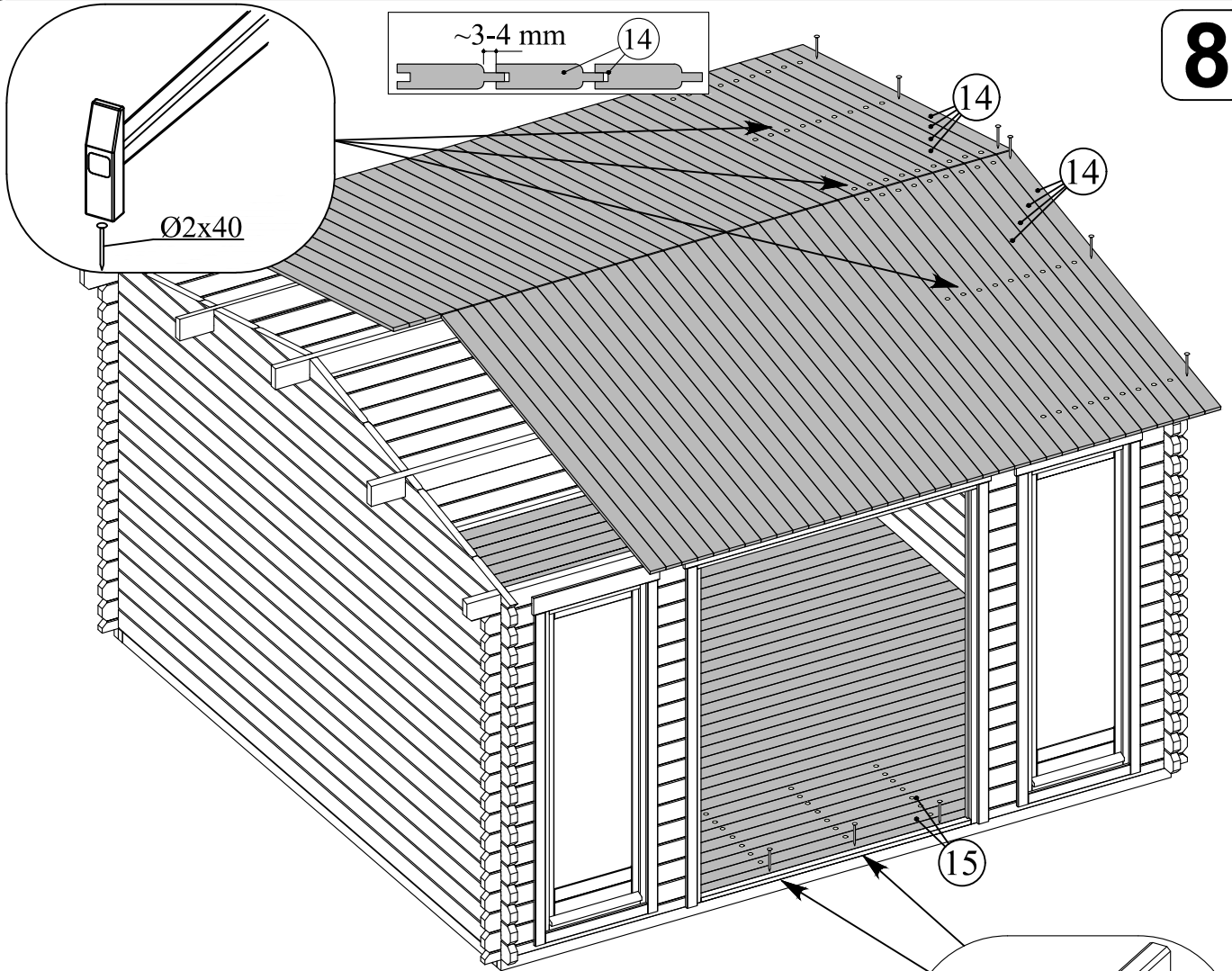


→||←40mm

3,9 x 3,9

40039

8

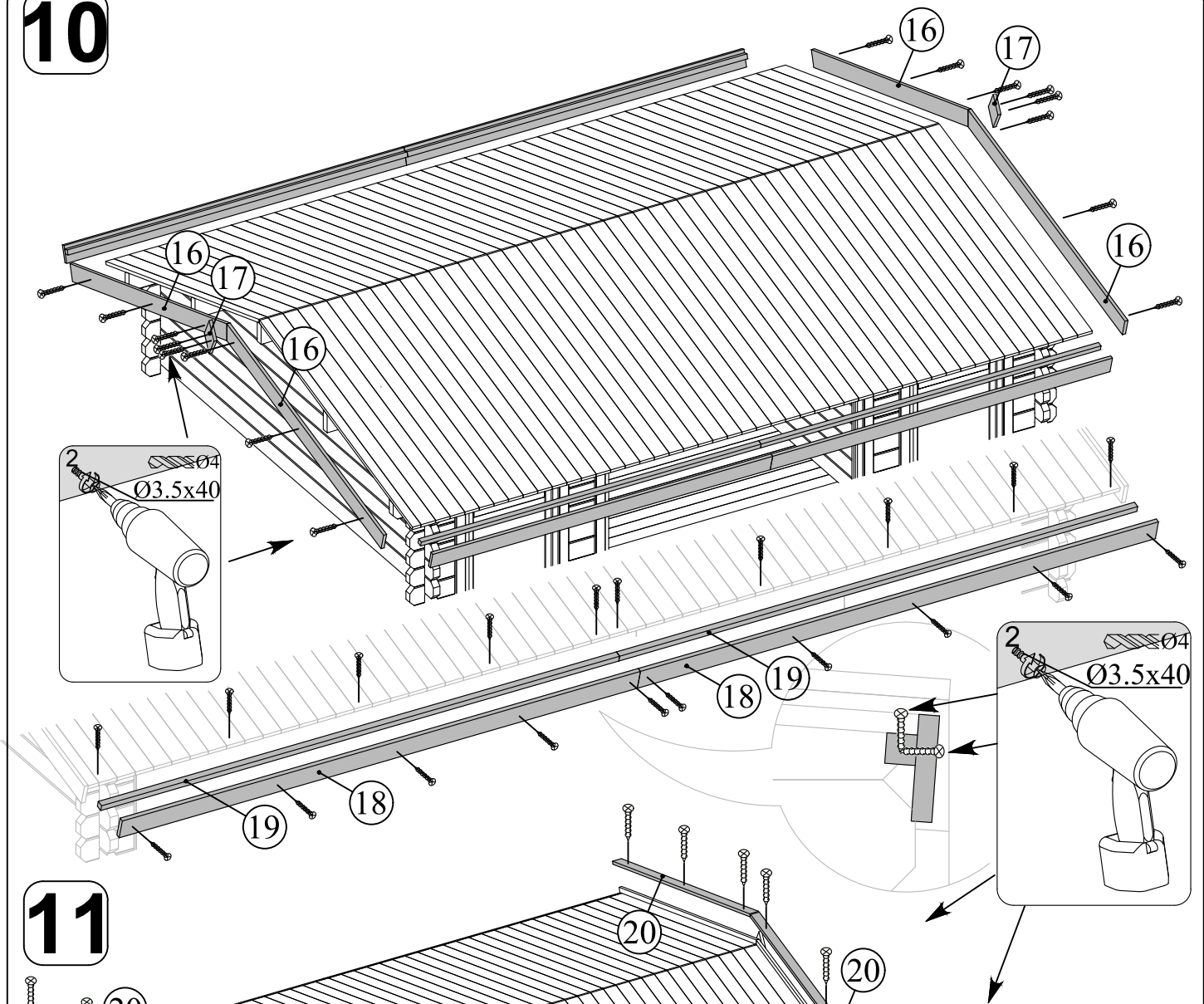


→||←40mm

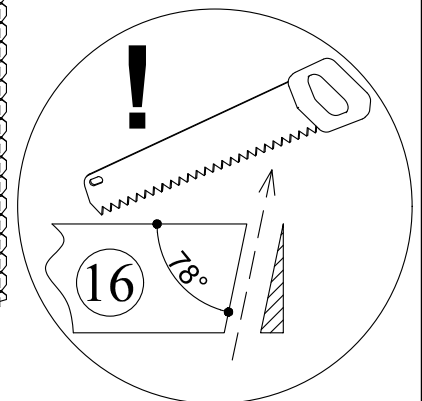
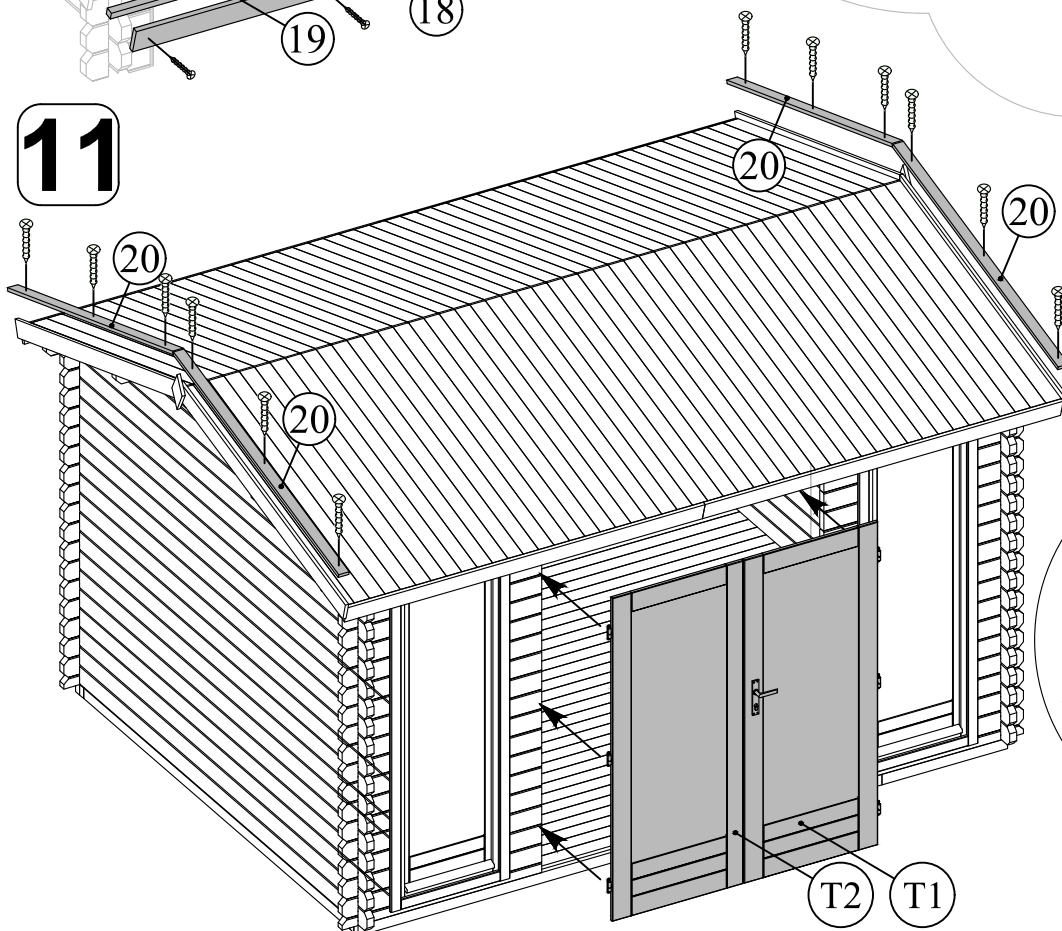
3,9 x 3,9

40039

10



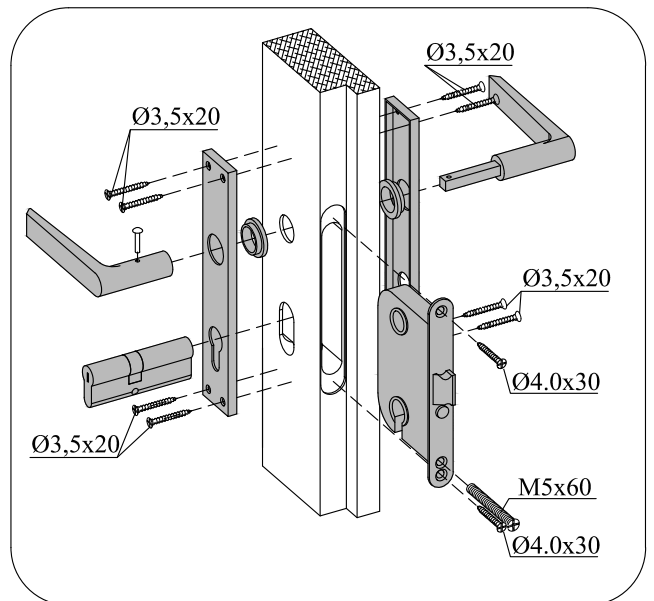
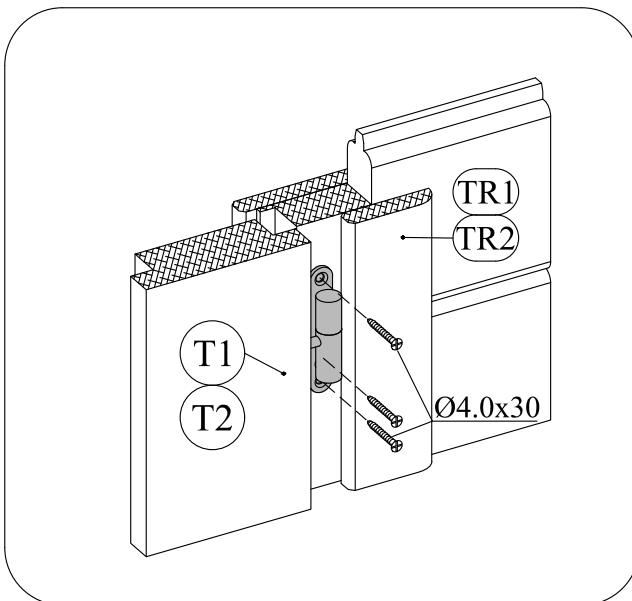
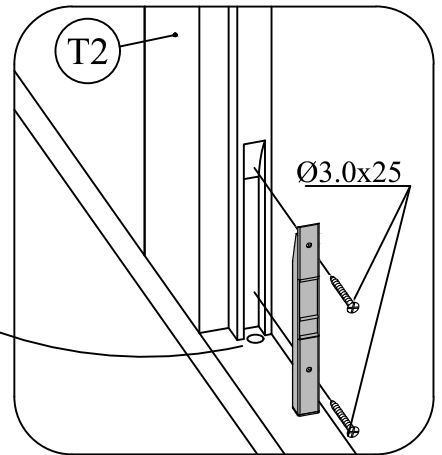
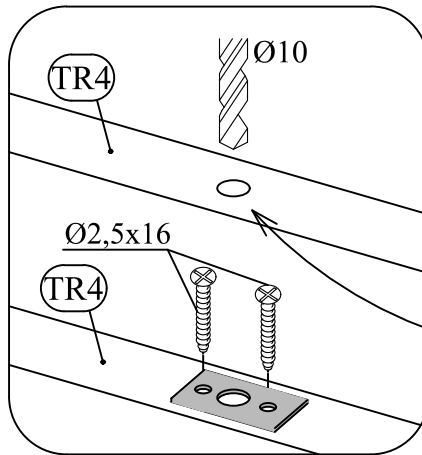
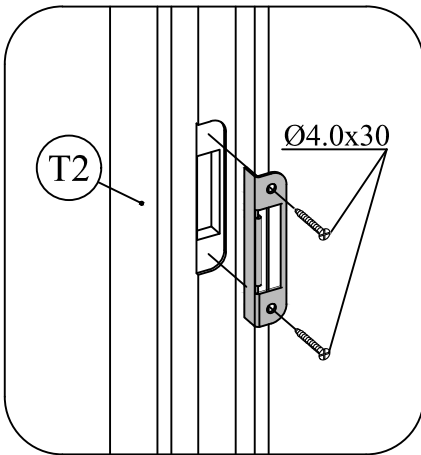
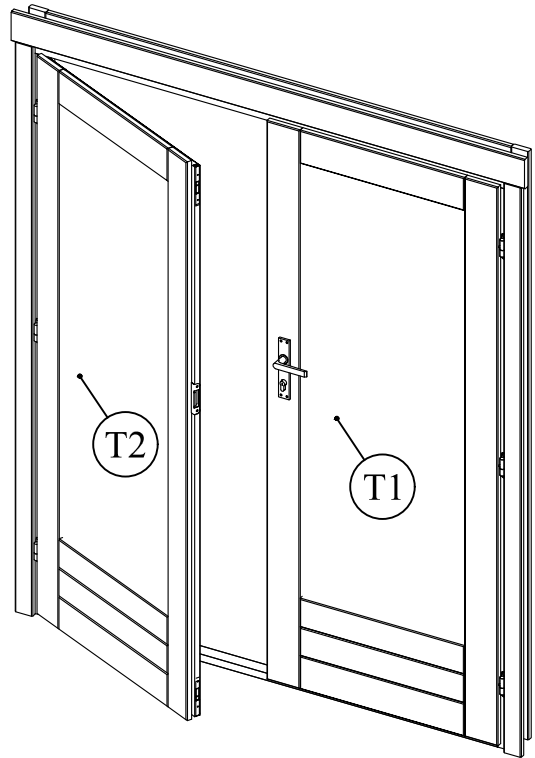
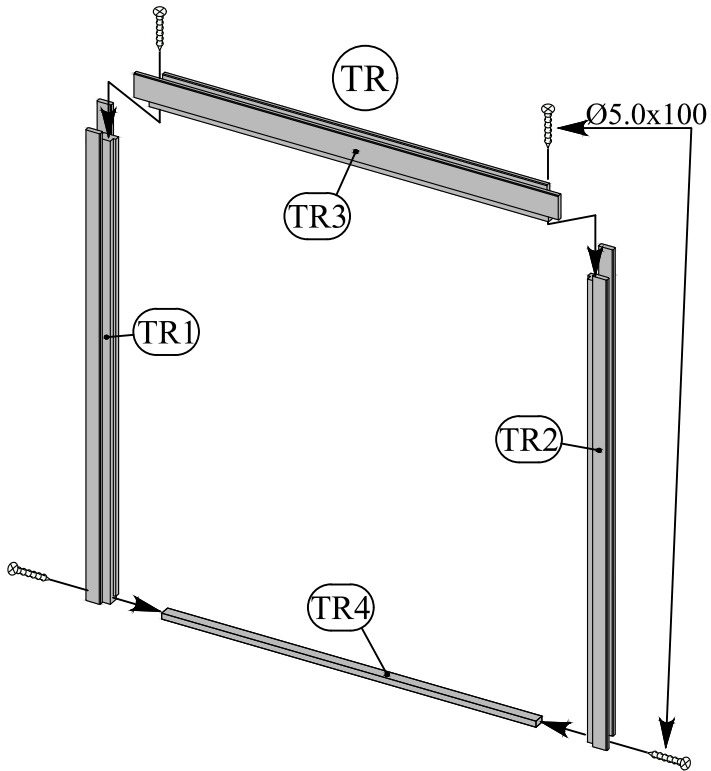
11



→ || ← 40mm

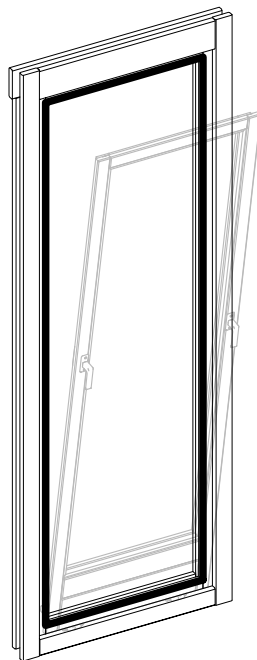
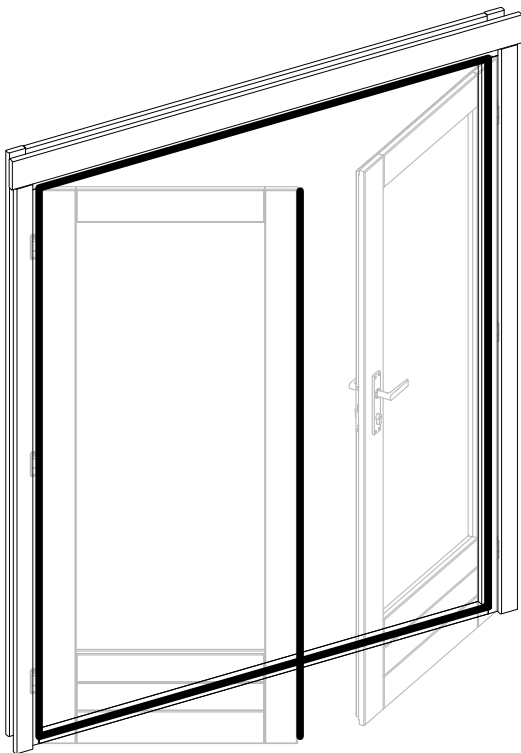
3,9 x 3,9

40039



→||←40mm

3,9 x 3,9 **40039**



Dichtgummi
étanchéité en caoutchouc
sealing rubber

