

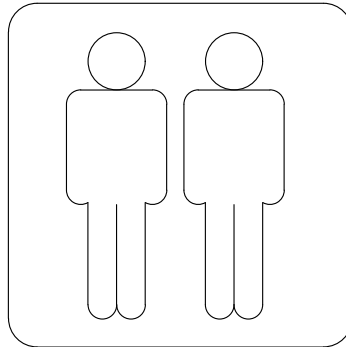
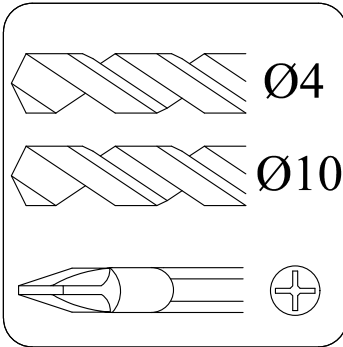
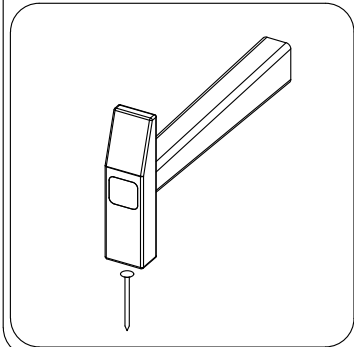
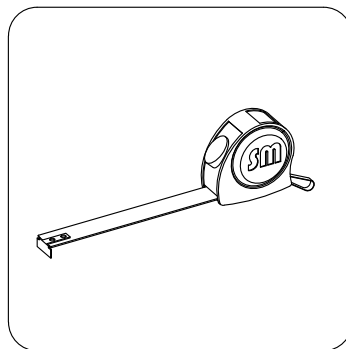
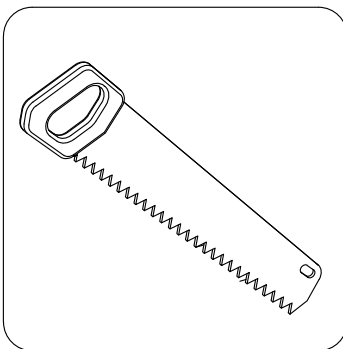
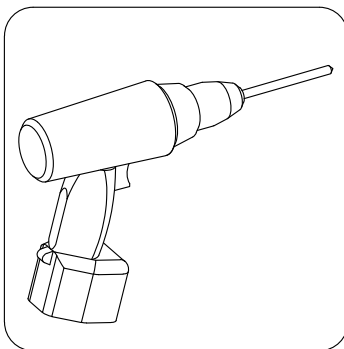
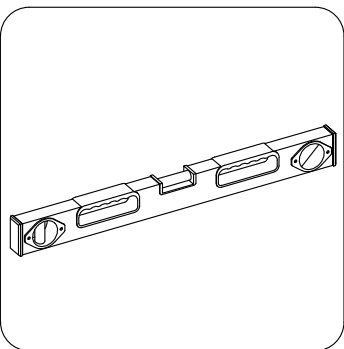
1 / 12

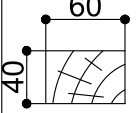
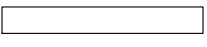
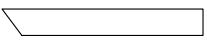

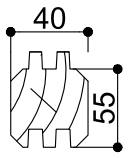
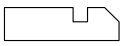





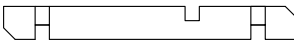
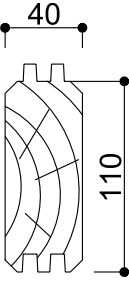

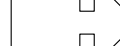


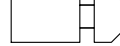




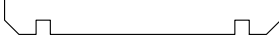

→||←40mm

3,6 x 3,6

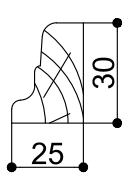
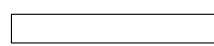
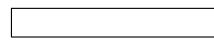


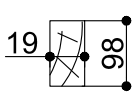


40020

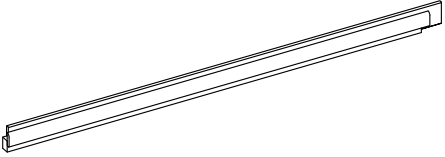
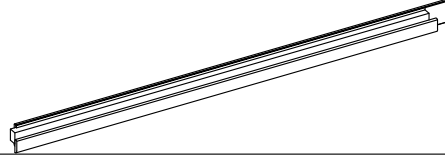
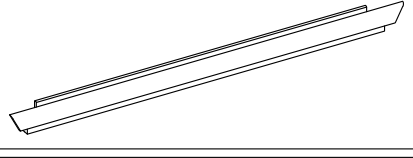
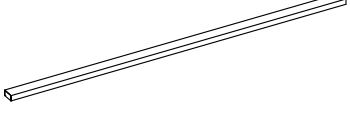
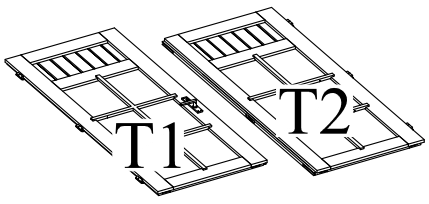
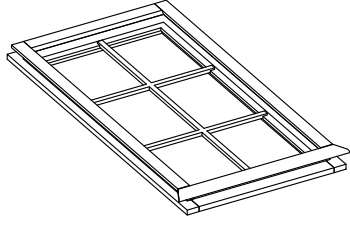
DE
FR
ENG



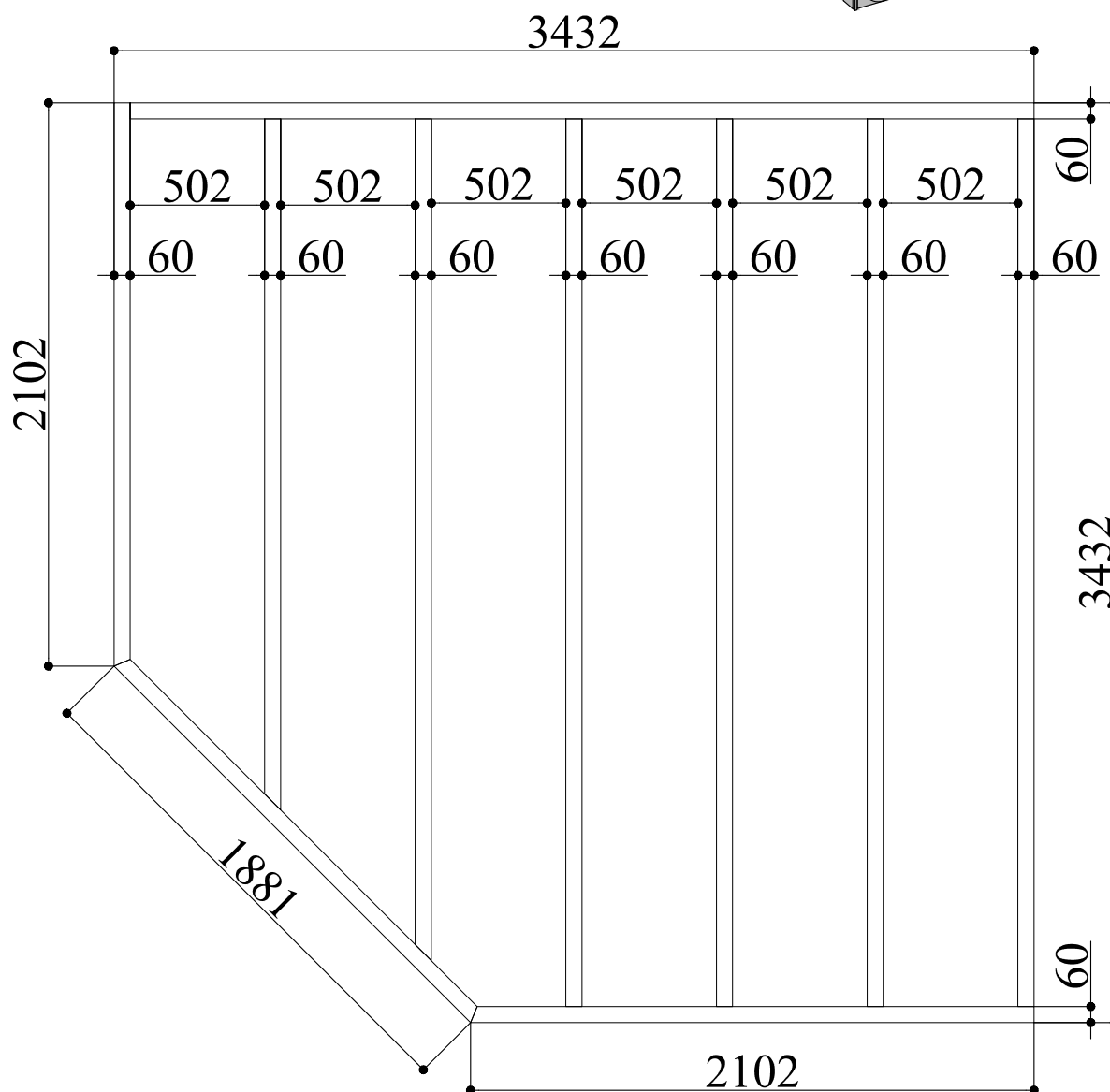
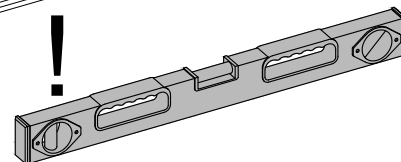
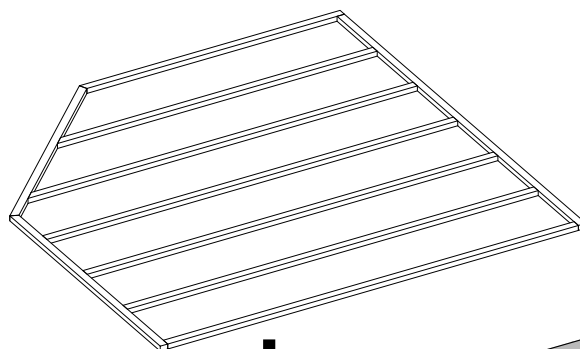
Dim.	Skizze, Sketch, Sketch	Pos.	Länge, Longueur, Length,mm	Quantity Quantität Quantité	Name, Nom, Name	Ref.
		①	3372	1	Fundamentbalken Lambourdes Foundation beam	283075
		②	3312	6	Fundamentbalken Lambourdes Foundation beam	283076
		③	2102	2	Fundamentbalken Lambourdes Foundation beam	283077
		④	1881	1	Fundamentbalken Lambourdes Foundation beam	283078
		⑥	230	1	Front Brett Madrier avant Front board	400122
		⑦	2285	1	Seiten Brett Madrier latéral Side board	400228
		⑧	3600	1	Zurück Brett Madrier arrière Back board	400219
		⑱	230	1	Front Brett Madrier avant Front board	400125
		⑳	780	1	Seiten Brett Madrier latéral Side board	400232
		㉑	780	1	Seiten Brett Madrier latéral Side board	400233
		㉕	3600	1	Seiten Brett Madrier latéral Side board	400234
		⑨	230	17	Front Brett Madrier avant Front board	400124
		⑰	230	17	Front Brett Madrier avant Front board	400123
		⑩	2285	5	Seiten Brett Madrier latéral Side board	400223
		⑪	3600	37	Zurück Brett Madrier arrière Back board	400220
		⑫	780	25	Seiten Brett Madrier latéral Side board	400225
		⑬	2285	4	Seiten Brett Madrier latéral Side board	400229
		⑭	780	12	Seiten Brett Madrier latéral Side board	400231
		⑮	780	13	Seiten Brett Madrier latéral Side board	400224
		⑯	2285	1	Seiten Brett Madrier latéral Side board	400230
		⑲	2075	1	Front Brett Madrier avant Front board	400236
		㉓	3600	1	Seiten Brett Madrier latéral Side board	400226

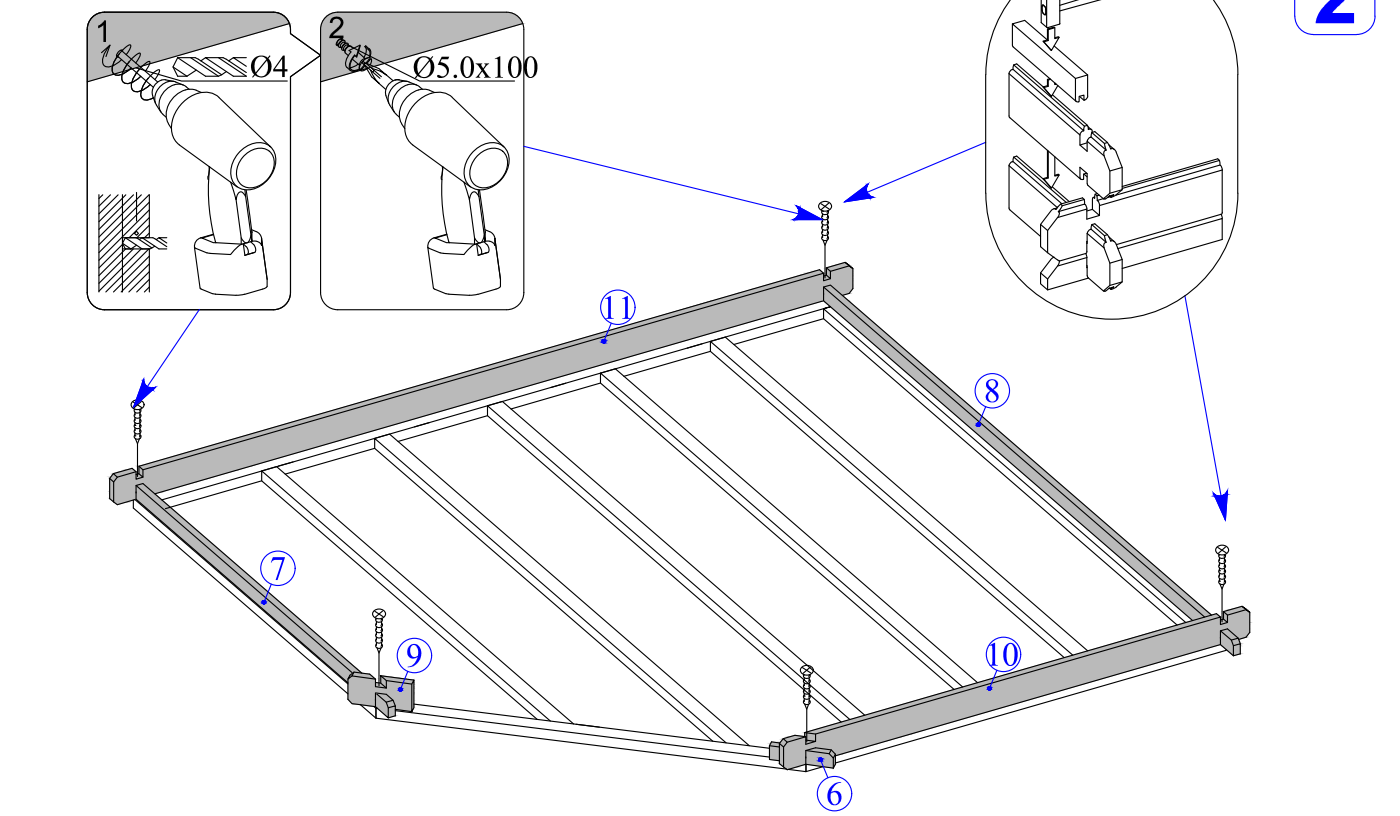
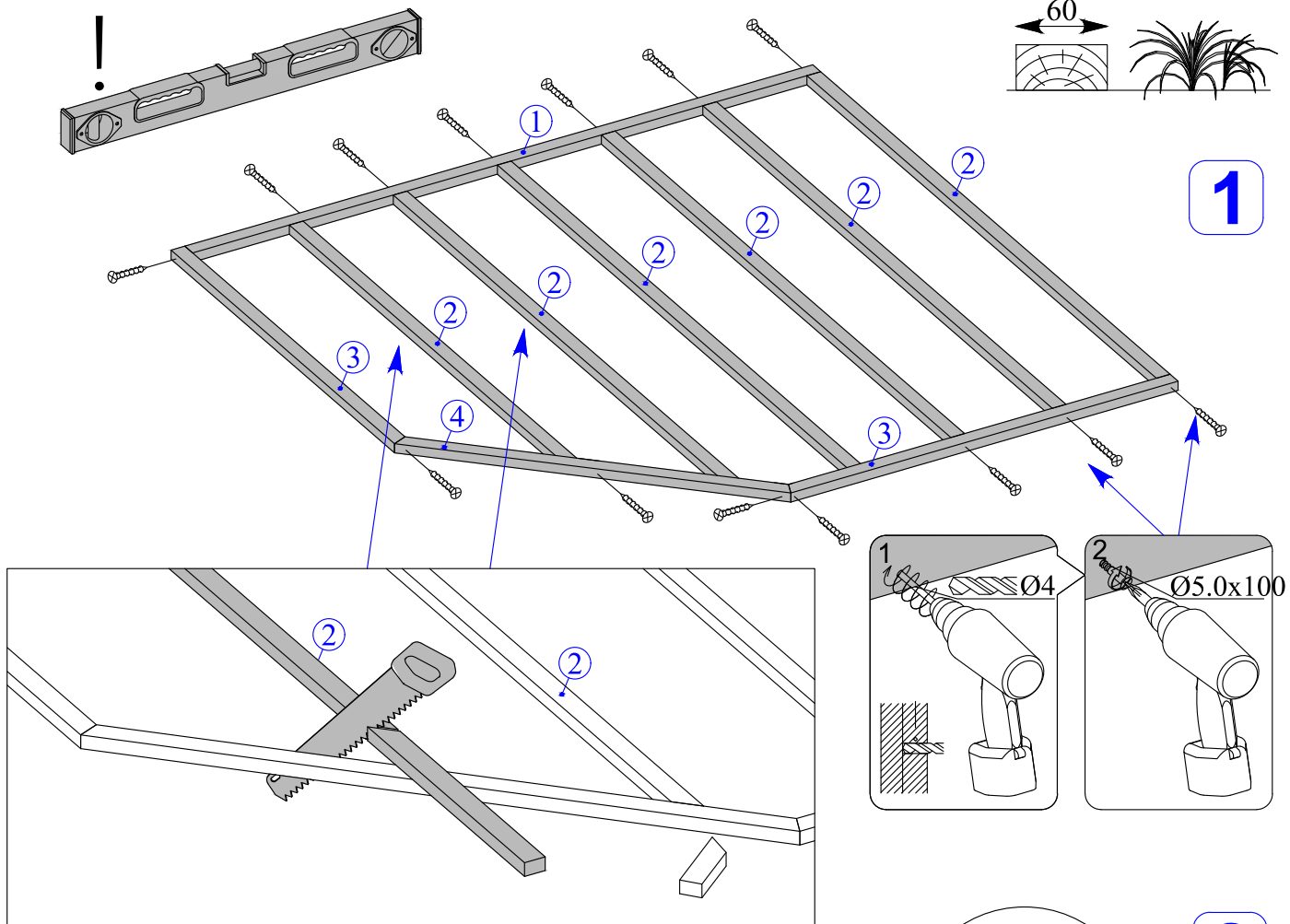
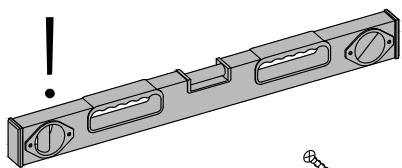
		22	3600	1	Zurück Brett Madrier arrière Back board	400227
		24	2075	1	Front Brett Madrier avant Front board	400237
		26	3600	1	Seiten Brett Madrier latéral Side board	400235
		28	2835	4	Sparren Panne faîtière Rafters	404048
		27	2070	4	Sparren Panne faîtière Rafters	404049
		29		1	Verbindungen Composé Rafters join	286991
		30	1700	4	Top Brett Madrier haut Top board	401036
		31	1700	4	Top Brett Madrier haut Top board	401037
		32	1845	1	Wandpaneel Panneau de mur Wall panel	402052
		33	1810 x895	4	Dachplatte Panneau de toit Roof panel	284607
		35	1730 x895	4	Dachplatte Panneau de toit Roof panel	284609
		37a	1980	4	Dach Bretter Madrier de toit Roof board	284522
		37b	1898	4		284521
		37c	1815	4		284520
		34	1730 x895	4	Dachplatte Panneau de toit Roof panel	284608
		36a	1980	4	Dach Bretter Madrier de toit Roof board	284522
		36b	1898	4		284521
		36c	1815	4		284520
		38	3340	38	Boden Bretter Plancher bois Floor board	283534

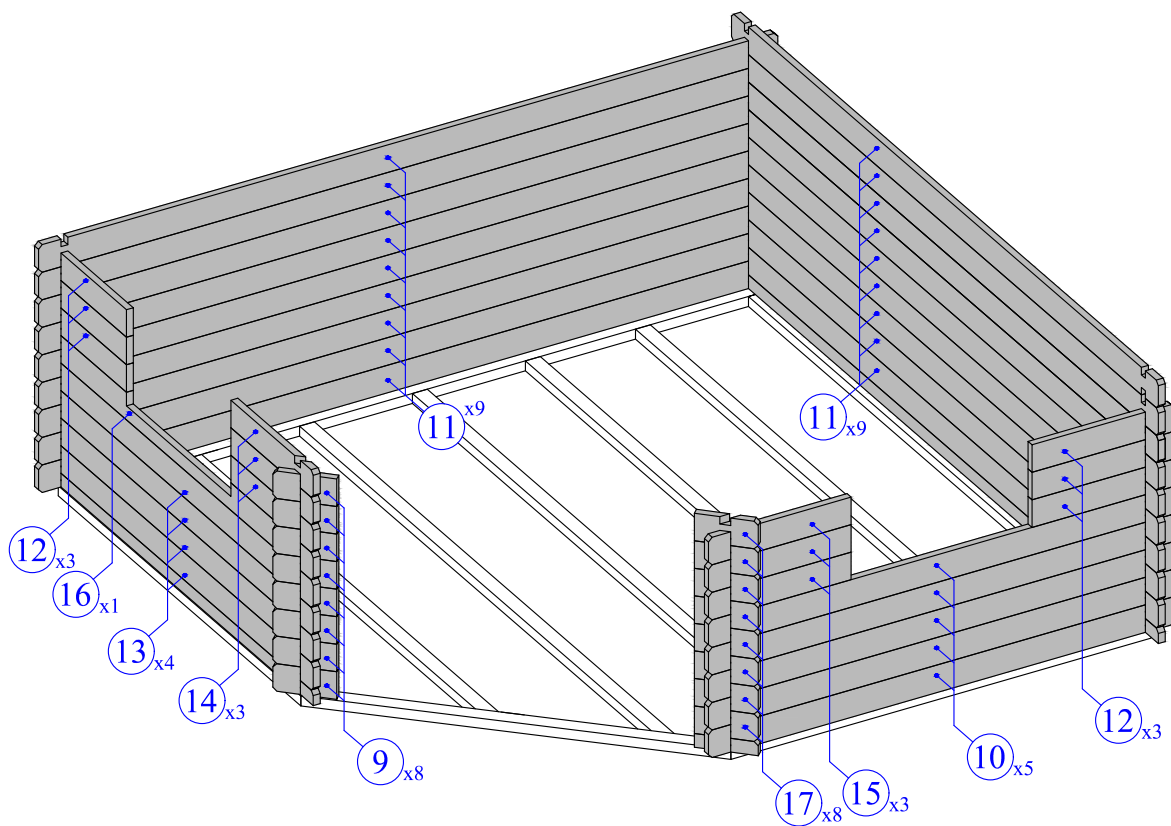
		39	2080	1	Bodenleiste Plancher latte Baseboard	283269
		40	3380	2	Bodenleiste Plancher latte Baseboard	283270
		41	2080	1	Bodenleiste Plancher latte Baseboard	283269
		42	500	1	Bodenleiste Plancher latte Baseboard	283250
43						
		44	2050	4	Wind Brett Planche de rive Wind board	285045
		45	2050	4	Wind Brett Planche de rive Wind board	285044

	TR1	1965	1	Türrahmen links Cadre de porte gauche Door frame left	409224
	TR2	1965	1	Türrahmen rechts Cadre de porte droite Door frame right	409225
	TR3	1760	1	Über Türrahmen Montant supérieur Door frame top	409226
	TR4	24x54 1500	1	Türstufe Latte de finition bas Door frame bottom	409227
	T1	760x 1850	1	Tür Porte Doors	289005
	T2	760x 1850	1		
	F	850x 1530	2	Fenster Fenêtre Window	409109

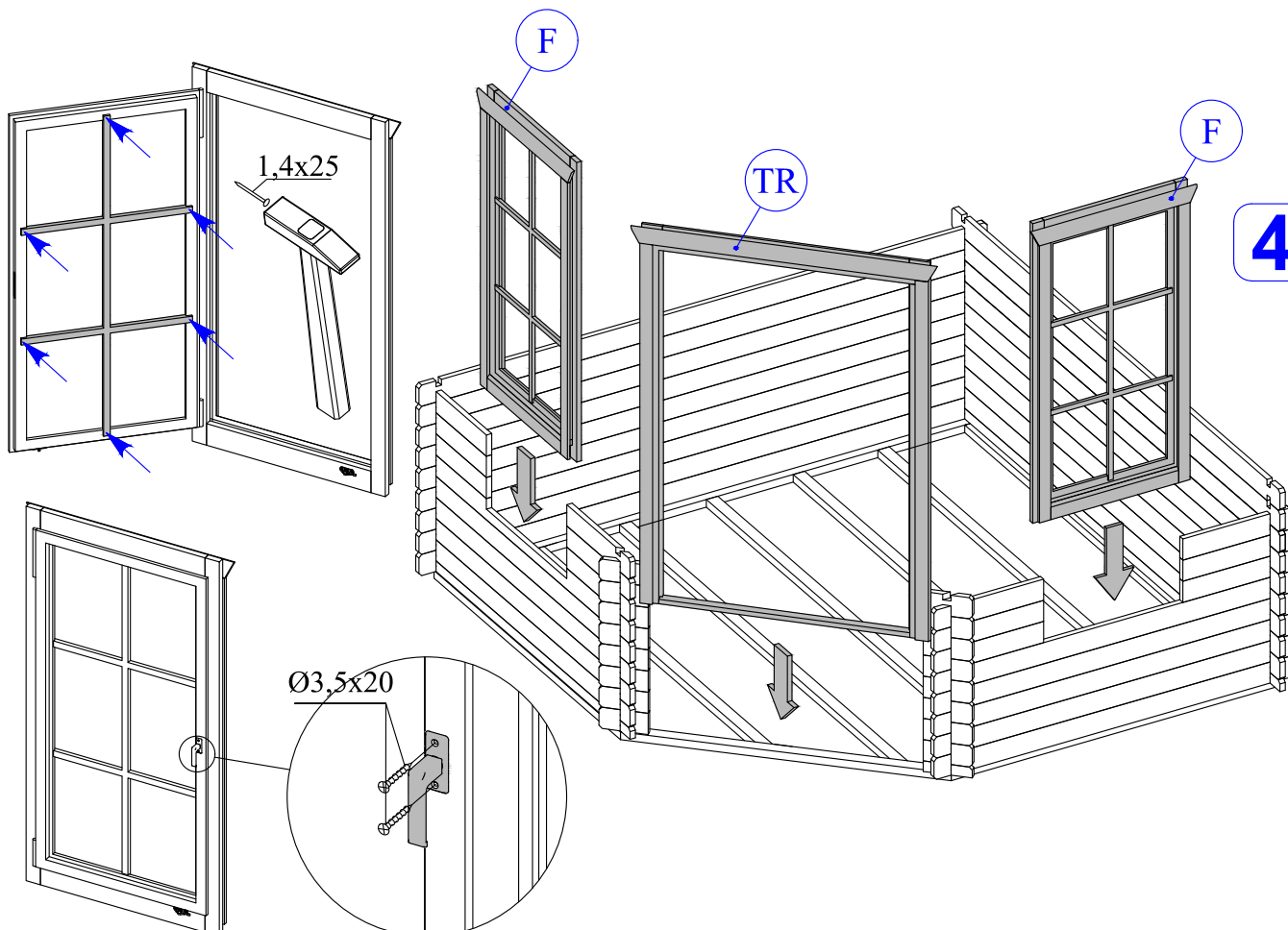
FUNDAMENTBALKEN PLAN



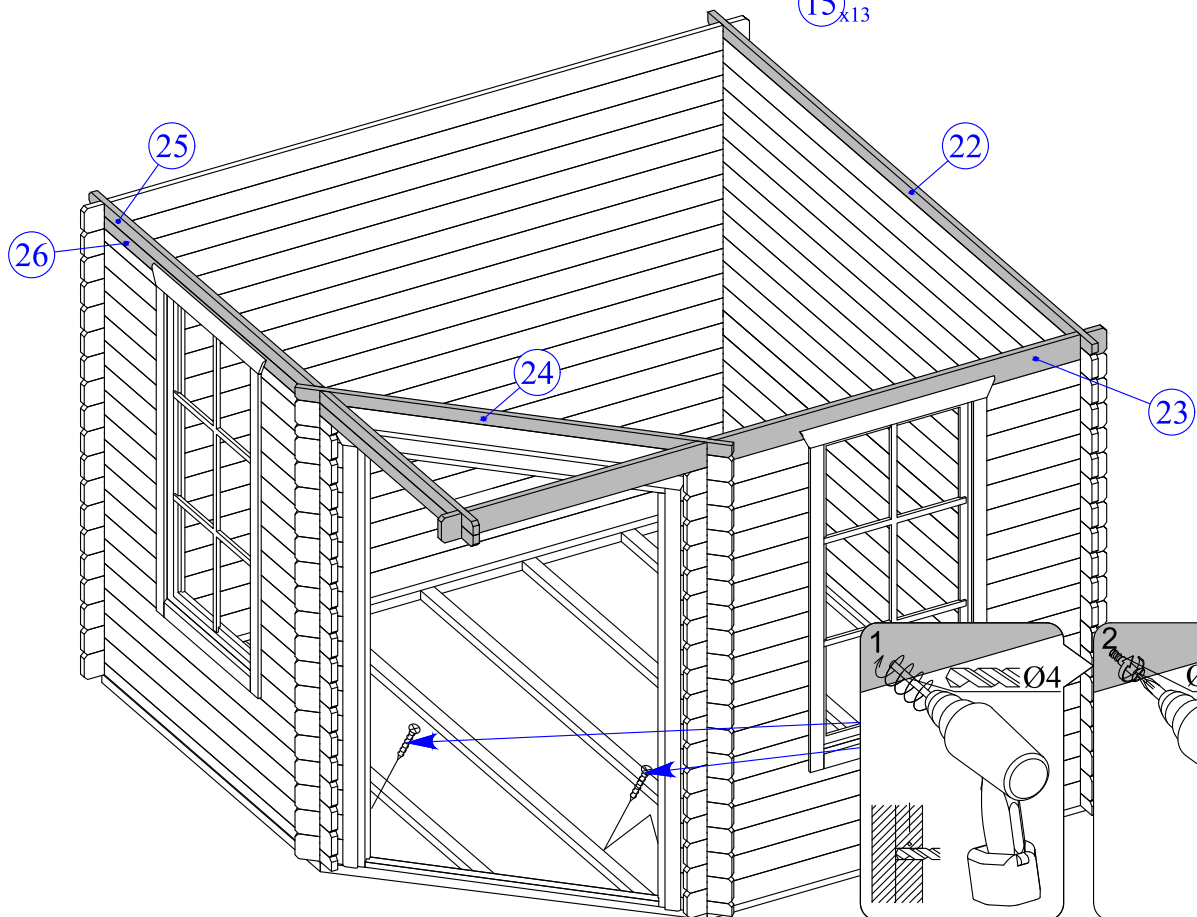
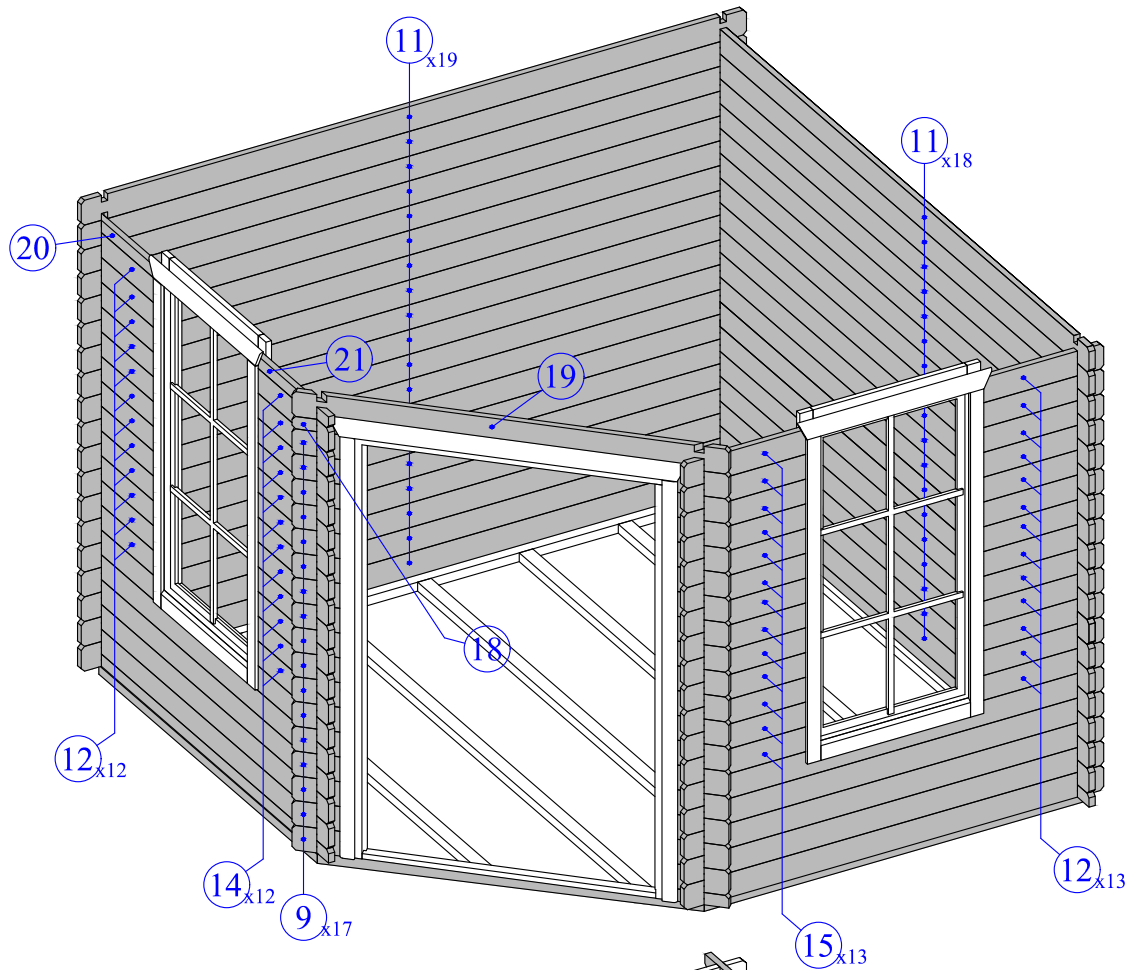




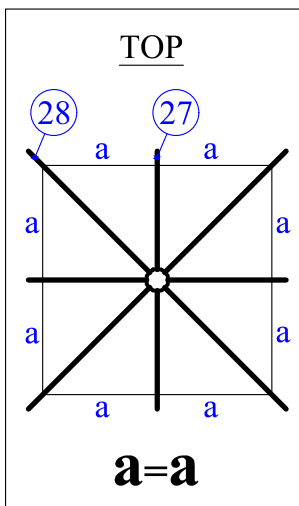
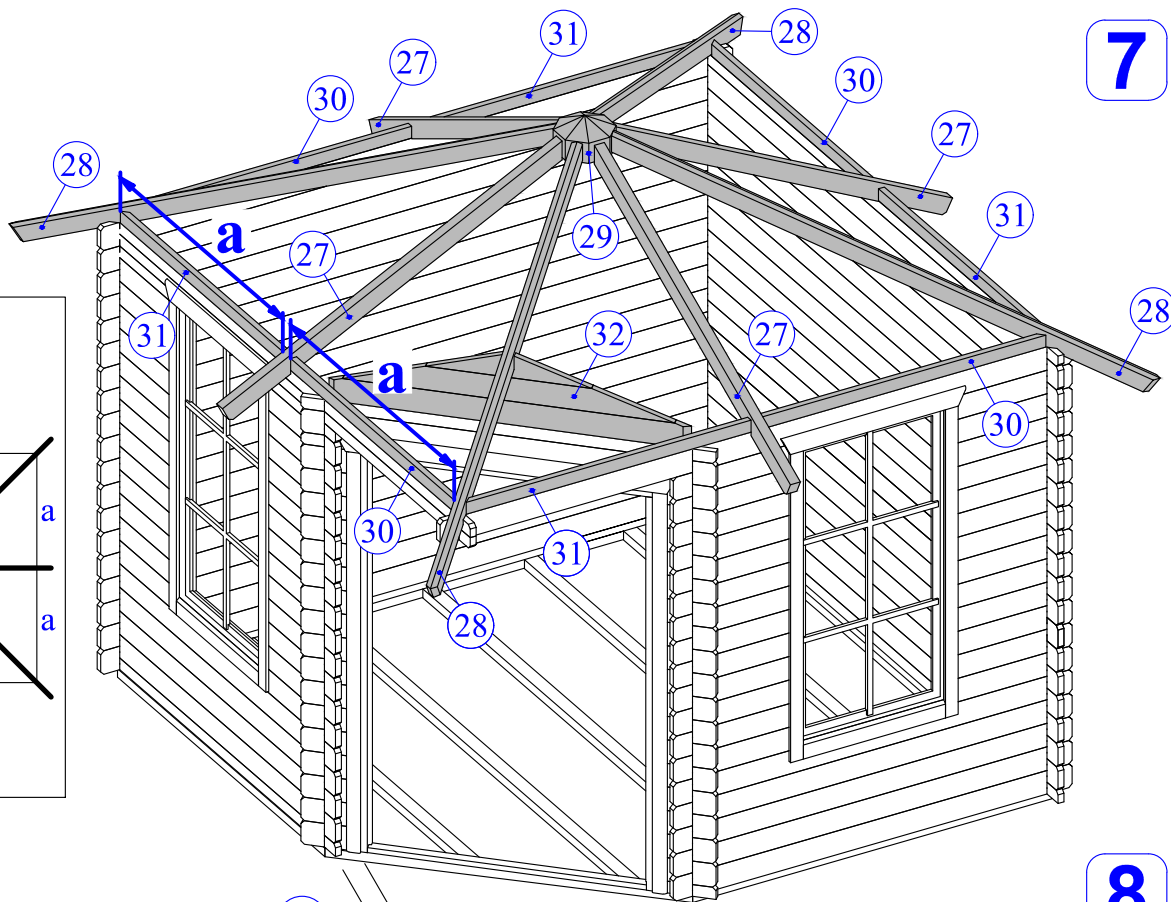
3



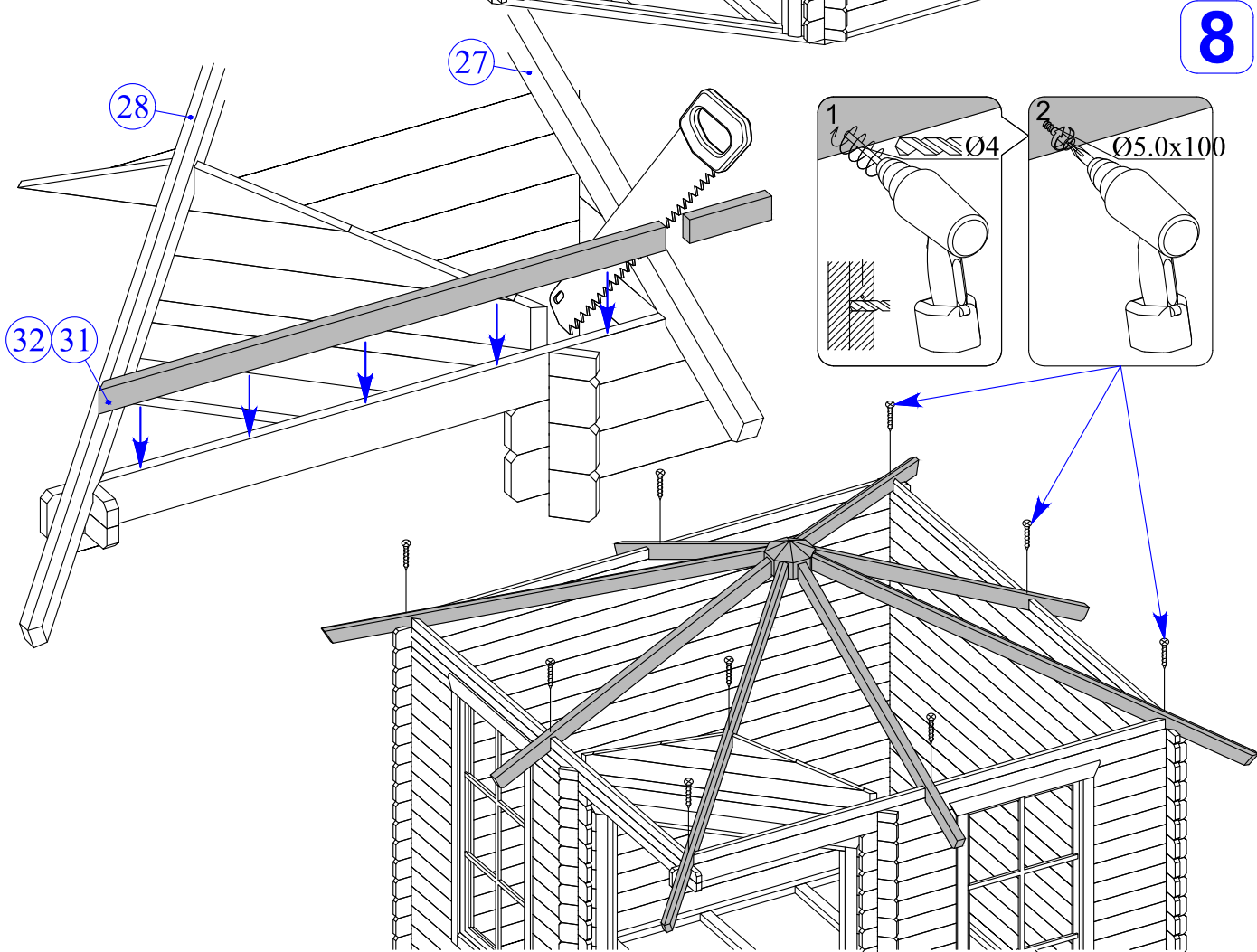
4

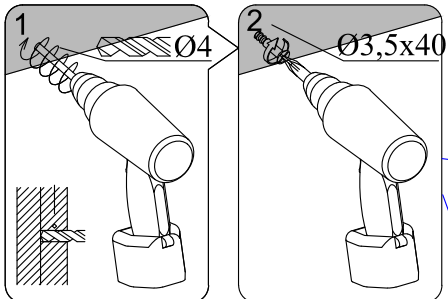


7

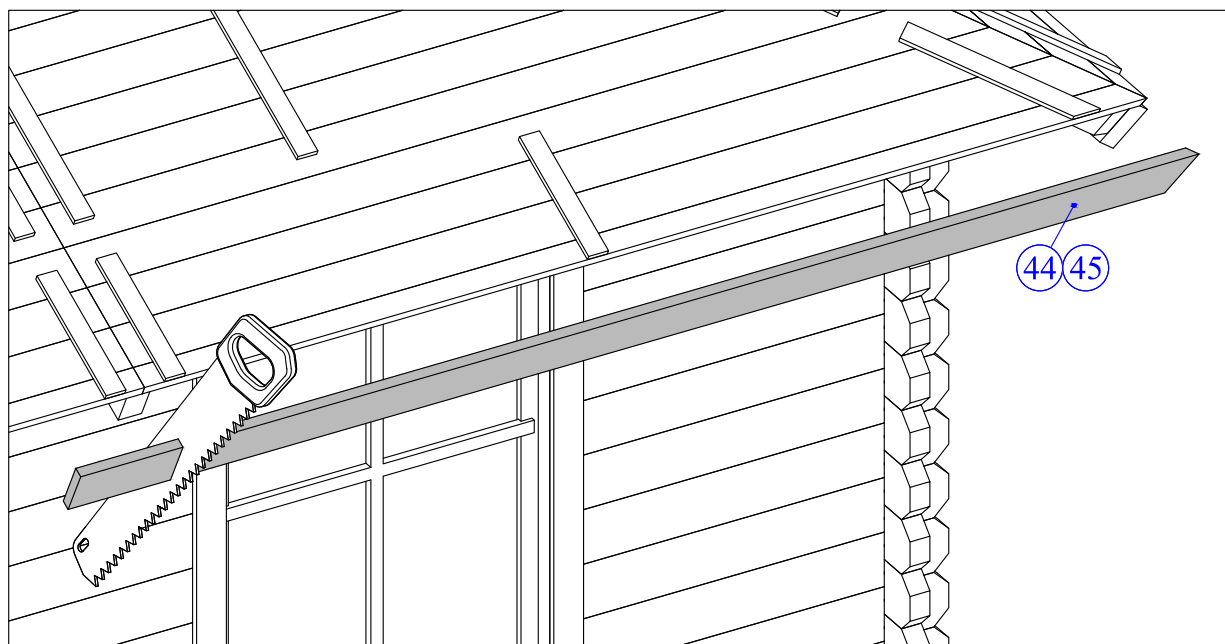
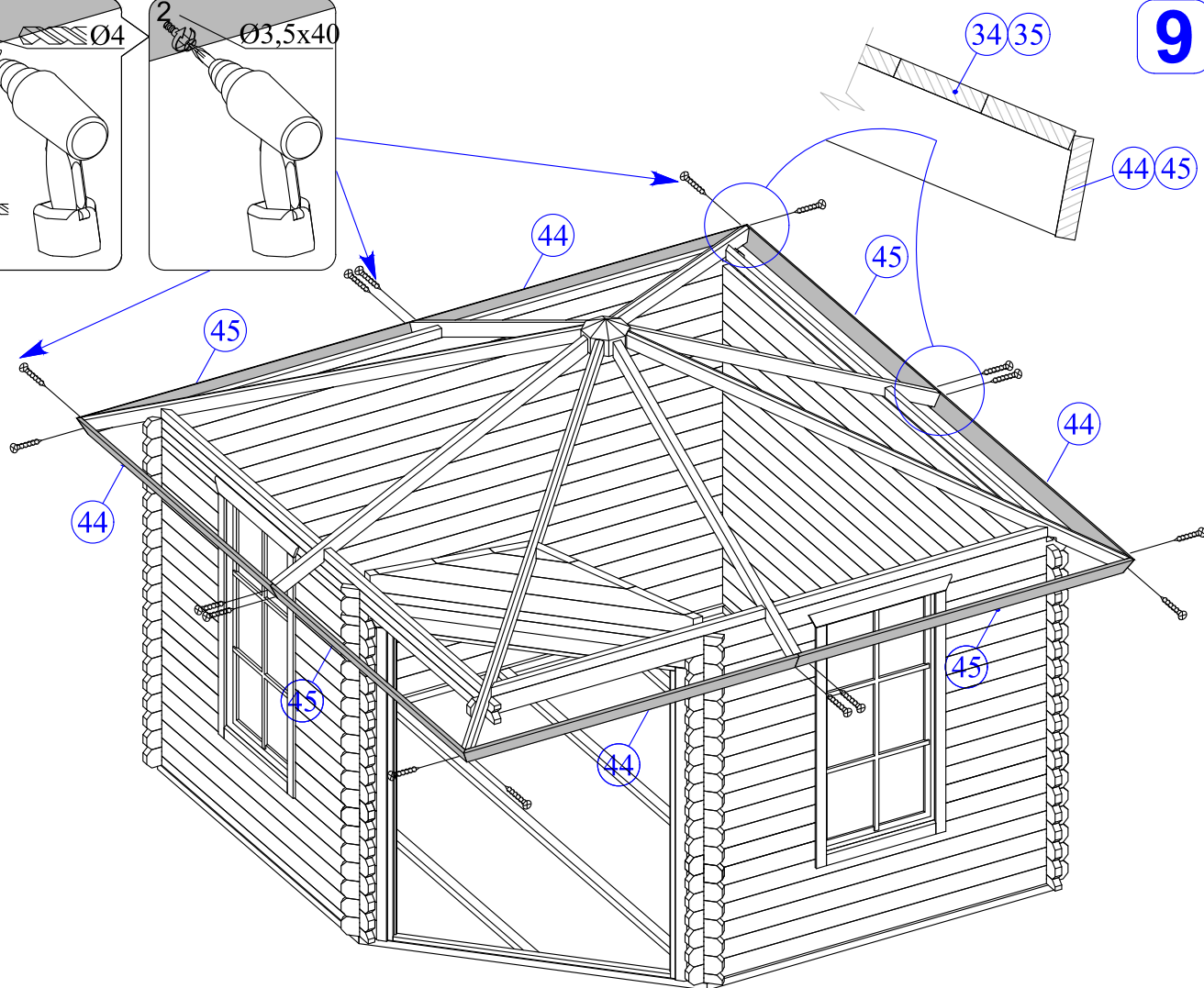


8





9



10

