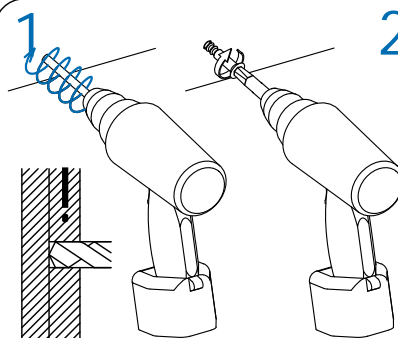
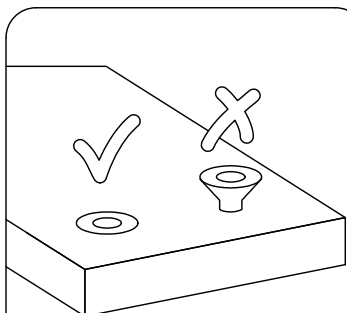
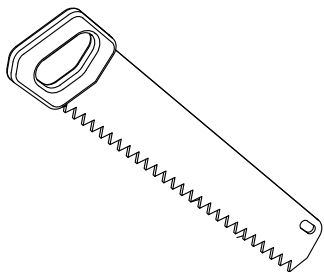


2-3H TWO PERSON ASSEMBLY/
2-3H 2-3 STD - MONTAGE ZWEI
PERSONEN/
2-3H DIVU CILV KU MONT ŽA

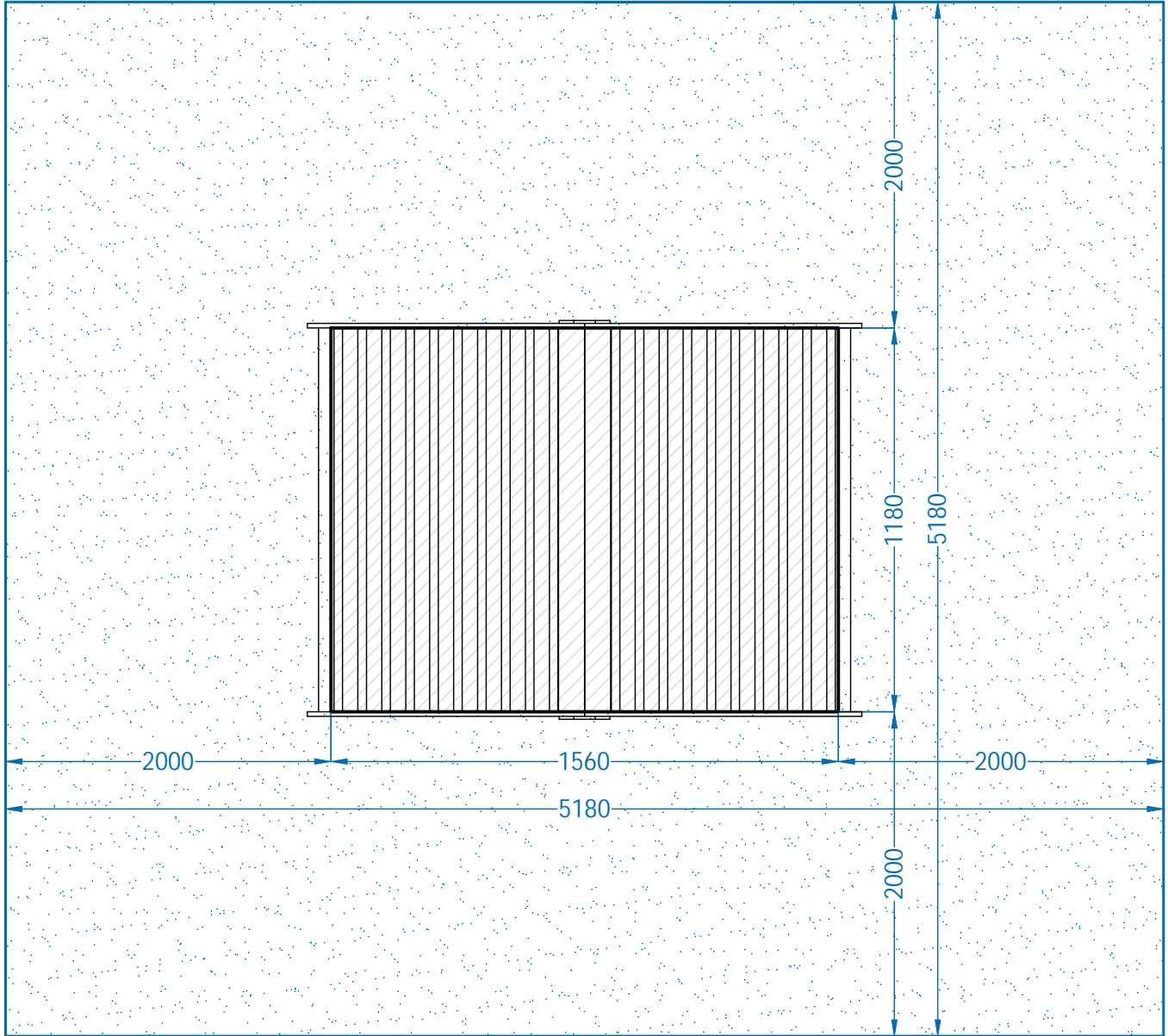


2 BOHREN VOR DEM
SCHRAUBEN!

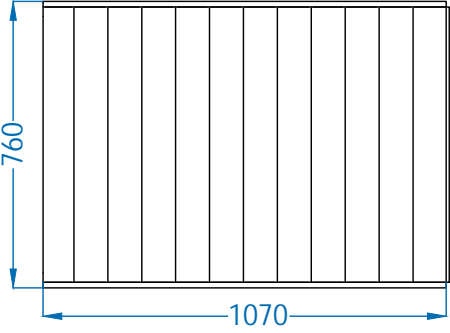
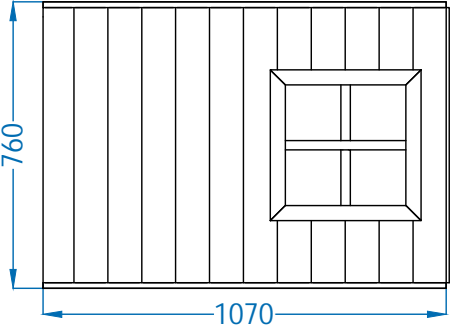
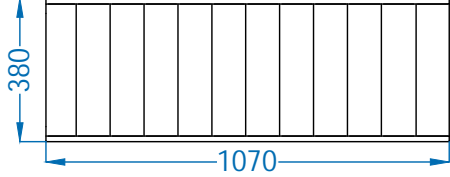
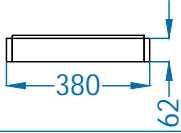
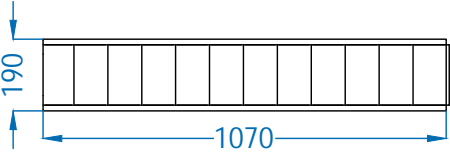
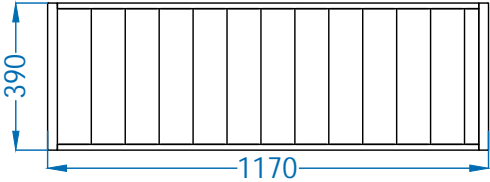
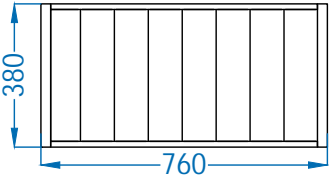
DRILL BEFORE
SCREWING!

URBT PIRMS
SKR V T!

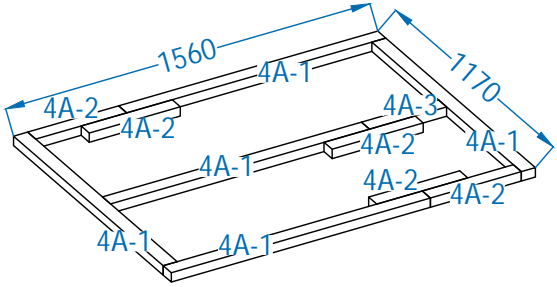
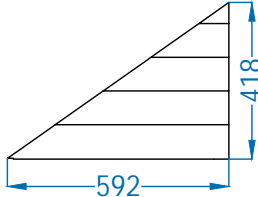
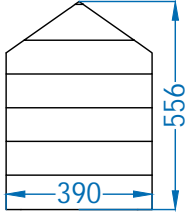
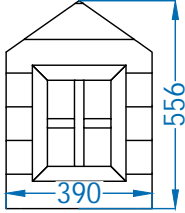
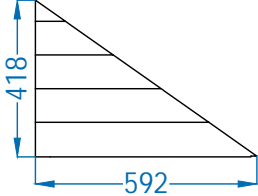
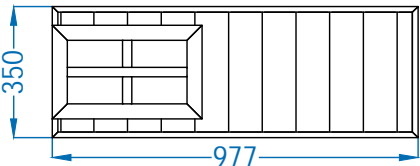
SICHERE SPIELZONE/ SAFE PLAY AREA/ DROŠ BAS ZONA



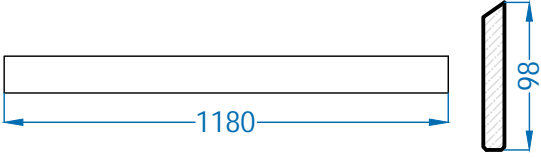
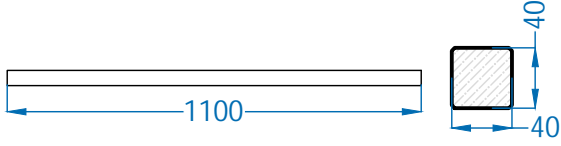
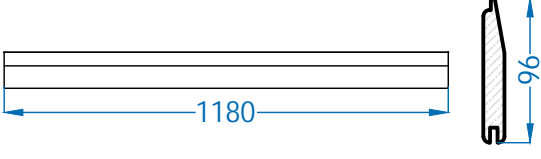
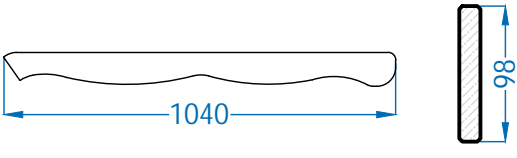
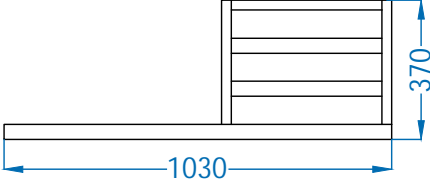
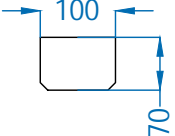
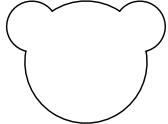
SPEZIFIKATION / SPECIFICATION / SPECIFIK CIJA

1	GROÙE PLATTE / BIG PANEL / LIELAIS PANELIS	x3	
1A	GROÙE PLATTE MIT FENSTER / BIG PANEL WITH WINDOW / LIELAIS PANELIS AR LOGU	x2	
2	MITTLERE PLATTE / MIDDLE PANEL / VID JAIS PANELIS	x2	
2M	MITTLERE PLATTE OBEN DIE TÜREN/ MIDDLE PANEL ABOVE THE DOOR / VID JAIS PANELIS VIRS DURV M	x1	
3	KLEINE PLATTE / SMALL PANEL / MAZAIS PANELIS	x2	
4	FLOOR PANEL / FUßBODEN PLATTE / GR DAS PANELIS	x4	
5M	KLEINE DACHPLATTE / SMALL ROOF PANEL / GRIESTU PANELIS MAZAIS	x1	

SPEZIFIKATION / SPECIFICATION / SPECIFIK CIJA

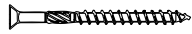

<p>4B</p>	<p>FLOOR BOARDS / FUßBODEN BRETTER / GR DAS BRUSAS</p>	<p>x1</p>	 <table border="1" data-bbox="1002 521 1401 689"> <tbody> <tr> <td>4A-1</td> <td>40 x 60 x 1110</td> <td>5 gab</td> </tr> <tr> <td>4A-2</td> <td>40 x 60 x 390</td> <td>5 gab</td> </tr> <tr> <td>4A-3</td> <td>40 x 60 x 330</td> <td>1 gab</td> </tr> </tbody> </table>	4A-1	40 x 60 x 1110	5 gab	4A-2	40 x 60 x 390	5 gab	4A-3	40 x 60 x 330	1 gab
4A-1	40 x 60 x 1110	5 gab										
4A-2	40 x 60 x 390	5 gab										
4A-3	40 x 60 x 330	1 gab										
<p>6L</p>	<p>GIEBEL RECHTS / ROOF TRIANGLE RIGHT / JUMTA TR SSTURIS LABAIS</p>	<p>x2</p>										
<p>6V</p>	<p>MITTLERER GIEBEL / MIDDLE GABLE JUMTA TR SSTURIS VID JAIS</p>	<p>x1</p>										
<p>6VL</p>	<p>MITTLERER GIEBEL MIT FENSTER / MIDDLE GABLE WITH WINDOW JUMTA TR SSTURIS VID JAIS AR LOGU</p>	<p>x1</p>										
<p>6K</p>	<p>GIEBEL LINKS / ROOF TRIANGLE LEFT / JUMTA TR SSTURIS KREISAIS</p>	<p>x2</p>										
<p>7L</p>	<p>TÜR MIT FENSTER / DOOR WITH WINDOW DURVIS AR LOGU</p>	<p>x1</p>										

SPEZIFIKATION / SPECIFICATION / SPECIFIK CIJA

8K	RIDGE / DACHBRETTER / JUMTS - KORE	x2	
8S	BEAM / DACHBALKEN / JUMTS - SIJA	x1	
8D	DACHBRETTER / ROOF BOARDS / JUMTS - D I	x22	
8VM	WINDBRETTER, KLEINE / WINDBOARDS / JUMTS - V JA D I MAZIE	x4	
9	HANDLAUF - DAS STANDARD-SET HANDRAIL- THE STANDARD SET/ ŽOGS - STARTA MODULIS	x1	
10A	HOLZBRETT FÜR MAGNET/ BOARD FOR MAGNET/ D LIS MAGN TAM	x1	
10B	DECOR/ DECOR/ DEKORS	x1	

SCHRAUBE
SCREW
SKR VE
4.5x70 mm

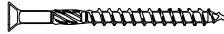

S1

85x

SCHRAUBE
SCREW
SKR VE
6.0x100 mm

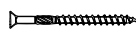

S4

12x

SCHRAUBE
SCREW
SKR VE
3.0x40 mm



S2

64x

SCHRAUBE
SCREW
SKR VE
3.0x20 mm



S5

3x


SCHRAUBE
SCREW
SKR VE
4.0x30 mm

S3

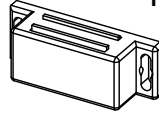



15x

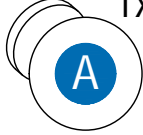
B2 1x



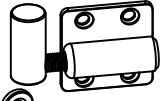
B1 1x




A 1x



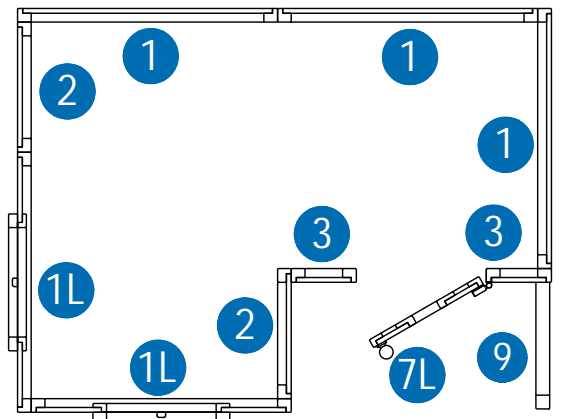
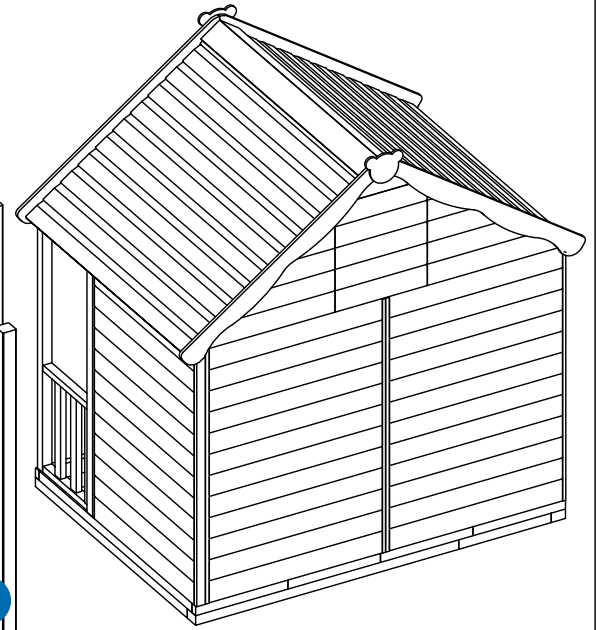
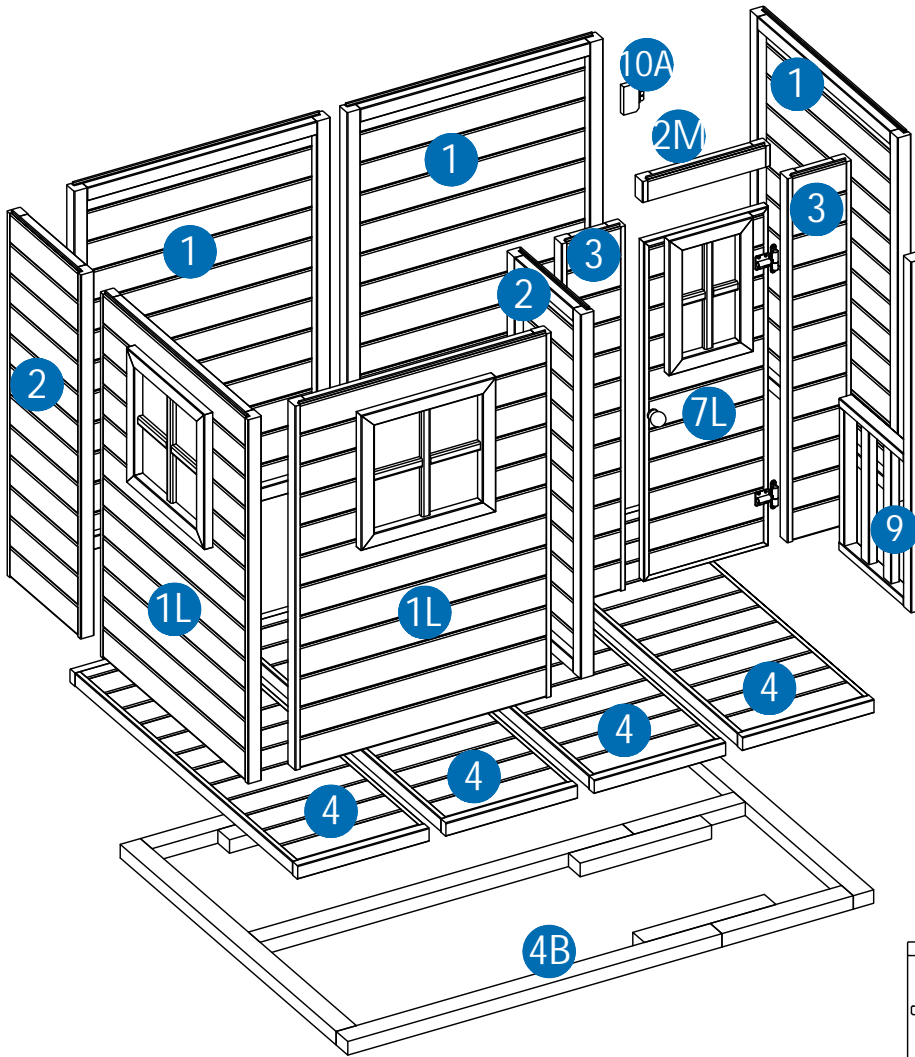
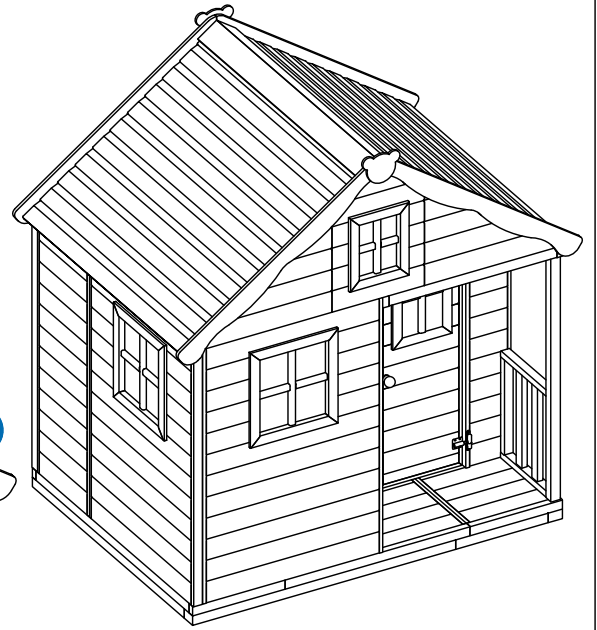
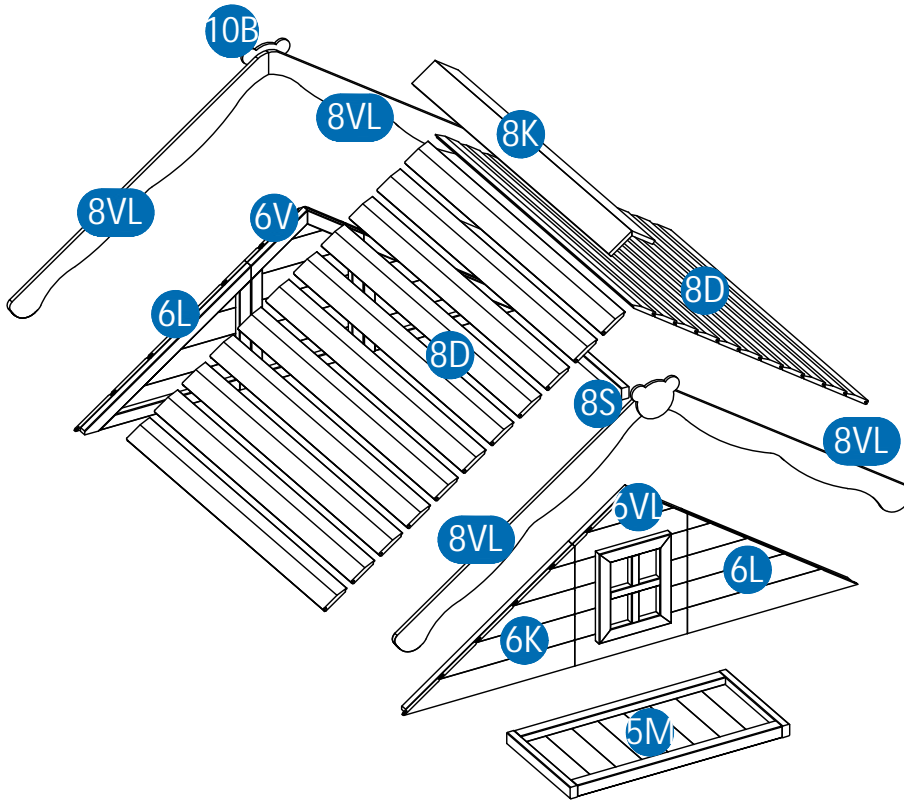
C1 2x

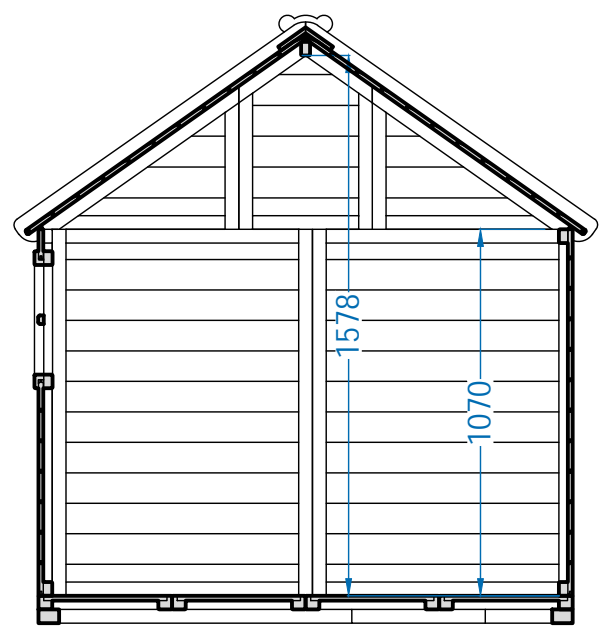
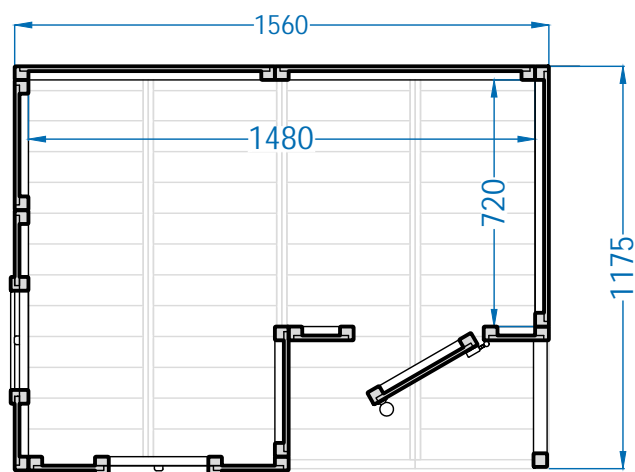
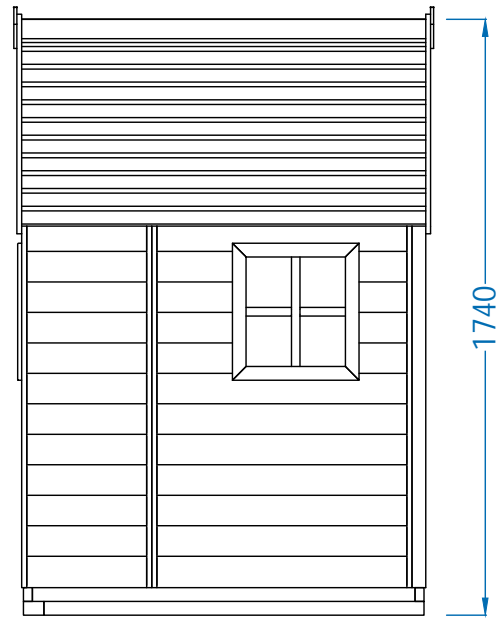
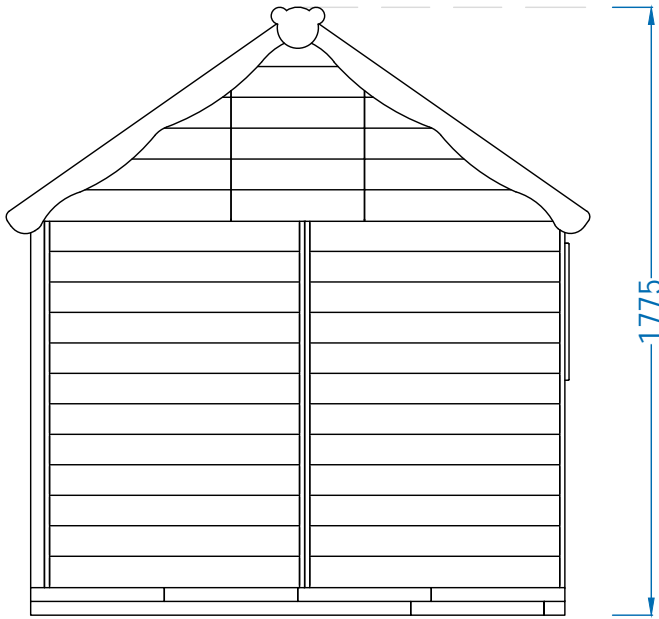
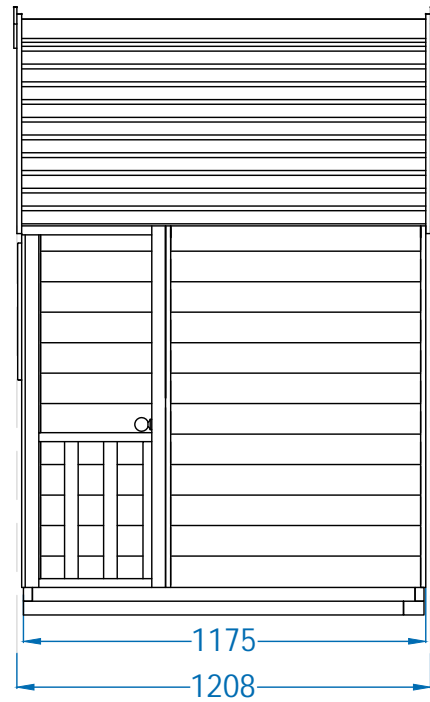
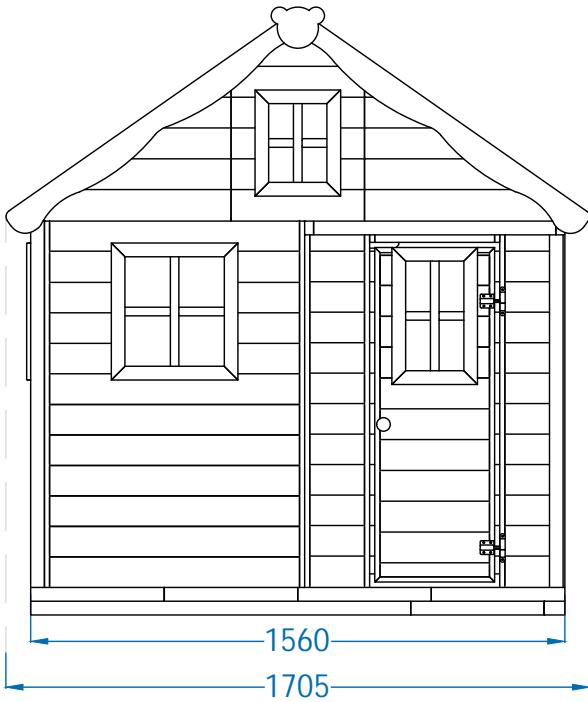


C2 2x



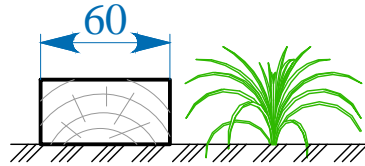
DETAILS / DETAILS / DETA AS





BODENMONTAGE / FLOOR ASSEMBLING / GR DAS MONT ŽA

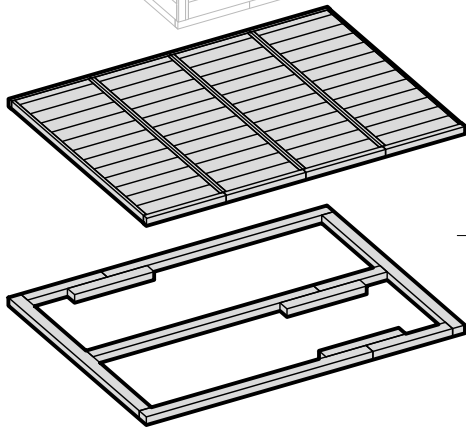
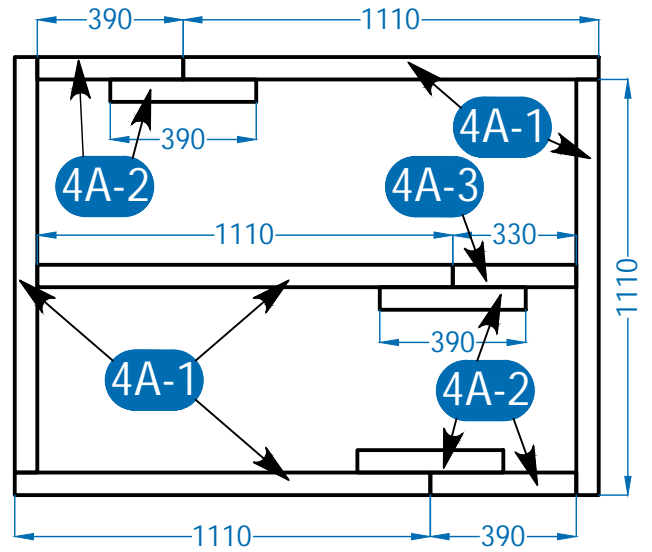
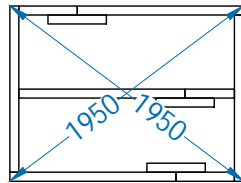
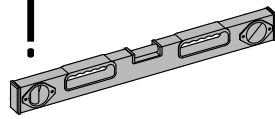
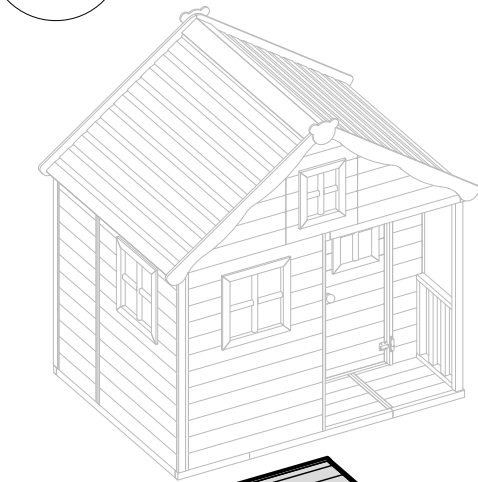
1



SCHRAUBE
SCREW
SKR VE
6.0x100 mm

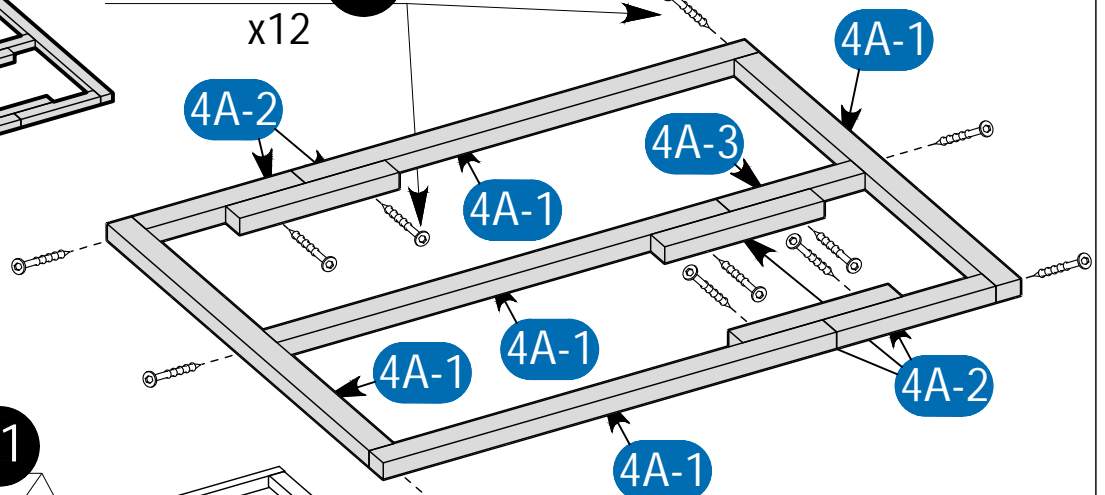
S4

12x



S4

x12



1a

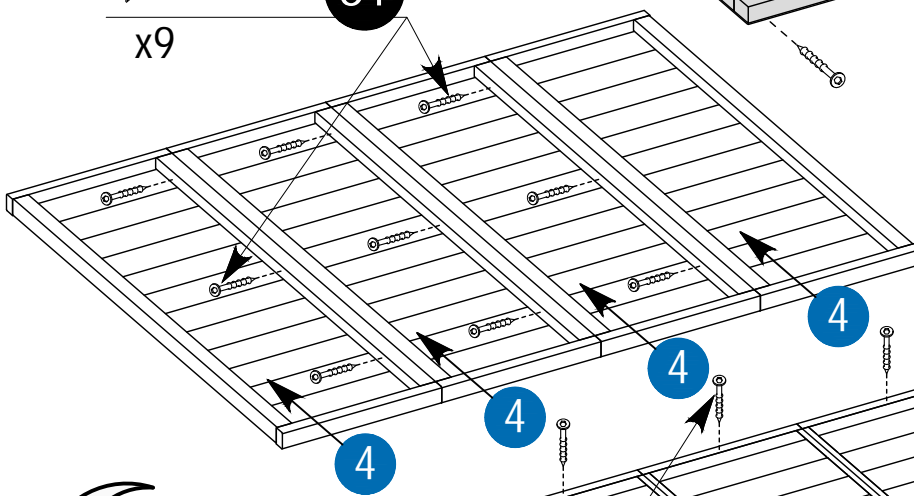
S1

x9

SCHRAUBE
SCREW
SKR VE
4.5x70 mm

S1

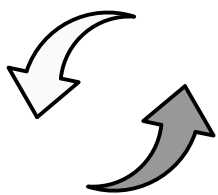
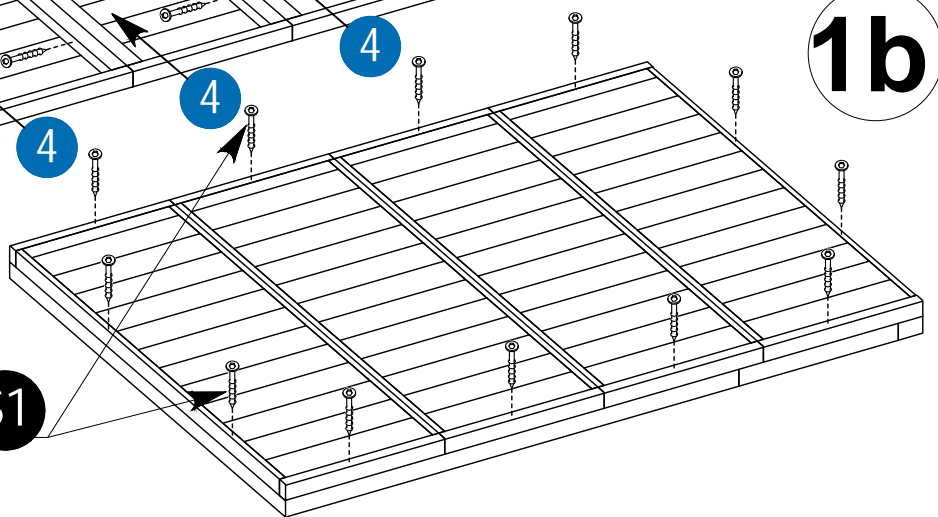
21x



1b


S1

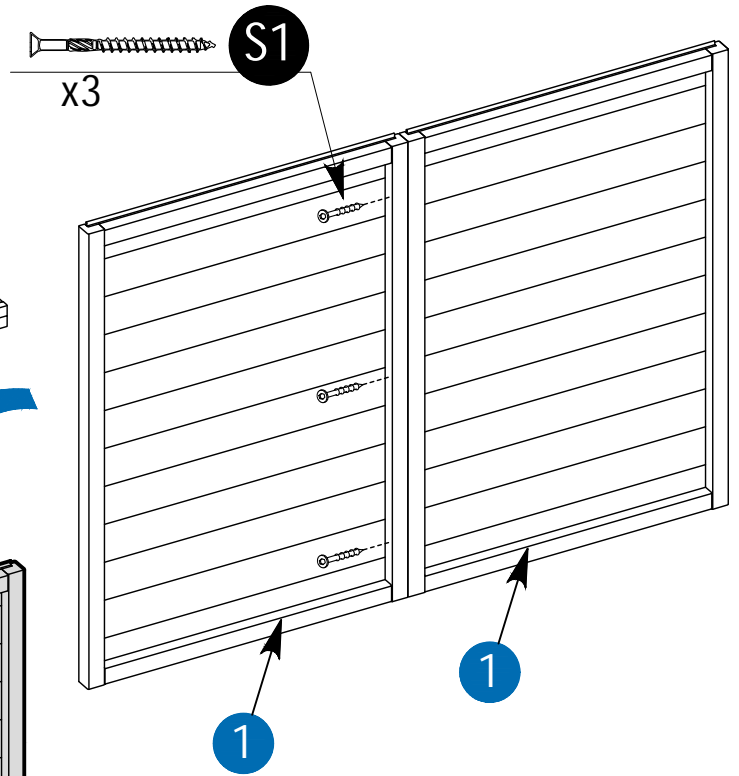
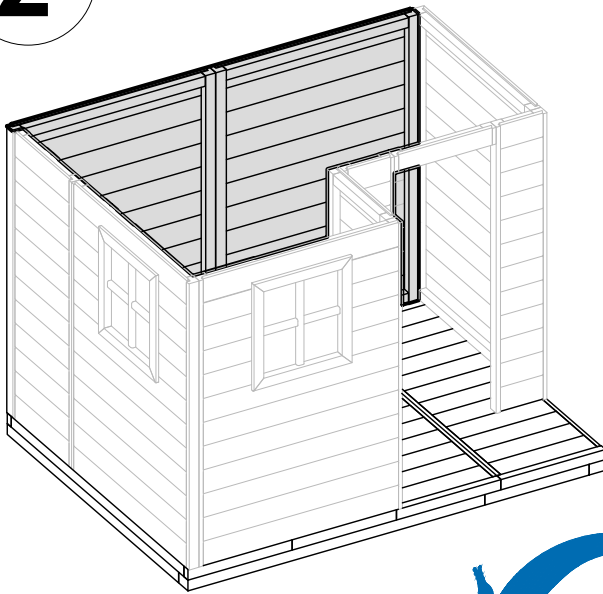
x12



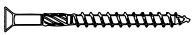
RÜCKSEITE WANDMONTAGE / BACK WALL PANEL ASSEMBLY /
AIZMUGURES SIENAS PANEĀ MONTĀŽA

2

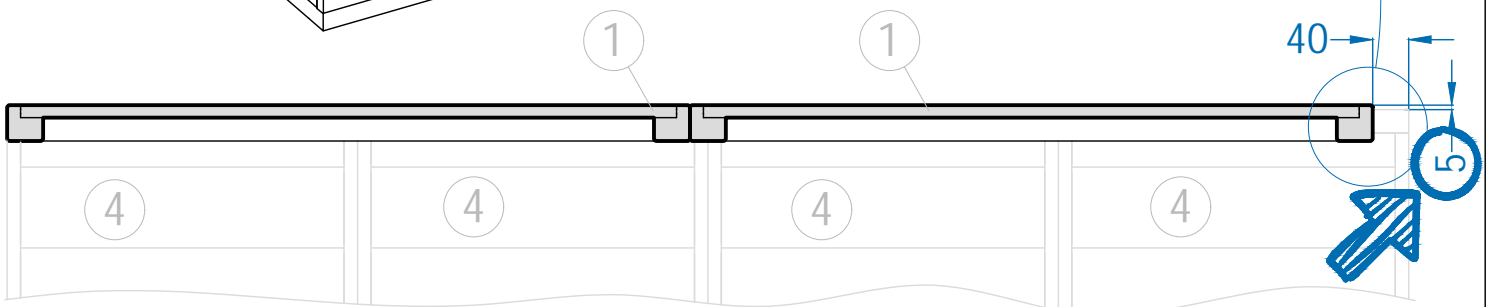
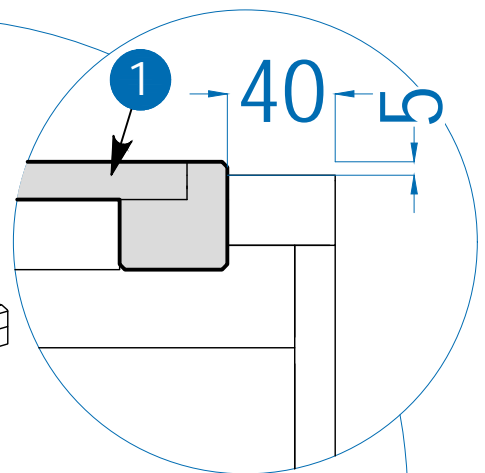
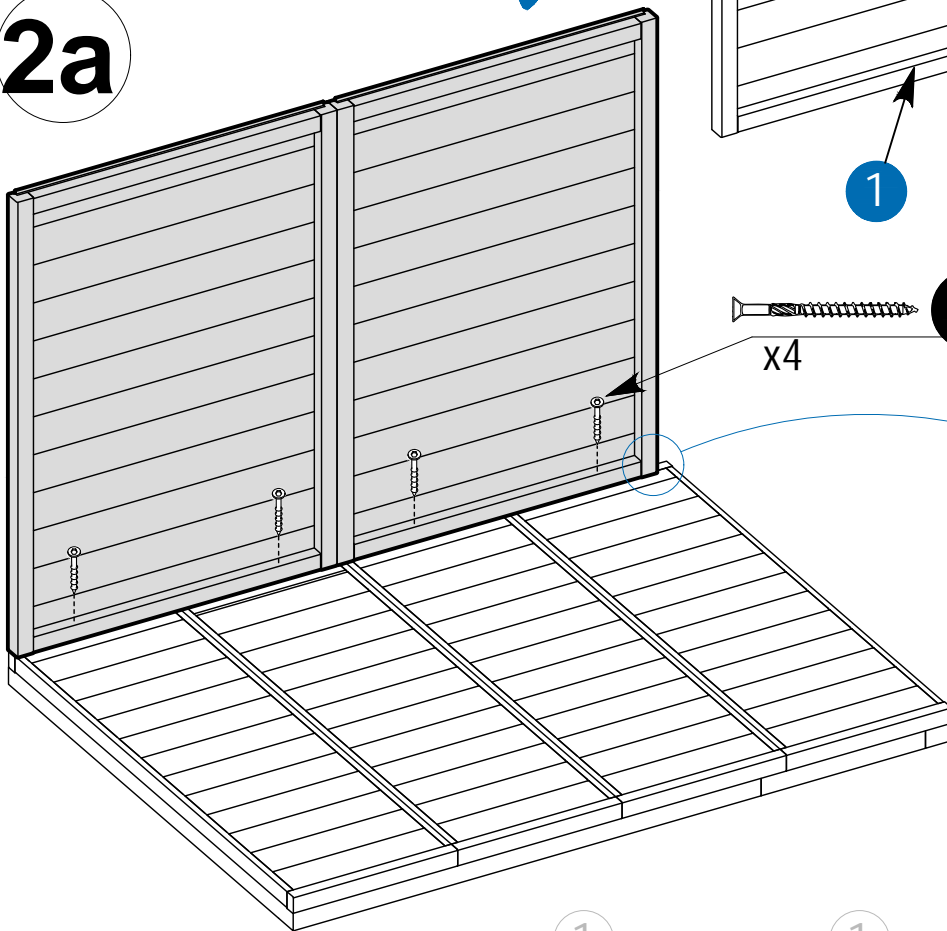
SCHRAUBE SCREW SKR. VE 4.5x70 mm		7x
---	---	----



2a

	S1
--	----

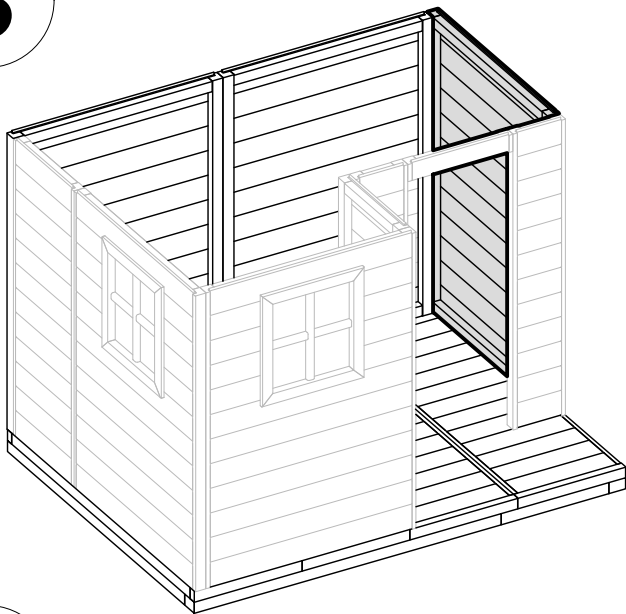
x4

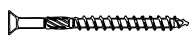



RECHTESEITE WANDMONTAGE / RIGHT WALL PANEL ASSEMBLING

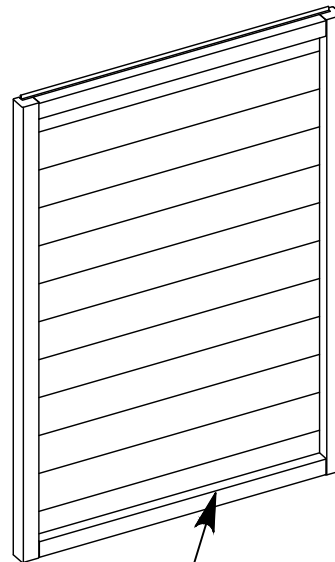
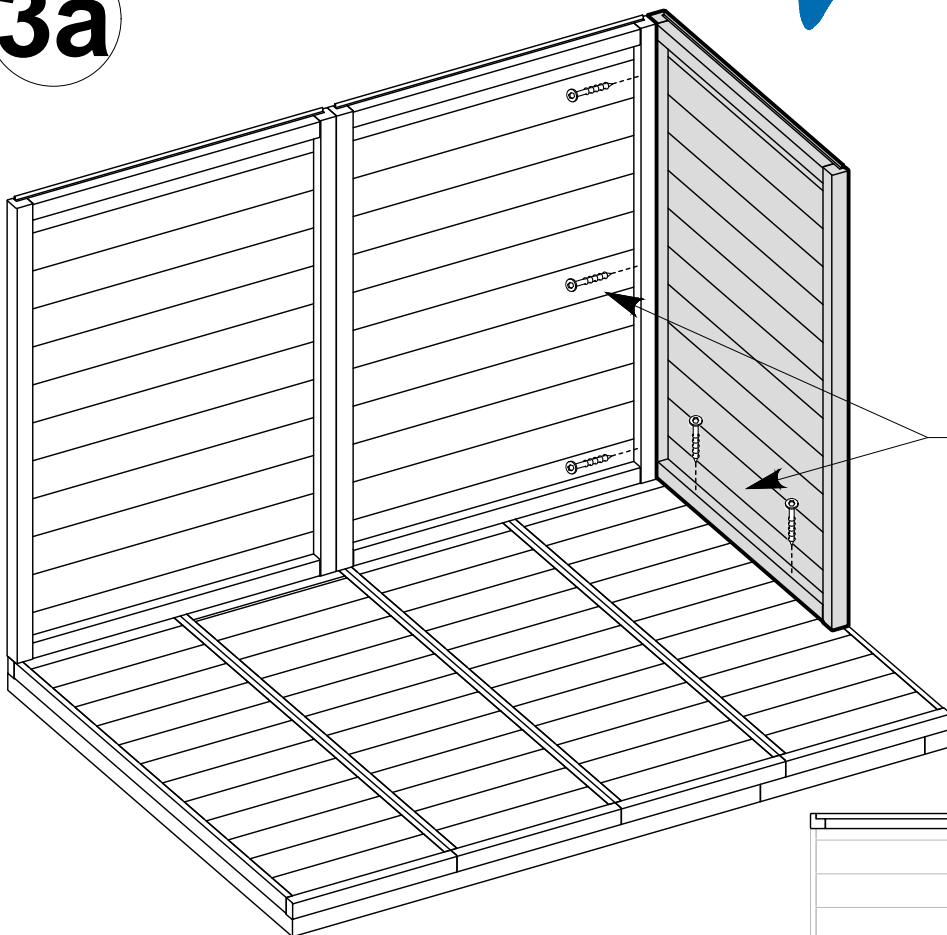
/ LAB SIENAS PANE A MONT ŽA

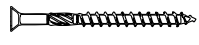
3

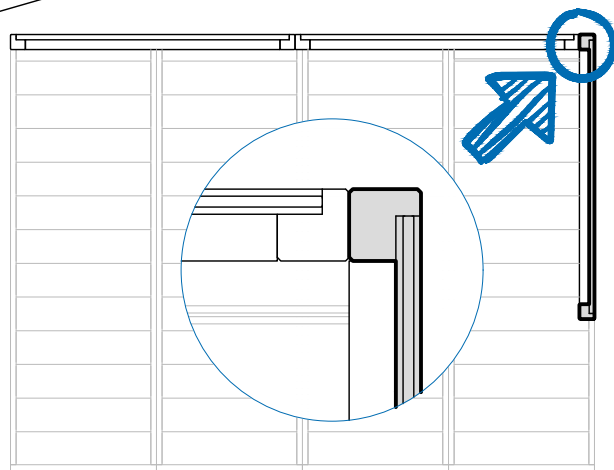


SCHRAUBE SCREW SKR VE 4.5x70 mm	S1		5x
			

3a

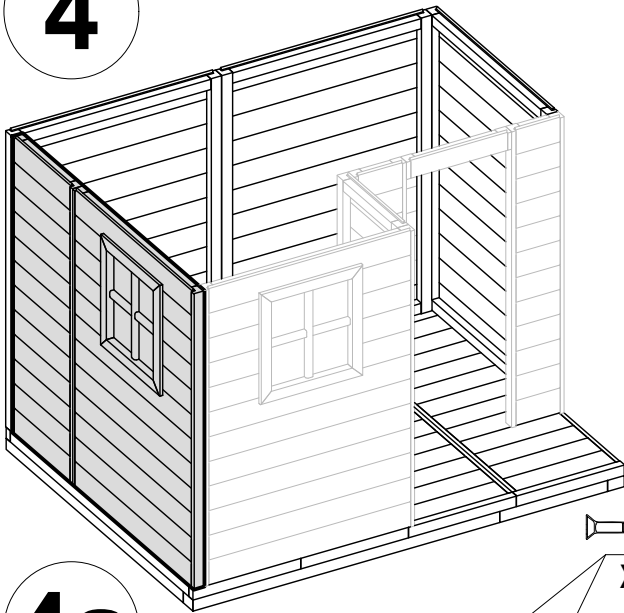


	S1
x5	



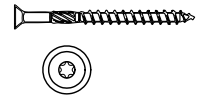
LINKESEITE WANDMONTAGE / LEFT WALL PANEL ASSEMBLING /
KREIS SIENAS PANE A MONT ŽA

4



SCHRAUBE
SCREW
SKR VE
4.5x70 mm

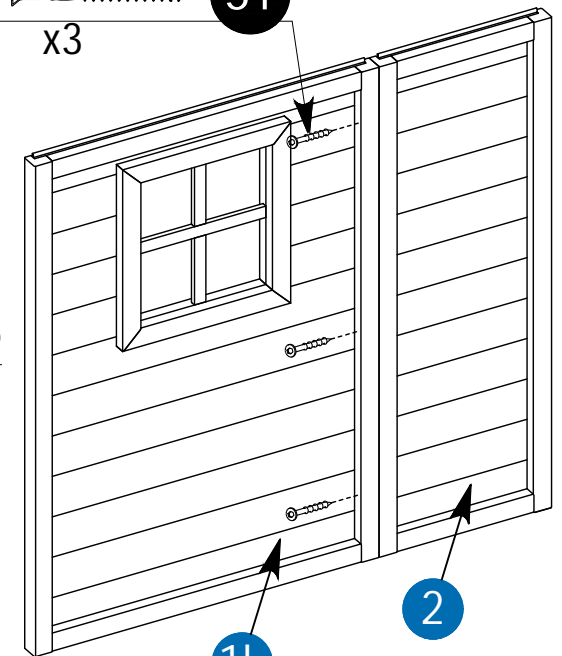
S1



3x

x3

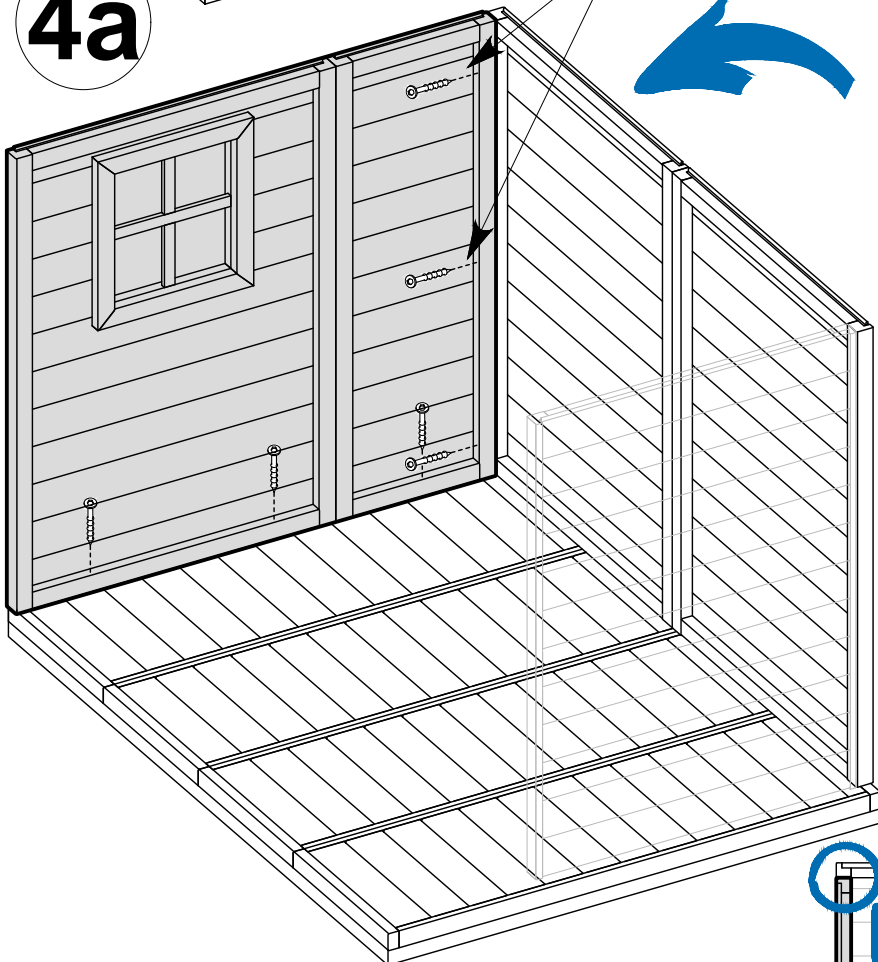
S1



4a

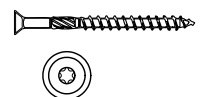
x4

S1

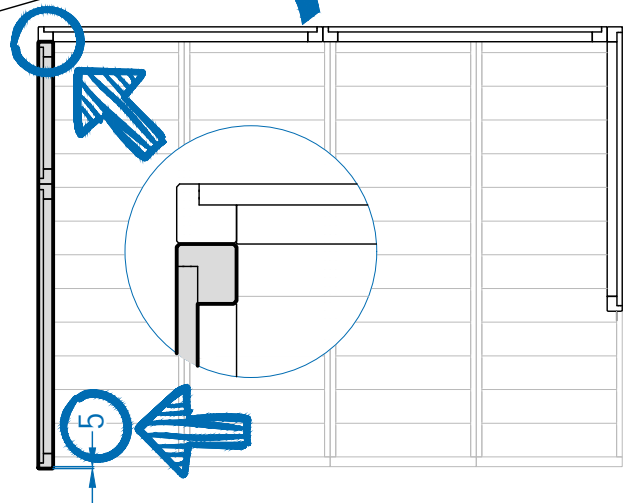


SCHRAUBE
SCREW
SKR VE
4.5x70 mm

S1

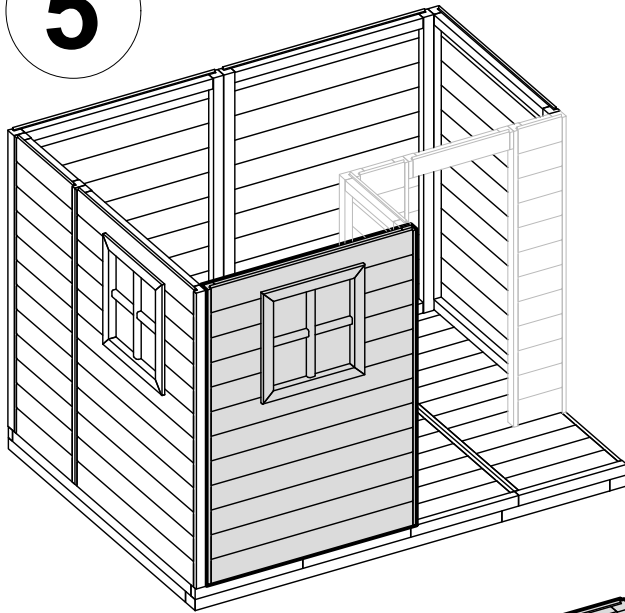


6x



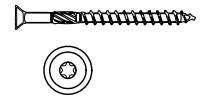
FRONTSEITE WANDMONTAGE / FRONT WALL PANEL ASSEMBLING /
PRIEKŠAS SIENAS PANE ĀMONT ŽĀ

5

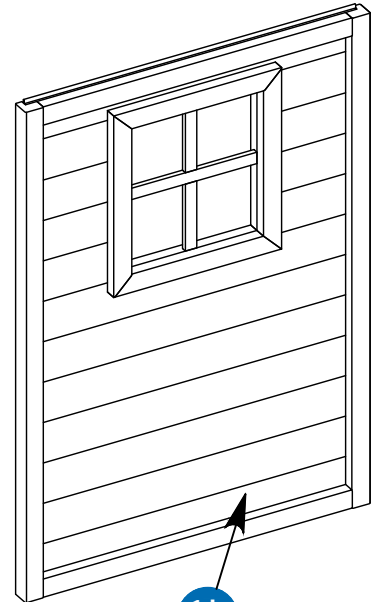


SCHRAUBE
SCREW
SKR VE
4.5x70 mm

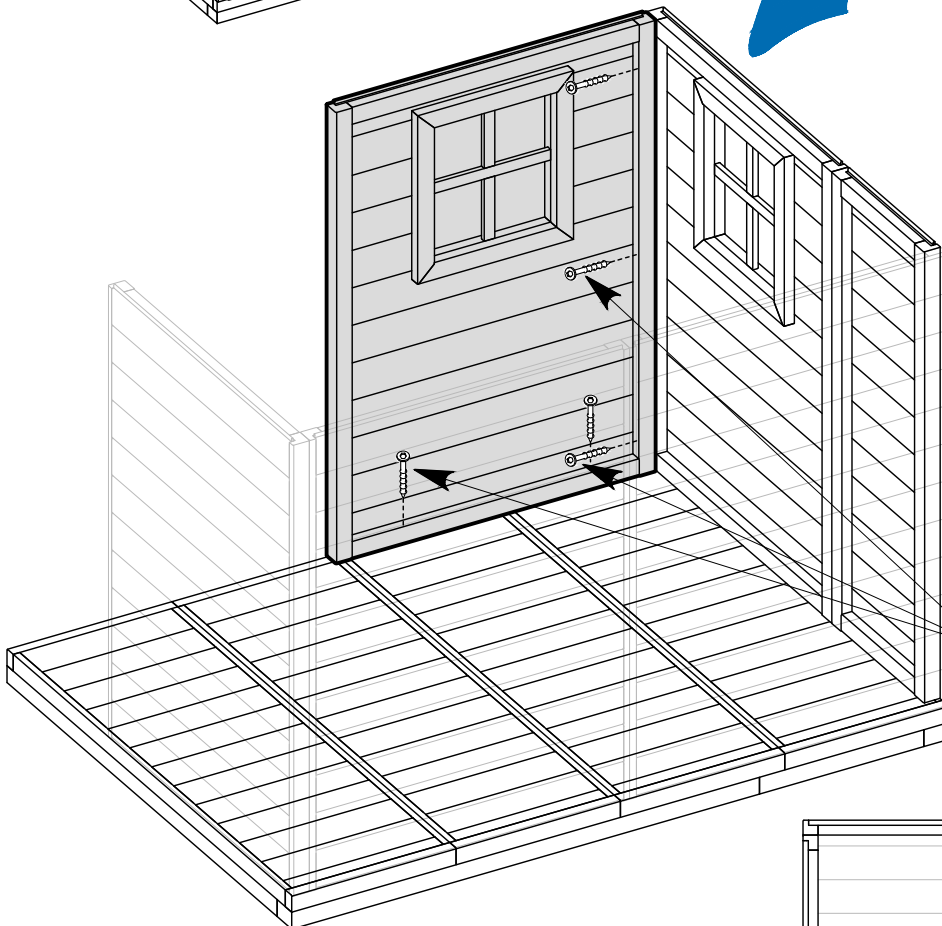
S1



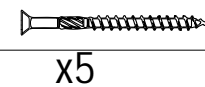
5x



1L

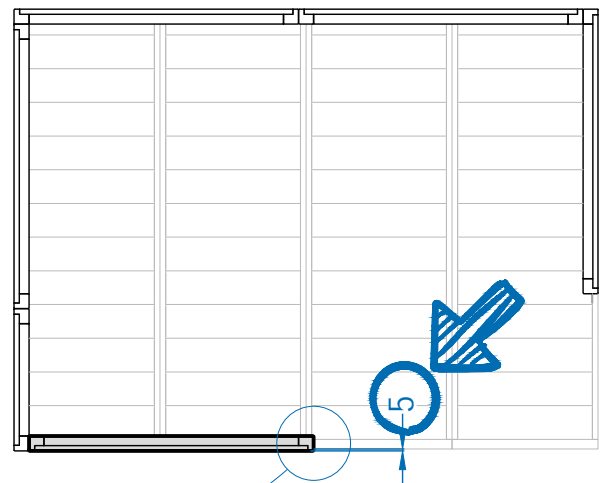
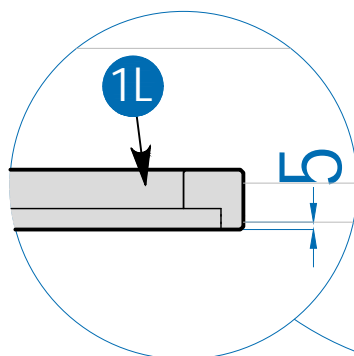


5b



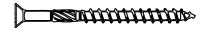

x5

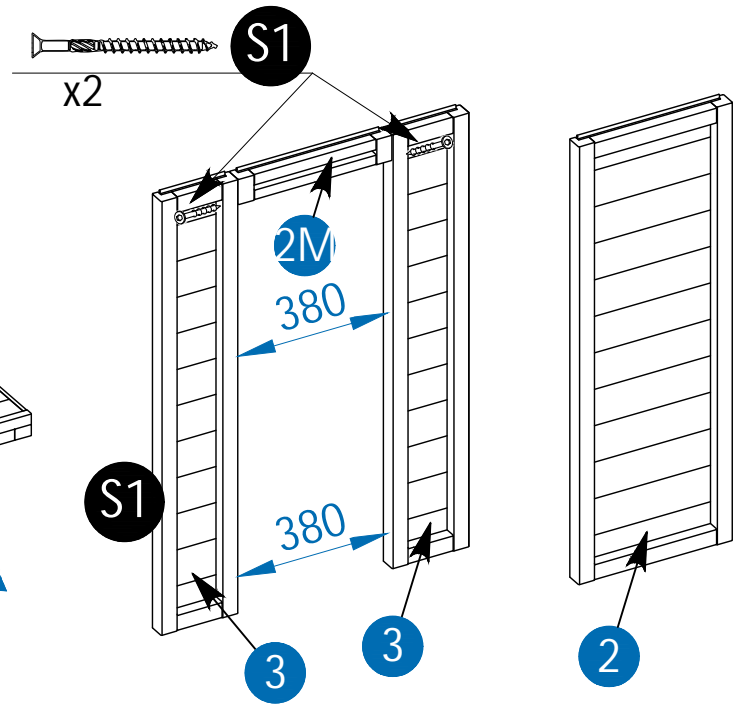
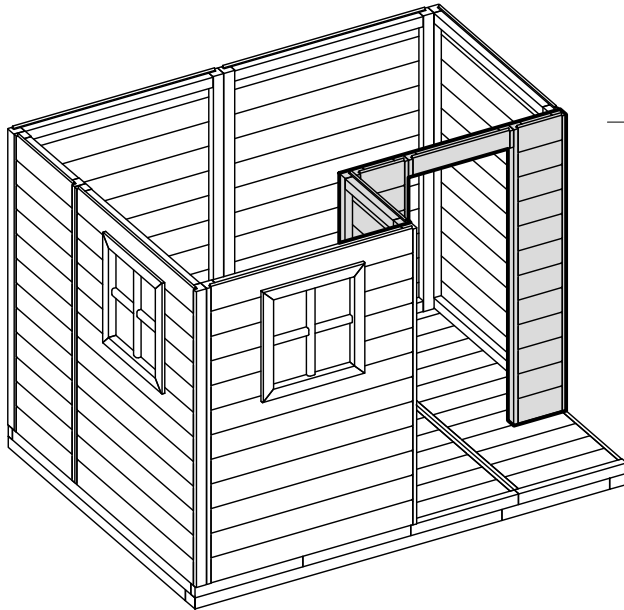
S1



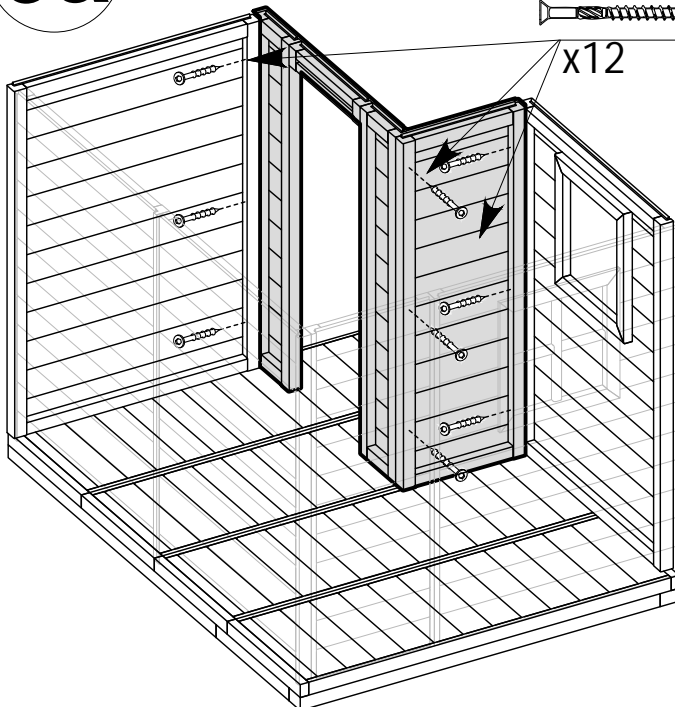
FRONTSEITE WANDMONTAGE / FRONT WALL PANEL ASSEMBLING /
PRIEKŠAS SIENAS PANE A MONT ŽA

6

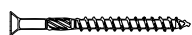
SCHRAUBE
SCREW
SKR VE
4.5x70 mm **S1**   2x

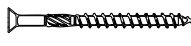


6a

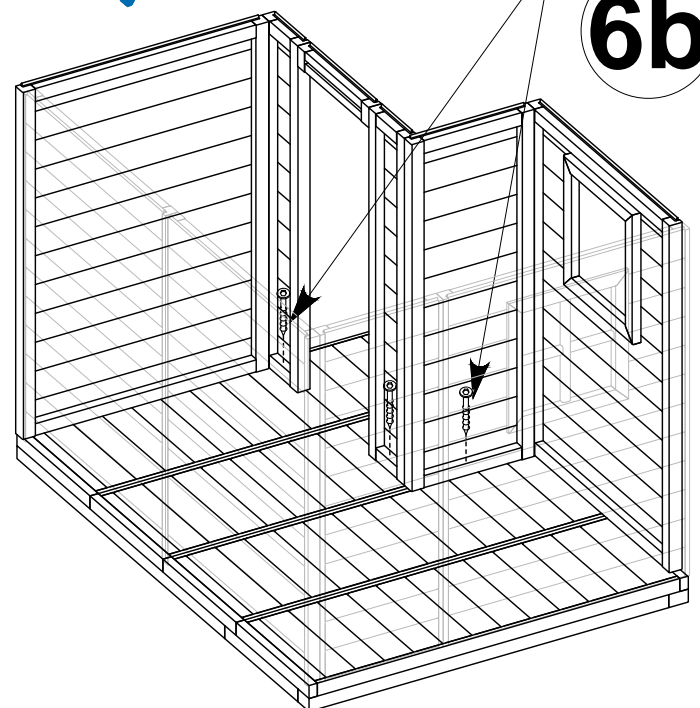


 **S1**
x12

SCHRAUBE **S1** 
SCREW
SKR VE
4.5x70 mm 12x
Bohren vor dem Schrauben! Drill before screwing!
Urbt pirms skr v t!

 **S1**
x3

6b

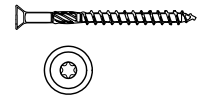


GELÄNDER MONTAGE / HANDRAILS ASSEMBLING / MARGU MONT ŽA

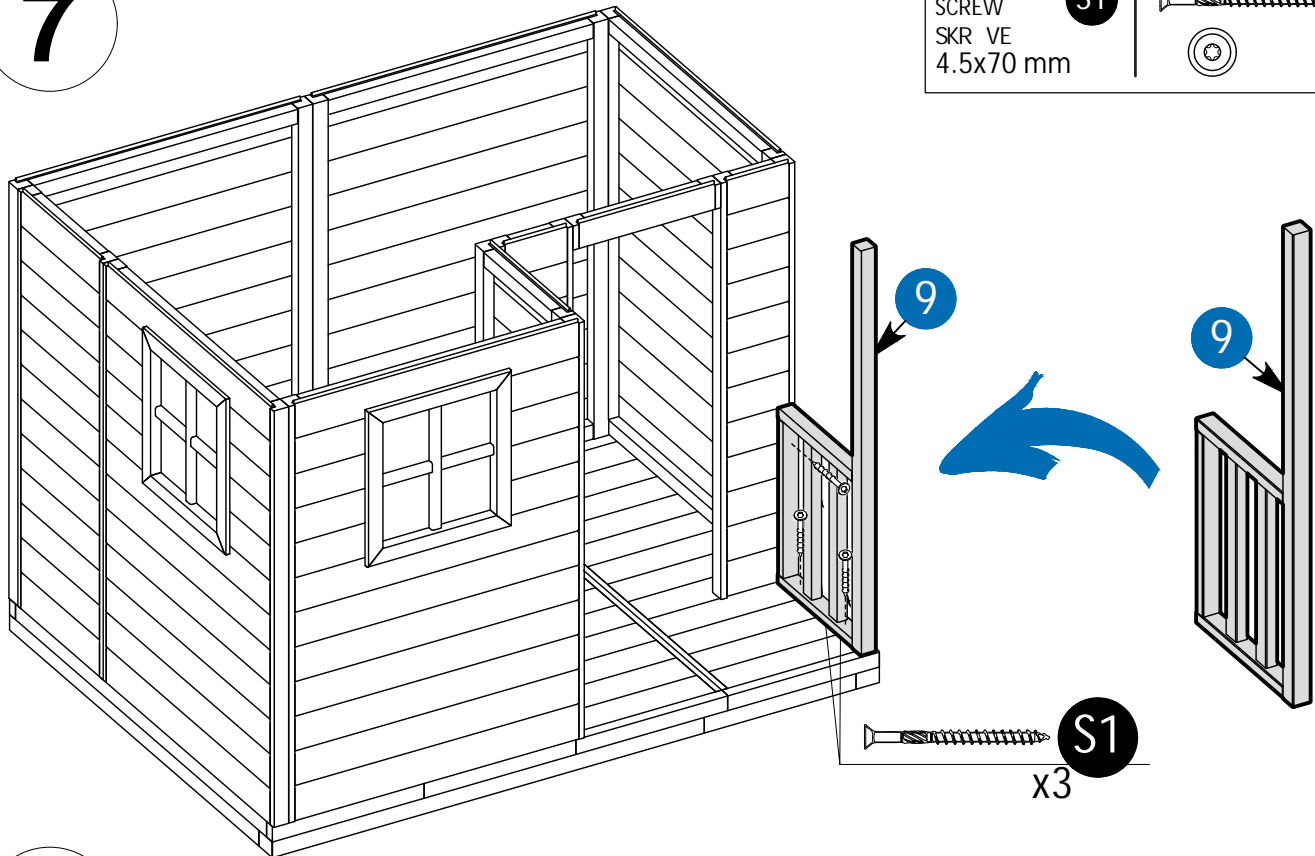
7

SCHRAUBE
SCREW
SKR VE
4.5x70 mm

S1



3x



8

MONTAGE DER DACHPLATTE / ASSEMBLING OF ROOF PANNEL / GRIESTU PANE U MONT ŽA

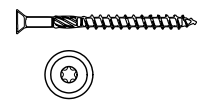


x5

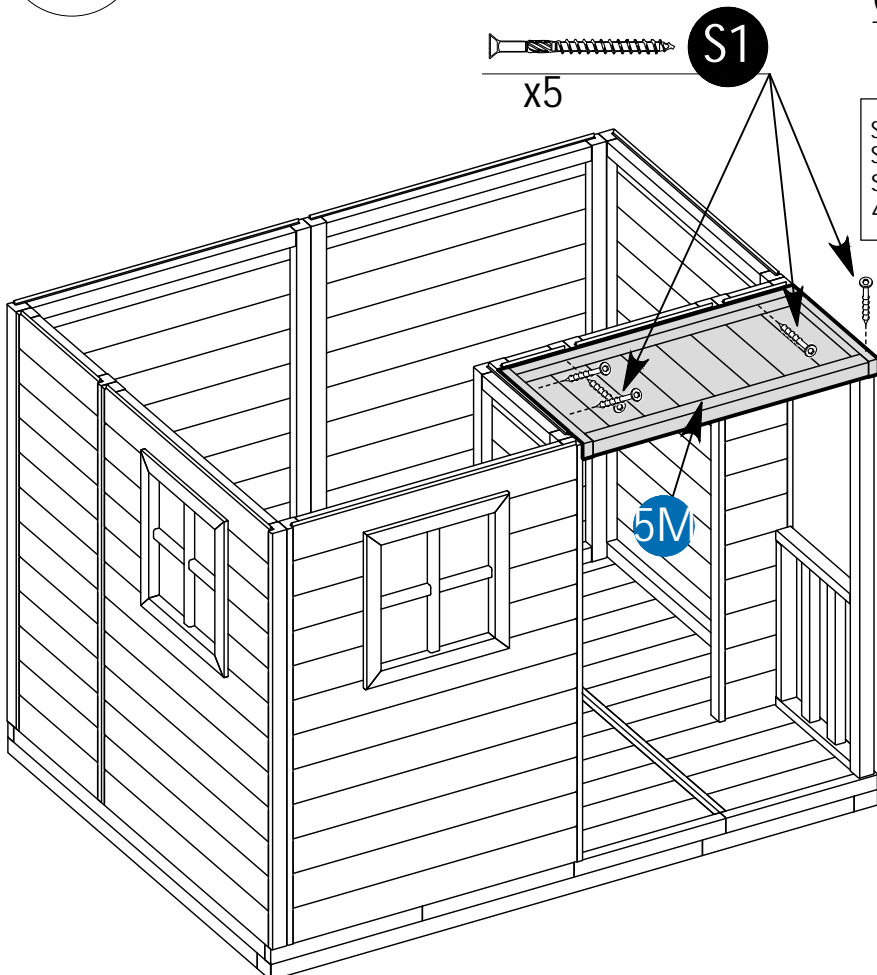
S1

SCHRAUBE
SCREW
SKR VE
4.5x70 mm

S1



5x

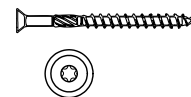


DACHMONTAGE / ROOF ASSEMBLY / JUMTA MONT ŽA

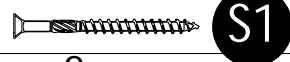
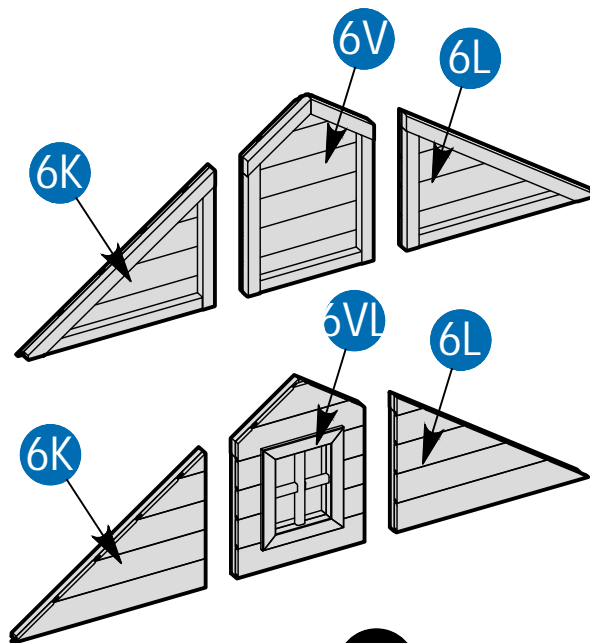
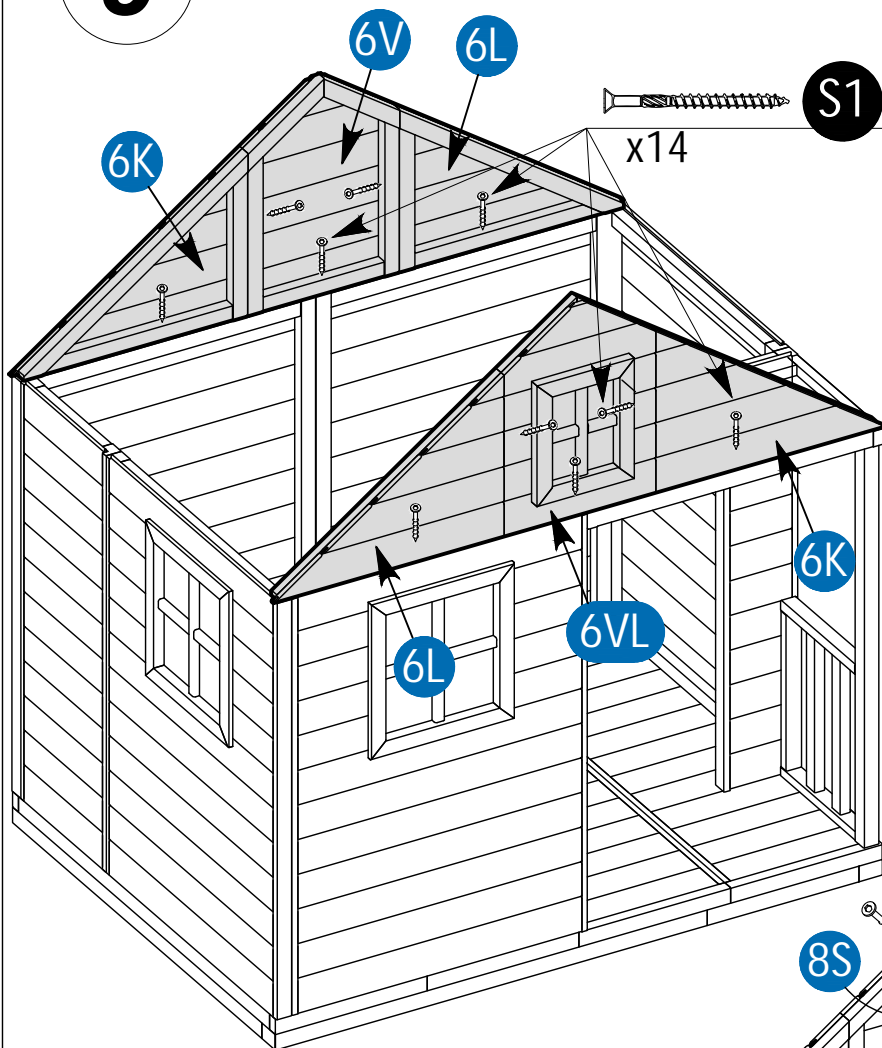
9

SCHRAUBE
SCREW
SKR VE
4.5x70 mm

S1

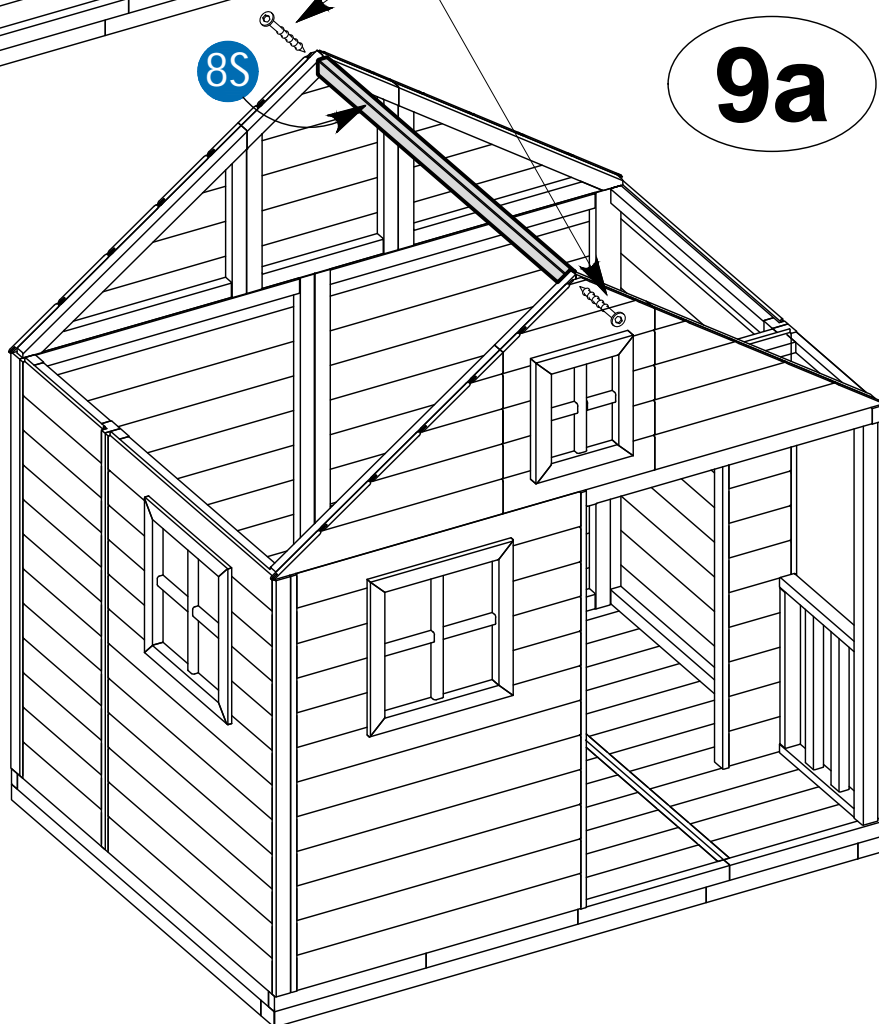


12x



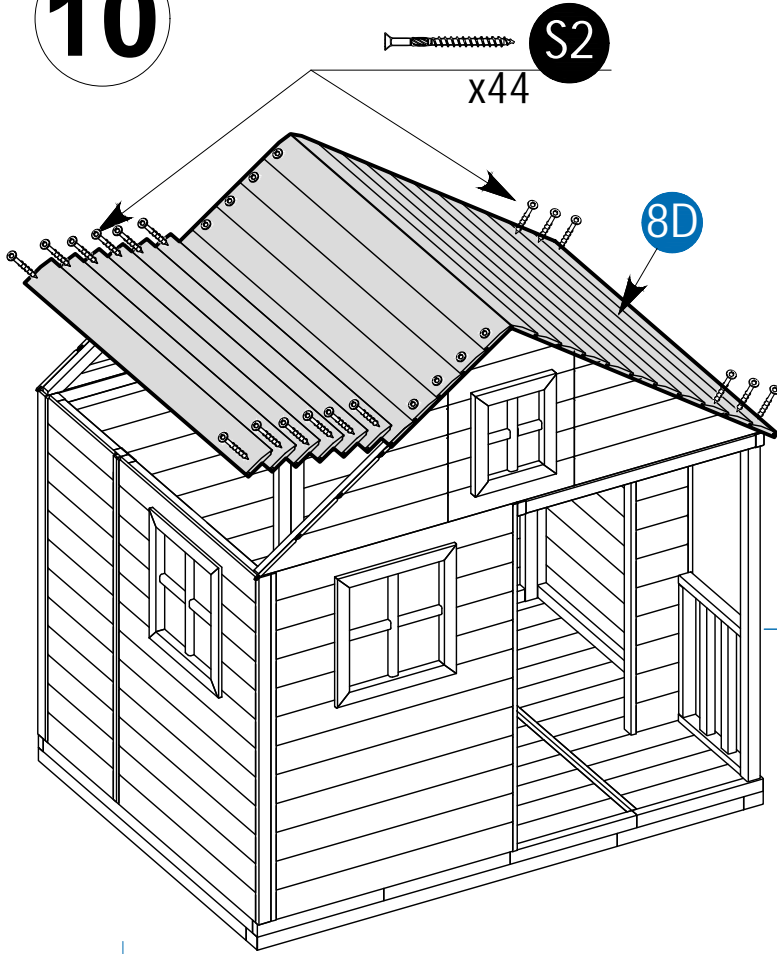
8S

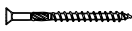

9a



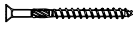
DACHBRETTER MONTAGE / ROOF BOARDS ASSEMBLING /
JUMTA D U MONT ŽA

10

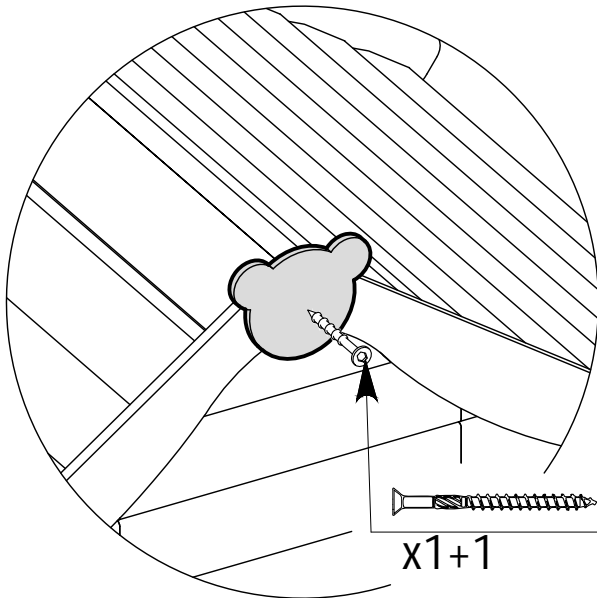
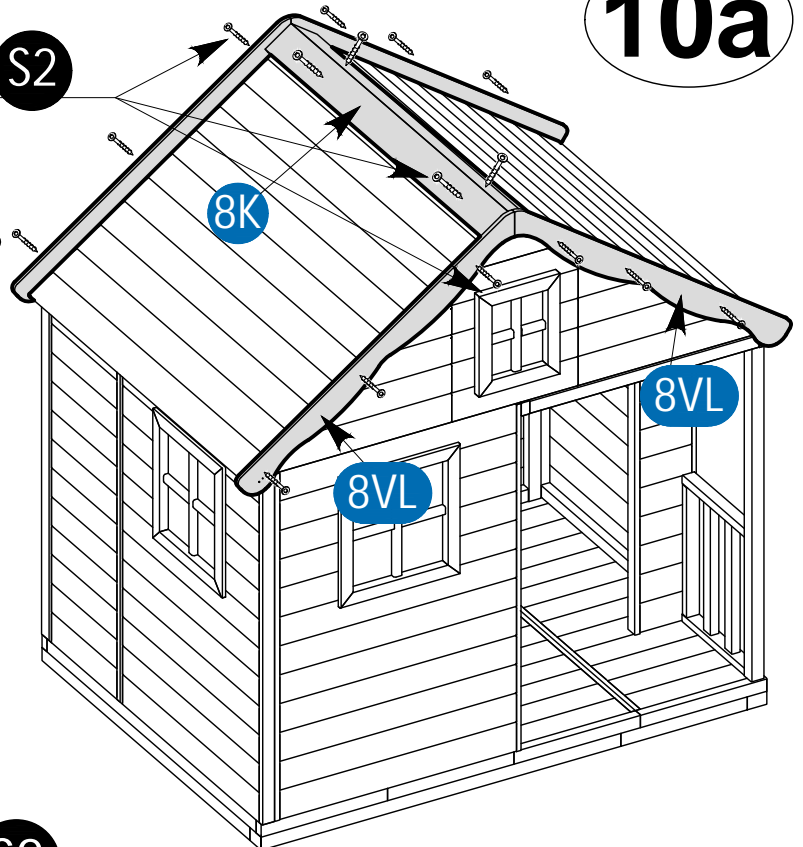



SCHRAUBE SCREW SKR VE 3.0x40 mm	S2		62x
			



 **S2**
x16

10a



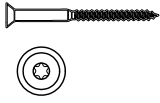
 **S2**
x1+1

TÜR MONTAGE / DOOR ASSEMBLING / DURVJU MONT ŽA

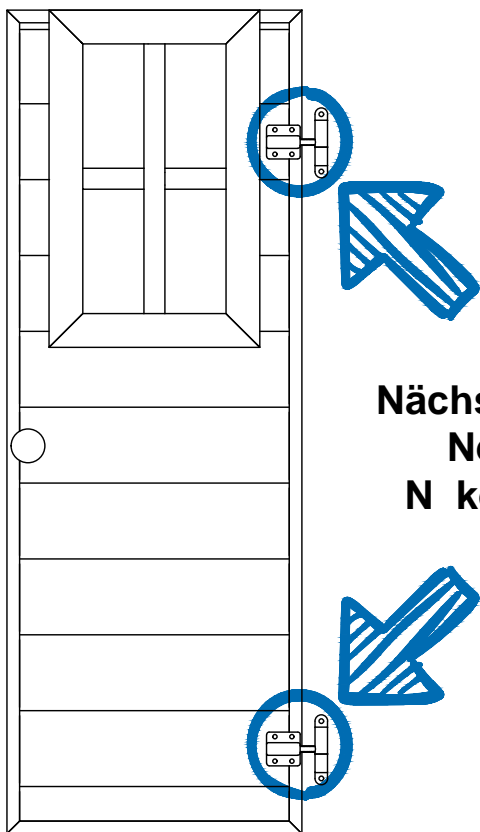
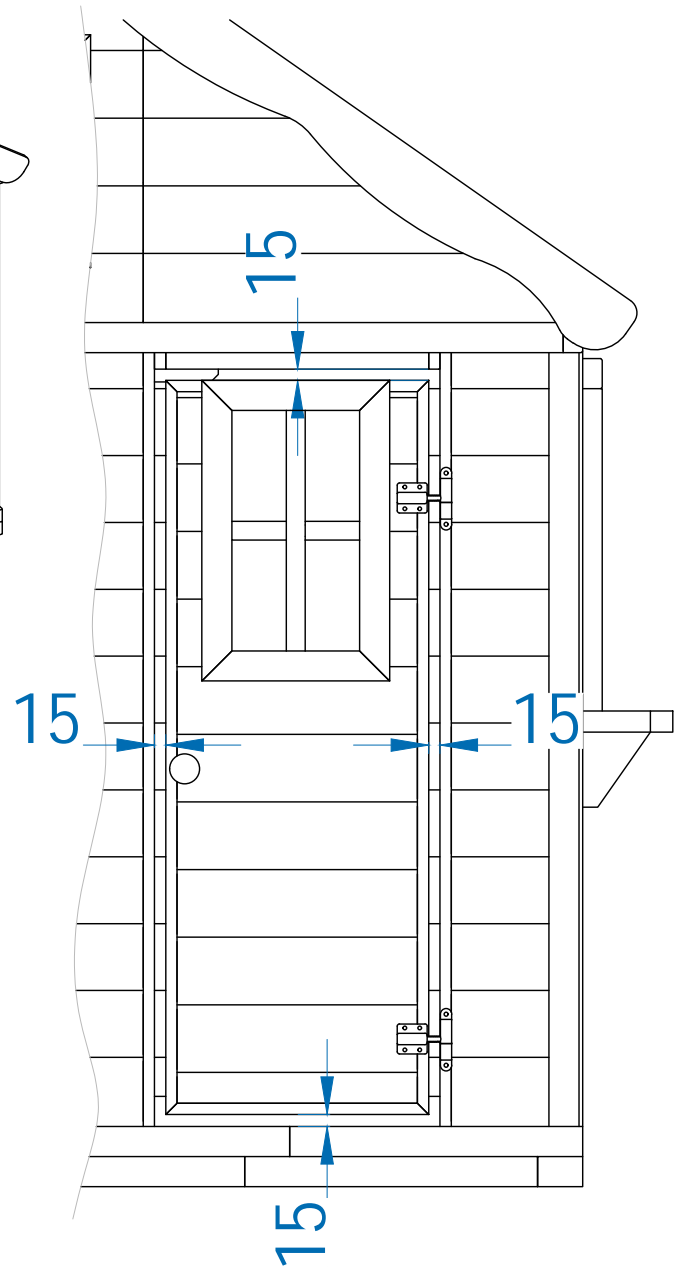
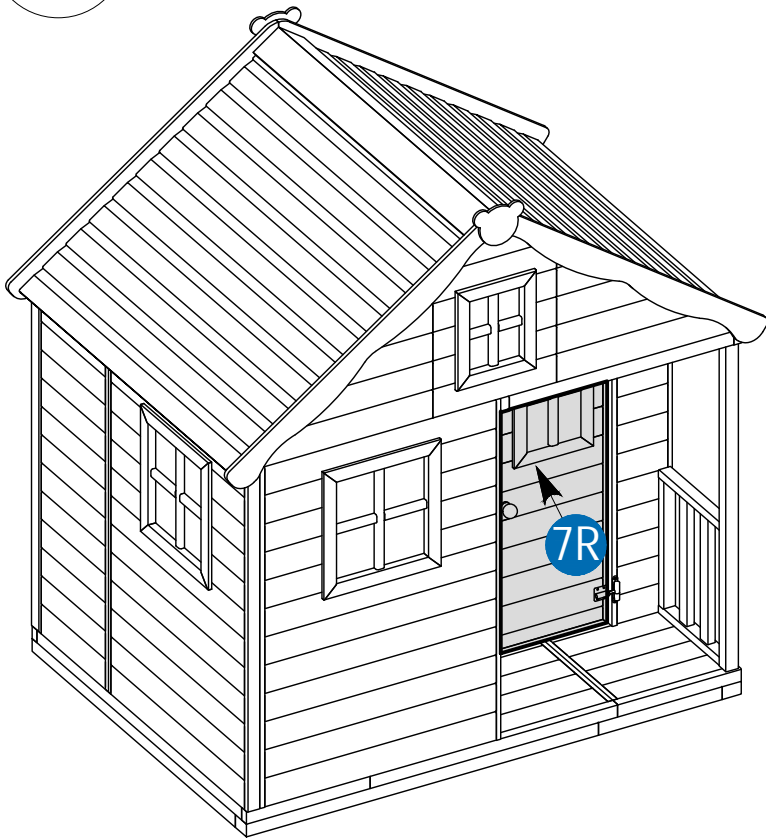
12

SCHRAUBE
SCREW
SKR VE
3.0x20 mm

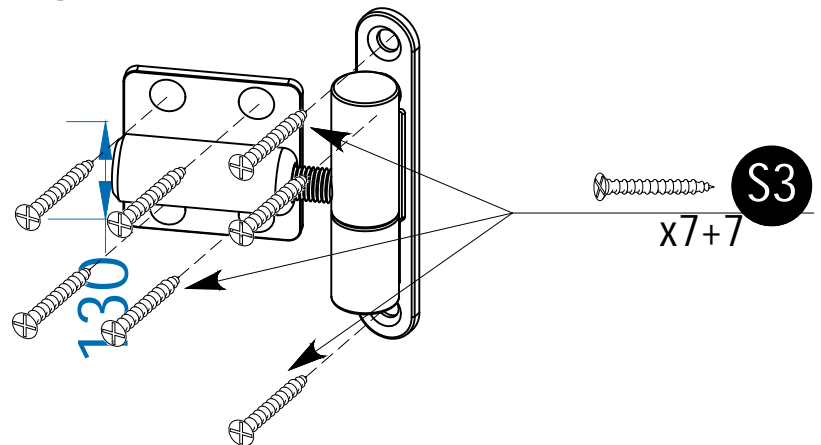
S3



14x

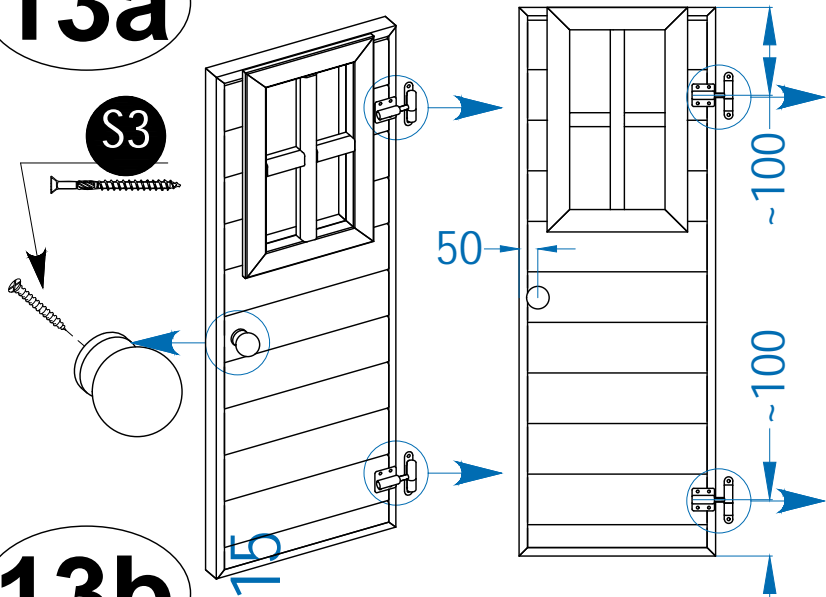


Nächste Seite
Next page
N koš lapa

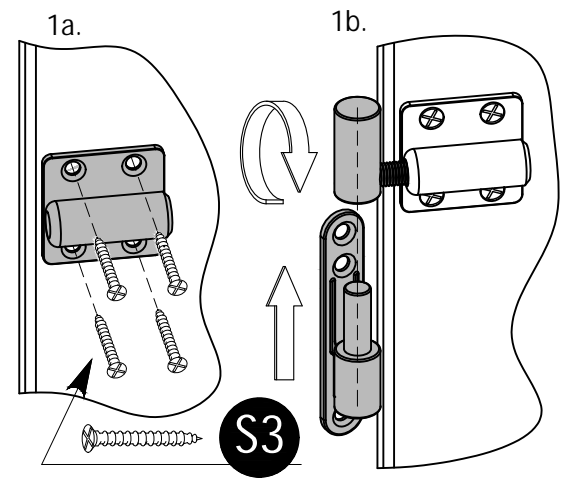


TÜR MONTAGE / DOOR ASSEMBLING / DURVJU MONT ŽA

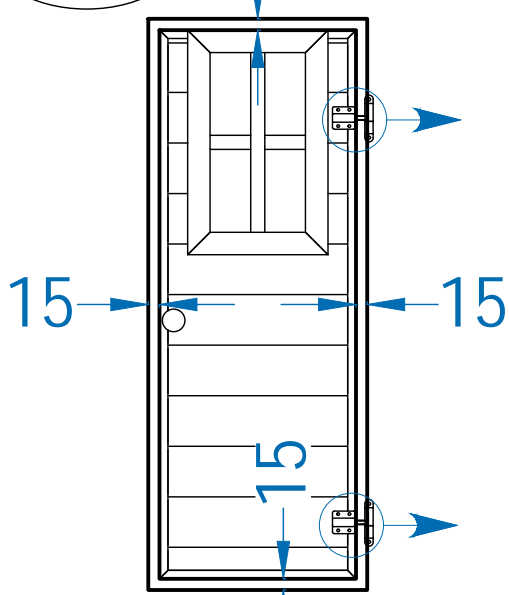
13a



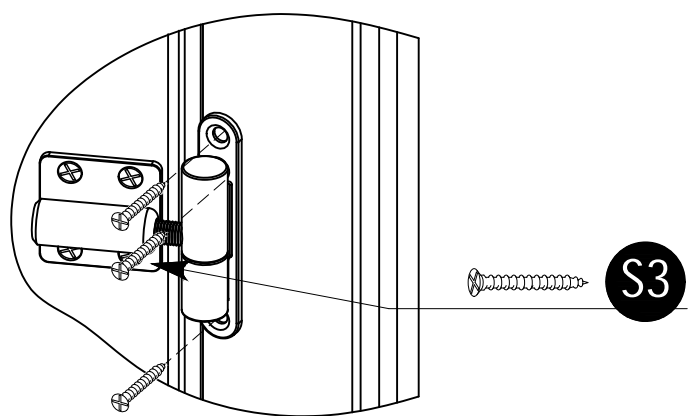
Schrauben Sie den Scharnierteil zum Türblatt
 Fix one part of hinge to door
 Pieskr v t e es da u pie v rtnes



13b

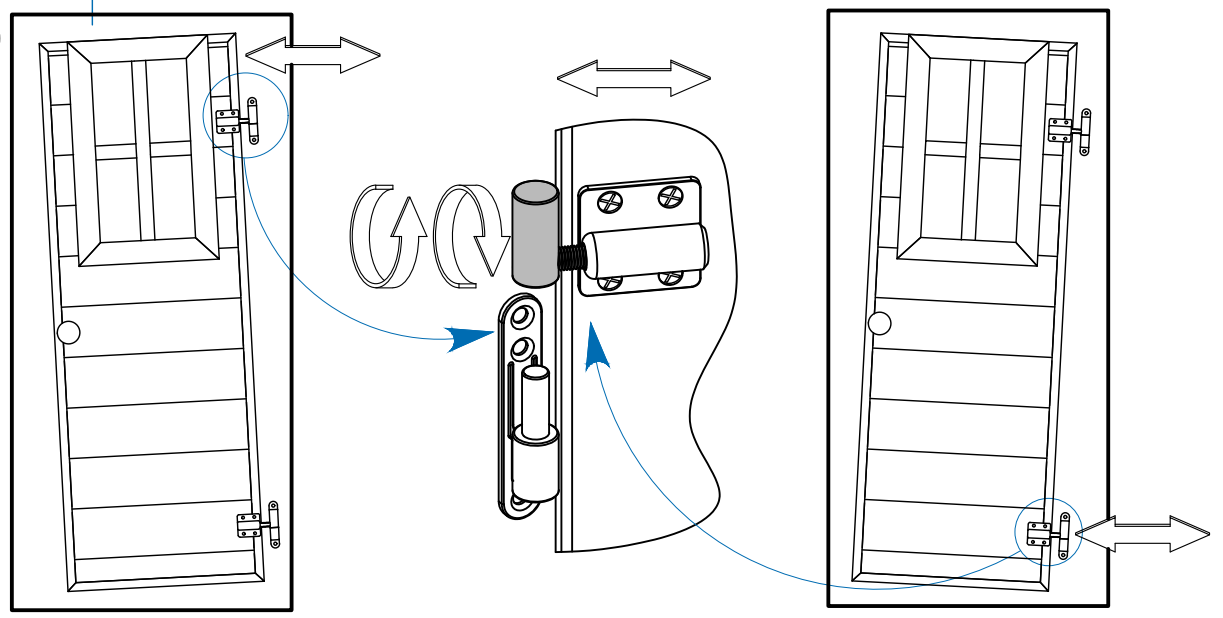


Schrauben Sie den zweite Scharnierteil zum Spielhaus
 Fix another part of hinge to house
 Pieskr v t otr u e es da u pie m ji as



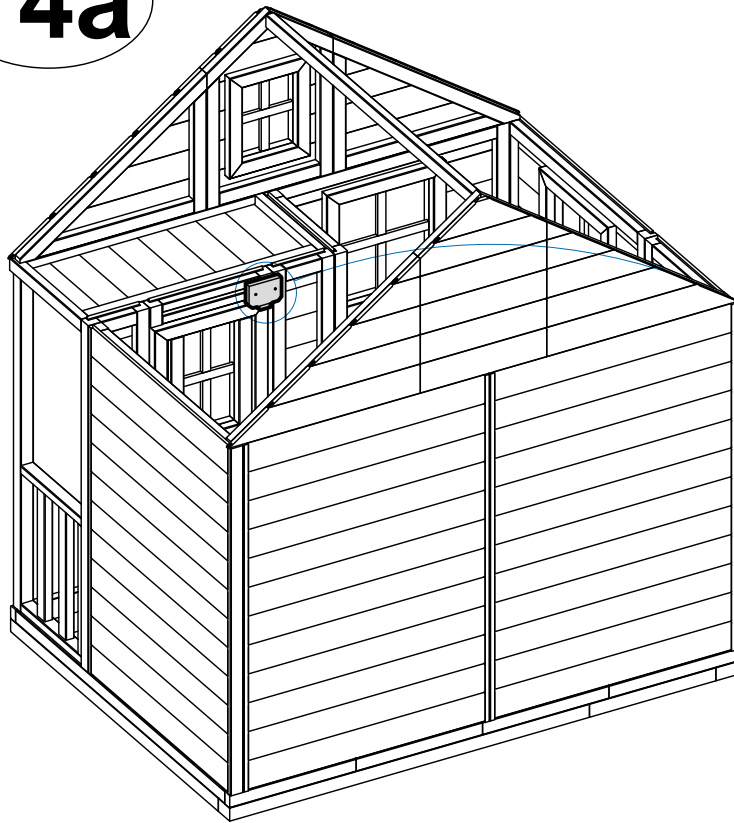
Stellen Sie die Türscharnieren so ein, dass der Abstand zur Tür um den Umfang gleich ist. Ca. 15mm
 Adjust hinges that there are space ca. 15mm around the door
 Ieregul t e es lai atstatums durv m pa perimetru ir vien ds. Apm 15mm





13c

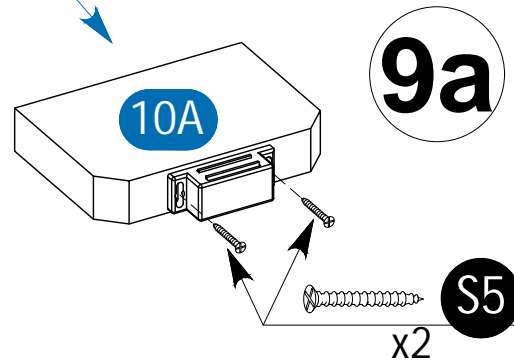


MAGNET MONTAGE / MAGNET ASSEMBLING / MAGN TA MONT ŽA

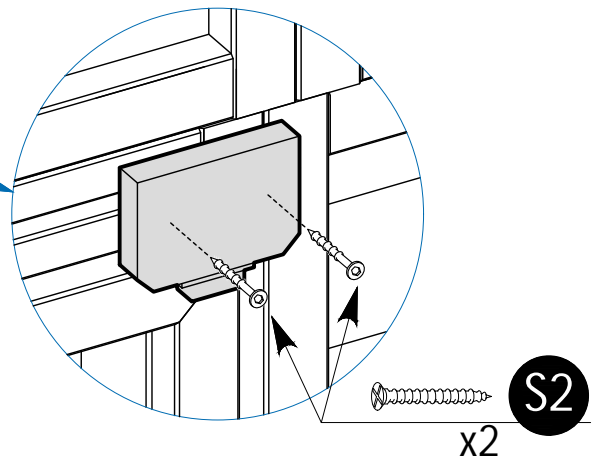
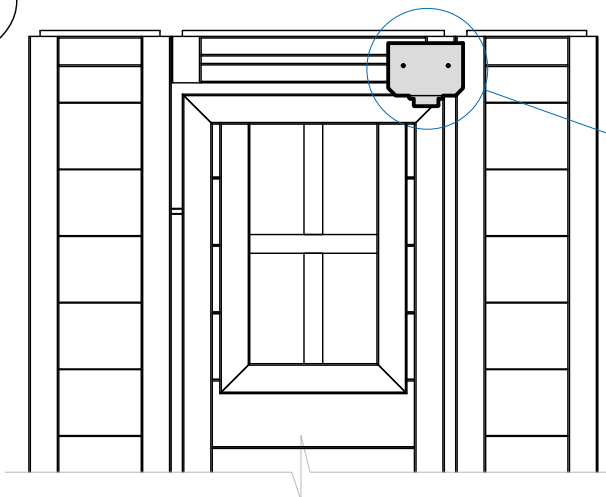
14a



SCHRAUBE SCREW SKR VE 3.0x20 mm	S5	 	3x
SCHRAUBE SCREW SKR VE 3.0x40 mm	S2	 	2x



14b



14c

