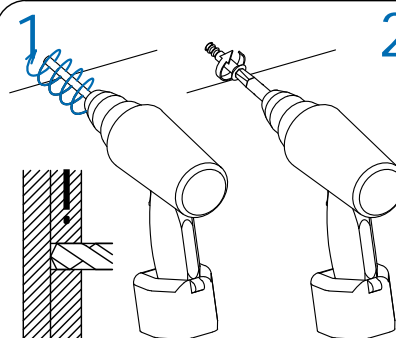
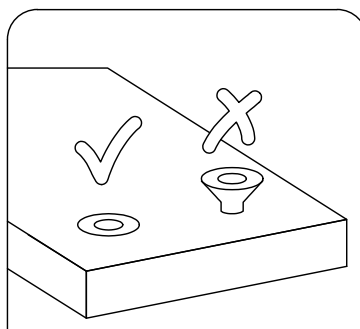
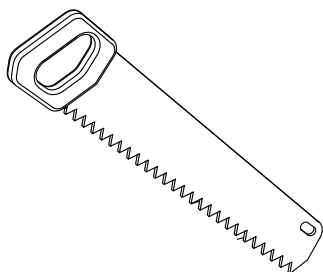


2-3H TWO PERSON ASSEMBLY/
2-3H 2-3 STD - MONTAGE ZWEI
PERSONEN/
2-3H DIVU CILV KU MONT ŽA

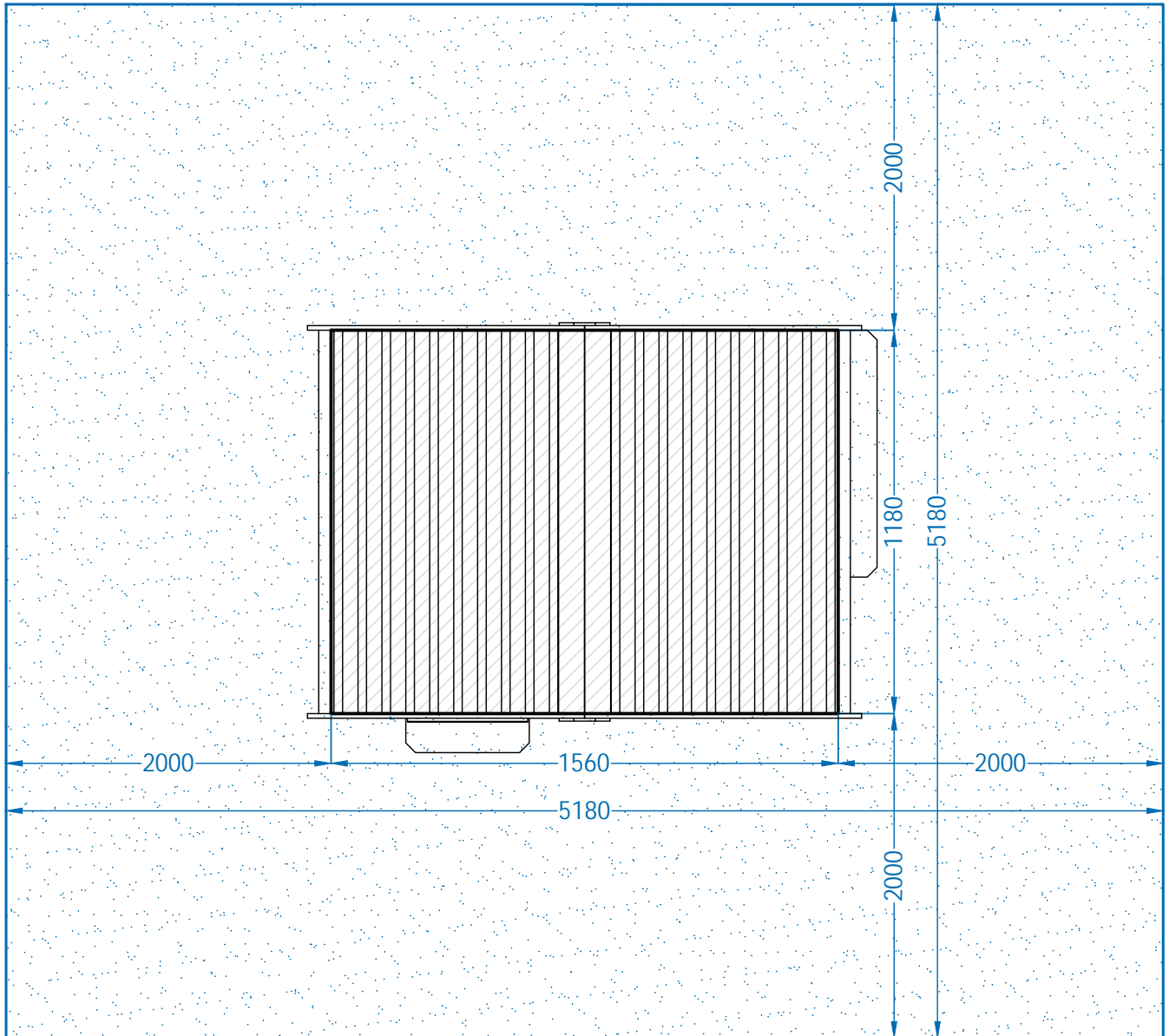


2 BOHREN VOR DEM
SCHRAUBEN!

DRILL BEFORE
SCREWING!

URBT PIRMS
SKR V T!

SICHERE SPIELZONE/ SAFE PLAY AREA/ DROŠ BAS ZONA



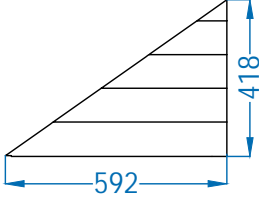
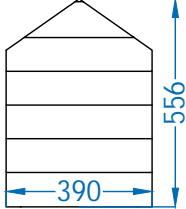
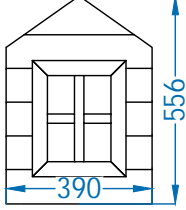
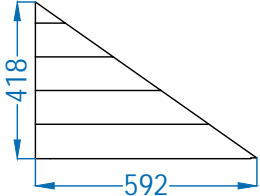
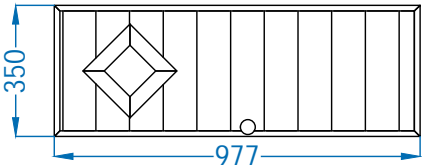
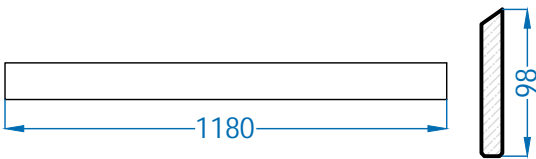
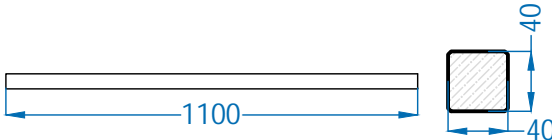
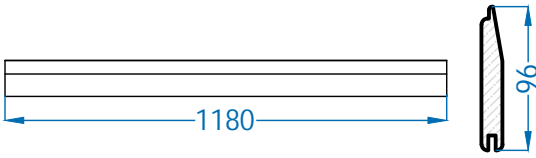
SPEZIFIKATION / SPECIFICATION / SPECIFIK CIJA

1	GROÙE PLATTE / BIG PANEL / LIELAIS PANELIS	x3	
1A	GROÙE PLATTE MIT DEM FENSTERRAHMEN / BIG PANEL WITH THE WINDOW FRAME / LIELAIS PANELIS AR AILU	x1	
1A-1	FENSTERBRETT / SILL SIDE DETAIL / AILAS S NU DETA A	x2	
1A-2	FENSTERBRETT DETAIL / SILL TOP DETAIL / AILAS AUGŠAS DETA A	x1	
1A-3	FENSTERBRETT / BIG SILL / PALODZE	x1	
1A-4	FENSTERBRETT DETAIL / SILL DETAIL / PALODZES DETA A	x2	
2	MITTLERE PLATTE / MIDDLE PANEL / VID JAIS PANELIS	x2	
2A	MITTE PLATTE MIT DEM FENSTERRAHMEN / MIDDLE PANEL WITH THE WINDOW FRAME / VID JAIS PANELIS AR AILU	x1	

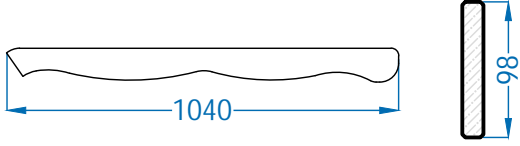
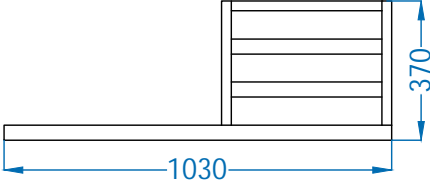
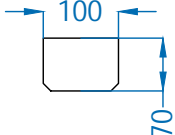
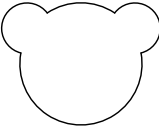
SPEZIFIKATION / SPECIFICATION / SPECIFIK CIJA

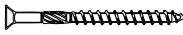

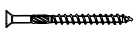



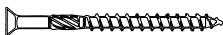



2A-1	FENSTERBRETT / SILL SIDE DETAIL / AILAS SĒNU DETALĀ	x2										
2A-2	FENSTERBRETT DETAIL / SILL TOP DETAIL / AILAS AUGŠAS DETALĀ	x1										
2A-3	FENSTERBRETT / SMALL SILL / MAZ PALODZE	x1										
2A-4	FENSTERBRETT DETAIL / SILL DETAIL / PALODZES DETALĀ	x2										
3	KLEINE PLATTE / SMALL PANEL / MAZĀIS PANELIS	x4										
4	FLOOR PANEL / FUßBODEN PLATTE / GRĀDĀS PANELIS	x4										
4B	FLOOR BOARDS / FUßBODEN BRETTER / GRĀDĀS BRUSAS	x1	<table border="1" style="margin-top: 10px;"> <tbody> <tr> <td>4A-1</td> <td>40 x 60 x 1110</td> <td>5 gab</td> </tr> <tr> <td>4A-2</td> <td>40 x 60 x 390</td> <td>5 gab</td> </tr> <tr> <td>4A-3</td> <td>40 x 60 x 330</td> <td>1 gab</td> </tr> </tbody> </table>	4A-1	40 x 60 x 1110	5 gab	4A-2	40 x 60 x 390	5 gab	4A-3	40 x 60 x 330	1 gab
4A-1	40 x 60 x 1110	5 gab										
4A-2	40 x 60 x 390	5 gab										
4A-3	40 x 60 x 330	1 gab										
5M	KLEINE DACHPLATTE / SMALL ROOF PANEL / GRIESTU PANELIS MAZĀIS	x2										

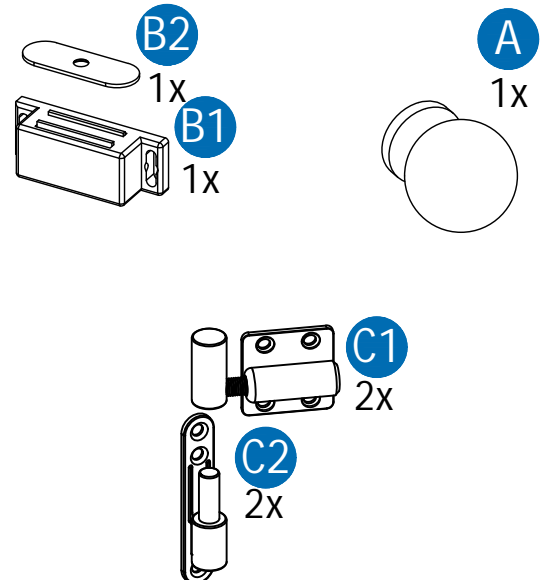
SPEZIFIKATION / SPECIFICATION / SPECIFIK CIJA

6L	GIEBEL RECHTS / ROOF TRIANGLE RIGHT / JUMTA TR SSTURIS LABAIS	x2	
6V	MITTLERER GIEBEL / MIDDLE GABLE JUMTA TR SSTURIS VID JAIS	x1	
6VL	MITTLERER GIEBEL MIT FENSTER / MIDDLE GABLE WITH WINDOW JUMTA TR SSTURIS VID JAIS AR LOGU	x1	
6K	GIEBEL LINKS / ROOF TRIANGLE LEFT / JUMTA TR SSTURIS KREISAIS	x2	
7R	TÜR MIT FENSTER / DOOR WITH WINDOW DURVIS AR ROMBU	x1	
8K	RIDGE / DACHBRETTER / JUMTS - KORE	x2	
8S	BEAM / DACHBALKEN / JUMTS - SIJA	x1	
8D	DACHBRETTER / ROOF BOARDS / JUMTS - D I	x22	

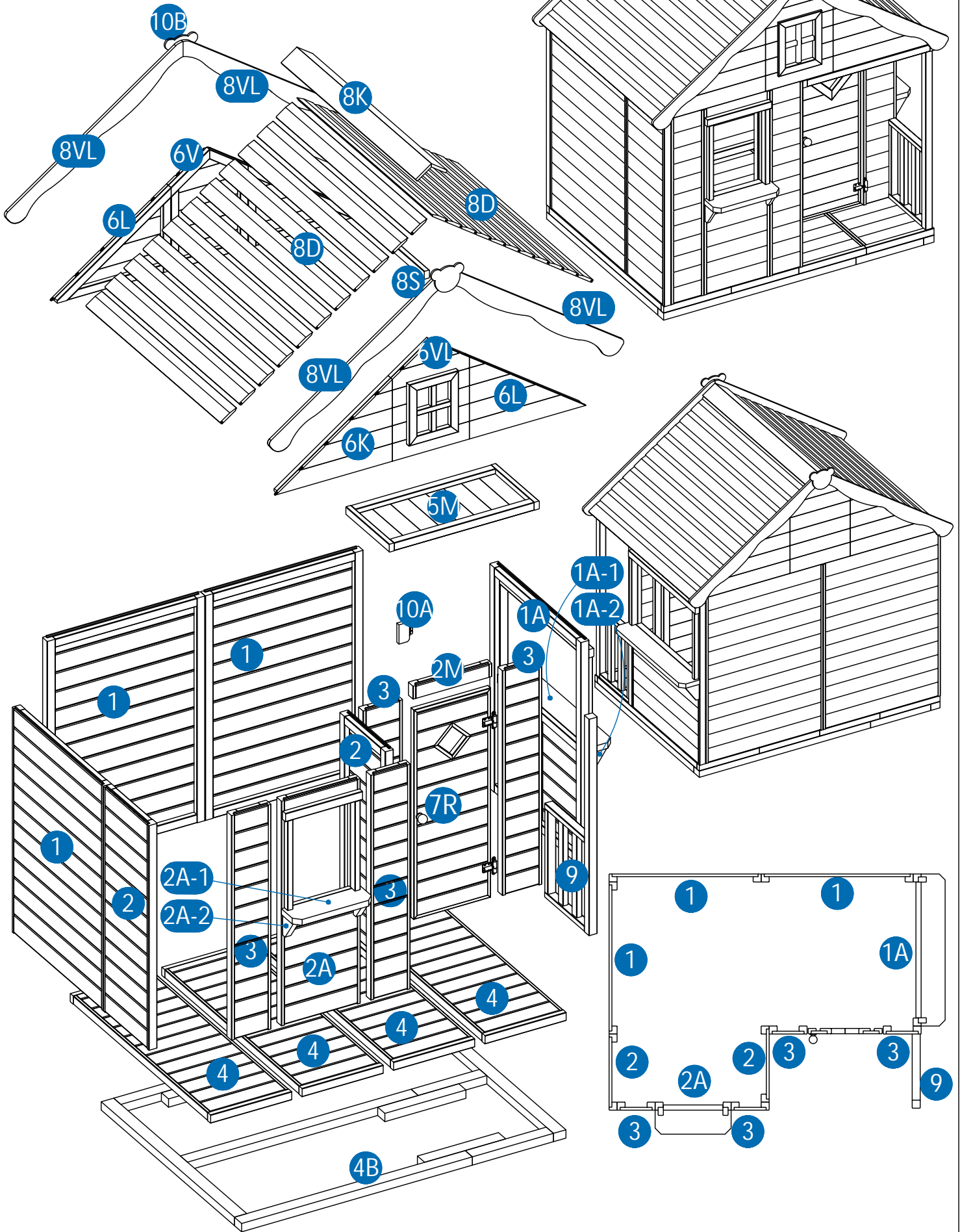
SPEZIFIKATION / SPECIFICATION / SPECIFIK CIJA

8VM	WINDBRETT, KLEINE / WINDBOARDS / JUMTS - V J A D I MAZIE	x4	
9	HANDLAUF - DAS STANDARD-SET HANDRAIL- THE STANDARD SET/ ŽOGS - STARTA MODULIS	x1	
10A	HOLZBRETT FÜR MAGNET/ BOARD FOR MAGNET/ D LIS MAGN TAM	x1	
10B	DECOR/ DECOR/ DEKORS	x1	

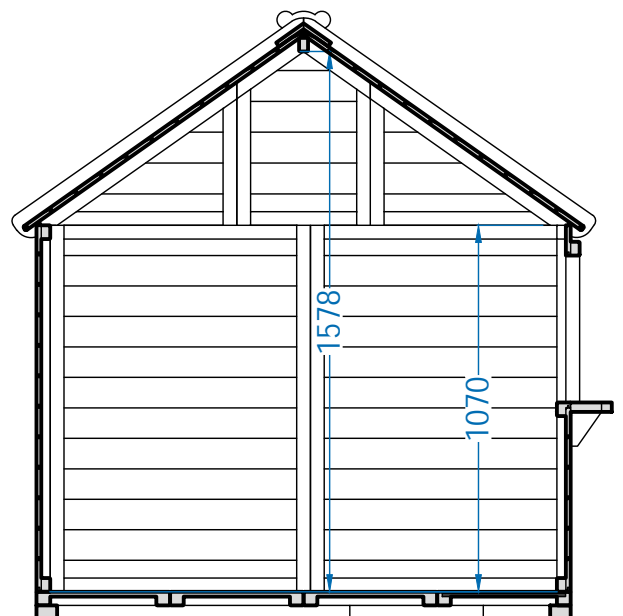
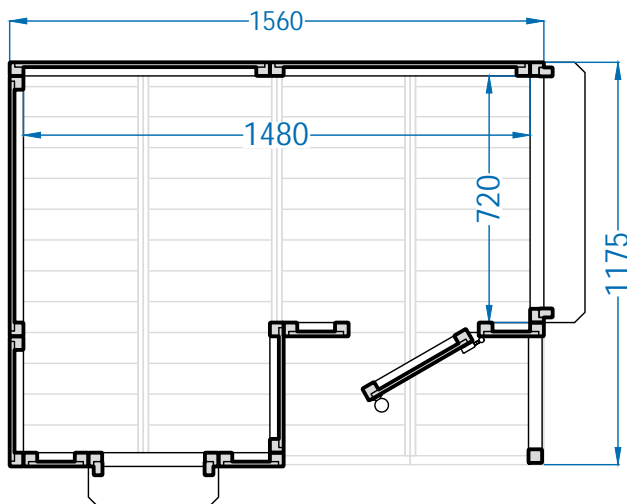
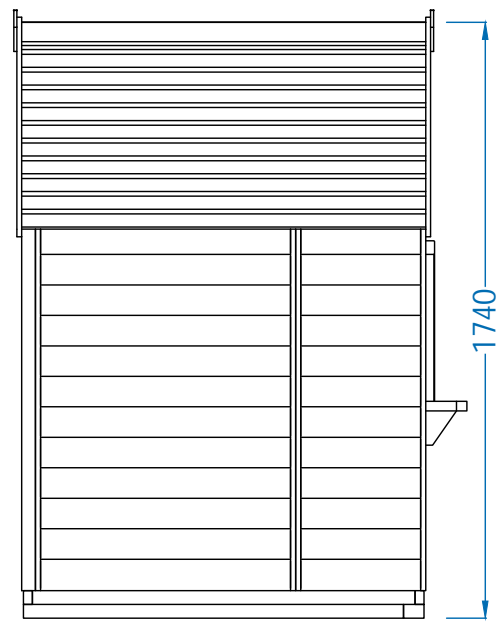
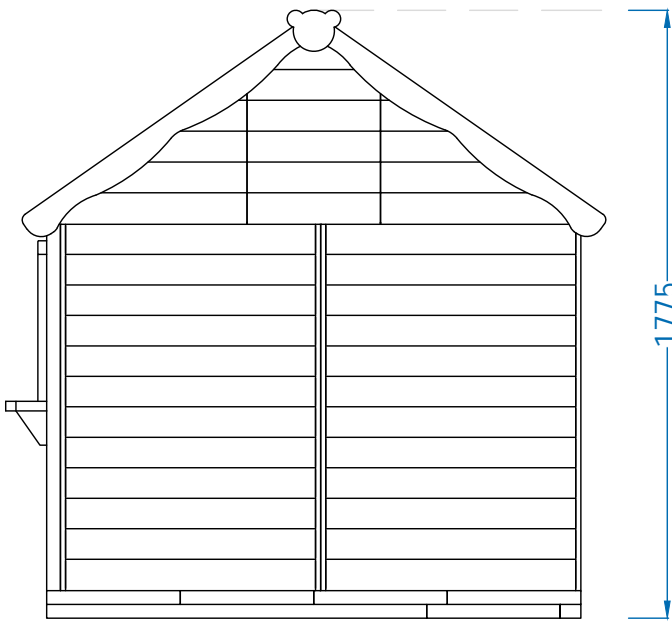
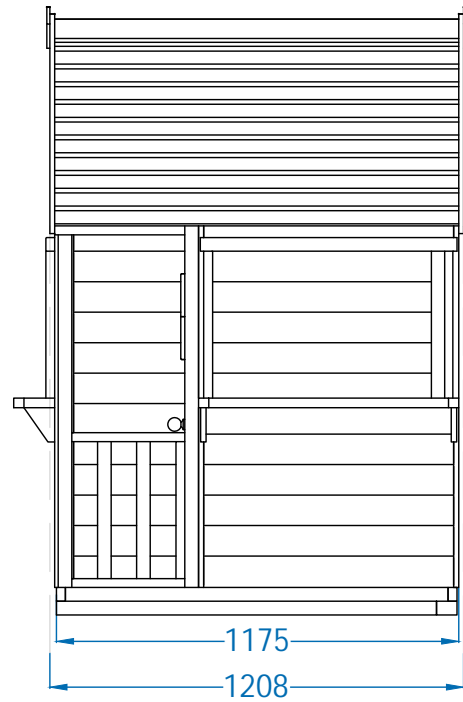
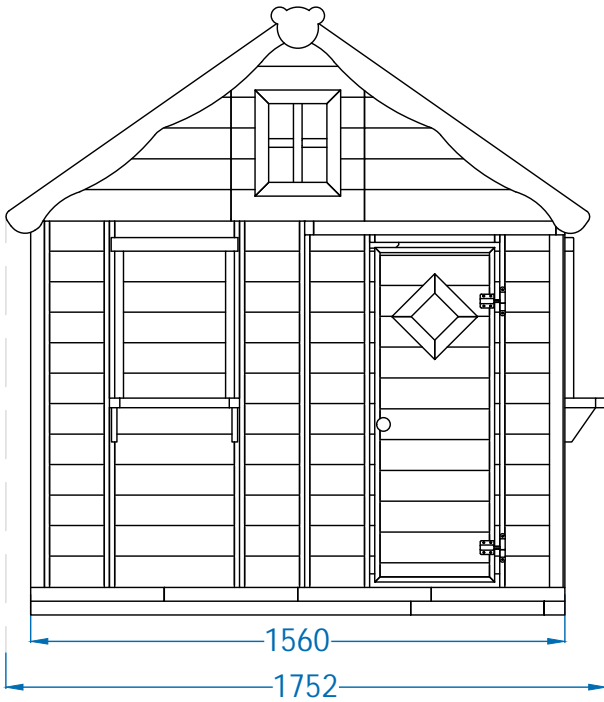
SCHRAUBE SCREW SKR VE 4.5x70 mm	S1	 	96x
SCHRAUBE SCREW SKR VE 3.0x40 mm	S2	 	72x
SCHRAUBE SCREW SKR VE 4.0x30 mm	S3	 	22x
SCHRAUBE SCREW SKR VE 6.0x100 mm	S4	 	12x
SCHRAUBE SCREW SKR VE 3.0x20 mm	S5	 	3x



DETAILS / DETAILS / DETA AS

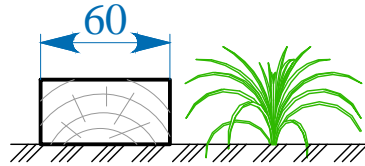


GRÖßEN / MEASUREMENTS / GABAR TIZM RI



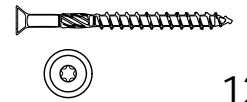
BODENMONTAGE / FLOOR ASSEMBLING / GR DAS MONT ŽA

1

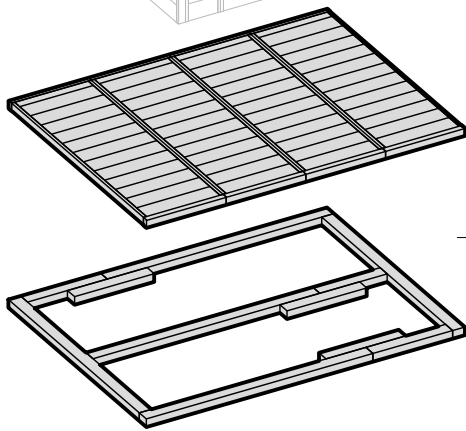
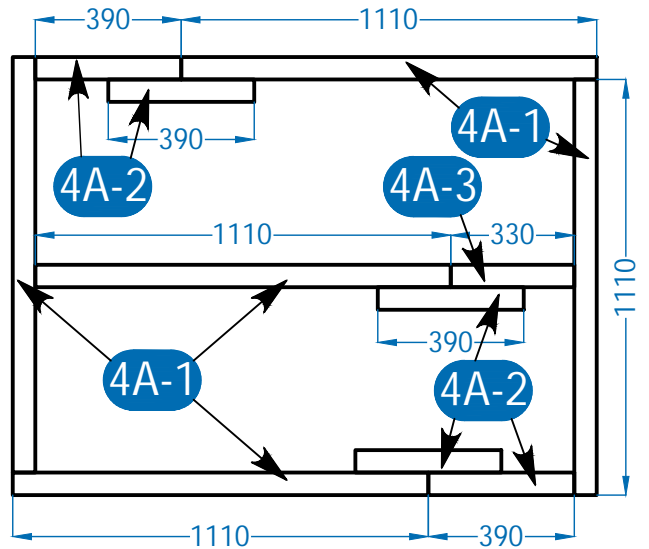
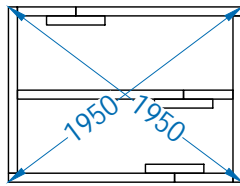
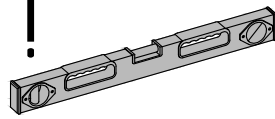
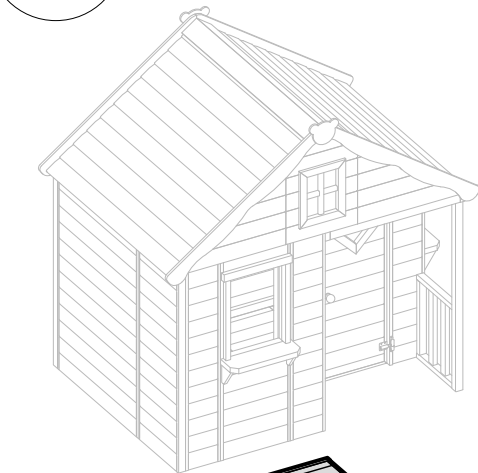


SCHRAUBE
SCREW
SKR VE
6.0x100 mm

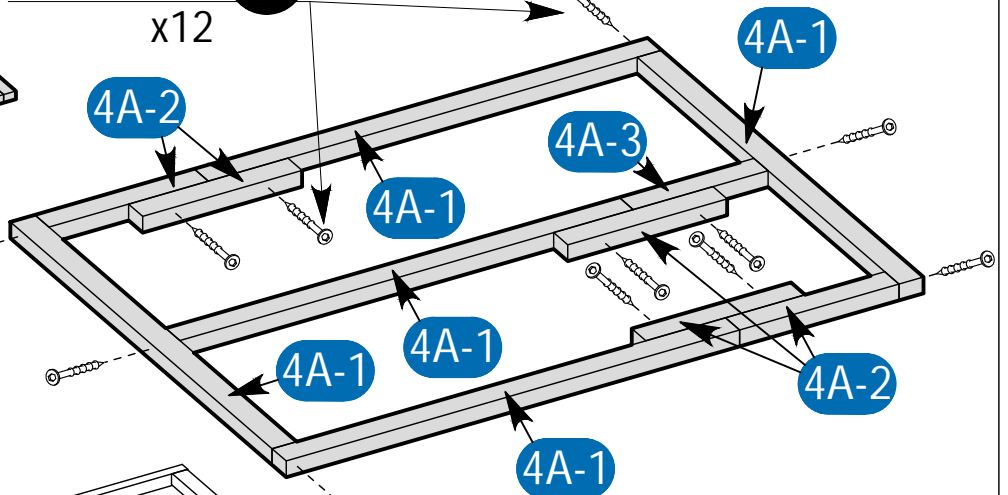
S4



12x



S4
x12

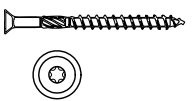


1a

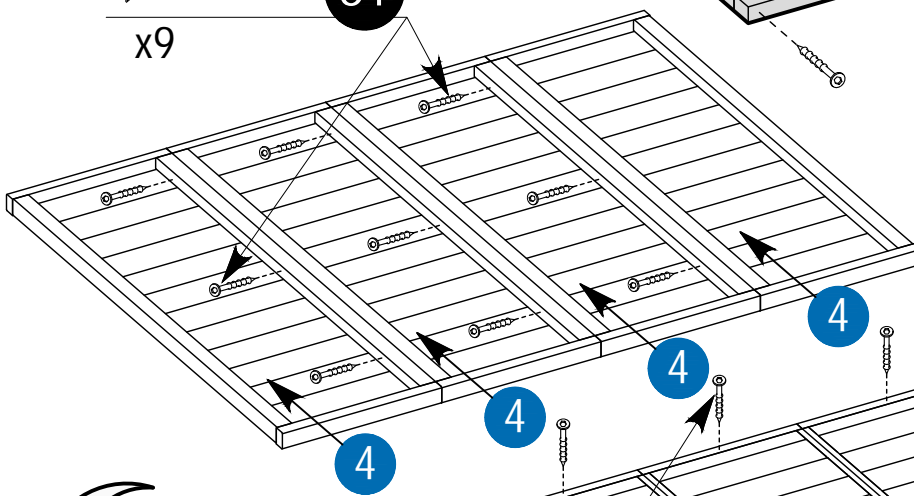
S1
x9

SCHRAUBE
SCREW
SKR VE
4.5x70 mm

S1

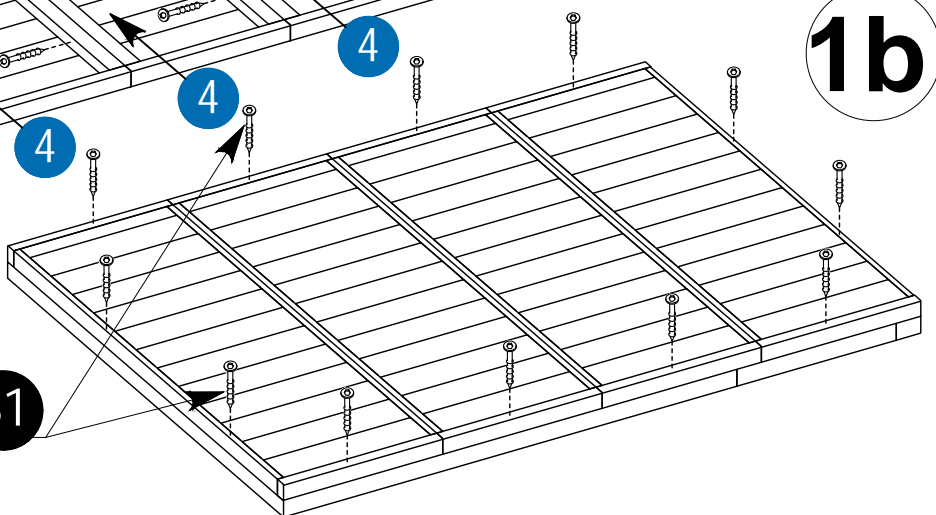


21x



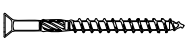

1b

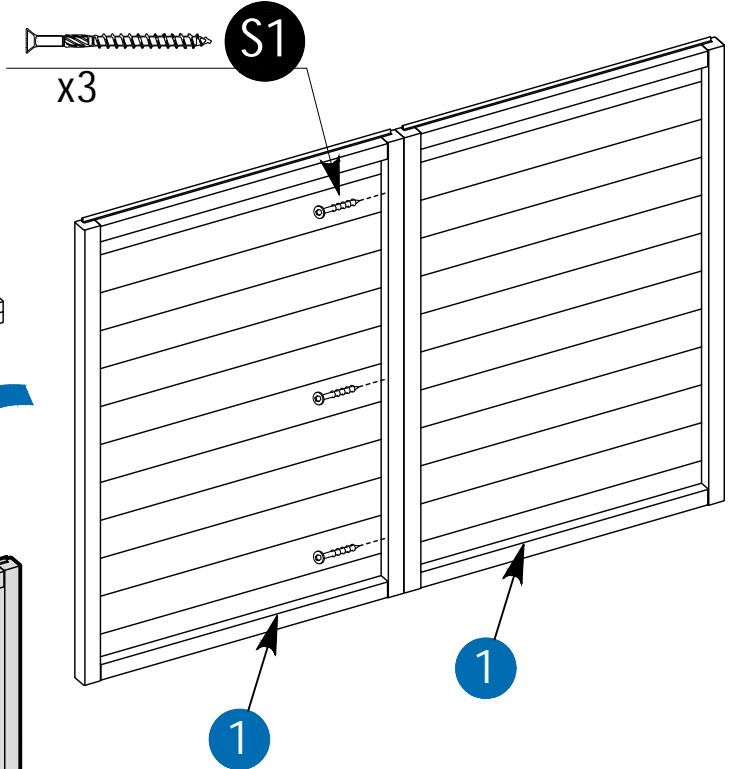
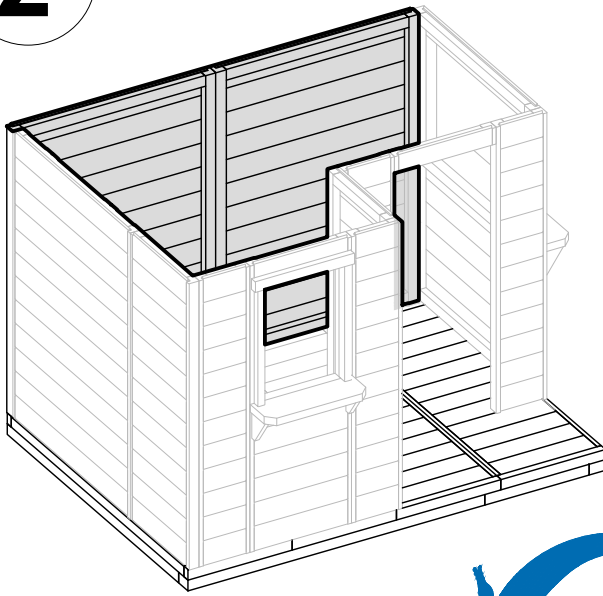
S1
x12



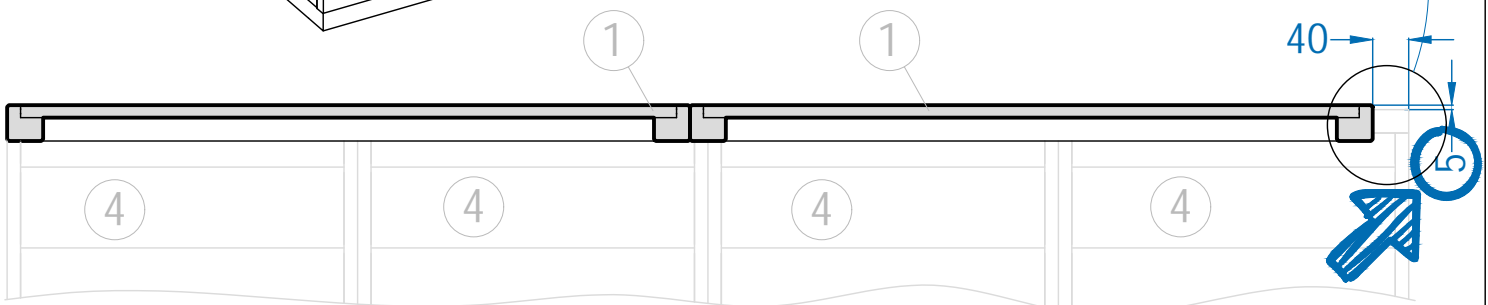
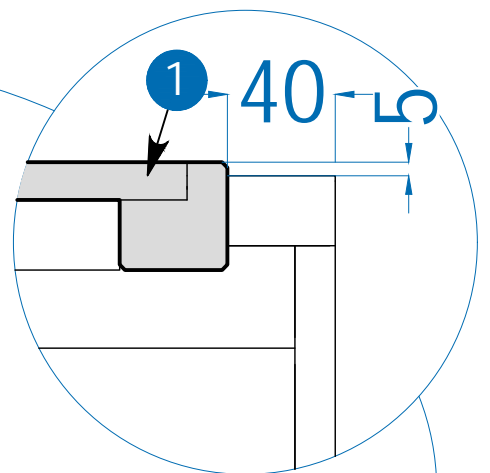
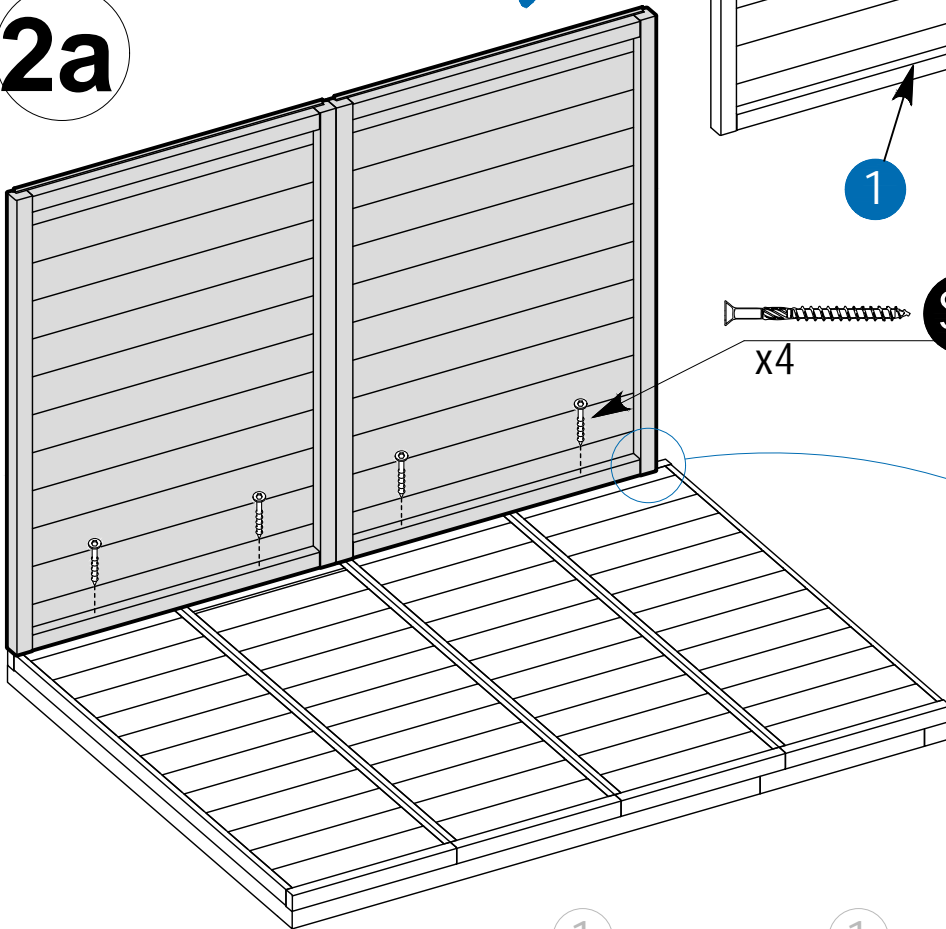
RÜCKSEITE WANDMONTAGE / BACK WALL PANEL ASSEMBLY / AIZMUGURES SIENAS PANEĀ MONTĀŽA

2

SCHRAUBE SCREW SKR. VE 4.5x70 mm	S1		7x
			

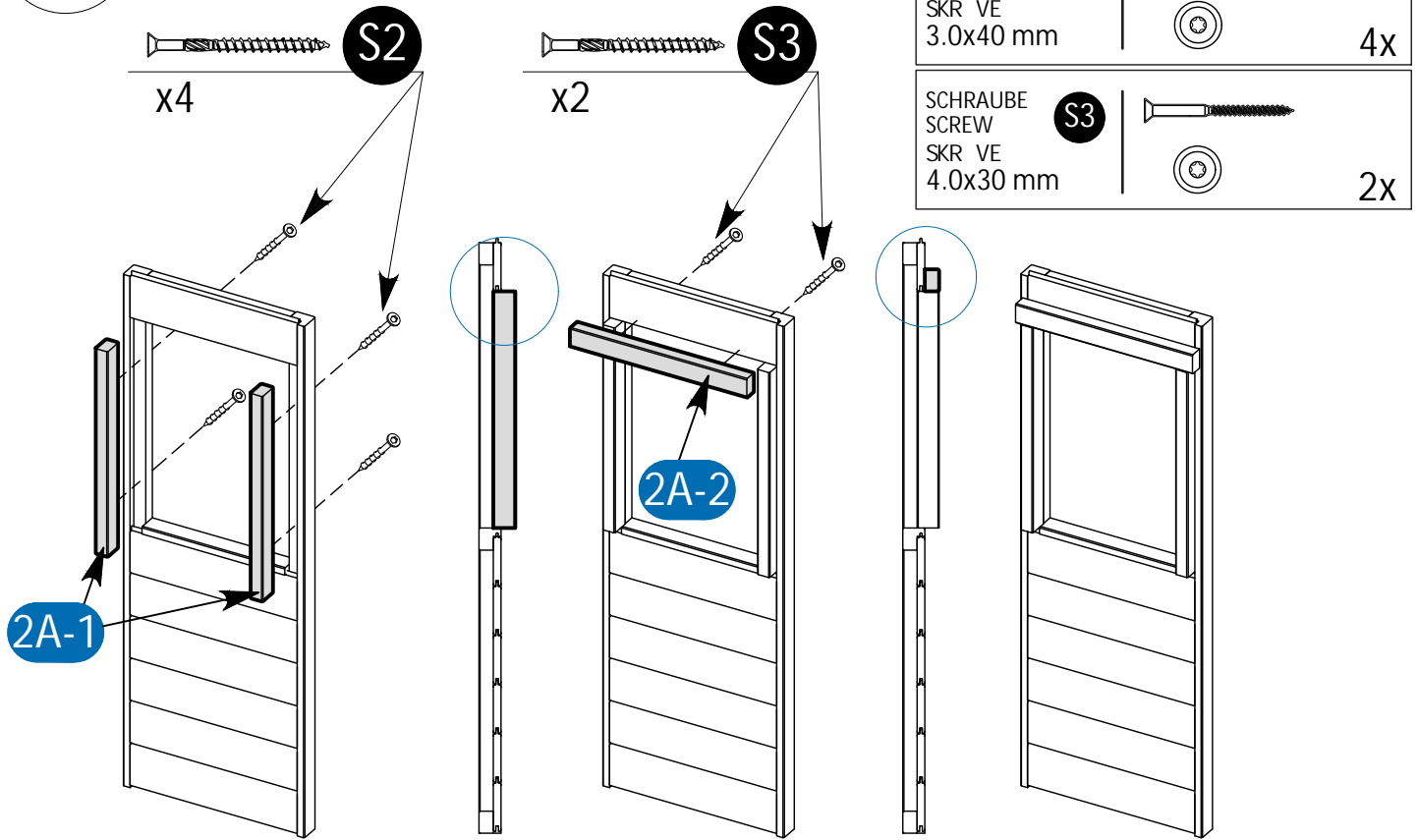


2a

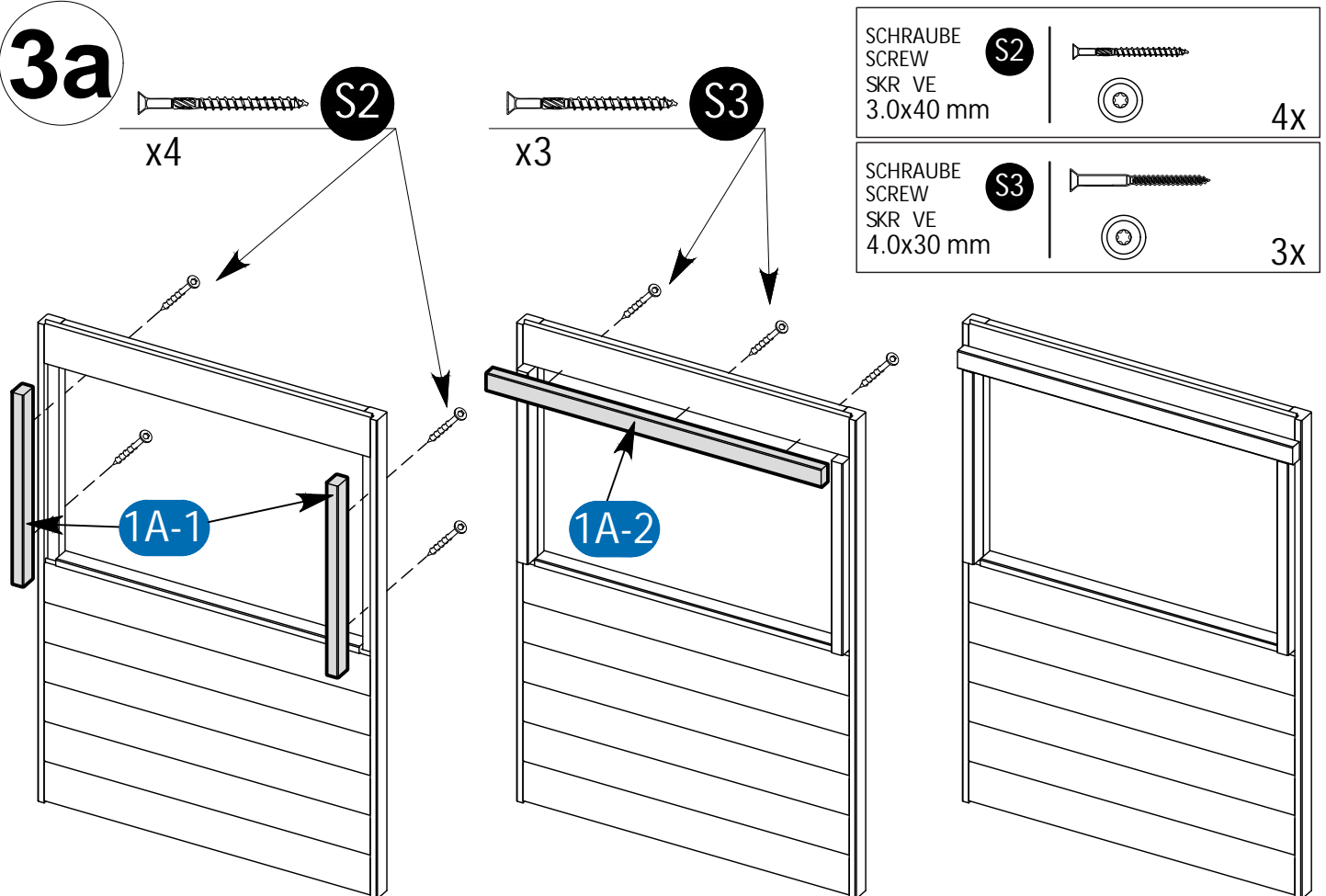


**PLATTE MIT DEM FENSTERRAHMEN / PANEL WITH THE WINDOW FRAME /
PANELIS AR AILU**

3

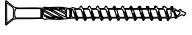



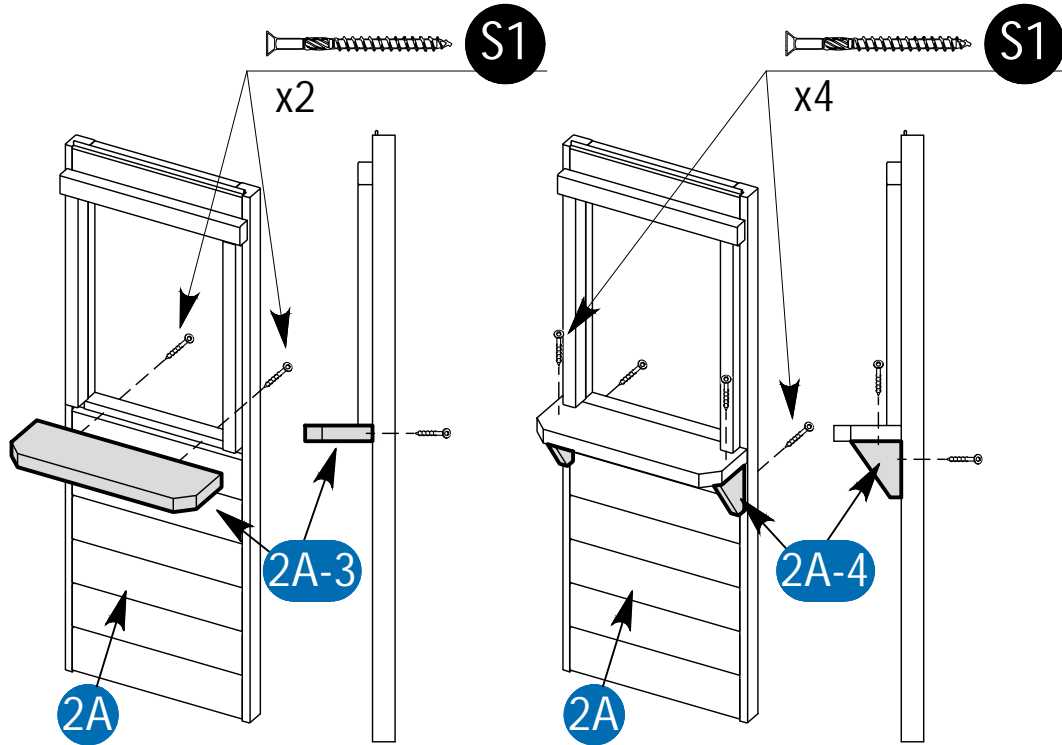
3a



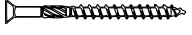

**PLATTE MIT DEM FENSTERRAHMEN / PANEL WITH THE WINDOW FRAME /
PANELIS AR AILU**

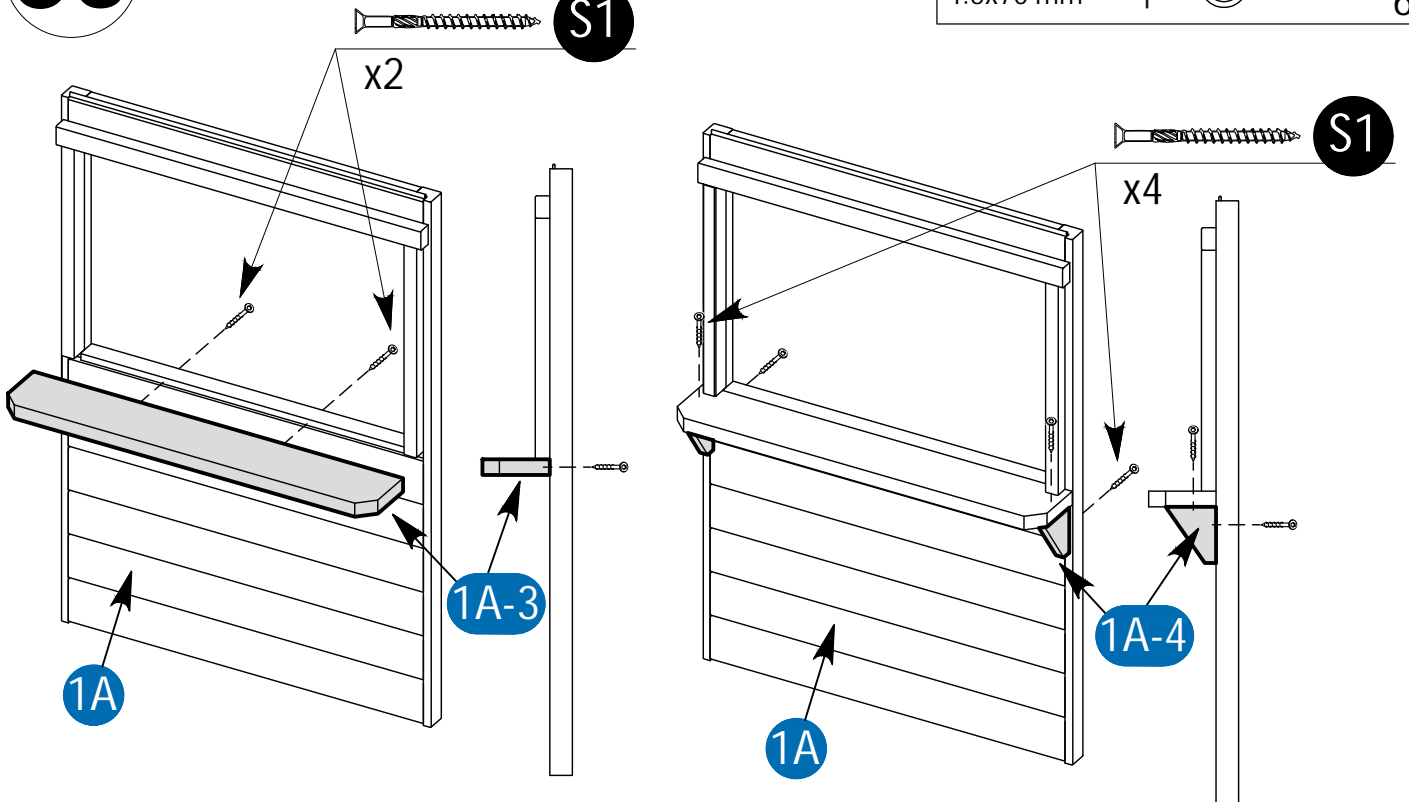
3b

SCHRAUBE
SCREW
SKR VE
4.5x70 mm **S1**   6x



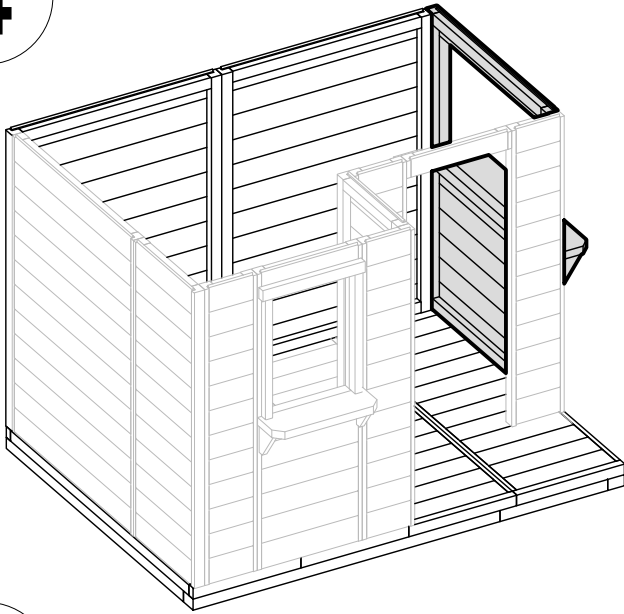
3c

SCHRAUBE
SCREW
SKR VE
4.5x70 mm **S1**   6x



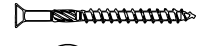
RECHTESEITE WANDMONTAGE / RIGHT WALL PANEL ASSEMBLING
/ LAB SIENAS PANE A MONT ŽA

4



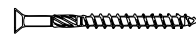
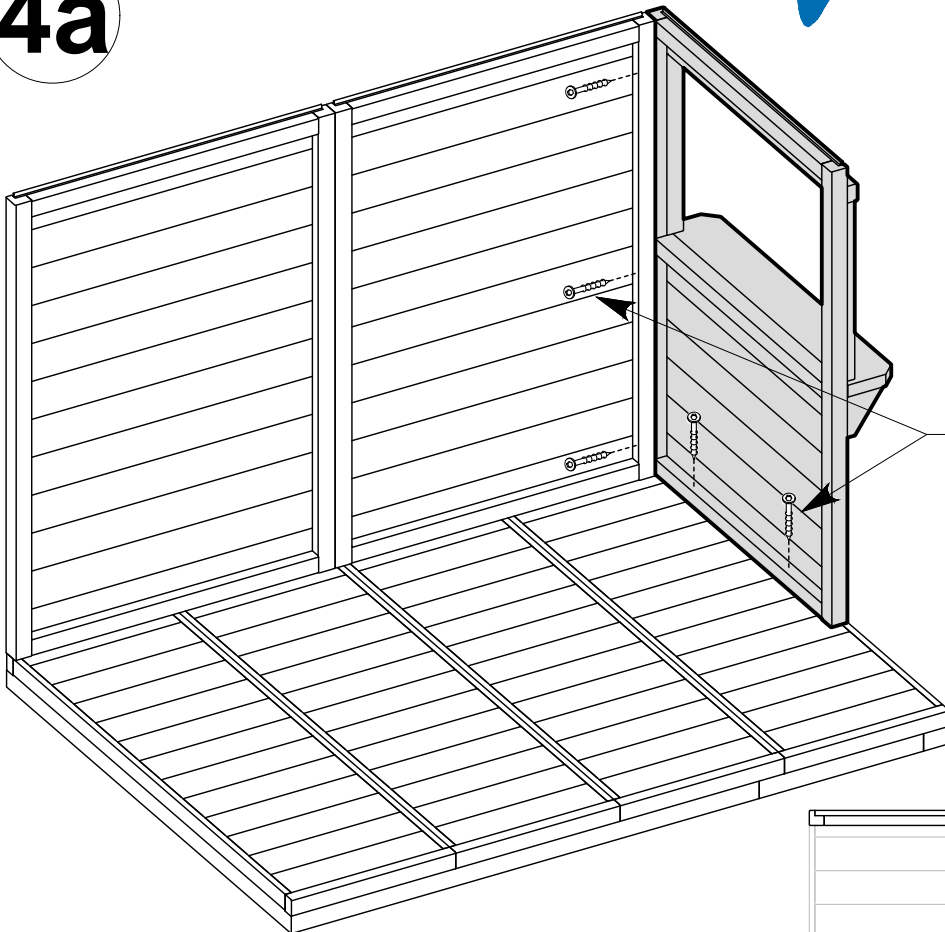
SCHRAUBE
SCREW
SKR VE
4.5x70 mm

S1



5x

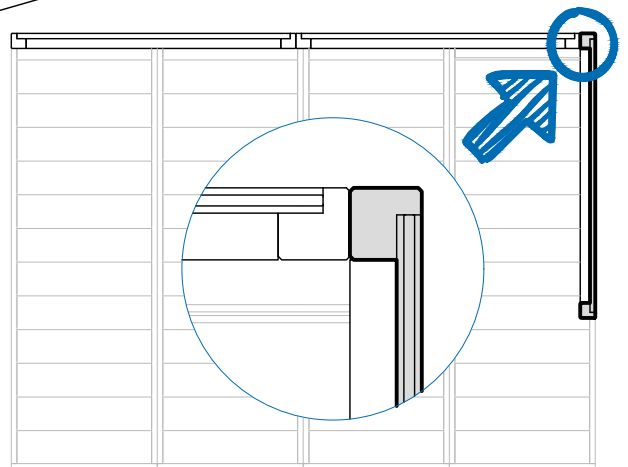
4a



S1

x5

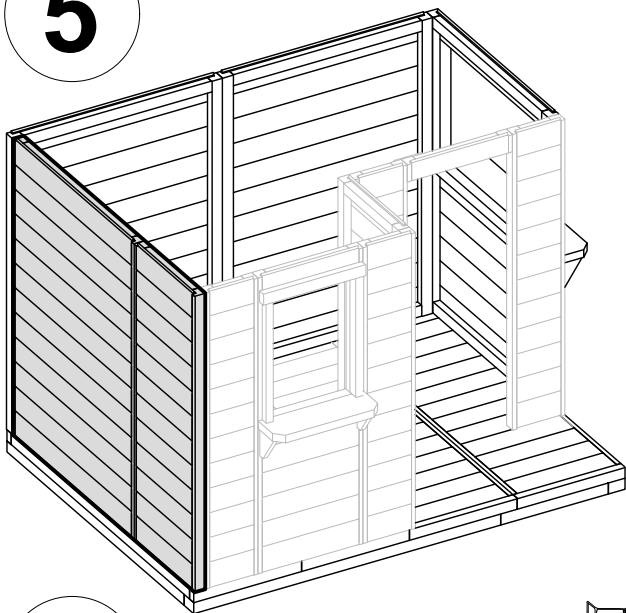
1A



LINKESEITE WANDMONTAGE / LEFT WALL PANEL ASSEMBLING /

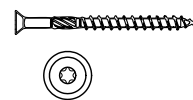
KREIS SIENAS PANE A MONT ŽA

5

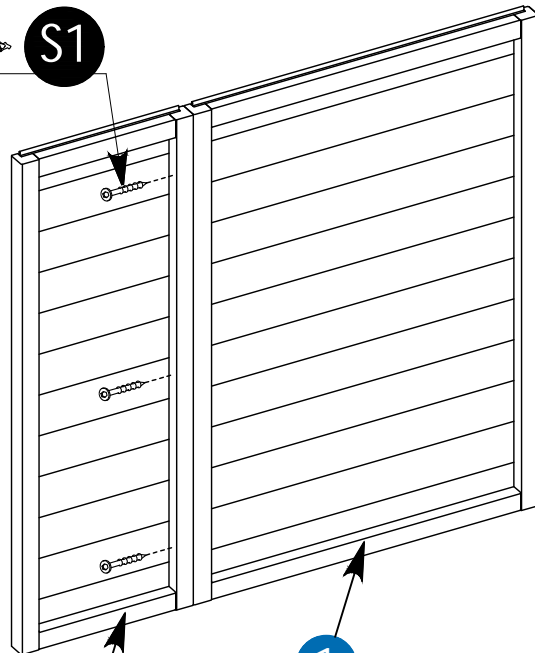


SCHRAUBE
SCREW
SKR VE
4.5x70 mm

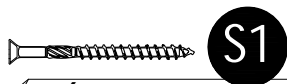
S1



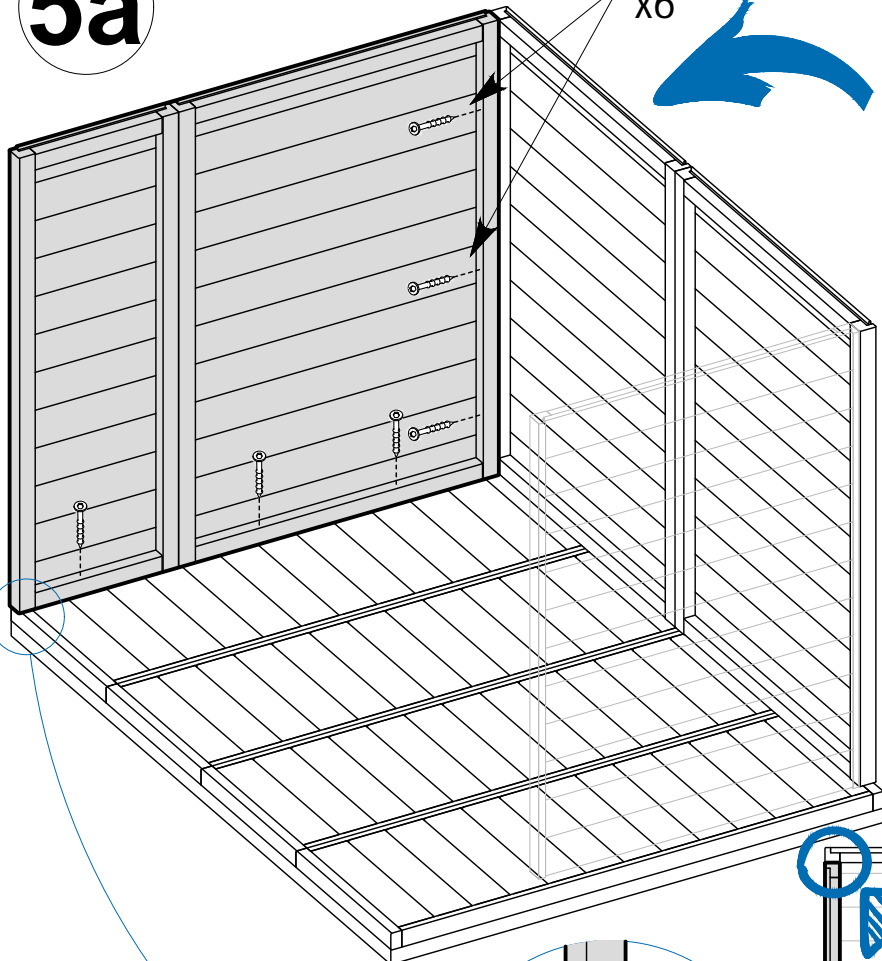
3x



5a

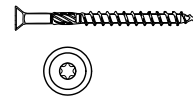


x6

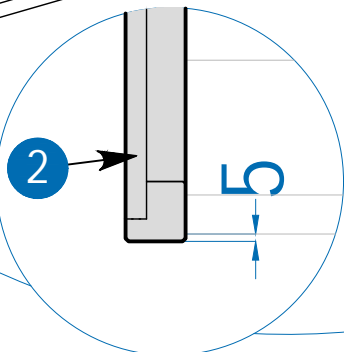
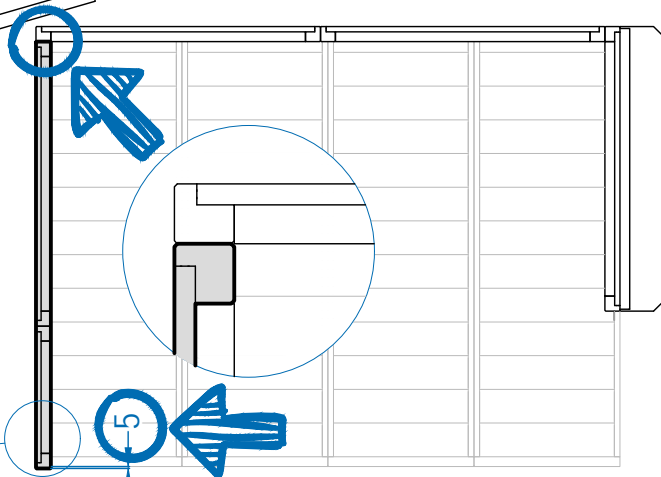


SCHRAUBE
SCREW
SKR VE
4.5x70 mm

S1



6x



2

5

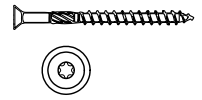
5

**FRONTSEITE WANDMONTAGE / FRONT WALL PANEL ASSEMBLING /
PRIEKŠAS SIENAS PANE ĀMONT ŽA**

6

SCHRAUBE
SCREW
SKR VE
4.5x70 mm

S1

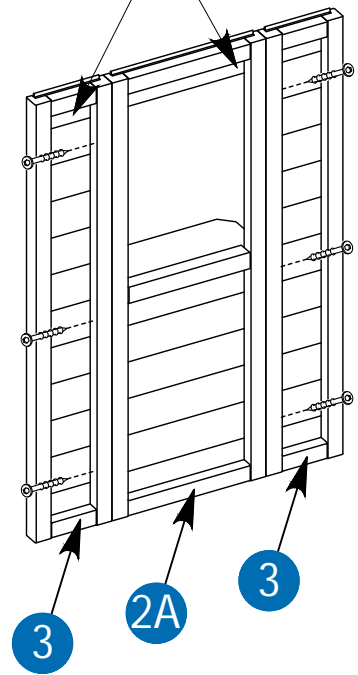


12x

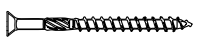
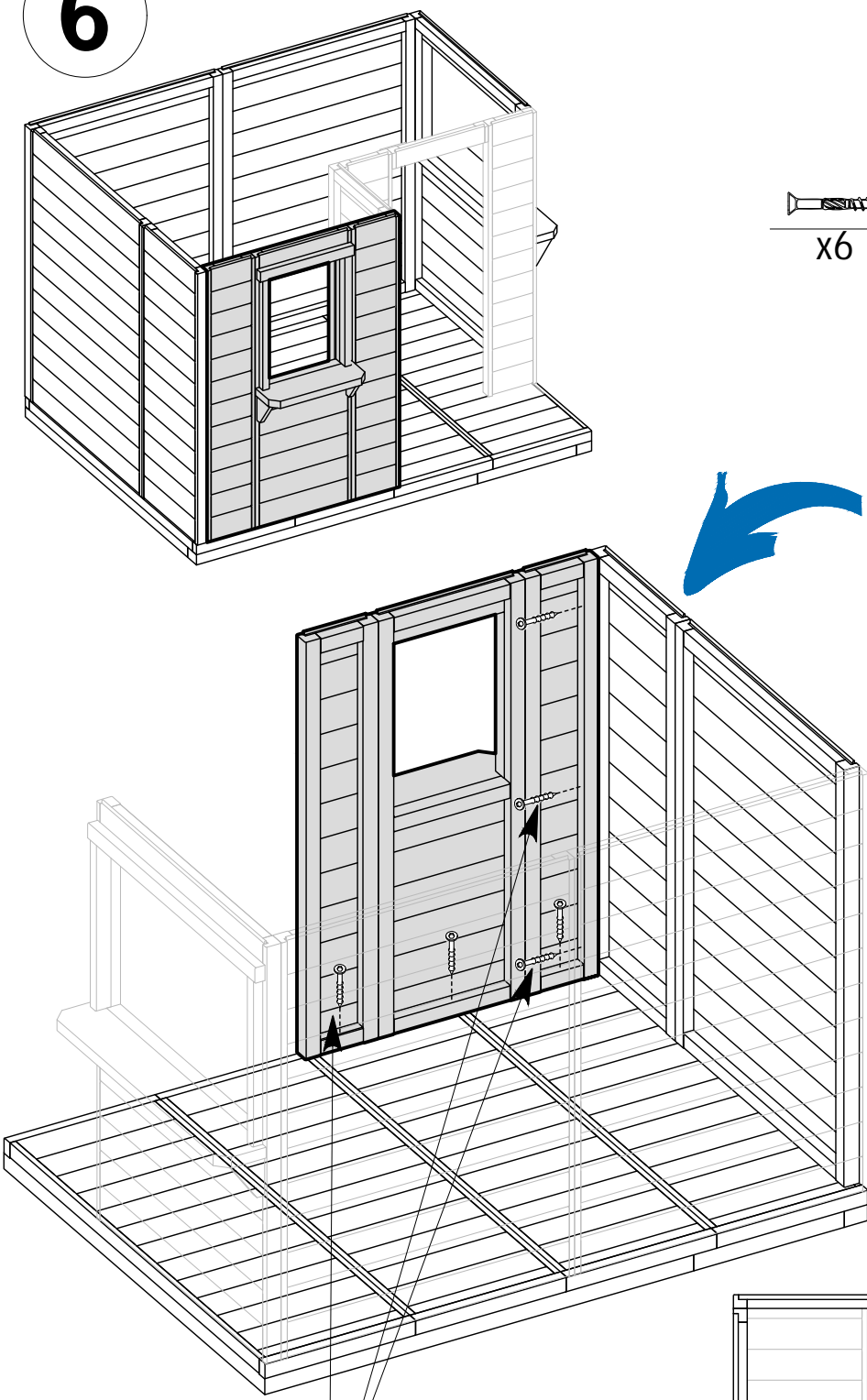


x6

S1

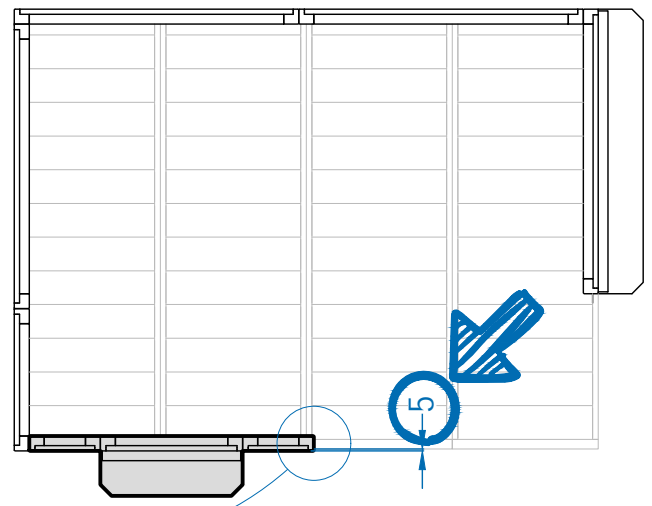
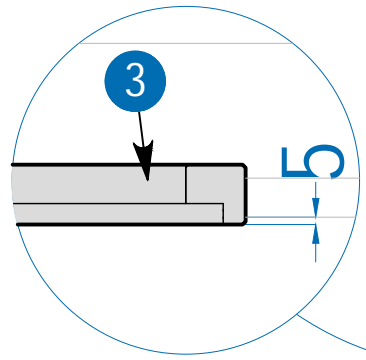


6b



x6

S1



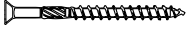
FRONTSEITE WANDMONTAGE / FRONT WALL PANEL ASSEMBLING /

PRIEKŠAS SIENAS PANE ĀMONT ŽĀ

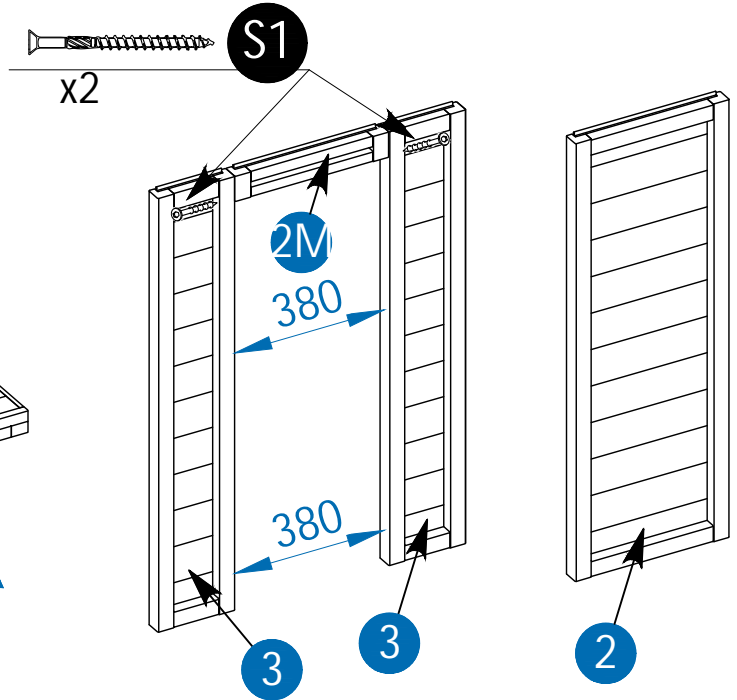
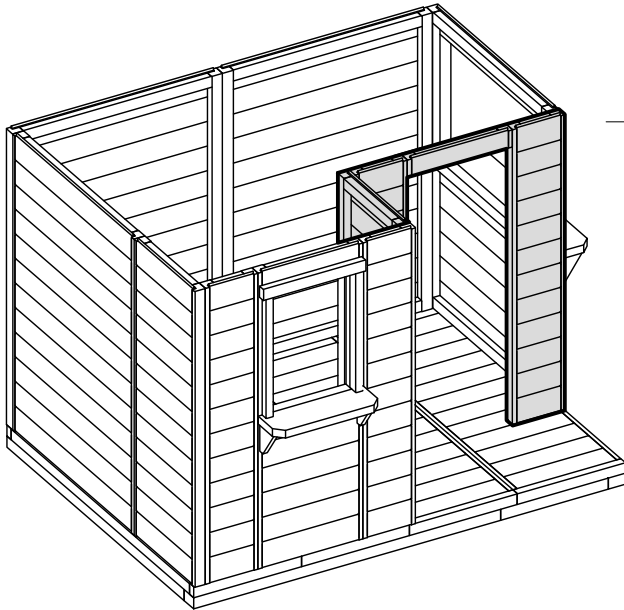
7

SCHRAUBE
SCREW
SKR VE
4.5x70 mm

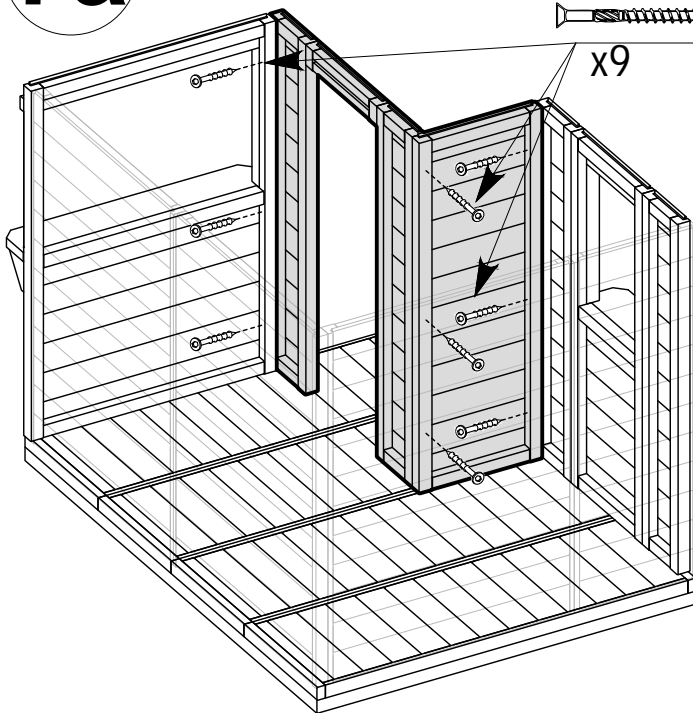
S1



2x



7a

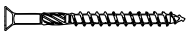


S1

x9

SCHRAUBE
SCREW
SKR VE
4.5x70 mm

S1



12x

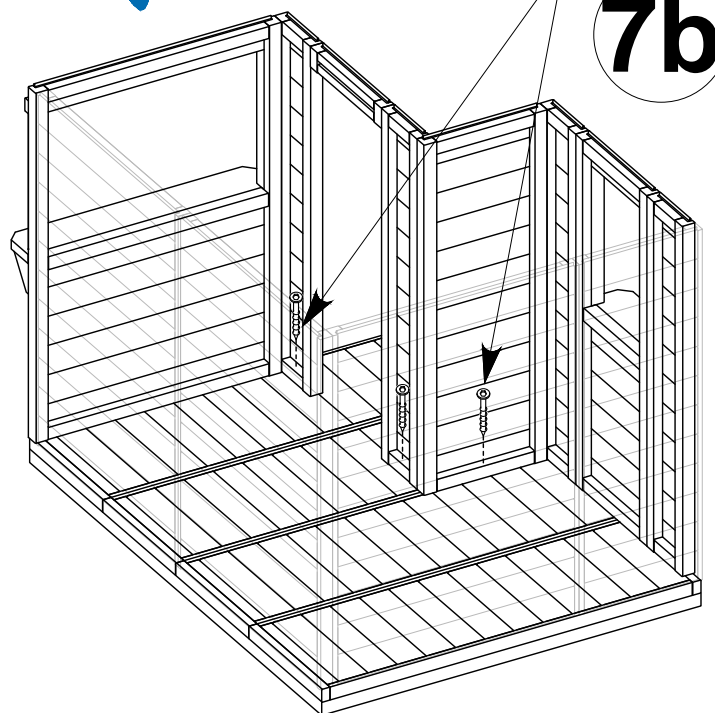
Bohren vor dem Schrauben! Drill before screwing!
Urbt pirms skr v t!



S1

x3

7b

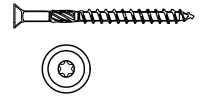


GELÄNDER MONTAGE / HANDRAILS ASSEMBLING / MARGU MONT ŽA

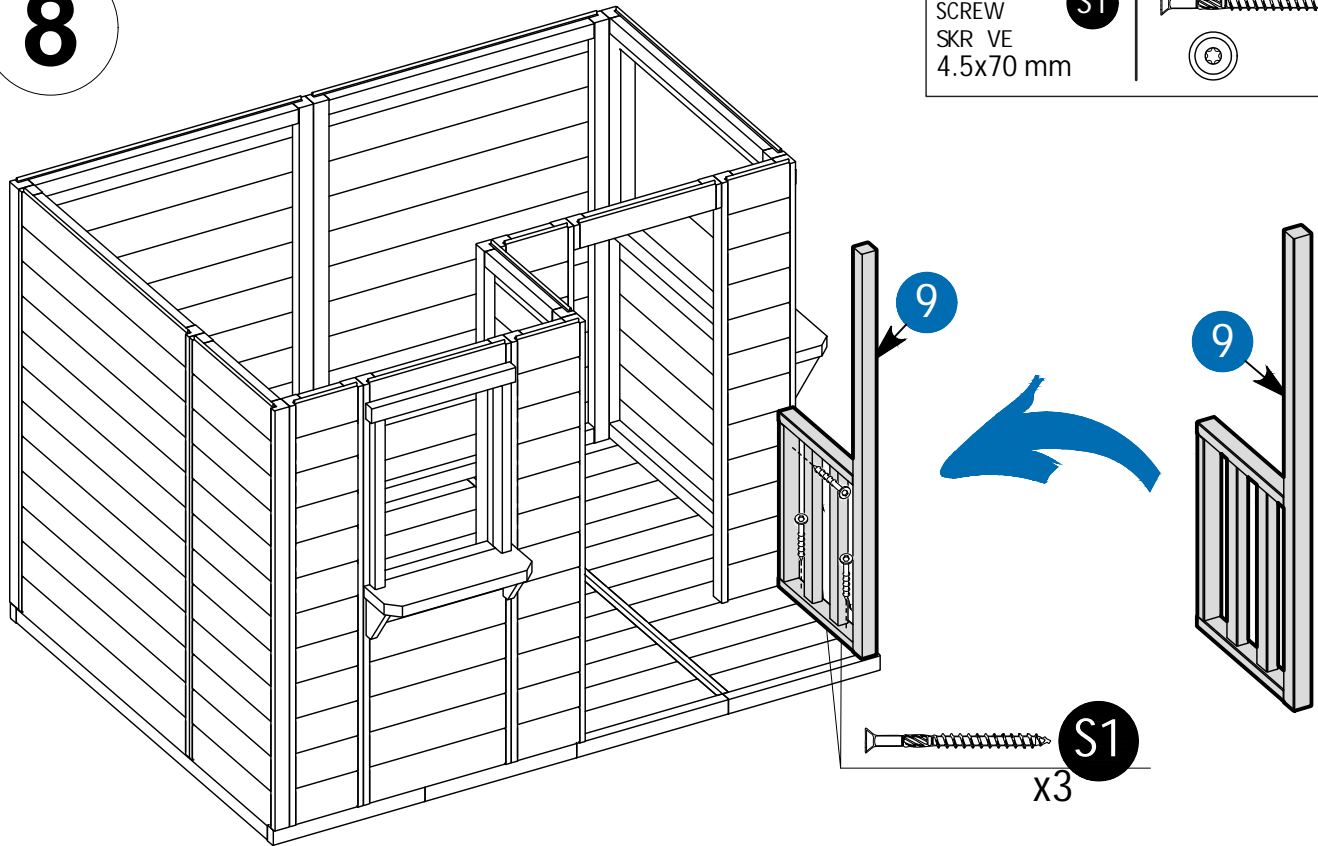
8

SCHRAUBE
SCREW
SKR VE
4.5x70 mm

S1



3x



9

**MONTAGE DER DACHPLATTE / ASSEMBLING OF ROOF PANNEL /
GRIESTU PANE U MONT ŽA**

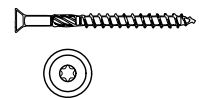


x5

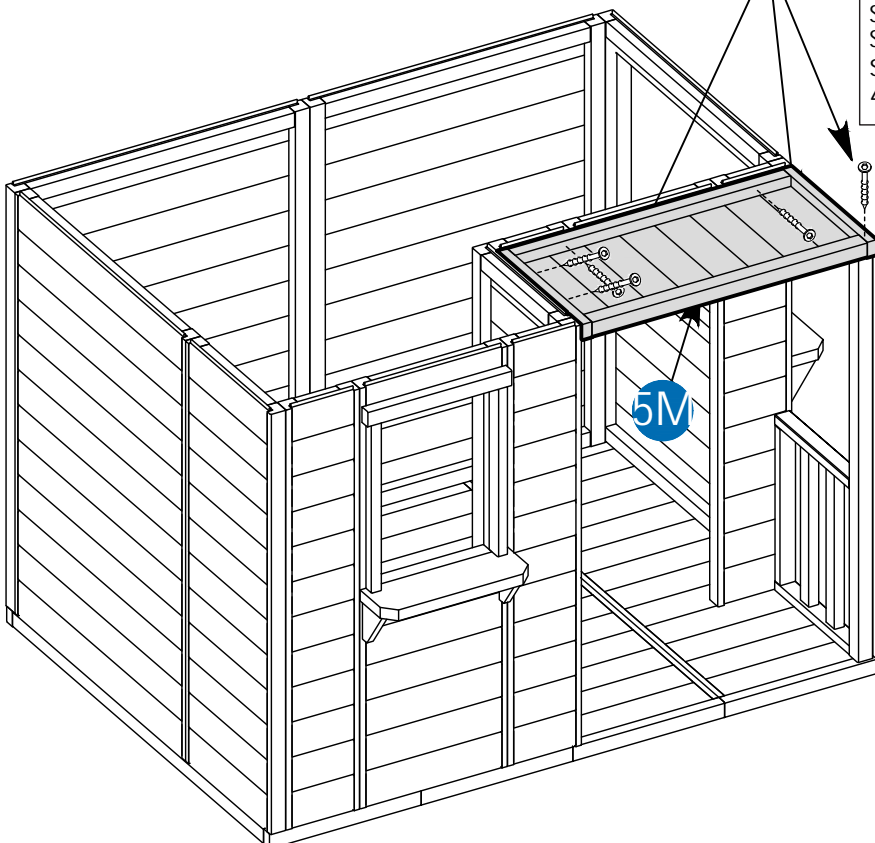
S1

SCHRAUBE
SCREW
SKR VE
4.5x70 mm

S1



5x

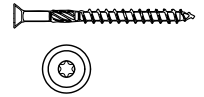


DACHMONTAGE / ROOF ASSEMBLY / JUMTA MONT ŽA

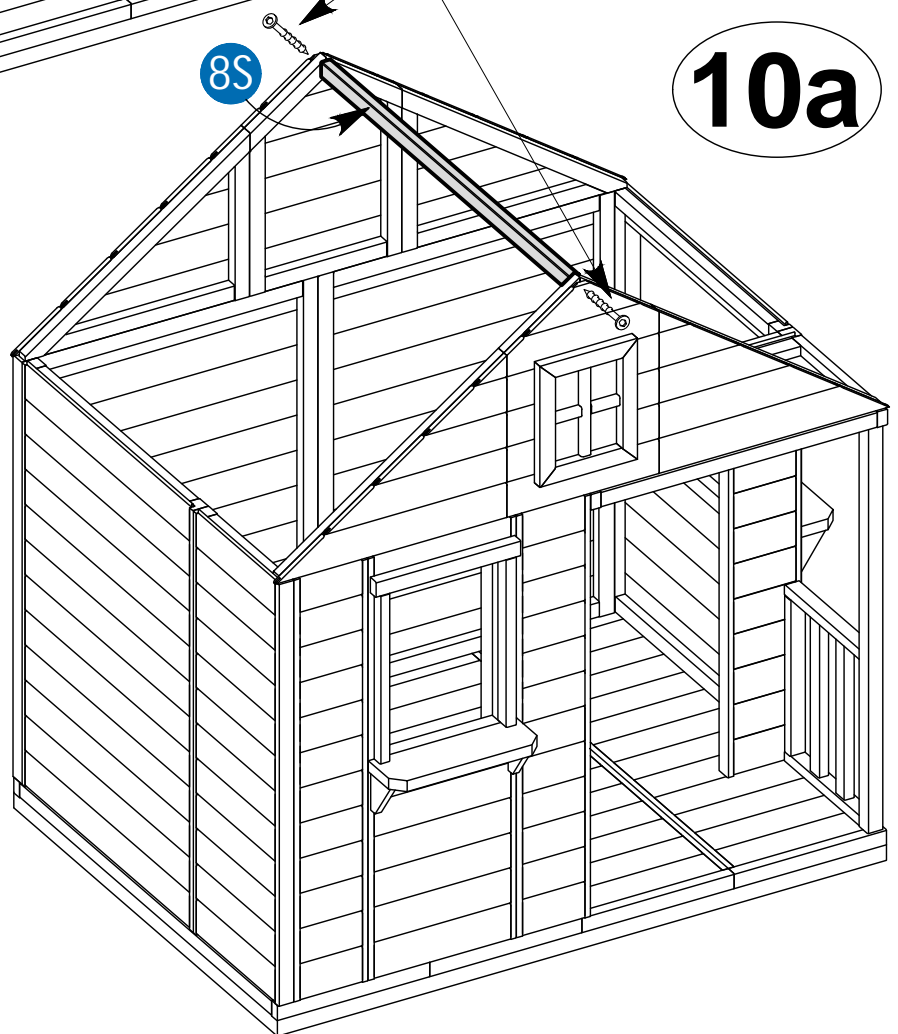
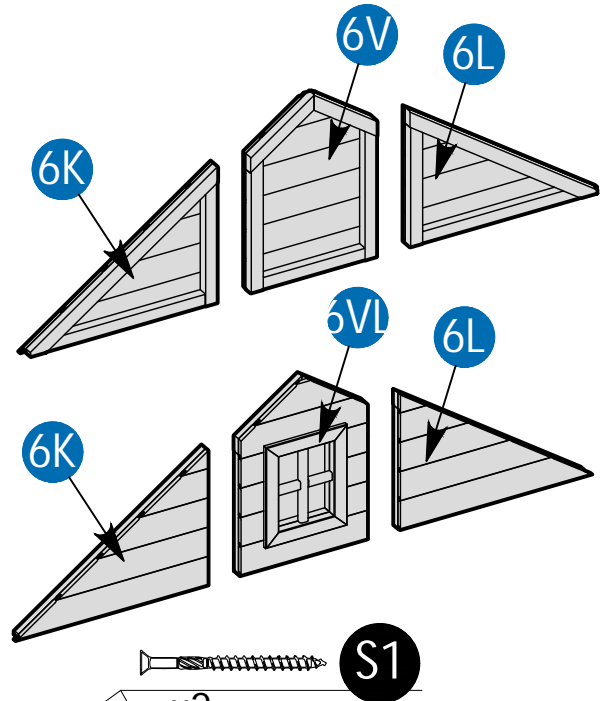
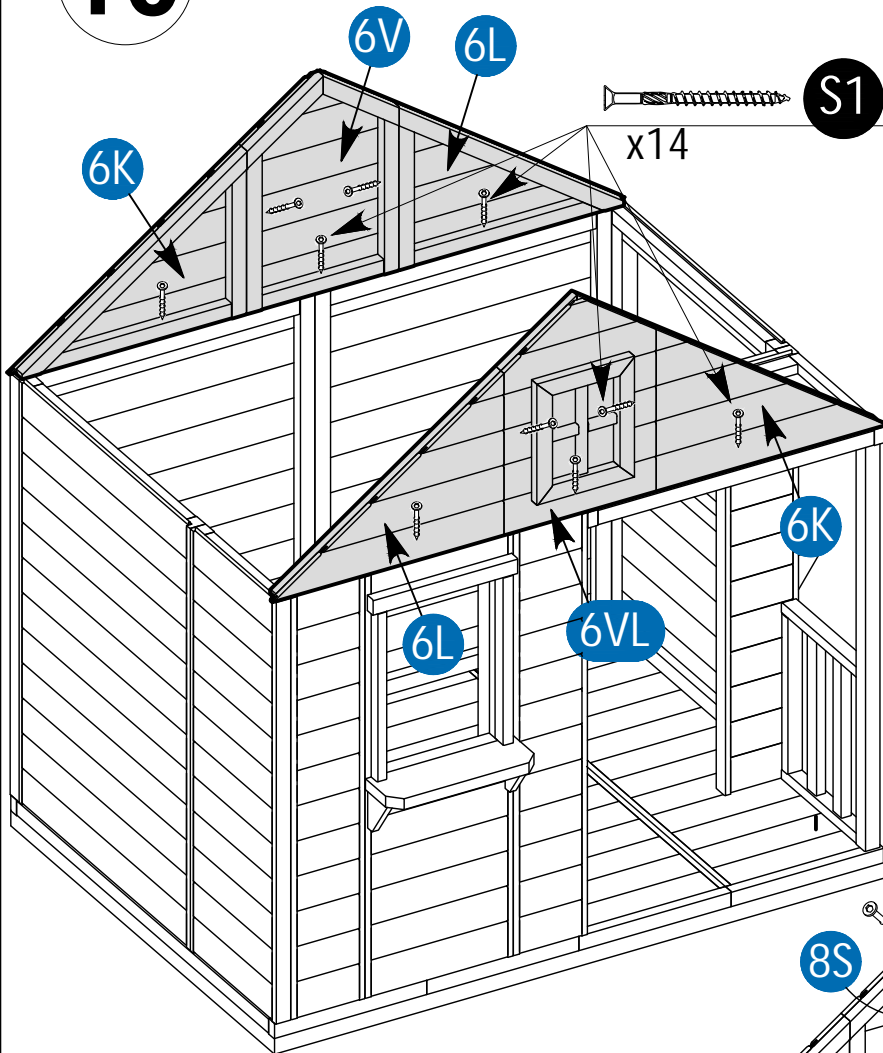
10

SCHRAUBE
SCREW
SKR VE
4.5x70 mm

S1



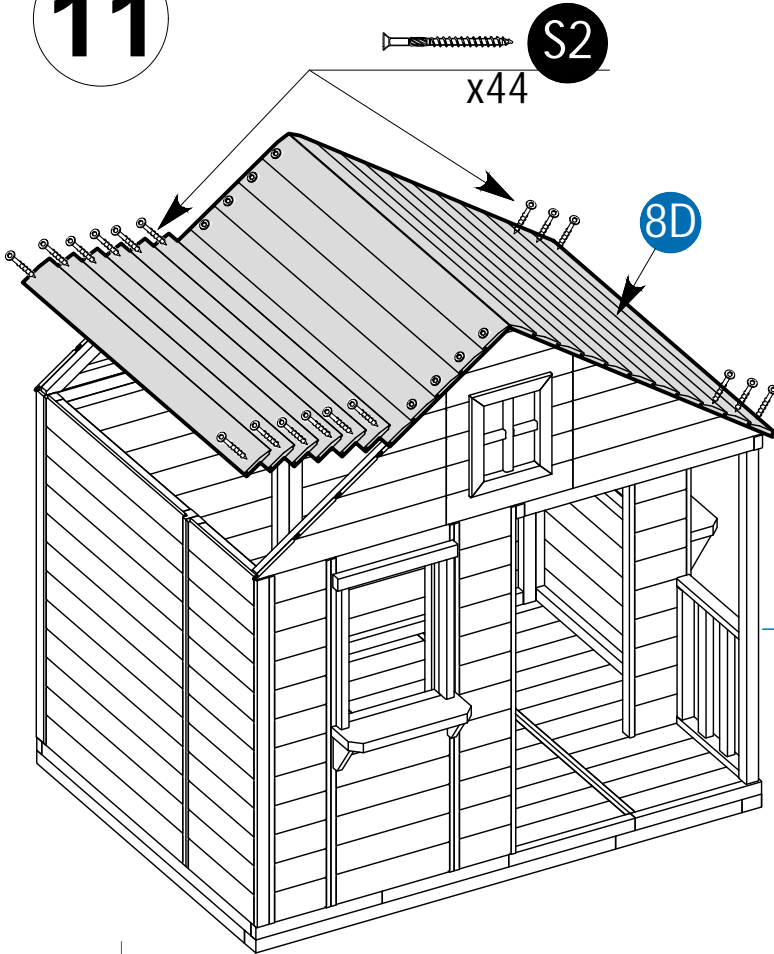
12x

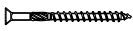



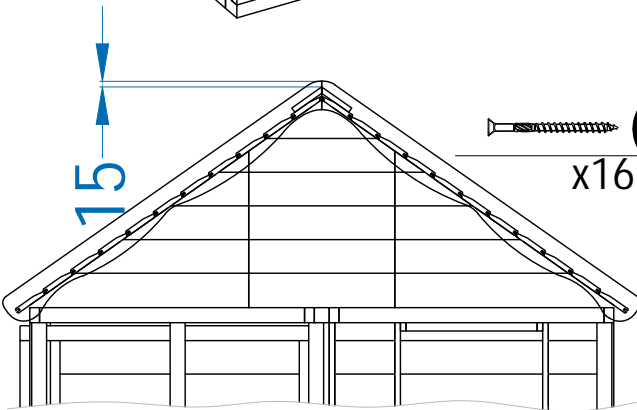
10a

**DACHBRETTER MONTAGE / ROOF BOARDS ASSEMBLING /
JUMTA D U MONT ŽA**

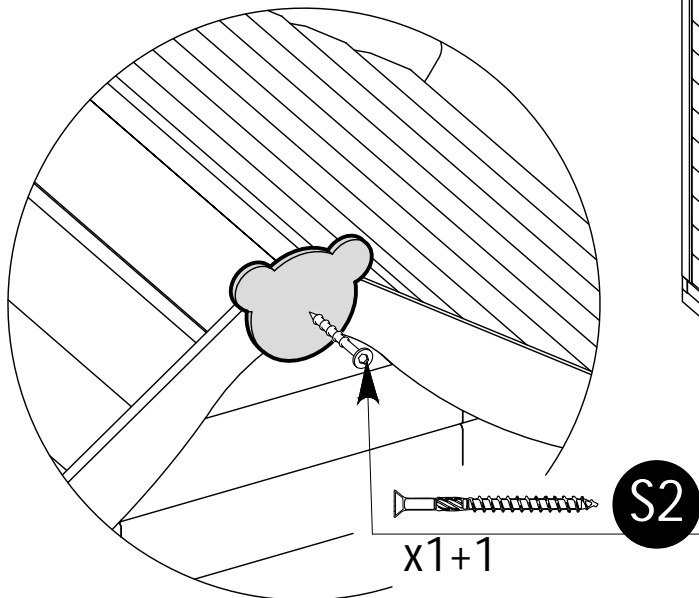
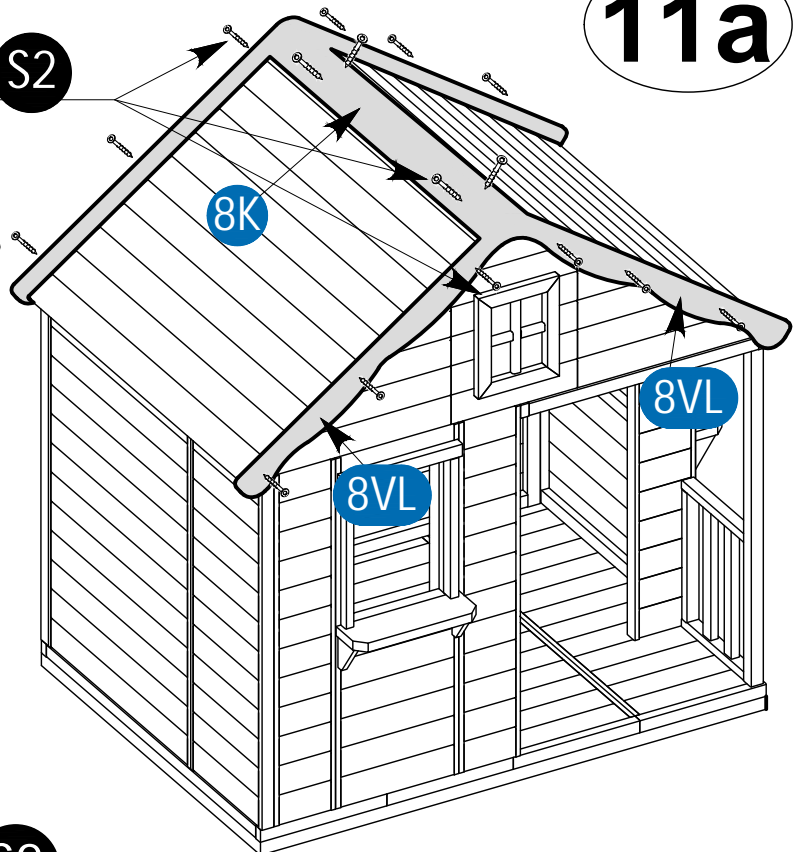
11



SCHRAUBE SCREW SKR VE 3.0x40 mm	S2		62x
			





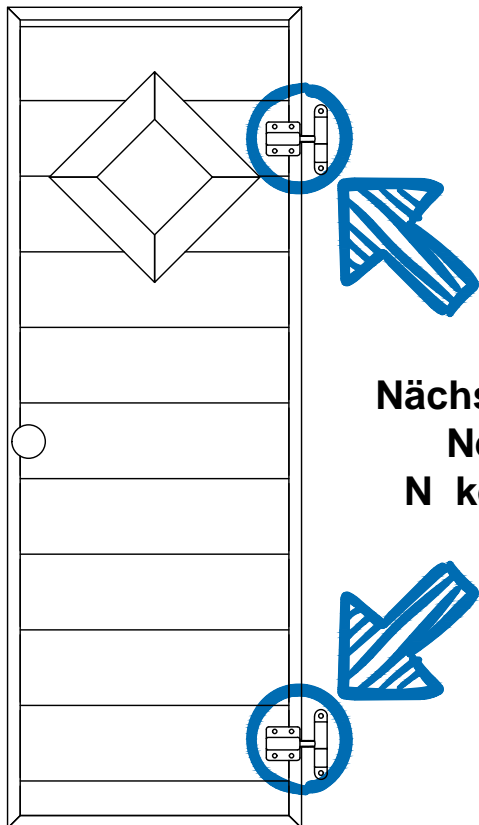
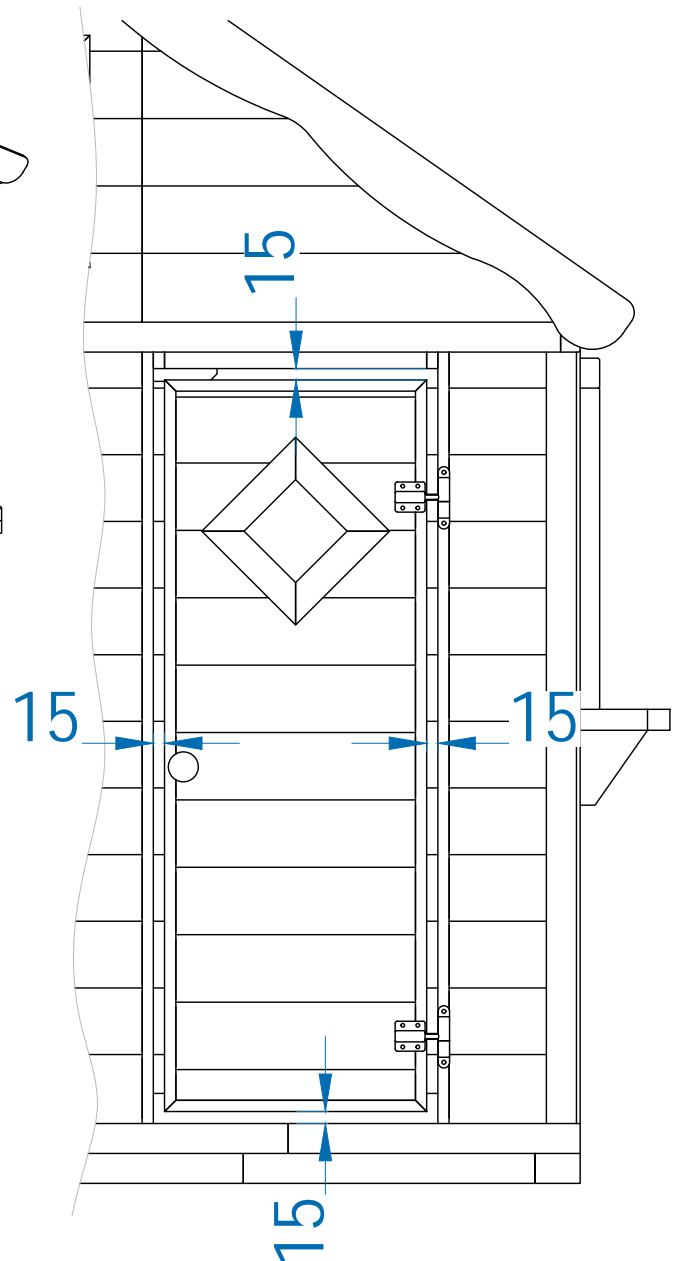
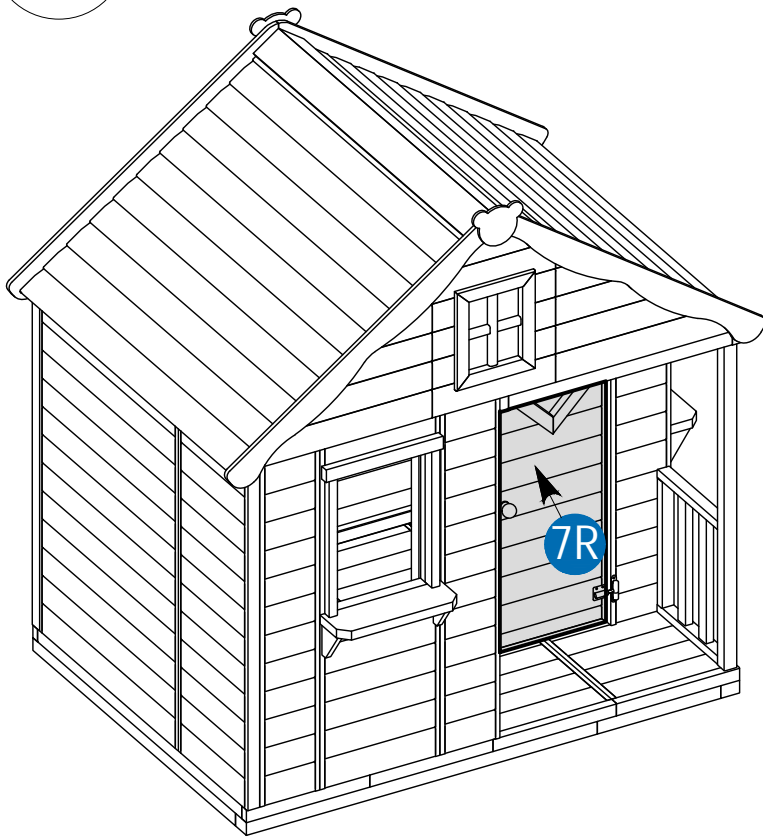
11a



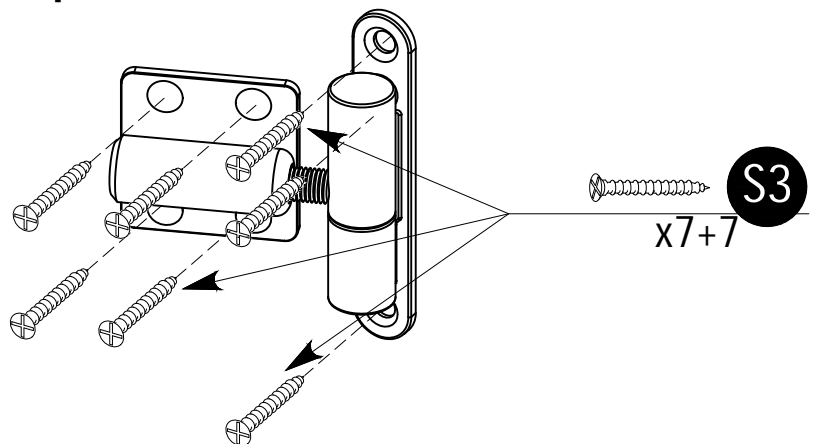
TÜR MONTAGE / DOOR ASSEMBLING / DURVJU MONT ŽA

12

SCHRAUBE SCREW SKR VE 3.0x20 mm	S3		14x
			

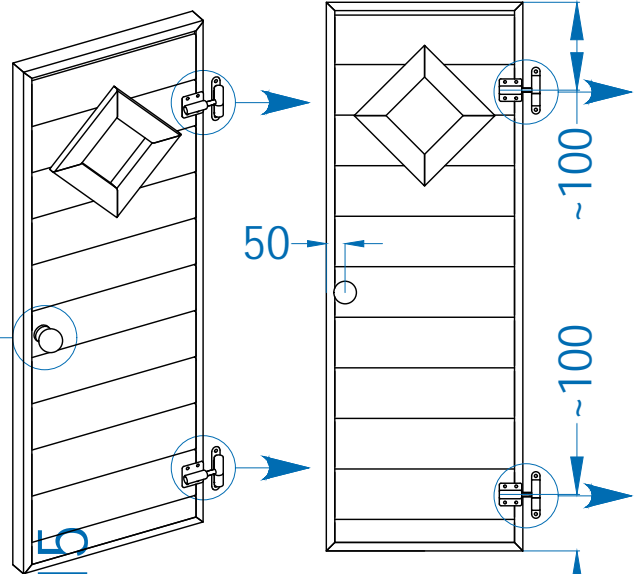
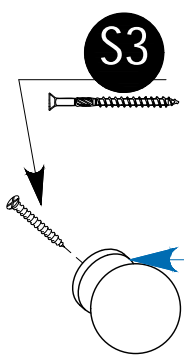


Nächste Seite
Next page
N koš lapa

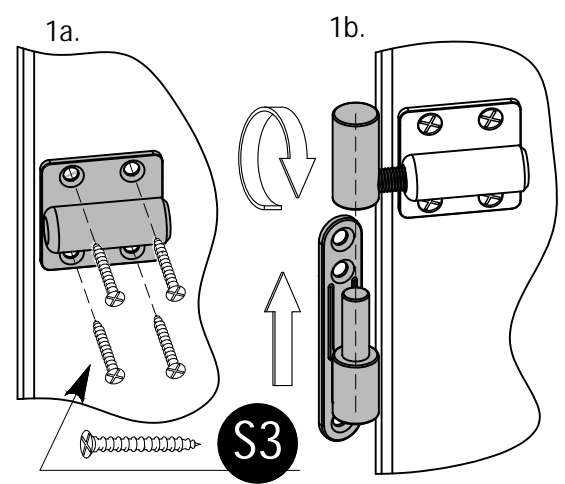


TÜR MONTAGE / DOOR ASSEMBLING / DURVJU MONT ŽA

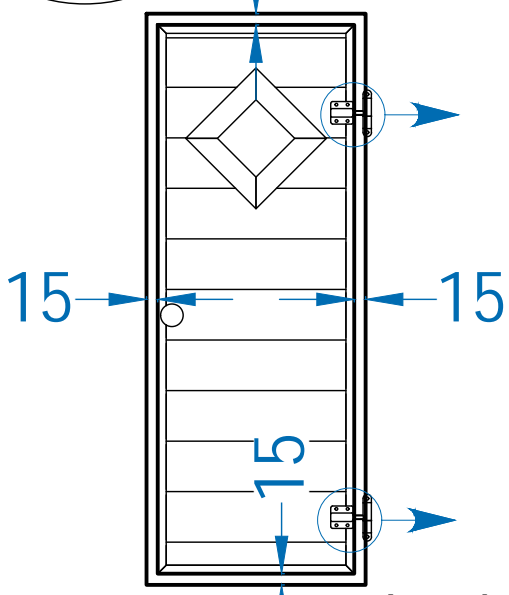
13a



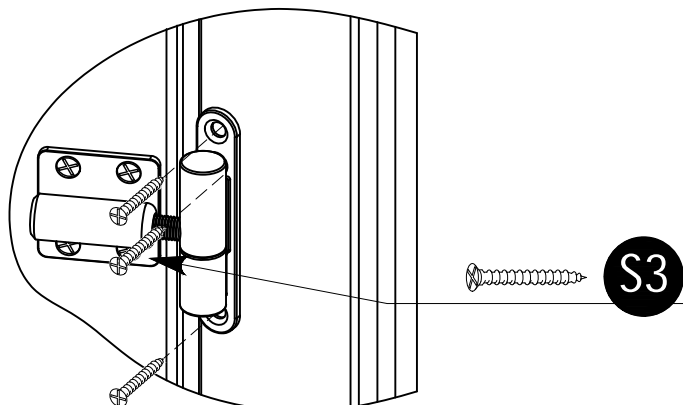
Schrauben Sie den Scharnierteil zum Türblatt
 Fix one part of hinge to door
 Pieskr v t e es da u pie v rtnes



13b

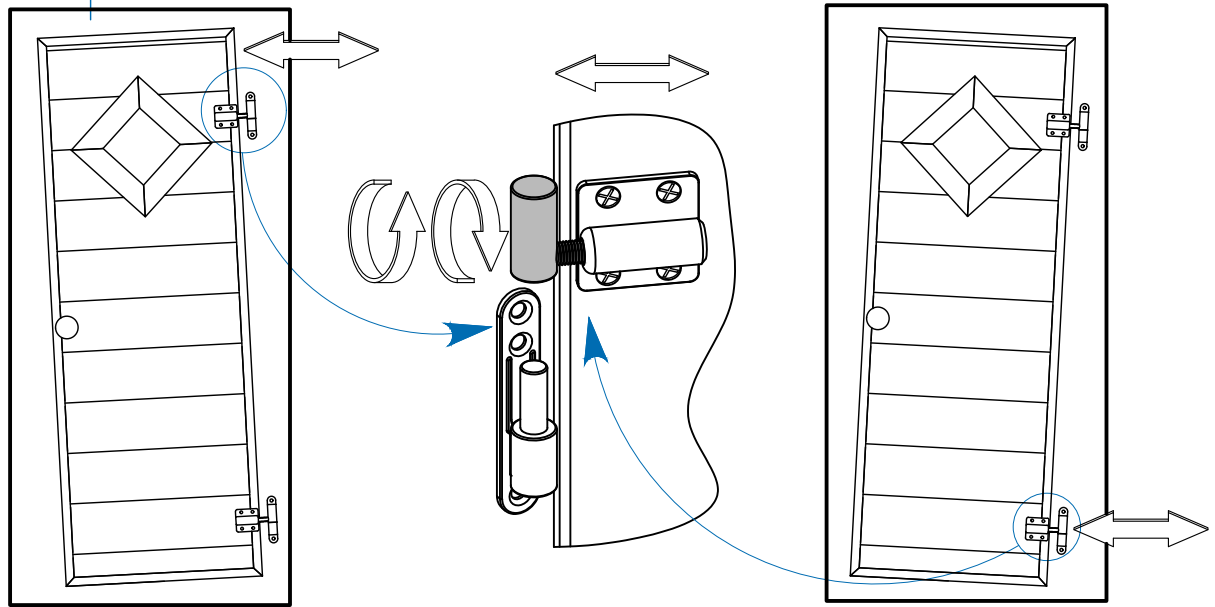


Schrauben Sie den zweite Scharnierteil zum Spielhaus
 Fix another part of hinge to house
 Pieskr v t otru e es da u pie m ji as



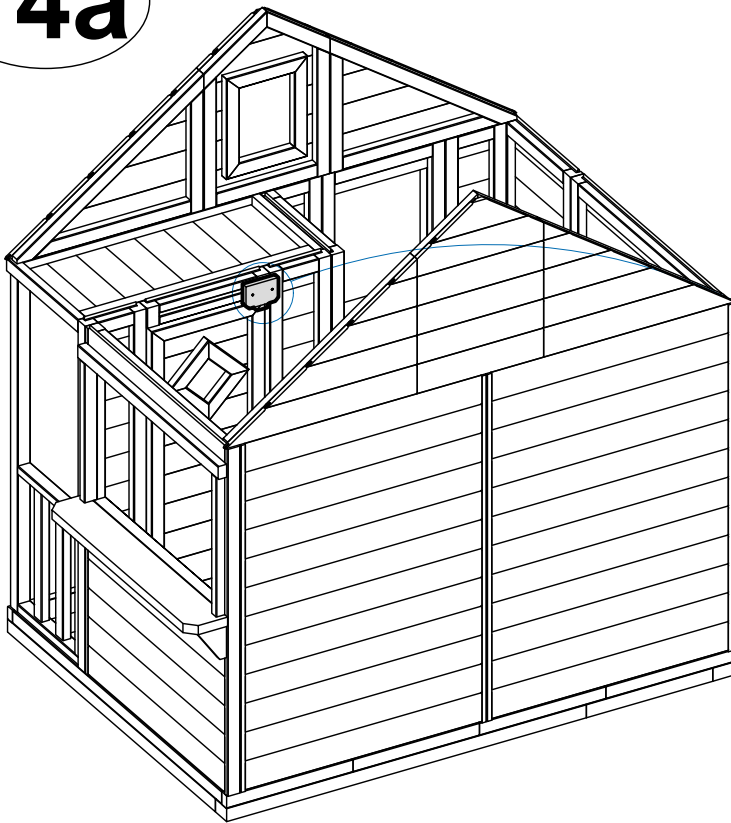
Stellen Sie die Türscharnieren so ein, dass der Abstand zur Tür um den Umfang gleich ist. Ca. 15mm
 Adjust hinges that there are space ca. 15mm around the door
 Ieregul t e es lai atstatums durv m pa perimetru ir vien ds. Apm 15mm





13c

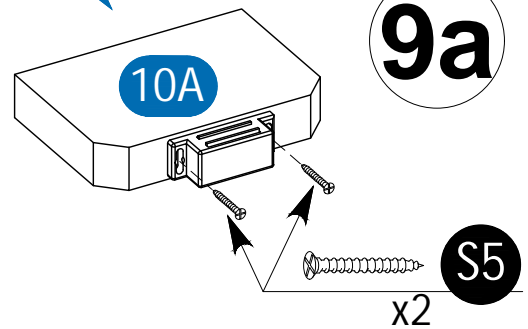


MAGNET MONTAGE / MAGNET ASSEMBLING / MAGN TA MONT ŽA

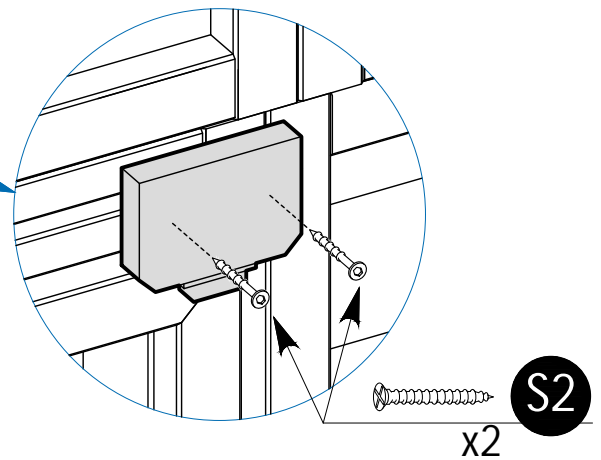
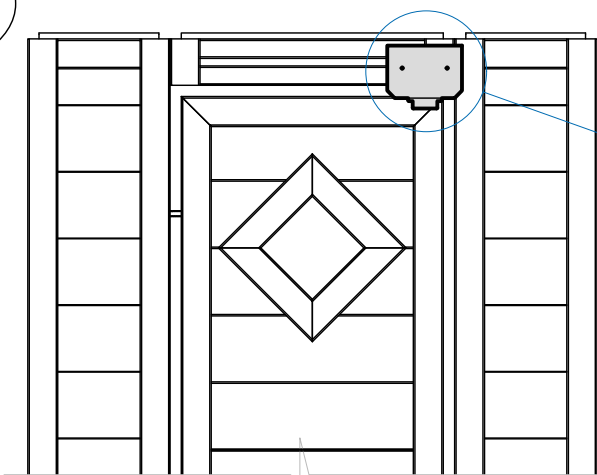
14a



SCHRAUBE SCREW SKR VE 3.0x20 mm	S5	 	3x
SCHRAUBE SCREW SKR VE 3.0x40 mm	S2	 	2x



14b



14c

