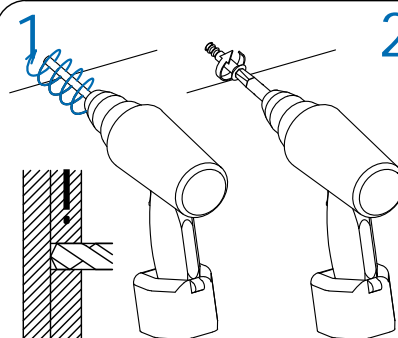
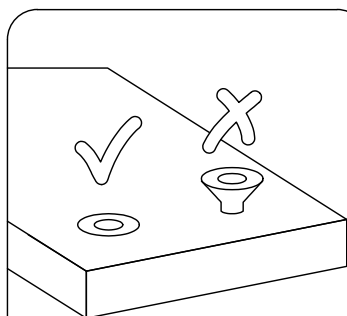
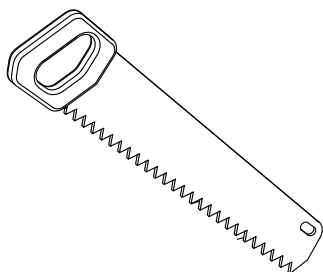


2-3H TWO PERSON ASSEMBLY/
2-3H 2-3 STD - MONTAGE ZWEI
PERSONEN/
2-3H DIVU CILV KU MONT ŽA

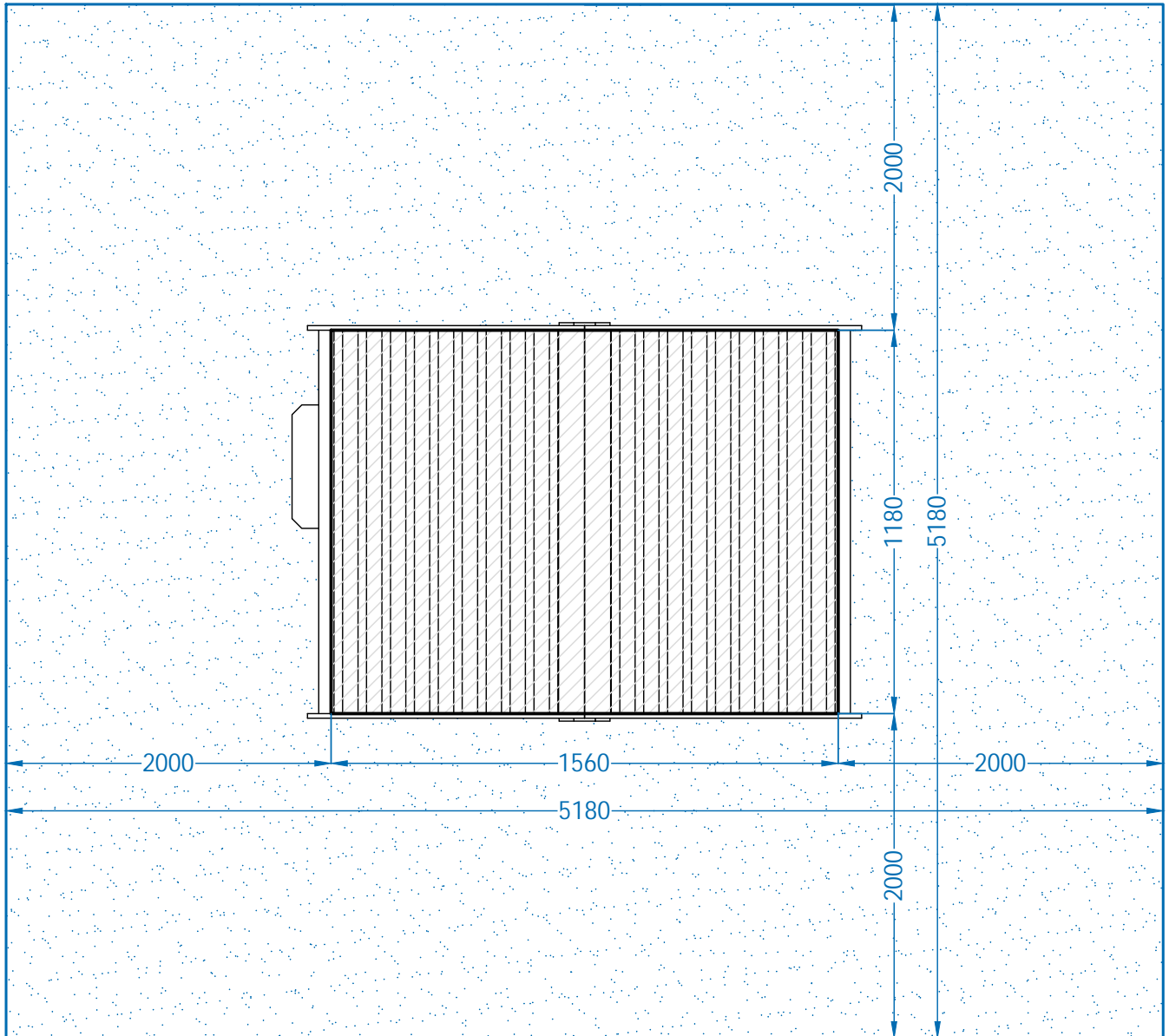


2 BOHREN VOR DEM
SCHRAUBEN!

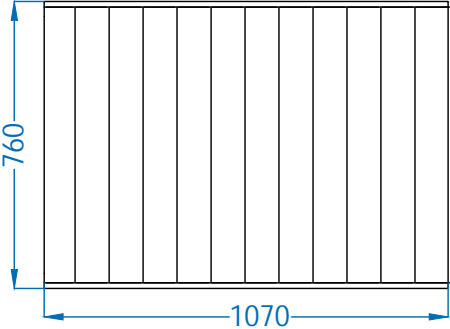
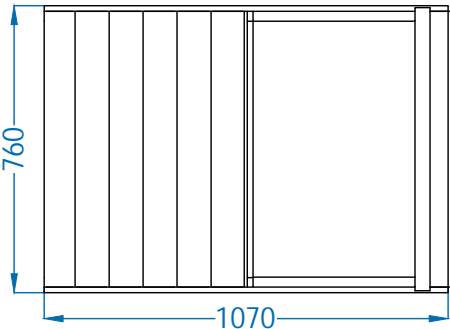
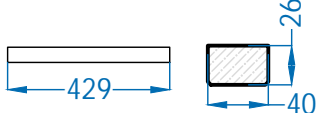

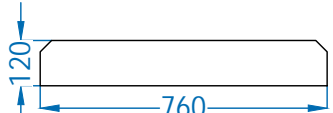
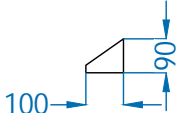
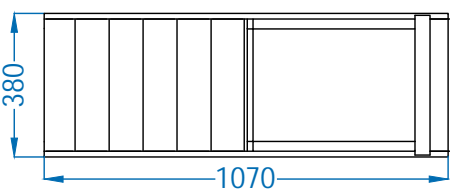
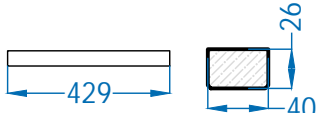

DRILL BEFORE
SCREWING!

URBT PIRMS
SKR V T!

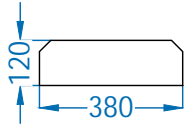
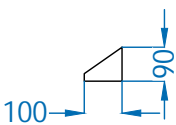
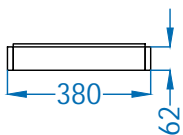
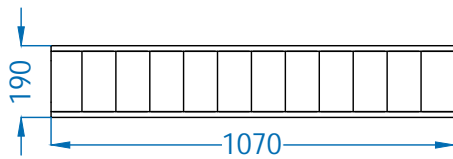
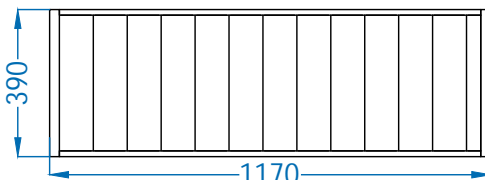
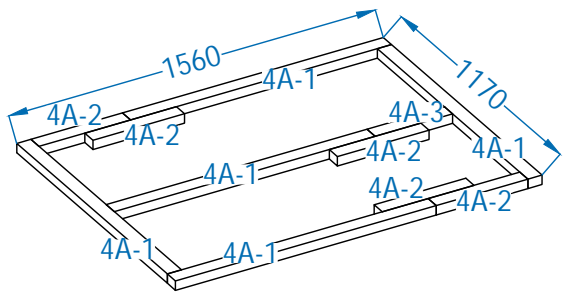
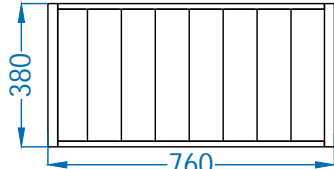
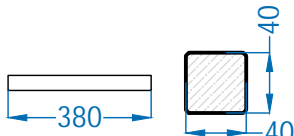
SICHERE SPIELZONE/ SAFE PLAY AREA/ DROŠ BAS ZONA



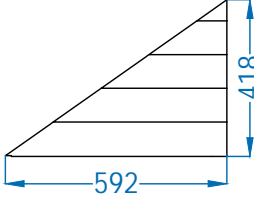
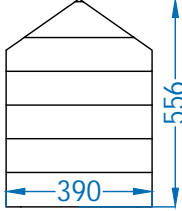
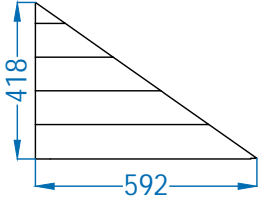
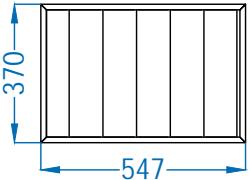
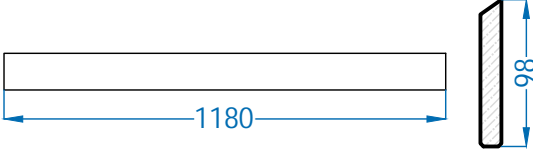
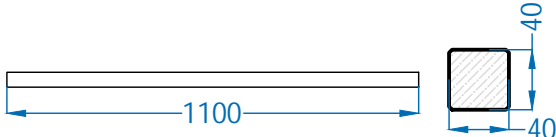
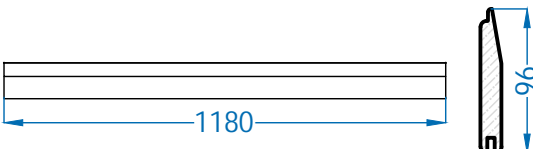
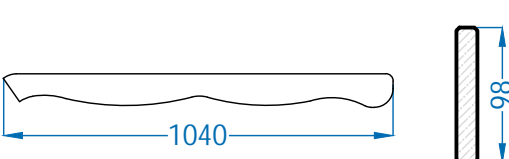
SPEZIFIKATION / SPECIFICATION / SPECIFIK CIJA

1	GROÙE PLATTE / BIG PANEL / LIELAIS PANELIS	x3	
1A	GROÙE PLATTE MIT DEM FENSTERRAHMEN / BIG PANEL WITH THE WINDOW FRAME / LIELAIS PANELIS AR AILU	x1	
1A-1	FENSTERBRETT / SILL SIDE DETAIL / AILAS S NU DETA A	x2	
1A-2	FENSTERBRETT DETAIL / SILL TOP DETAIL / AILAS AUGŠAS DETA A	x1	
1A-3	FENSTERBRETT / BIG SILL / PALODZE	x1	
1A-4	FENSTERBRETT DETAIL / SILL DETAIL / PALODZES DETA A	x2	
2A	MITTE PLATTE MIT DEM FENSTERRAHMEN / MIDDLE PANEL WITH THE WINDOW FRAME / VID JAIS PANELIS AR AILU	x1	
2A-1	FENSTERBRETT / SILL SIDE DETAIL / AILAS S NU DETA A	x2	
2A-2	FENSTERBRETT DETAIL / SILL TOP DETAIL / AILAS AUGŠAS DETA A	x1	

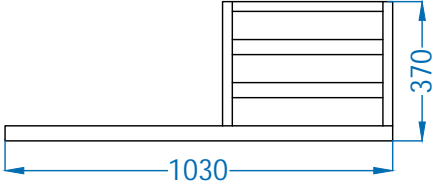
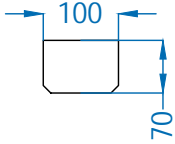
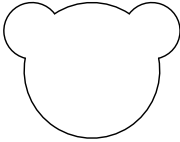
SPEZIFIKATION / SPECIFICATION / SPECIFIK CIJA

2A-3	FENSTERBRETT / SMALL SILL / MAZ PALODZE	x1										
2A-4	FENSTERBRETT DETAIL / SILL DETAIL / PALODZES DETA A	x2										
2M	MITTLERE PLATTE OBEN DIE TÜREN/ MIDDLE PANEL ABOVE THE DOOR / VID JAIS PANELIS VIRS DURV M	x1										
3	KLEINE PLATTE / SMALL PANEL / MAZ AIS PANELIS	x4										
4	FLOOR PANEL / FUßBODEN PLATTE / GR DAS PANELIS	x4										
4B	FLOOR BOARDS / FUßBODEN BRETTER / GR DAS BRUSAS	x1	 <table border="1" data-bbox="1005 1456 1396 1624"> <tbody> <tr> <td>4A-1</td> <td>40 x 60 x 1110</td> <td>5 gab</td> </tr> <tr> <td>4A-2</td> <td>40 x 60 x 390</td> <td>5 gab</td> </tr> <tr> <td>4A-3</td> <td>40 x 60 x 330</td> <td>1 gab</td> </tr> </tbody> </table>	4A-1	40 x 60 x 1110	5 gab	4A-2	40 x 60 x 390	5 gab	4A-3	40 x 60 x 330	1 gab
4A-1	40 x 60 x 1110	5 gab										
4A-2	40 x 60 x 390	5 gab										
4A-3	40 x 60 x 330	1 gab										
5M	KLEINE DACHPLATTE / SMALL ROOF PANEL / GRIESTU PANELIS MAZ AIS	x2										
5B	DECKENANSCHLUSSBALKEN / CEILING CONNECTION BEAM / GRIESTU BRUSI A SAVIENOJOŠ	x1										



SPEZIFIKATION / SPECIFICATION / SPECIFIK CIJA

6L	GIEBEL RECHTS / ROOF TRIANGLE RIGHT / JUMTA TR SSTURIS LABAIS	x2	
6V	MITTLERER GIEBEL / MIDDLE GABLE JUMTA TR SSTURIS VID JAIS	x2	
6K	GIEBEL LINKS / ROOF TRIANGLE LEFT / JUMTA TR SSTURIS KREISAIS	x2	
7P	HALBE TÜRVERKLEIDUNG HALF DOOR PANEL / DURVIS -PUS TE	x1	
8K	RIDGE / DACHBRETTER / JUMTS - KORE	x2	
8S	BEAM / DACHBALKEN / JUMTS - SIJA	x1	
8D	DACHBRETTER / ROOF BOARDS / JUMTS - D I	x22	
8VM	WINDBRETTER, KLEINE / WINDBOARDS / JUMTS - V JA D I MAZIE	x4	



SPEZIFIKATION / SPECIFICATION / SPECIFIK CIJA

9	HANDLAUF - DAS STANDARD-SET HANDRAIL- THE STANDARD SET/ ŽOGS - STARTA MODULIS	x4	
10A	HOLZBRETT FÜR MAGNET/ BOARD FOR MAGNET/ D LIS MAGN TAM	x1	
10B	DECOR/ DECOR/ DEKORS	x1	



SCHRAUBE
SCREW
SKR VE
4.5x70 mm

S1   103x



SCHRAUBE
SCREW
SKR VE
3.0x40 mm

S2   74x



SCHRAUBE
SCREW
SKR VE
4.0x30 mm

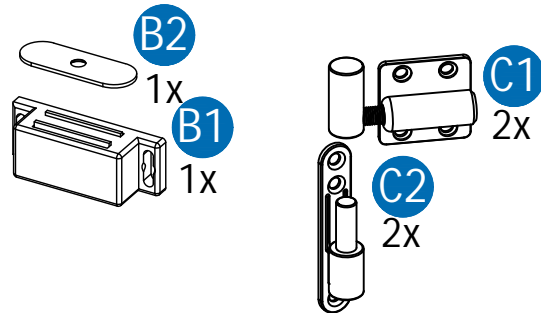
S3   21x

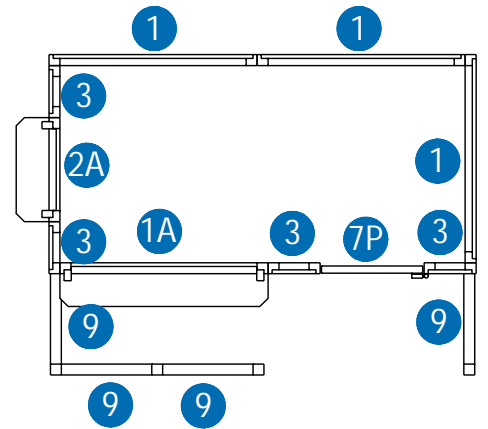
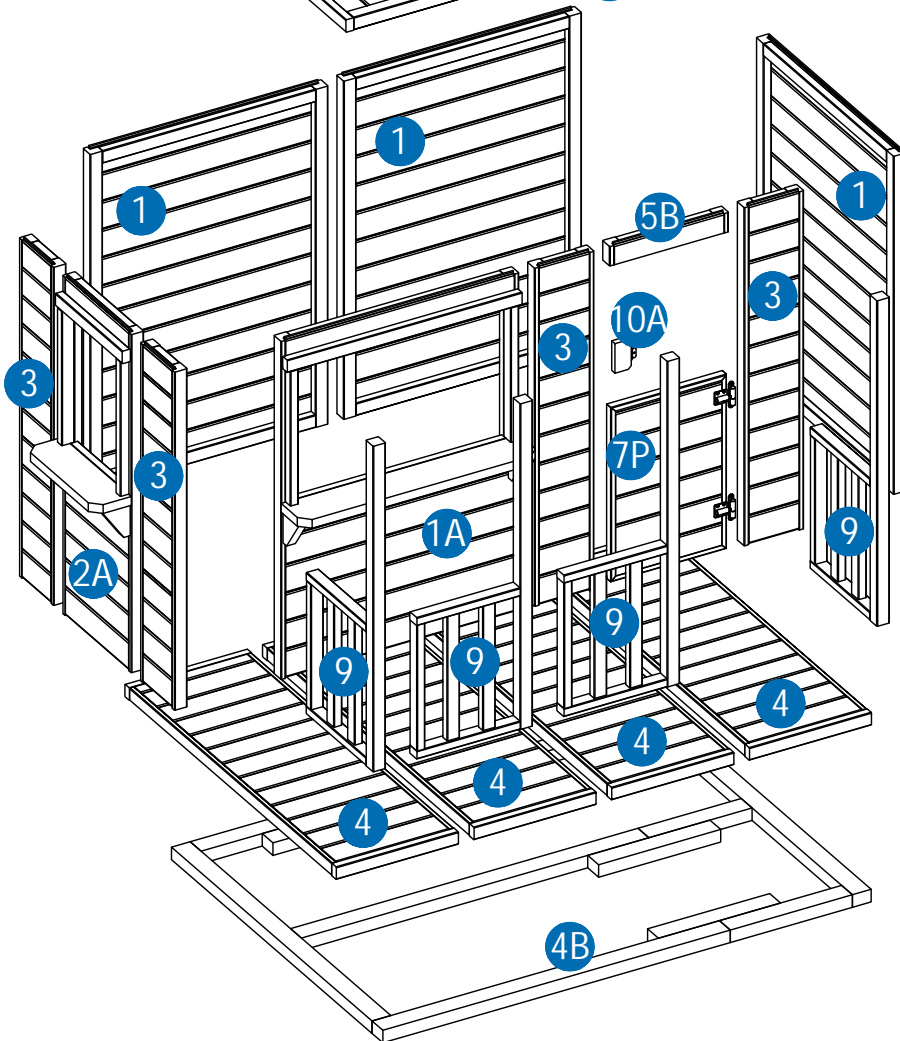
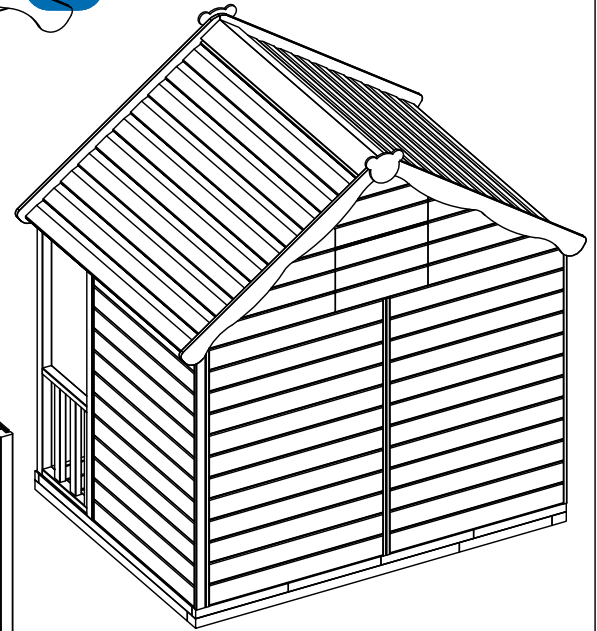
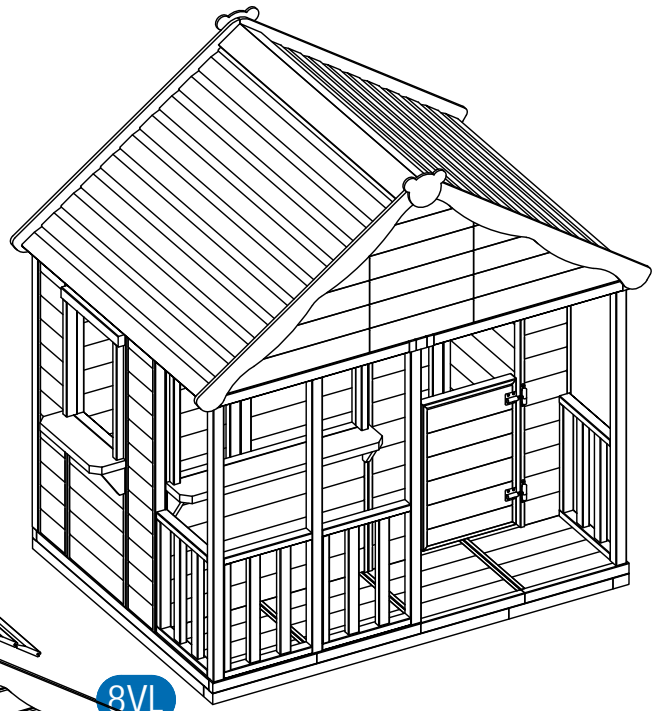
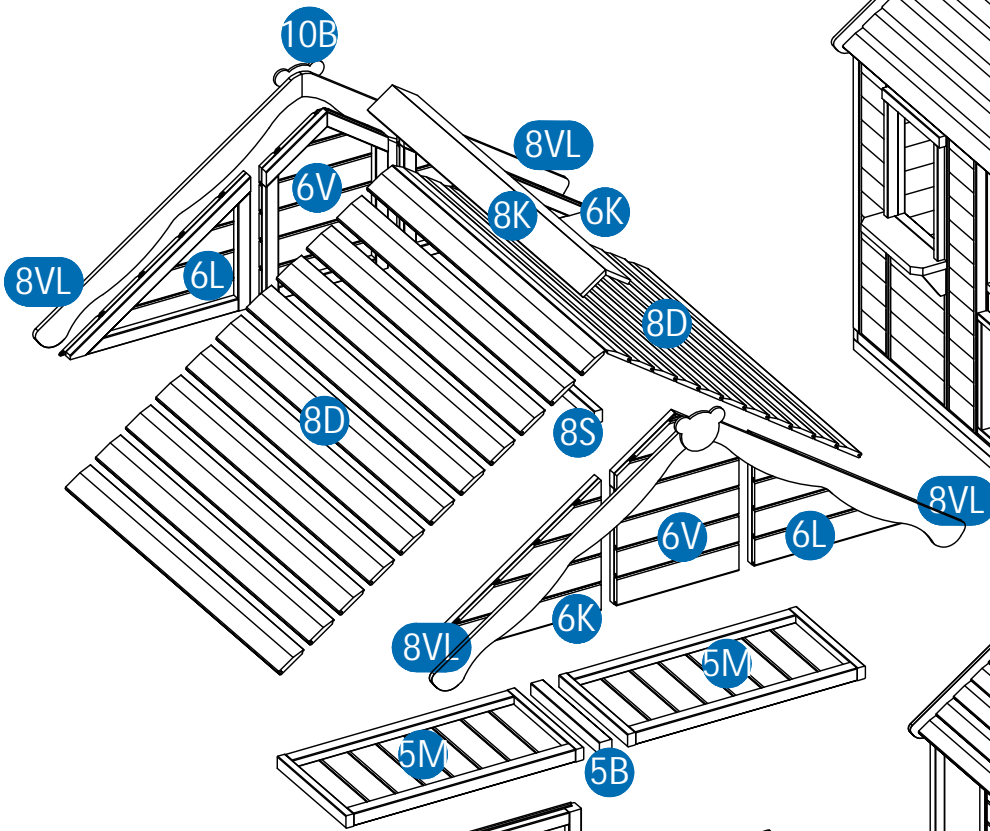
SCHRAUBE
SCREW
SKR VE
6.0x100 mm

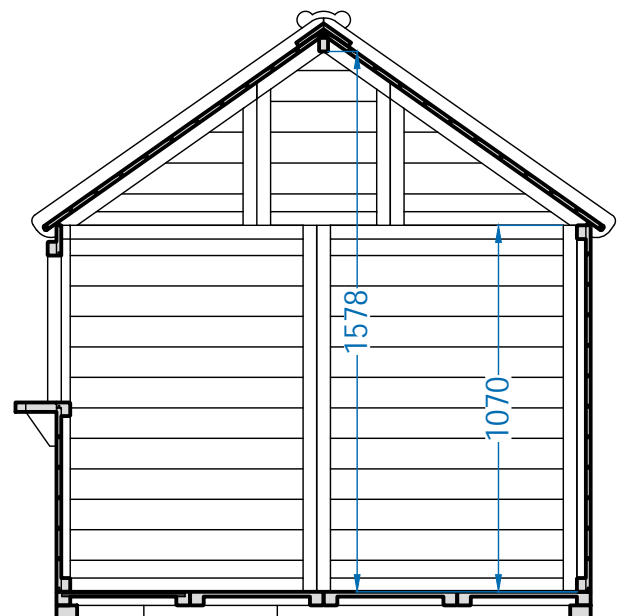
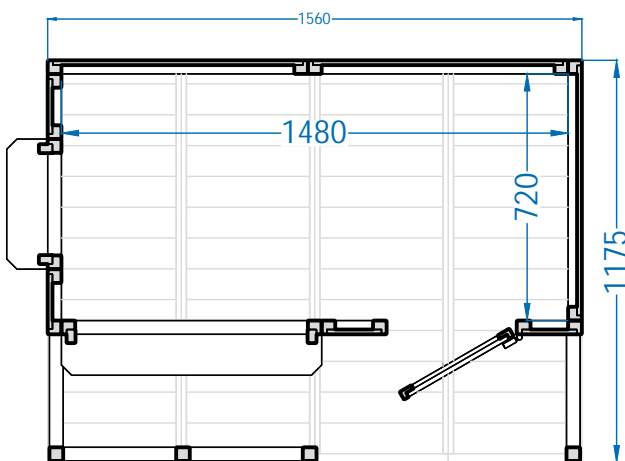
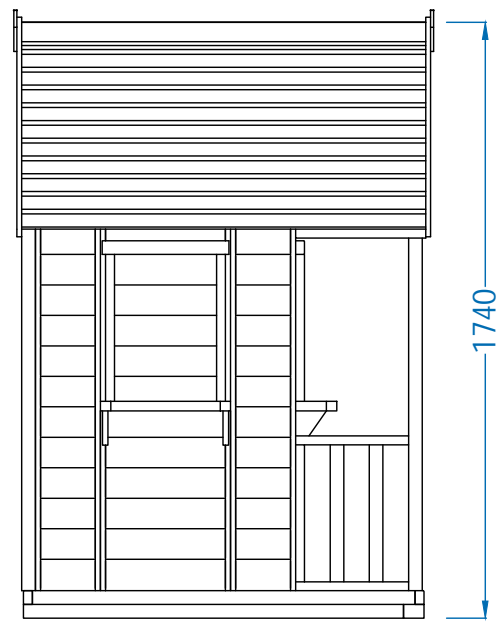
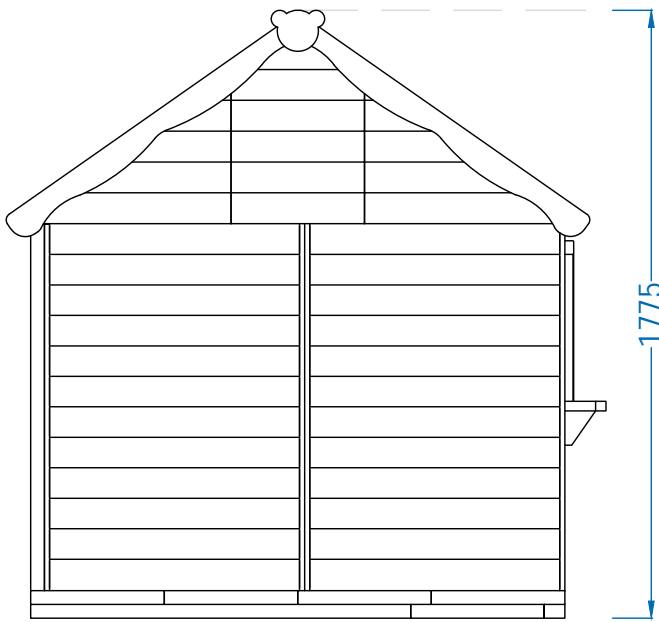
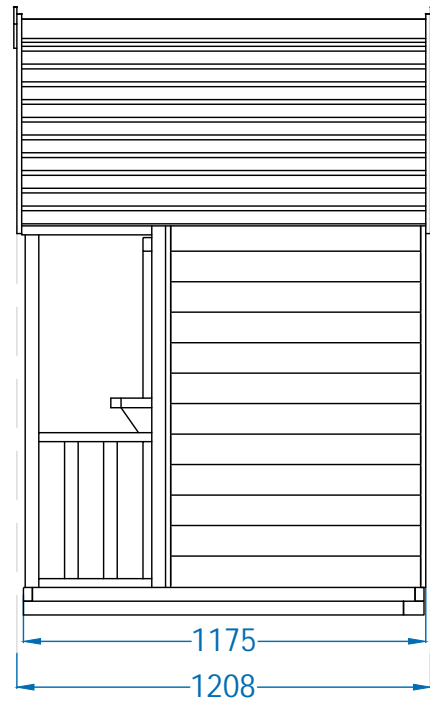
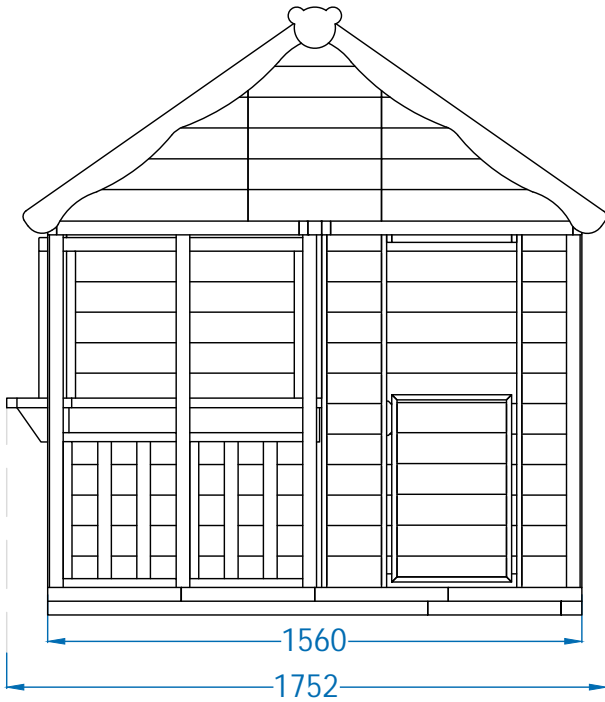
S4   12x

SCHRAUBE
SCREW
SKR VE
3.0x20 mm

S5   3x

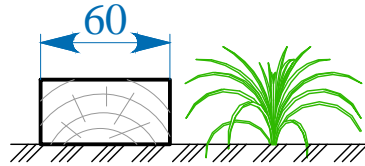






BODENMONTAGE / FLOOR ASSEMBLING / GR DAS MONT ŽA

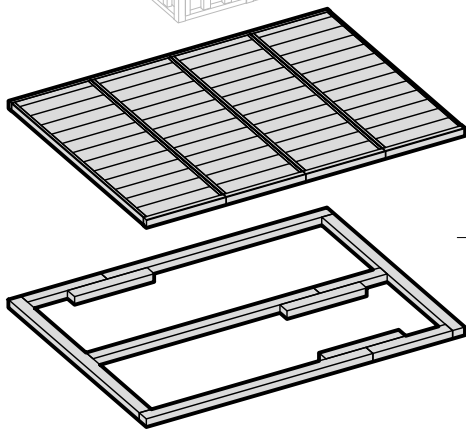
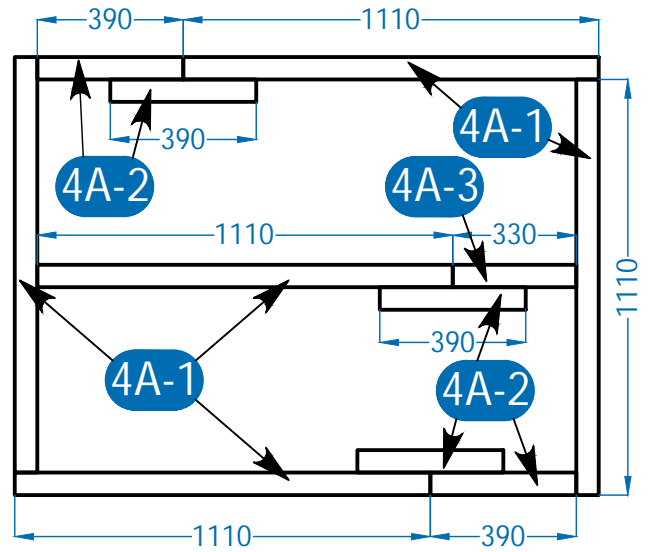
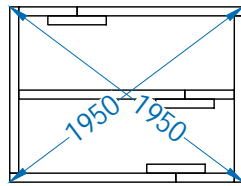
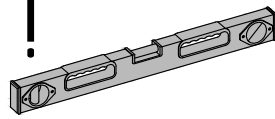
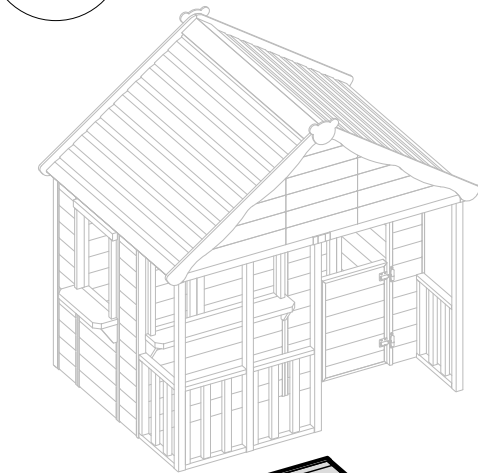
1



SCHRAUBE
SCREW
SKR VE
6.0x100 mm

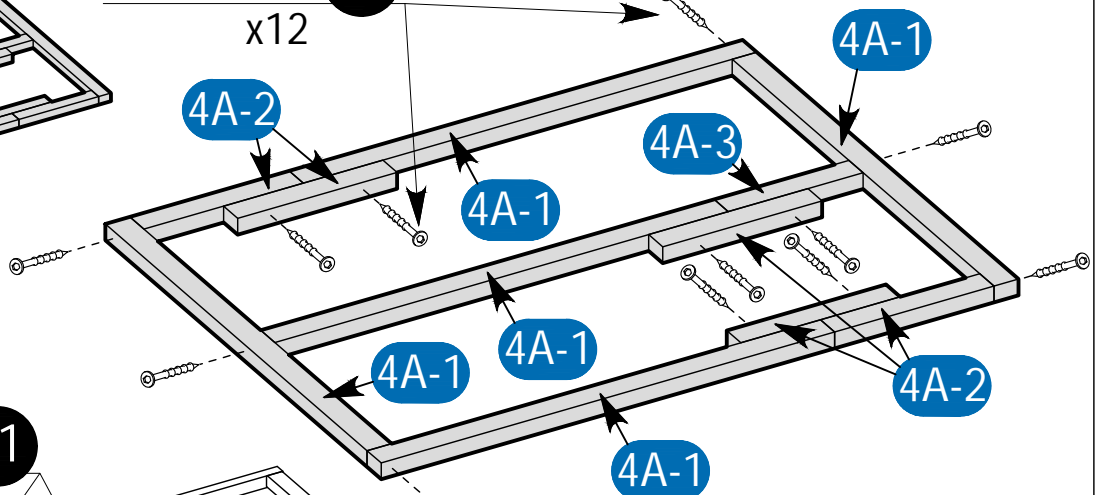
S4

12x



S4

x12



1a

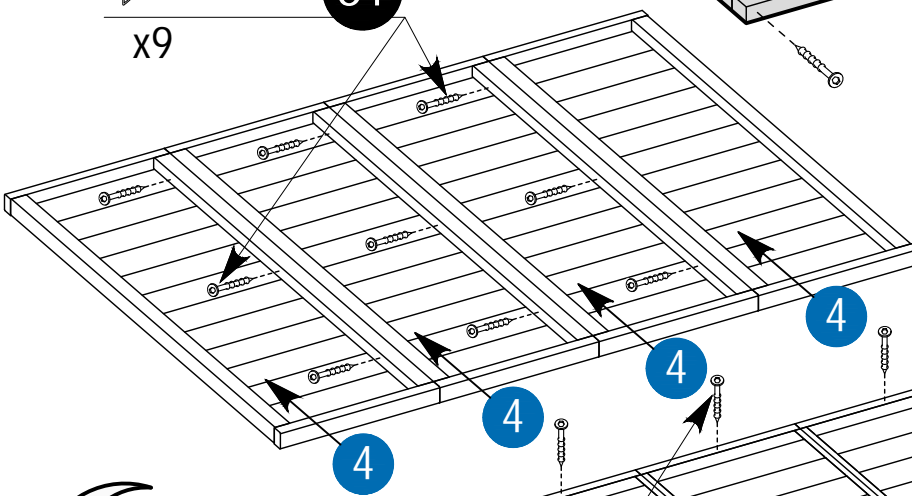
S1

x9

SCHRAUBE
SCREW
SKR VE
4.5x70 mm

S1

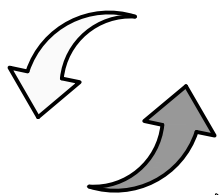
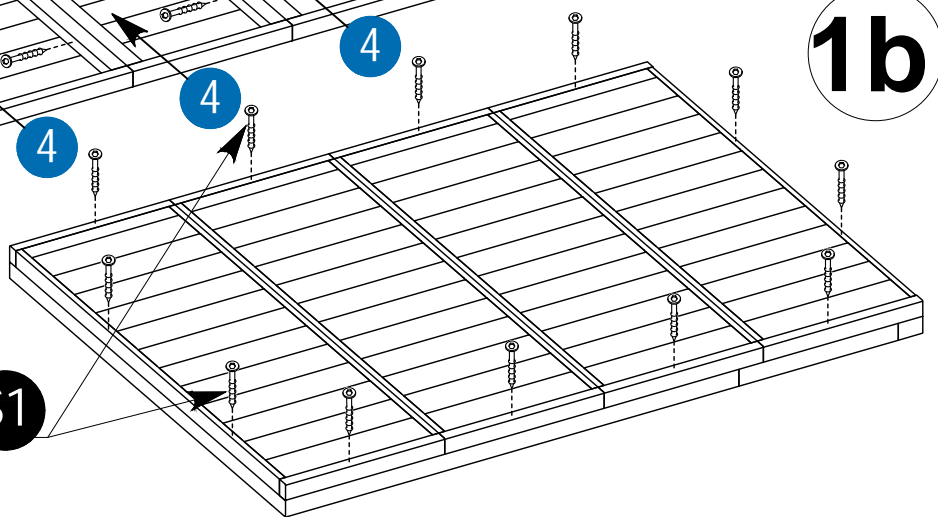
21x



1b



S1

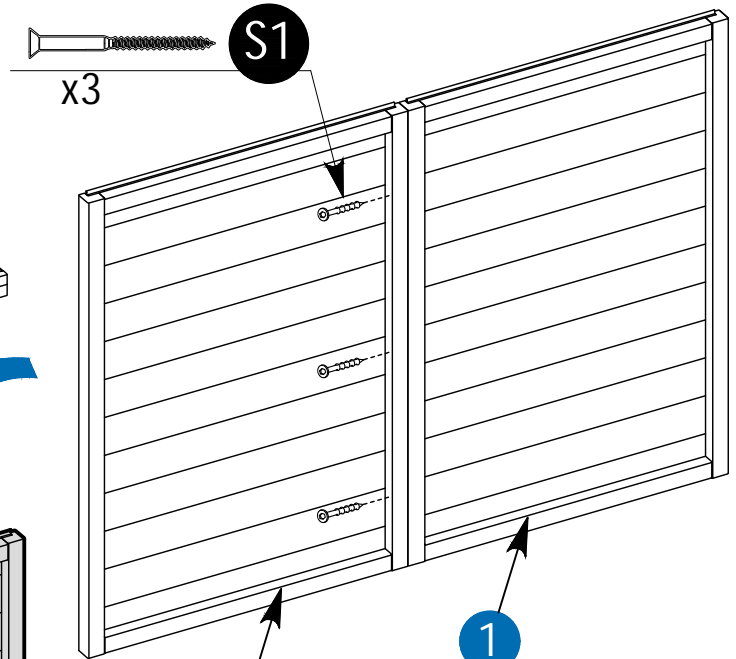
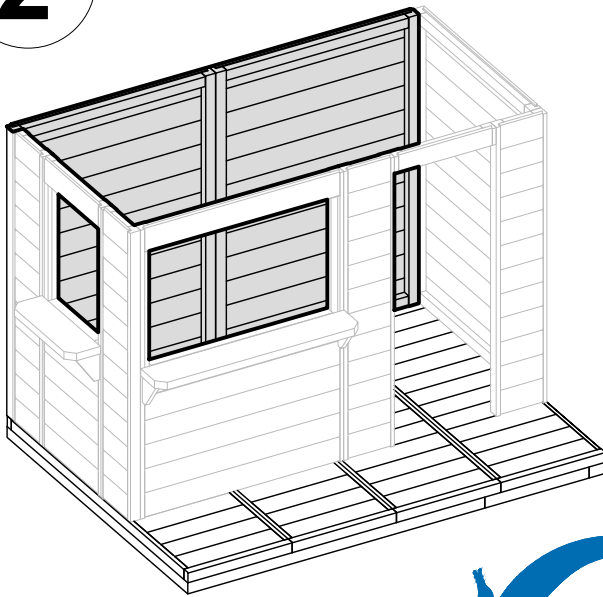
x12



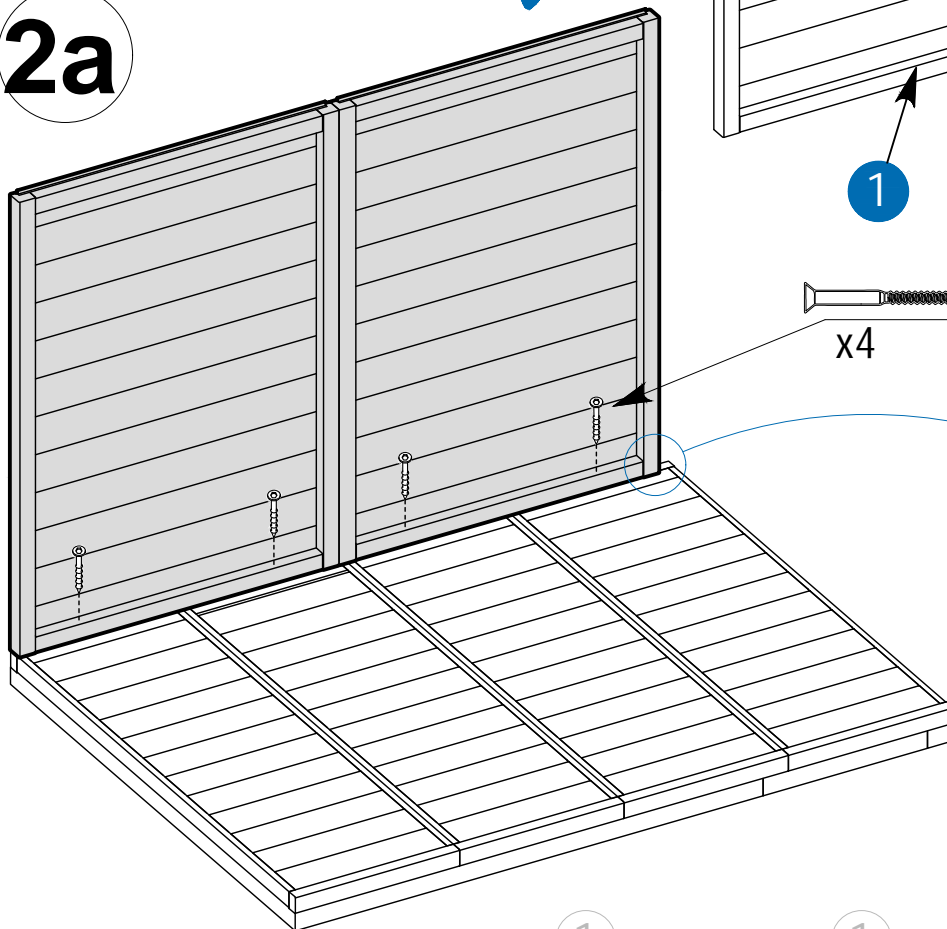
RÜCKSEITE WANDMONTAGE / BACK WALL PANEL ASSEMBLY /
AIZMUGURES SIENAS PANEĀ MONTĀŽA


2

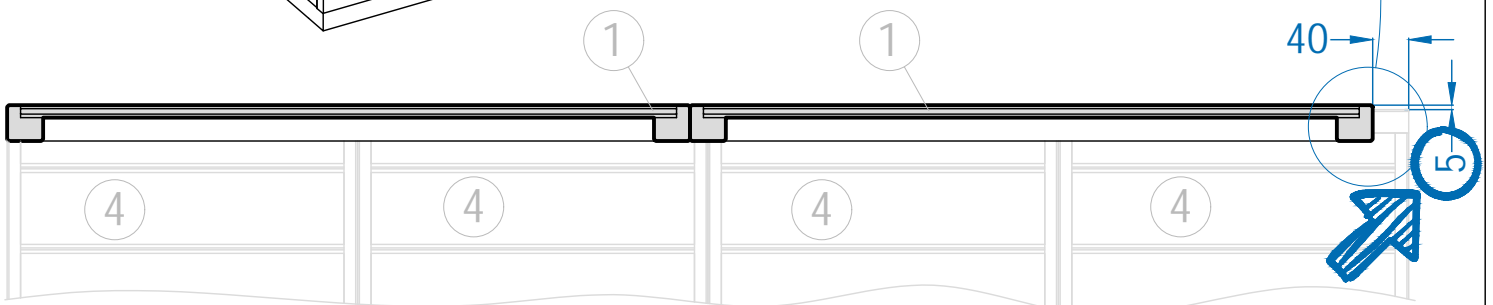
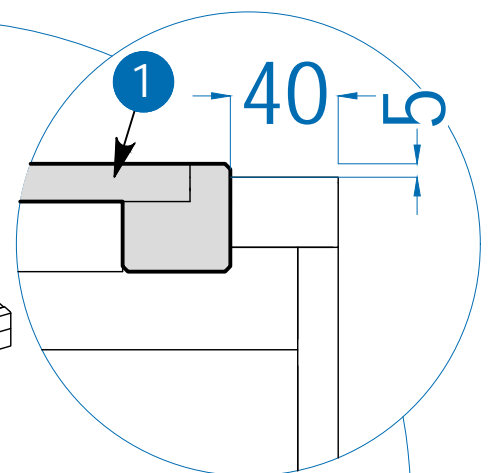
SCHRAUBE SCREW SKR. VE 4.5x70 mm	S1		7x
			



2a



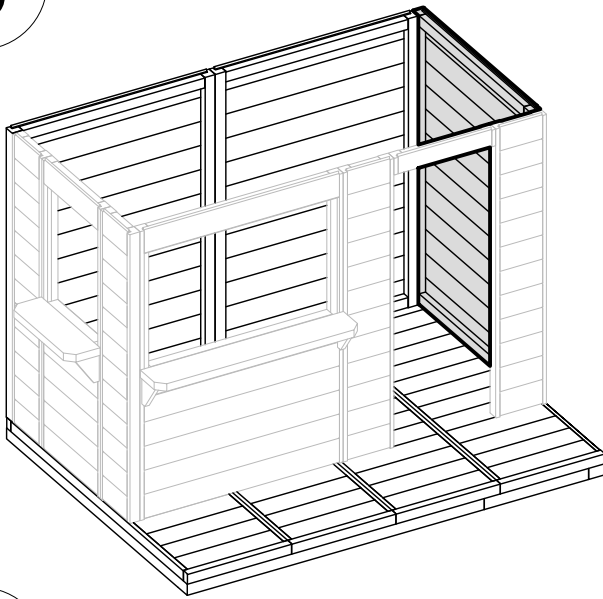
	S1
x4	



RECHTESEITE WANDMONTAGE / RIGHT WALL PANEL ASSEMBLING

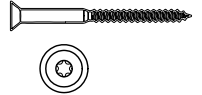
/ LAB SIENAS PANE A MONT ŽA

3




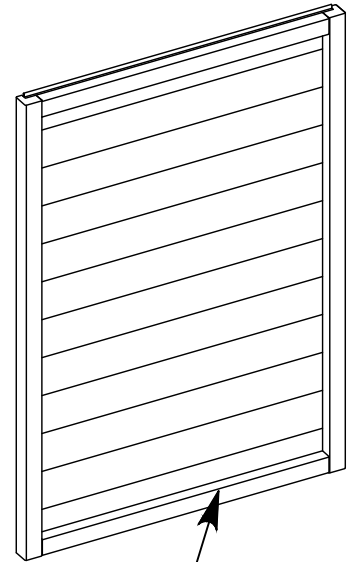
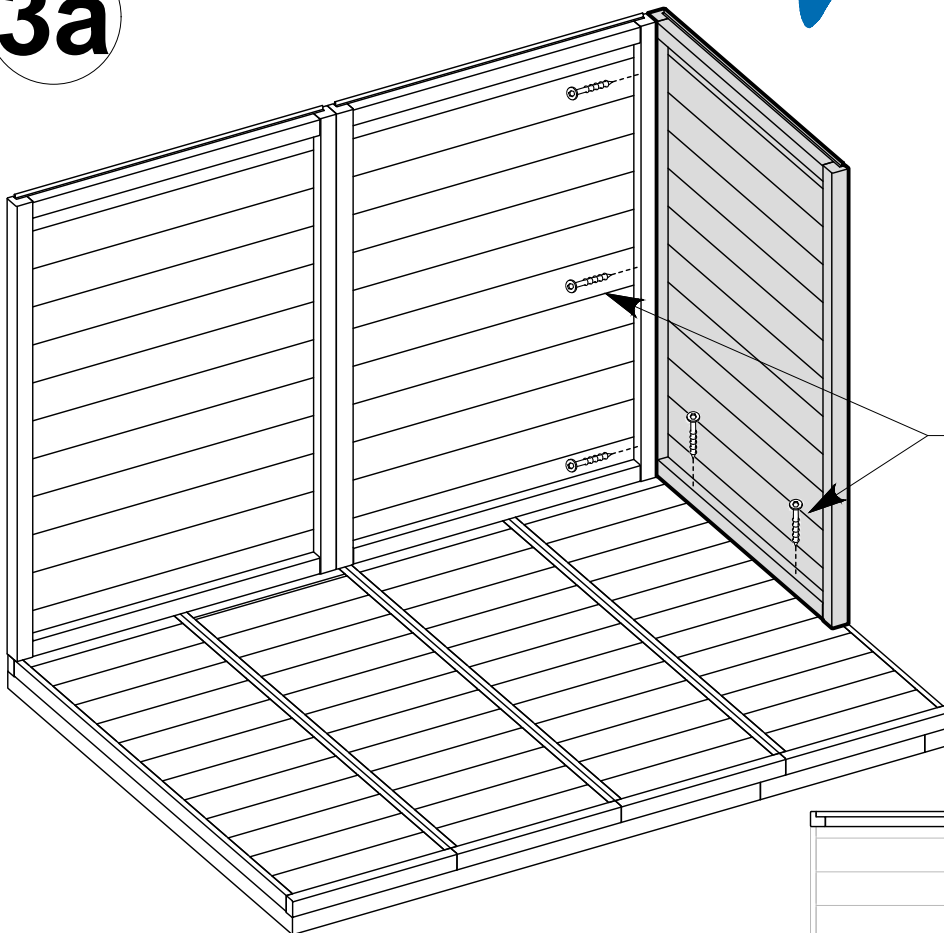
SCHRAUBE
SCREW
SKR VE
4.5x70 mm

S1



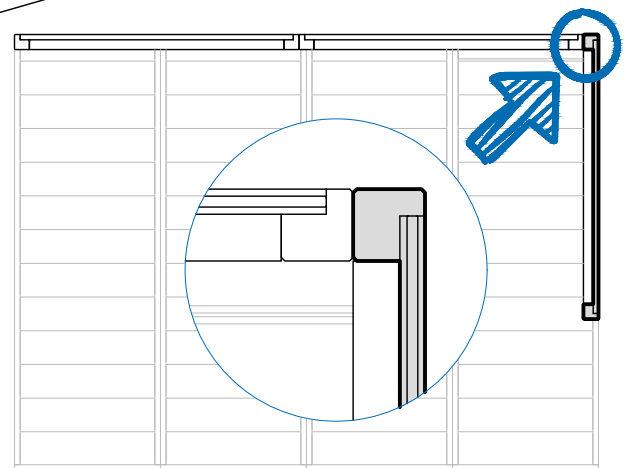
5x

3a



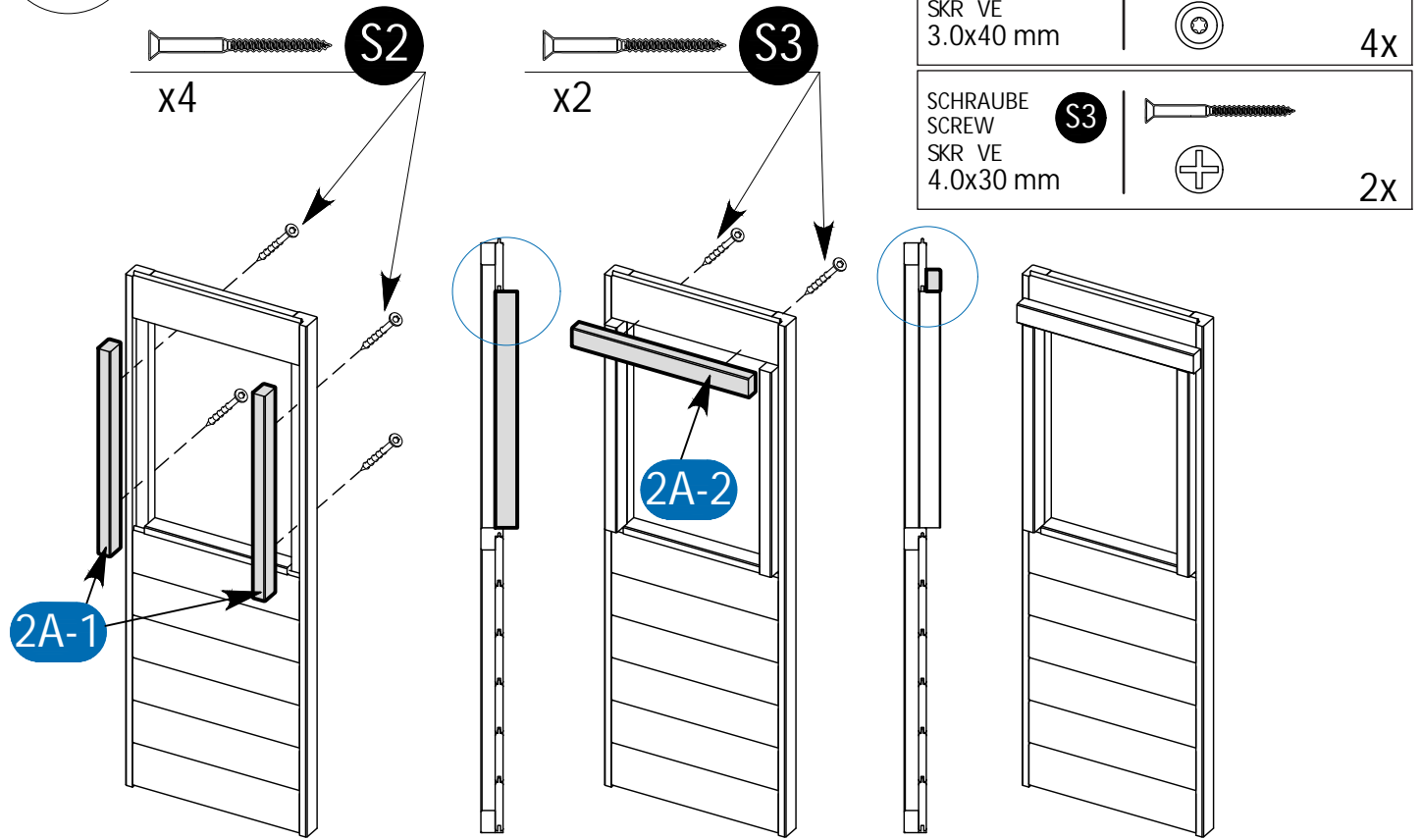
x5

S1

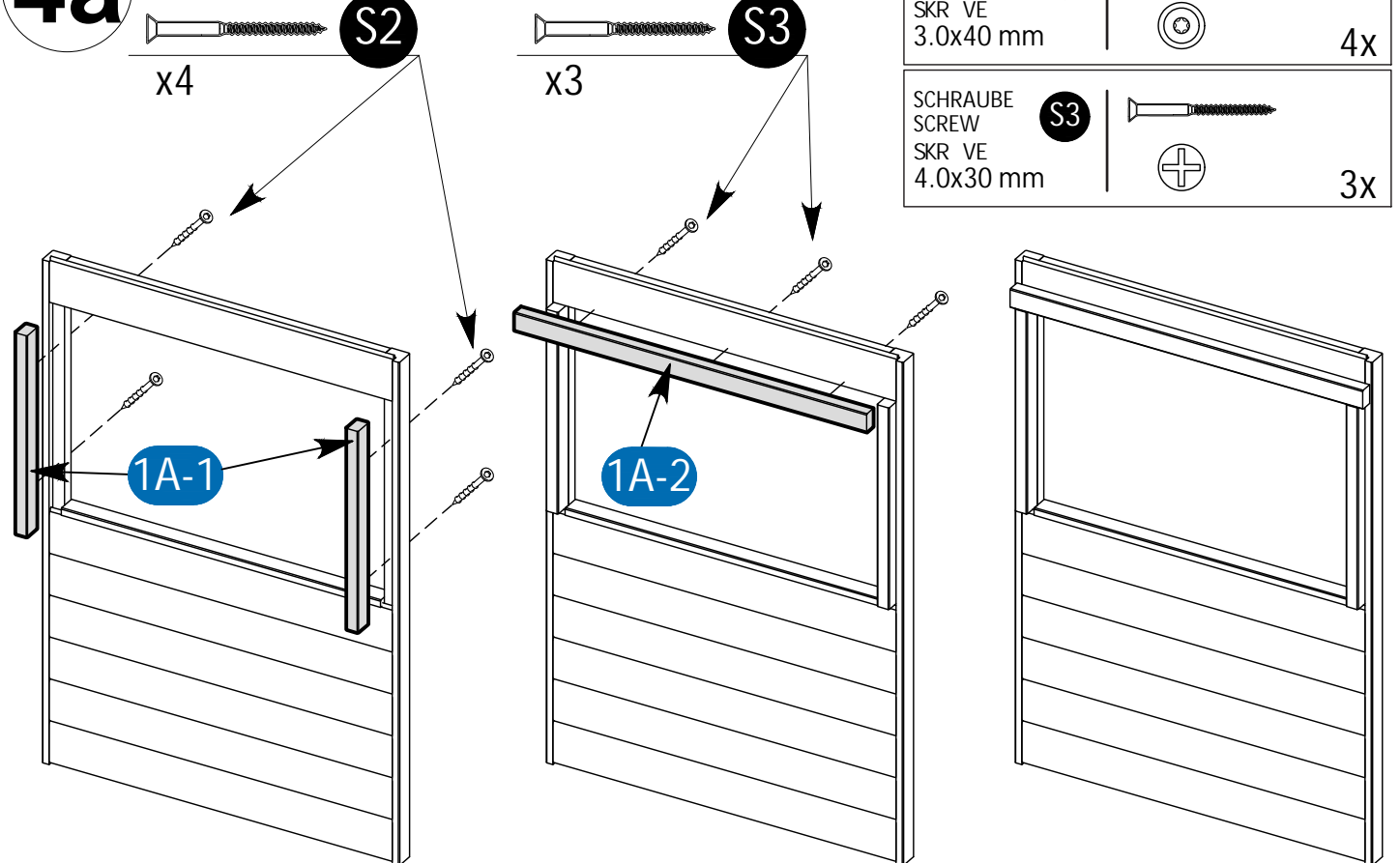


**PLATTE MIT DEM FENSTERRAHMEN / PANEL WITH THE WINDOW FRAME /
PANELIS AR AILU**

4



4a

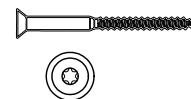


PLATTE MIT DEM FENSTERRAHMEN / PANEL WITH THE WINDOW FRAME /
 PANELIS AR AILU

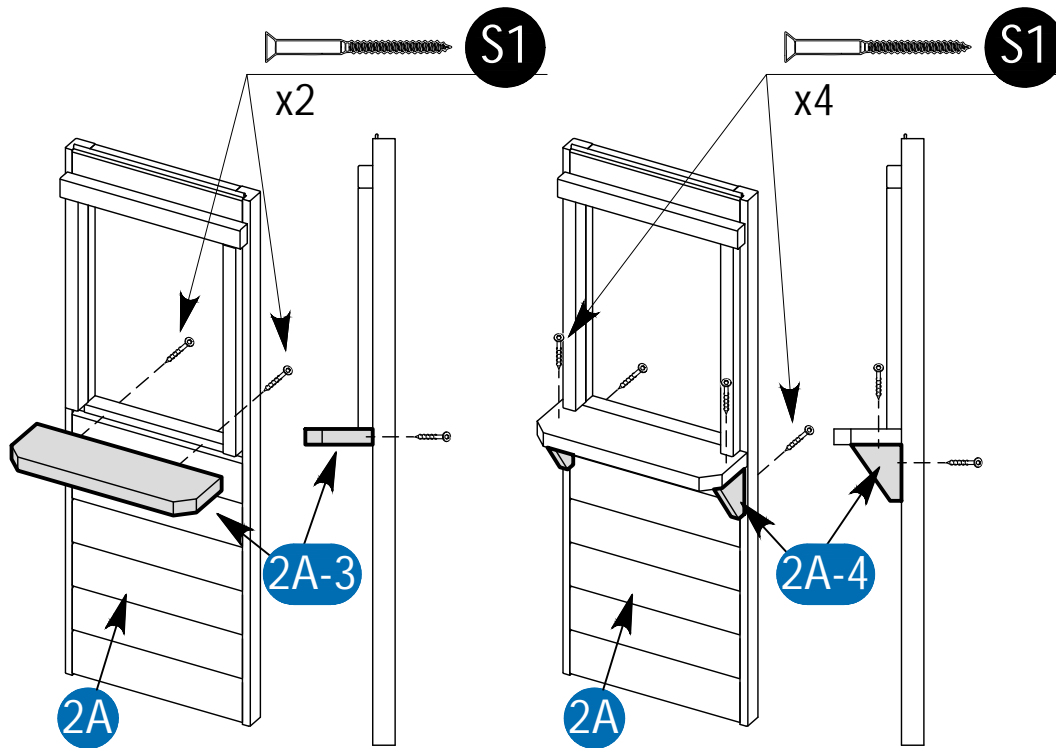
4b

SCHRAUBE
 SCREW
 SKR VE
 4.5x70 mm

S1



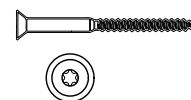
6x



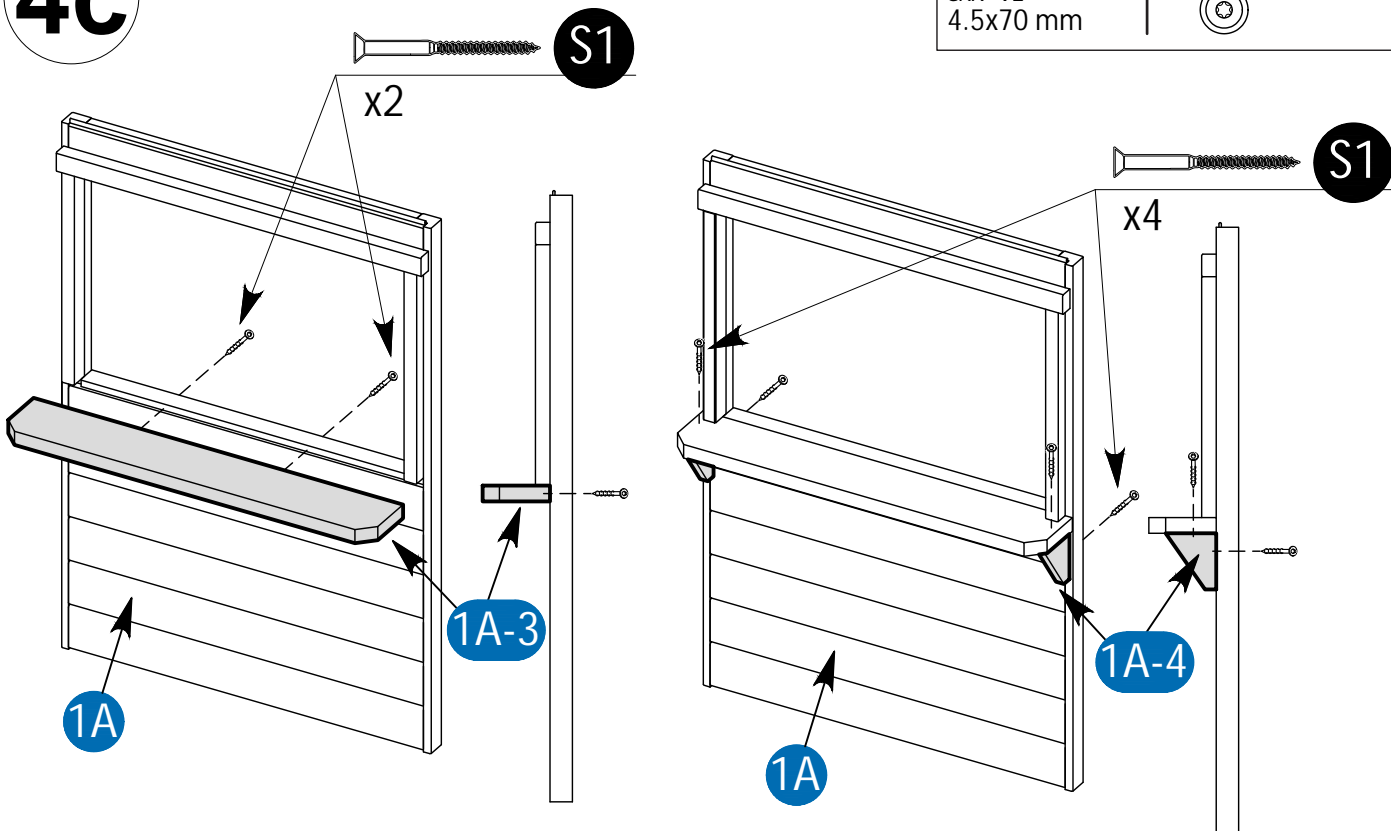
4c

SCHRAUBE
 SCREW
 SKR VE
 4.5x70 mm

S1

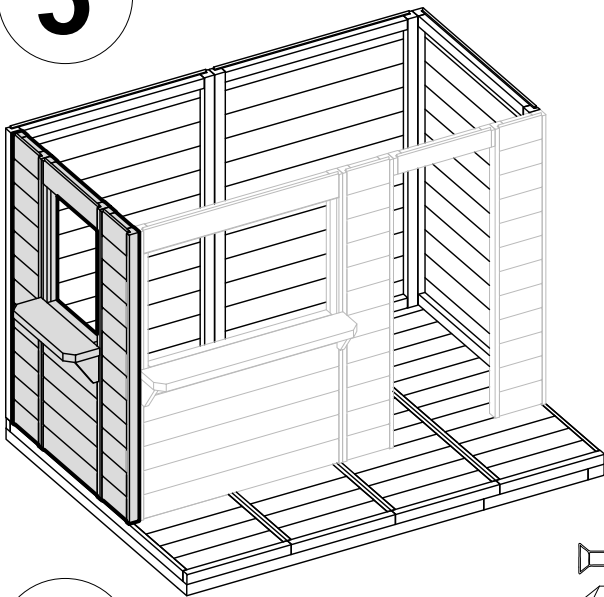


6x



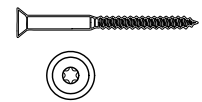
**LINKESEITE WANDMONTAGE / LEFT WALL PANEL ASSEMBLING /
KREIS SIENAS PANE A MONT ŽA**

5

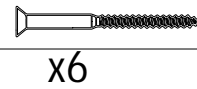


SCHRAUBE
SCREW
SKR VE
4.5x70 mm

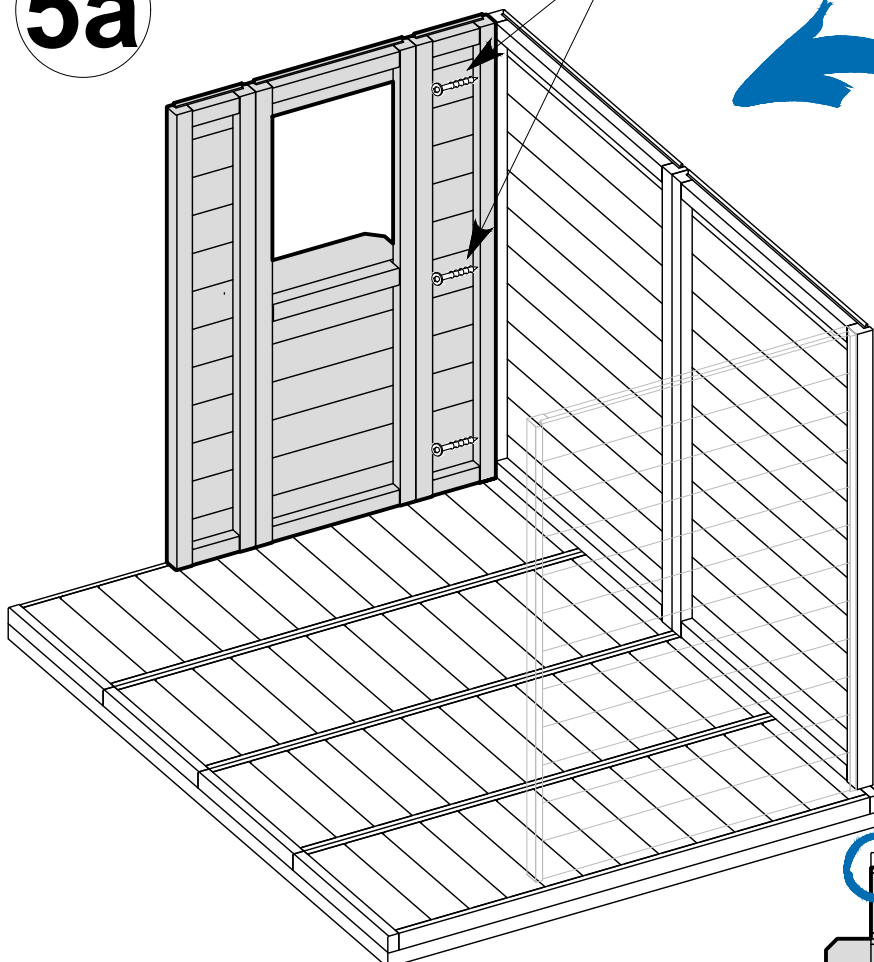
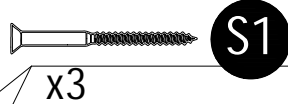
S1



6X

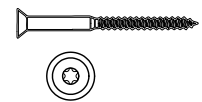


5a

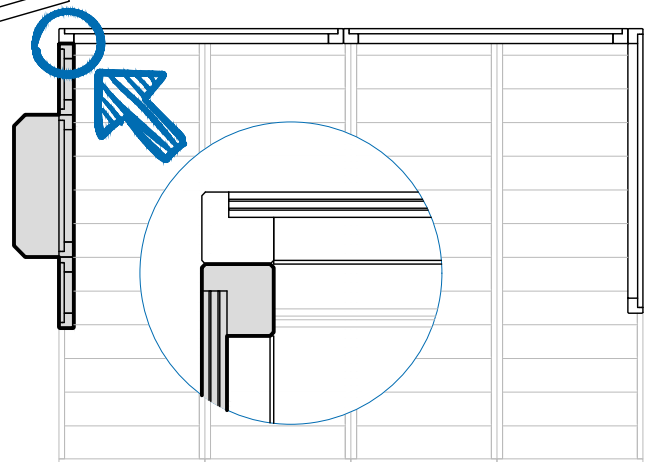


SCHRAUBE
SCREW
SKR VE
4.5x70 mm

S1



3X



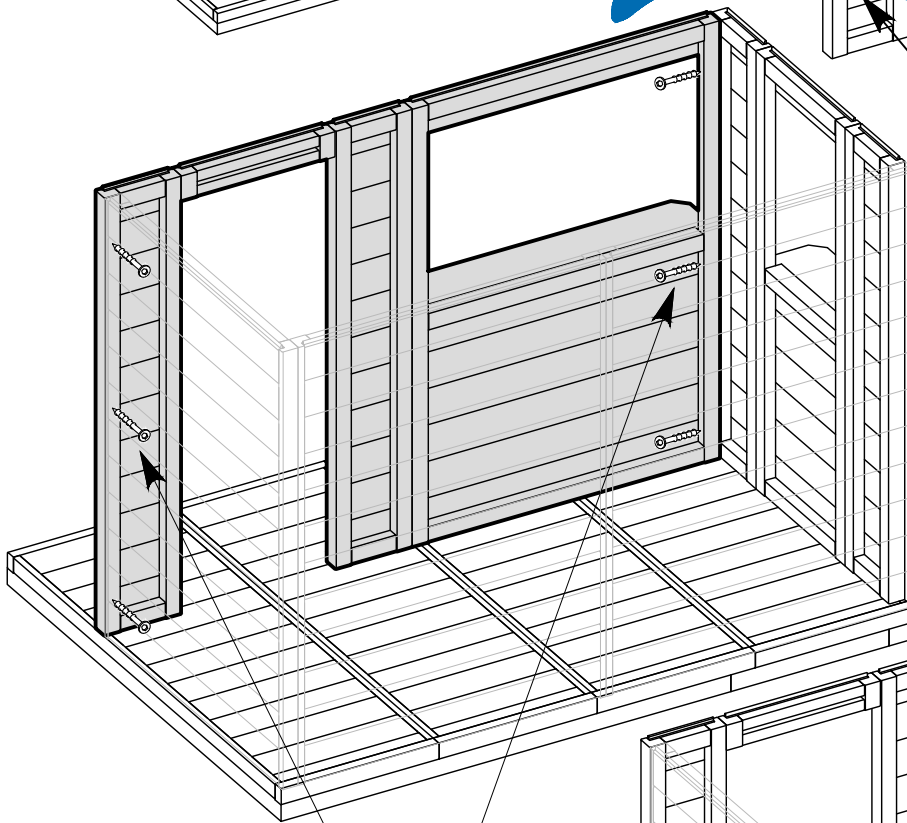
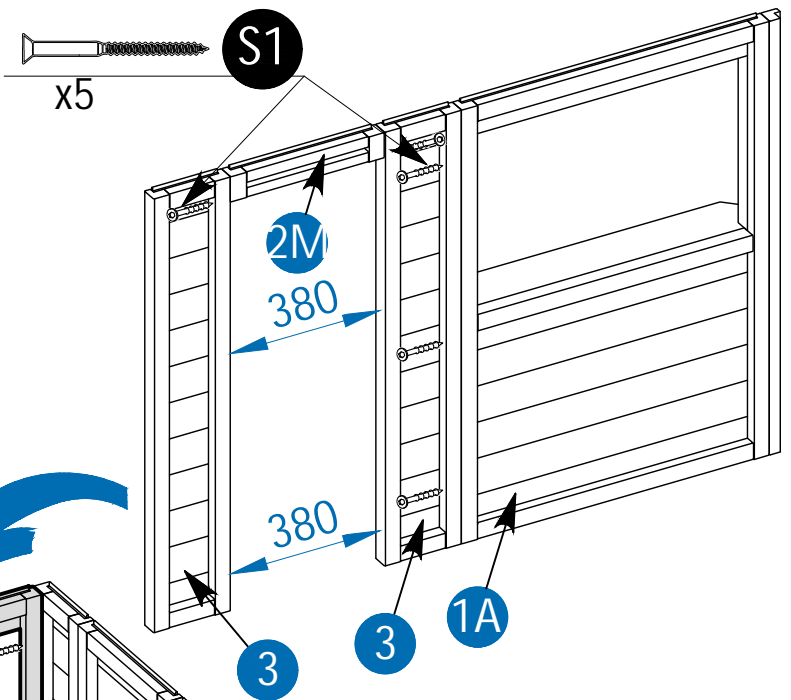
**SCHRAUBEN SIE KEINE PANELE AN DEM
BODEN JETZT! DAS WIRD SPÄTER GEMACHT!**

**DO NOT SCREW PANEL TO THE FLOOR AT THIS
STAGE ! IT WILL BE DONE LATER !**

**SIENAS PANELI PIE GR DAS PAGAIÐ M
NESKR V T !**

FRONTSEITE WANDMONTAGE / FRONT WALL PANEL ASSEMBLING /
PRIEKŠAS SIENAS PANE ĀMONTĀŽA

6

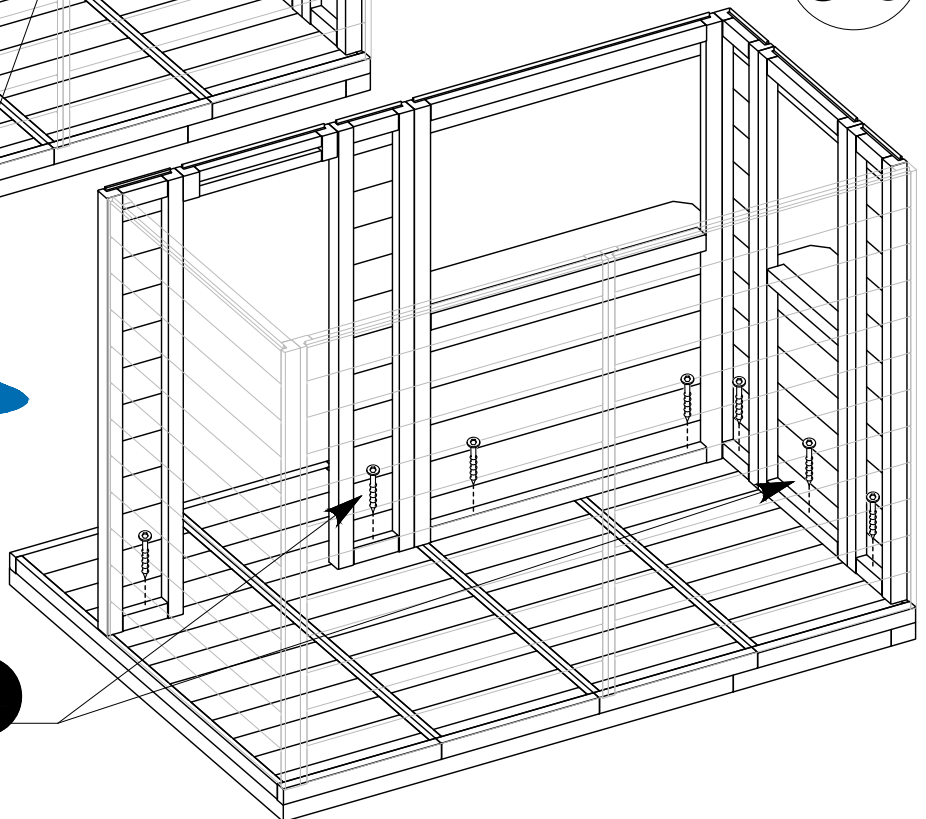
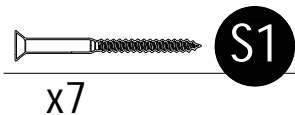


SCHRAUBE
SCREW
SKR VE
4.5x70 mm

S1

18x

6b

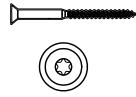


GELÄNDER MONTAGE / HANDRAILS ASSEMBLING / MARGU MONT ŽA

7

SCHRAUBE
SCREW
SKR VE
3.0x40 mm

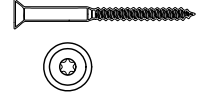
S2



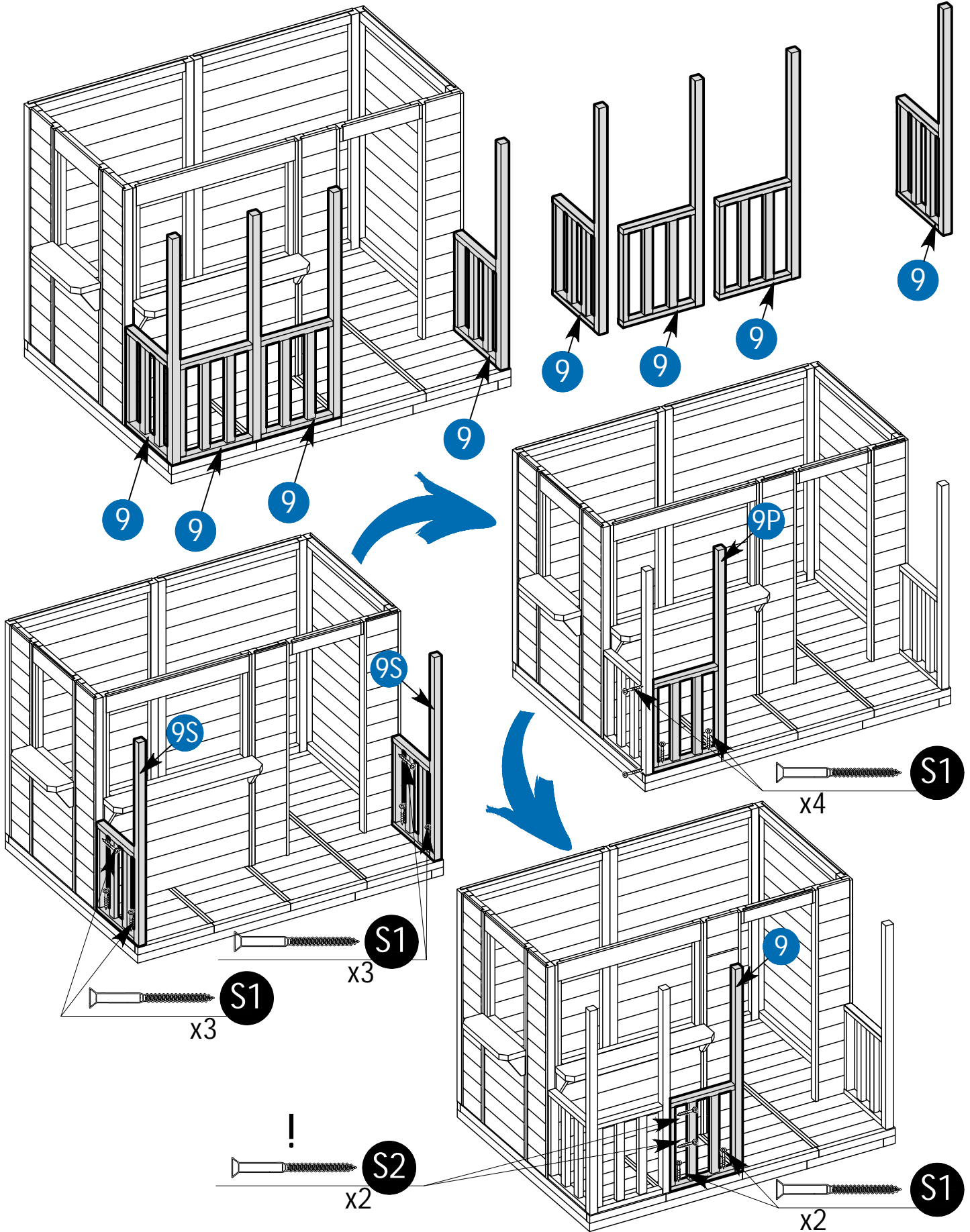
2x

SCHRAUBE
SCREW
SKR VE
4.5x70 mm

S1



12x

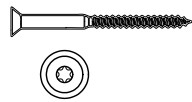


MONTAGE DER DACHPLATTE / ASSEMBLY OF ROOF PANNEL /
GRIESTU PANE U MONT ŽA

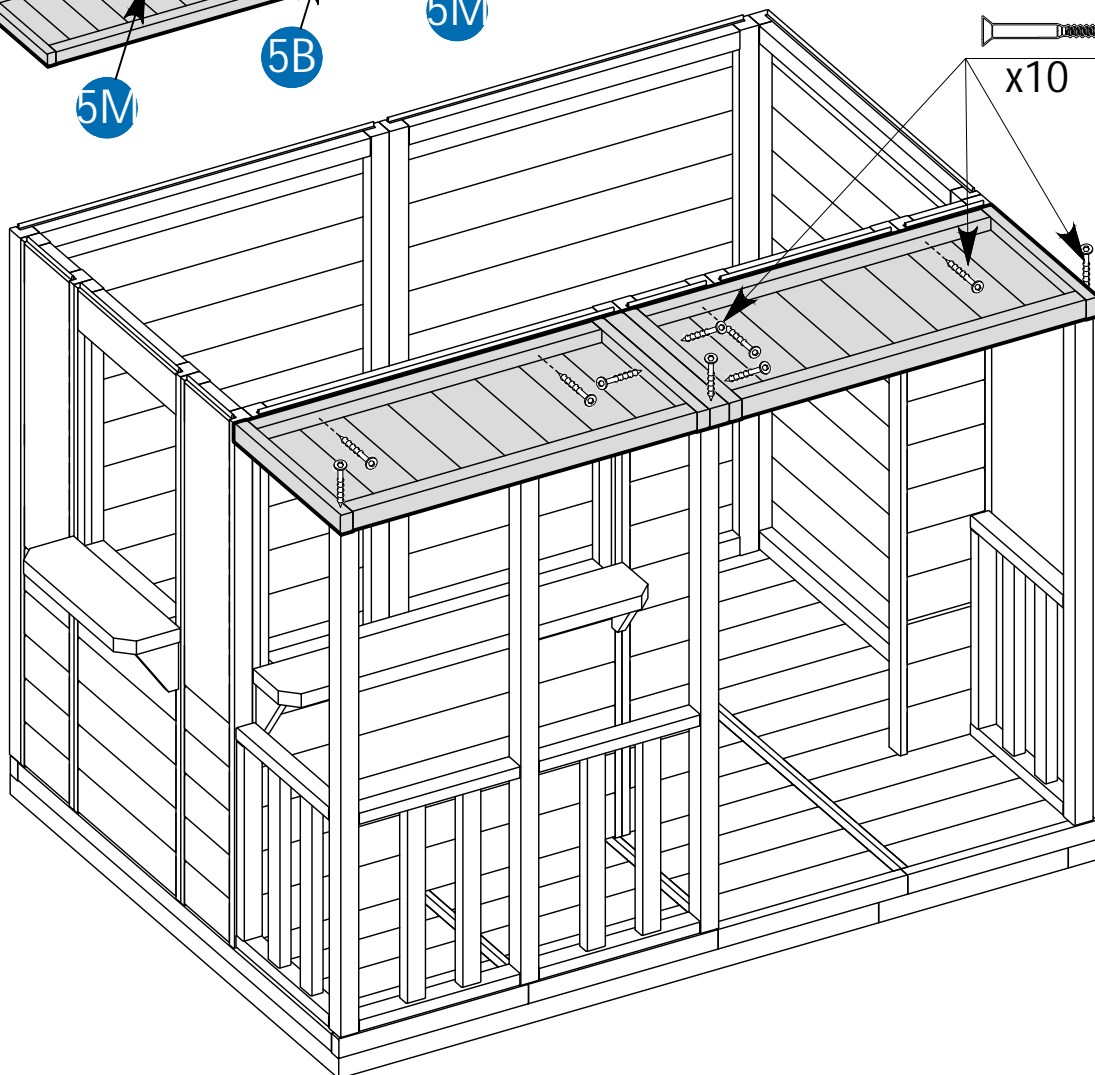
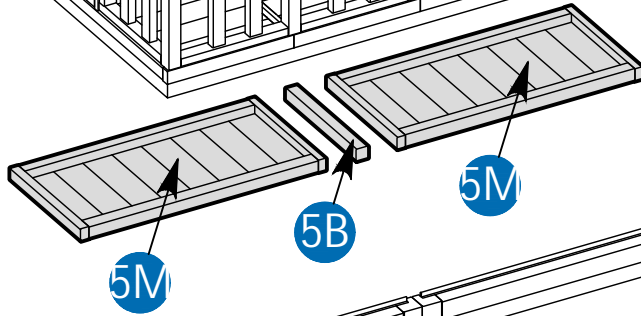
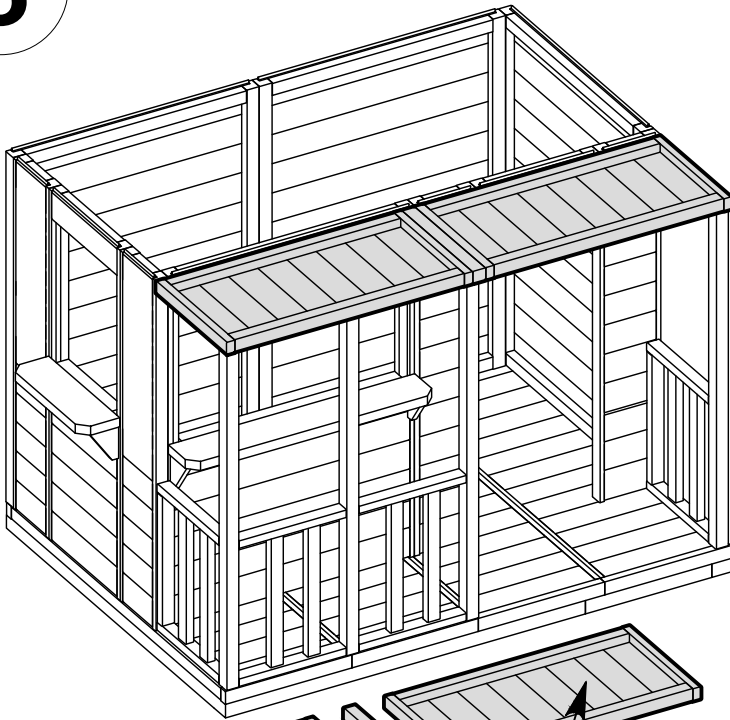
8

SCHRAUBE
SCREW
SKR VE
4.5x70 mm

S1

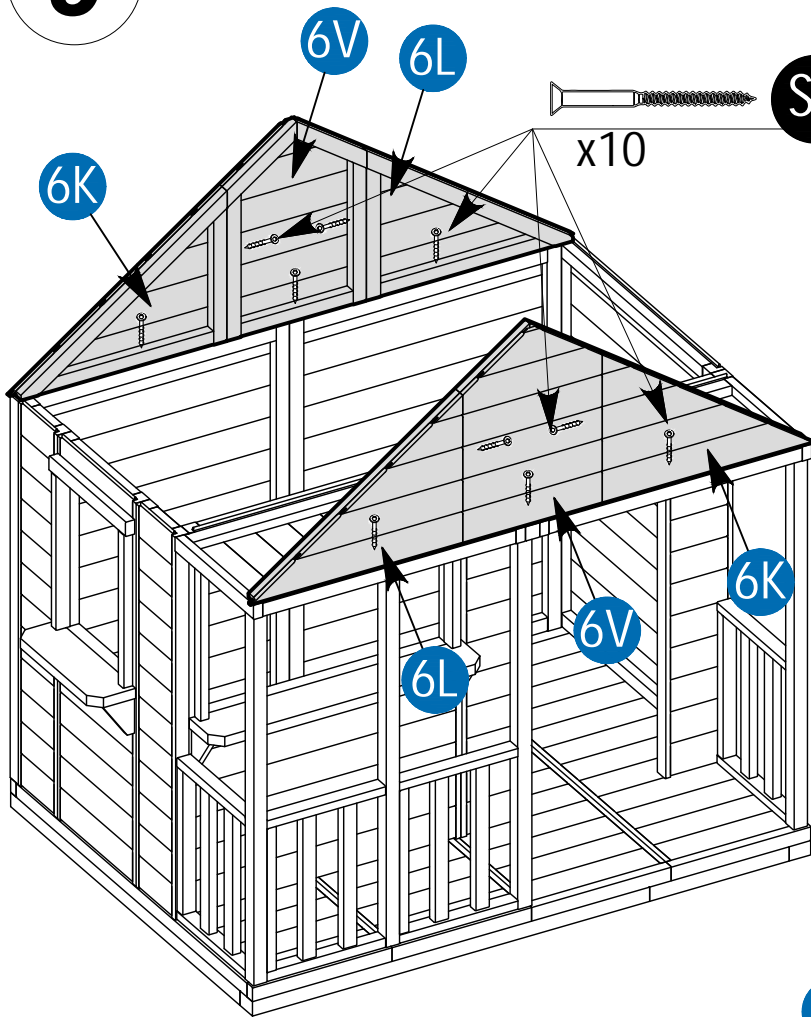




10x



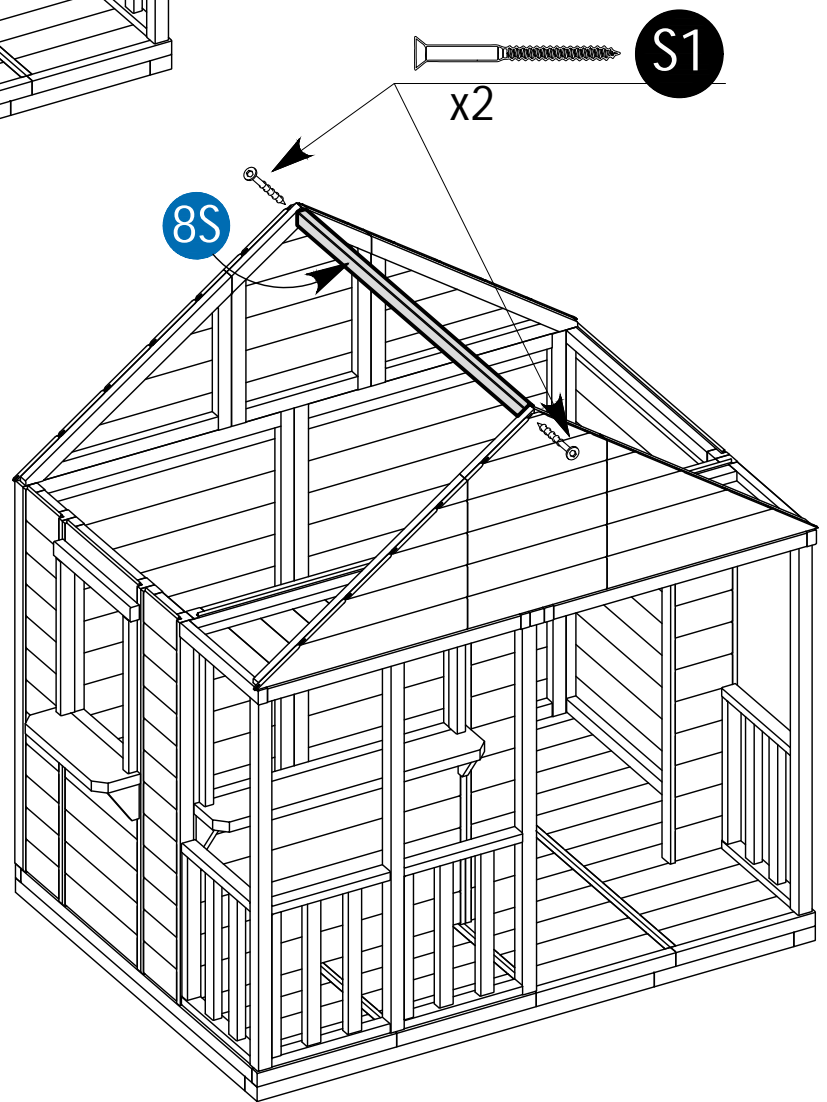
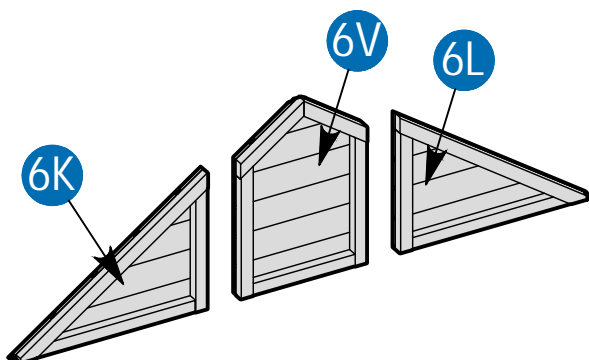
DACHMONTAGE / ROOF ASSEMBLING / JUMTA MONT ŽA

9



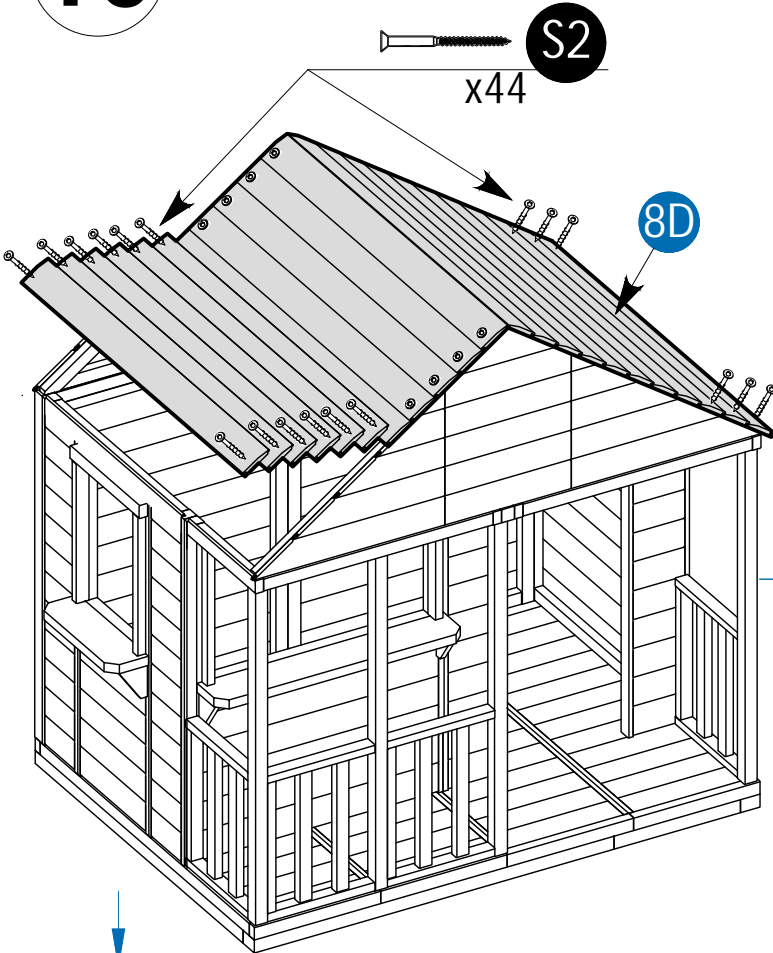
SCHRAUBE SCREW SKR VE 4.5x70 mm	S1		12x
			



9a

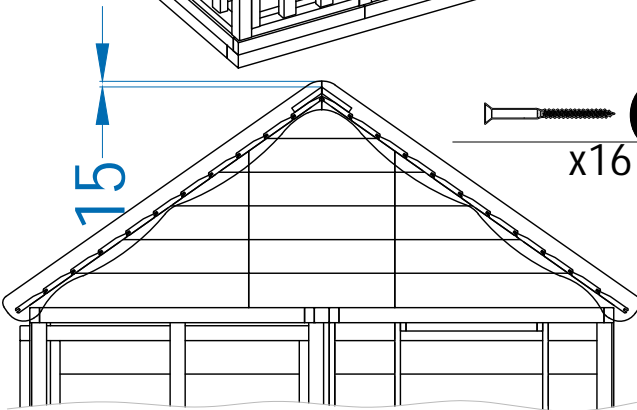


DACHBRETTER MONTAGE / ROOF BOARDS ASSEMBLING /
JUMTA D U MONT ŽA


10



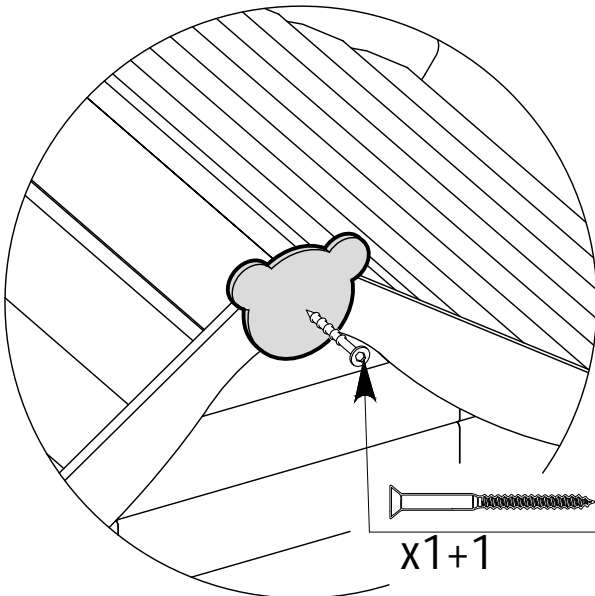
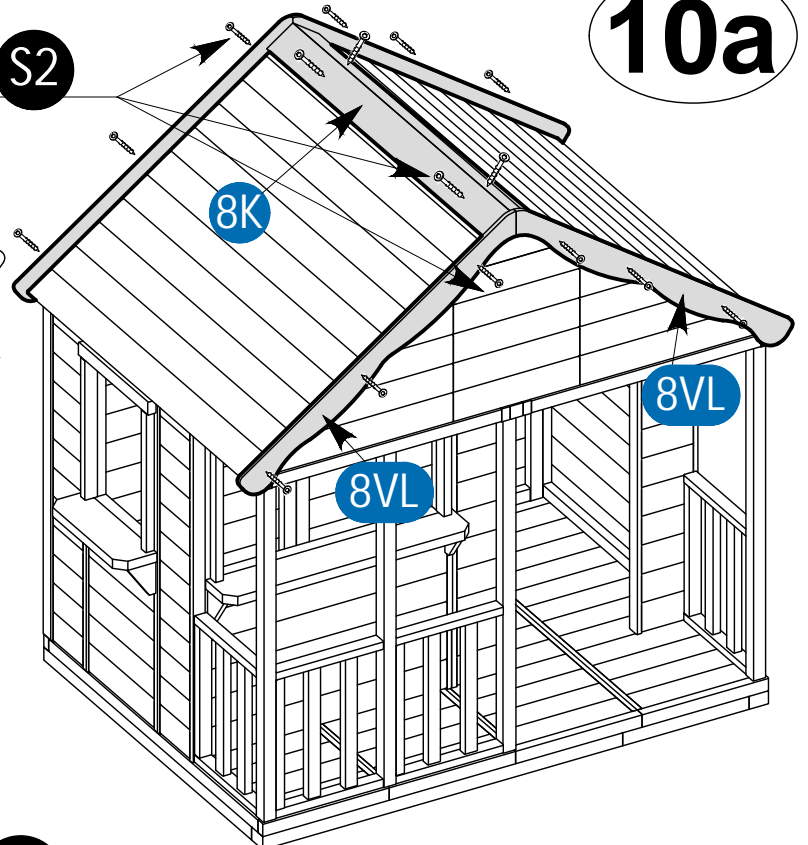
SCHRAUBE SCREW SKR VE 3.0x40 mm	S2		62x
			




S2
x16



10a



S2
x1+1



TÜR MONTAGE / DOOR ASSEMBLING / DURVJU MONT ŽA

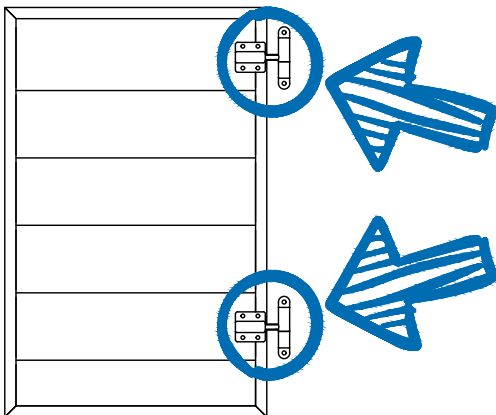
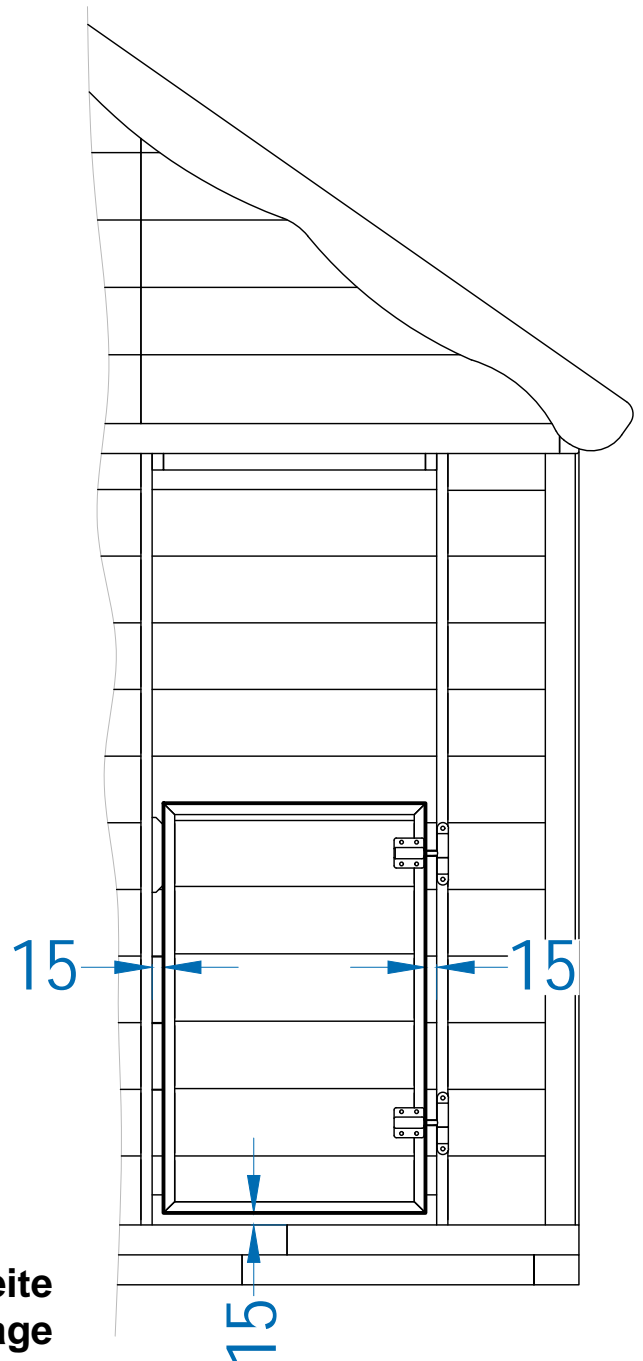
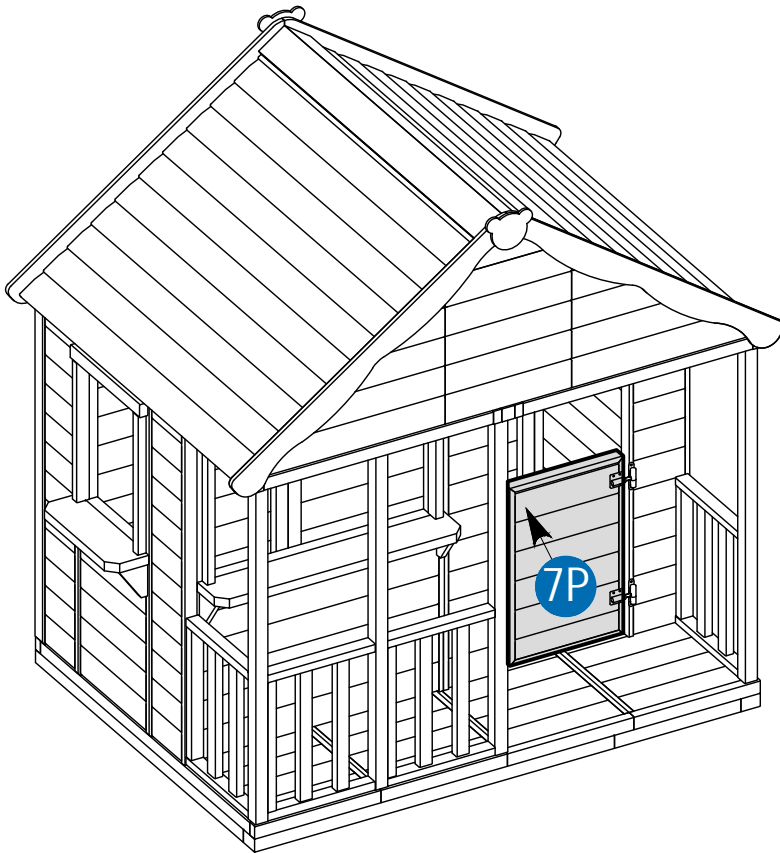
11

SCHRAUBE
SCREW
SKR VE
3.0x30 mm

S3



14x

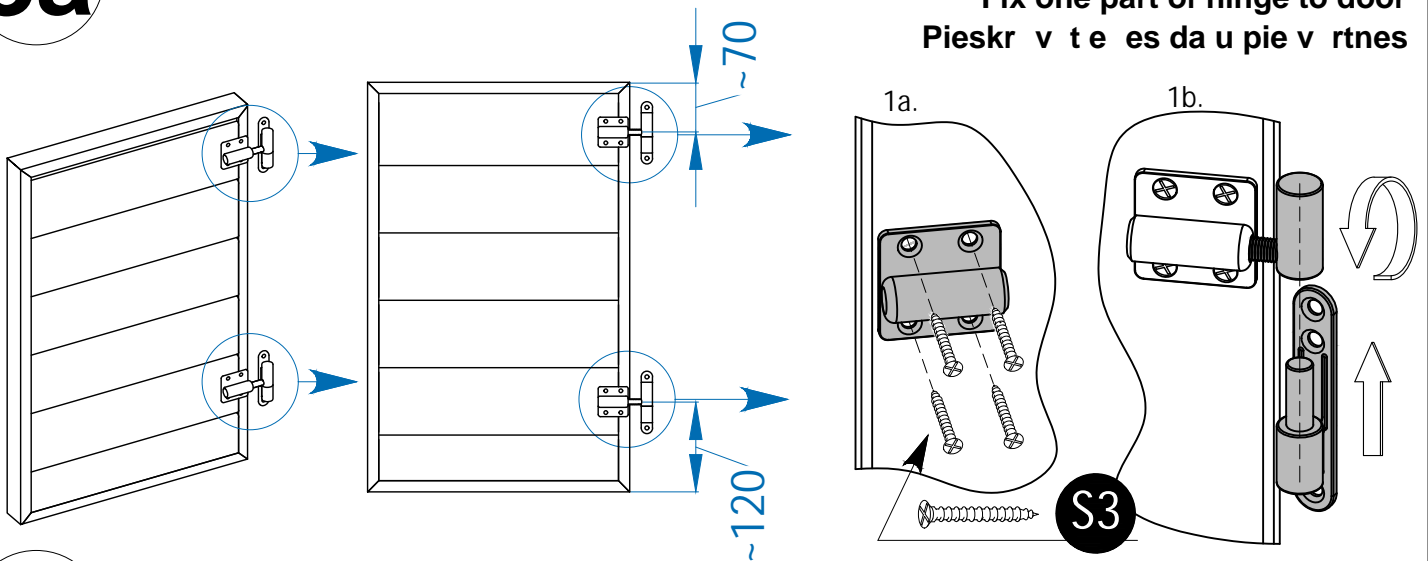


Nächste Seite
Next page
N koš lapa

TÜR MONTAGE / DOOR ASSEMBLING / DURVJU MONT ŽA

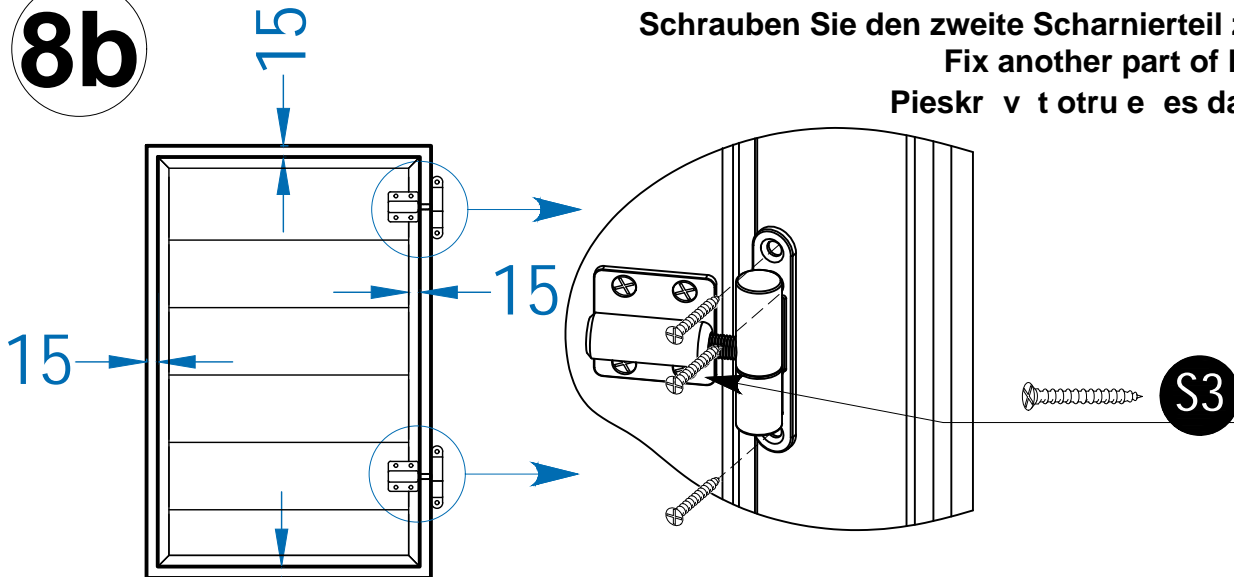
8a

Schrauben Sie den Scharnierteil zum Türblatt
 Fix one part of hinge to door
 Pieskr v te es da u pie v rnes



8b

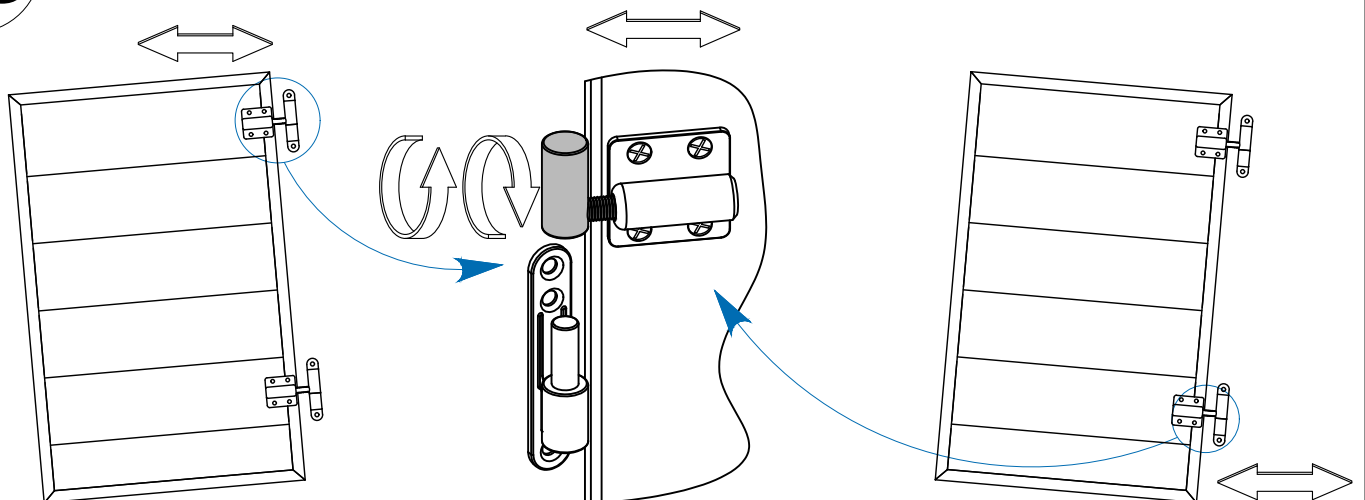
Schrauben Sie den zweite Scharnierteil zum Spielhaus
 Fix another part of hinge to house
 Pieskr v t otru e es da u pie m ji as



Stellen Sie die Türscharnieren so ein, dass der Abstand zur Tür um den Umfang gleich ist. Ca. 15mm

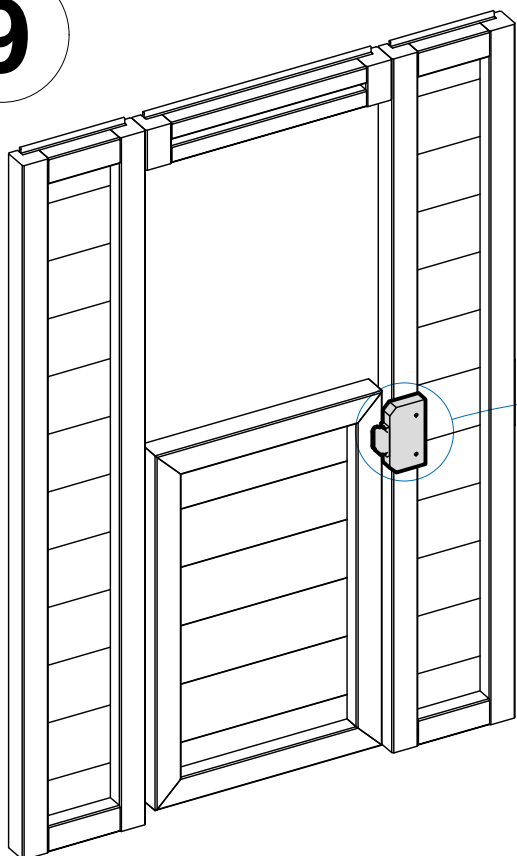
Adjust hinges that there are space ca. 15mm
 Ieregul t e es lai atstatums durv m pa perimetru ir vien ds. Apm 15mm



8c





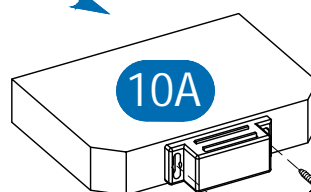
MAGNET MONTAGE / MAGNET ASSEMBLING / MAGN TA MONT ŽA

9



SCHRAUBE SCREW SKR VE 3.0x20 mm	S5		3x
			

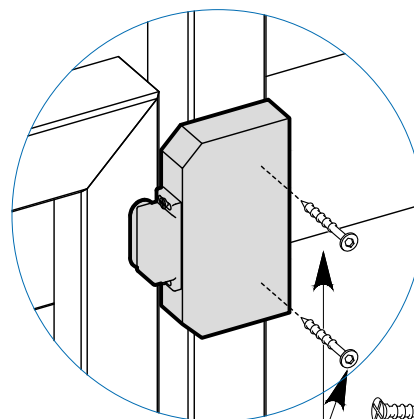
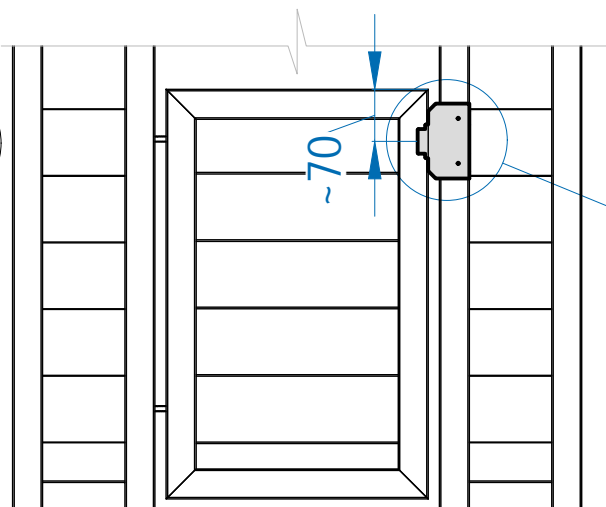
SCHRAUBE SCREW SKR VE 3.0x40 mm	S2		2x
			



9a

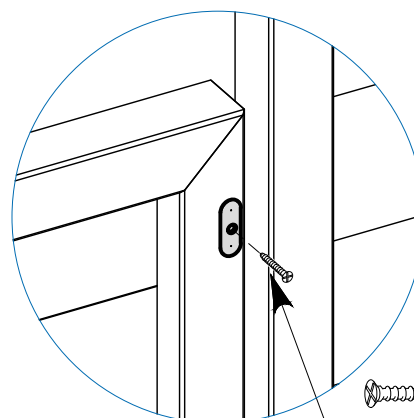
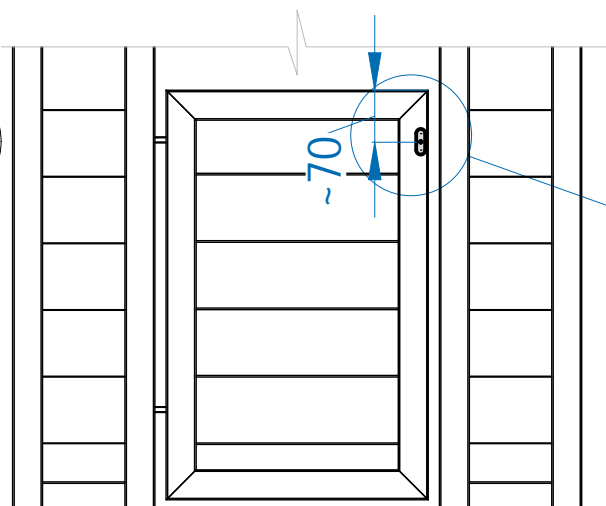
S5
x2

9b



S2
x2

9c



S5
x1