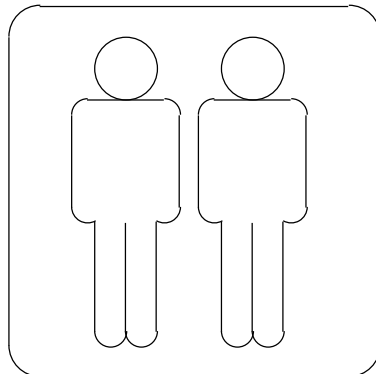
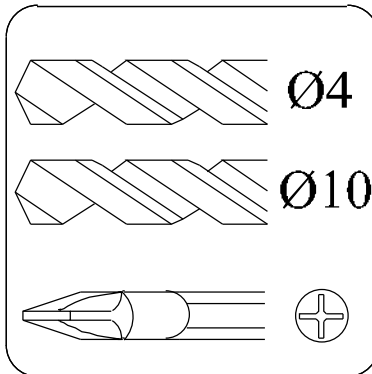
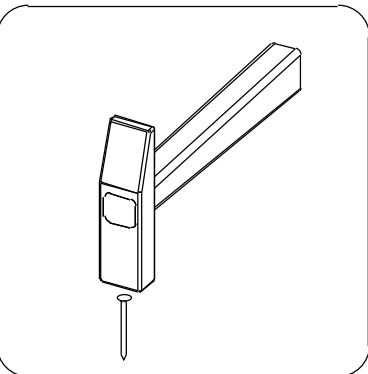
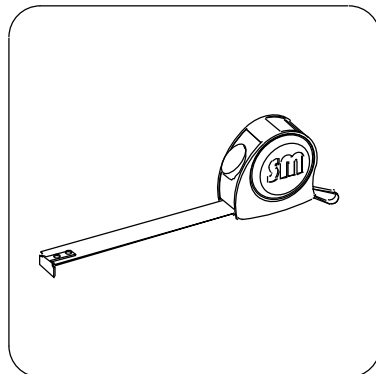
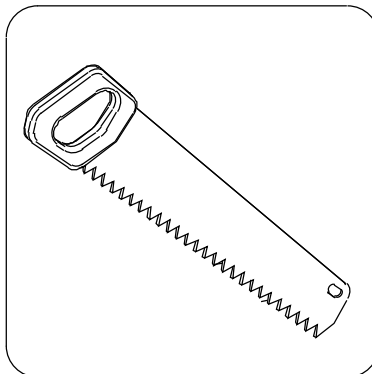
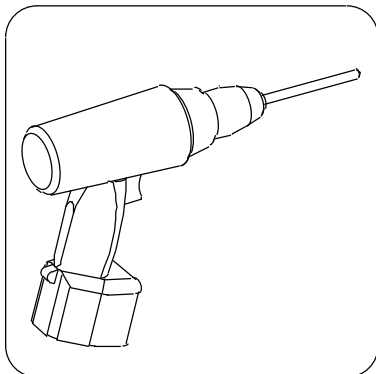
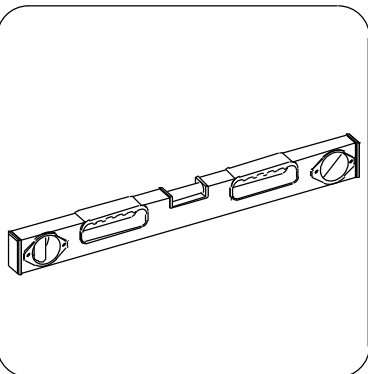
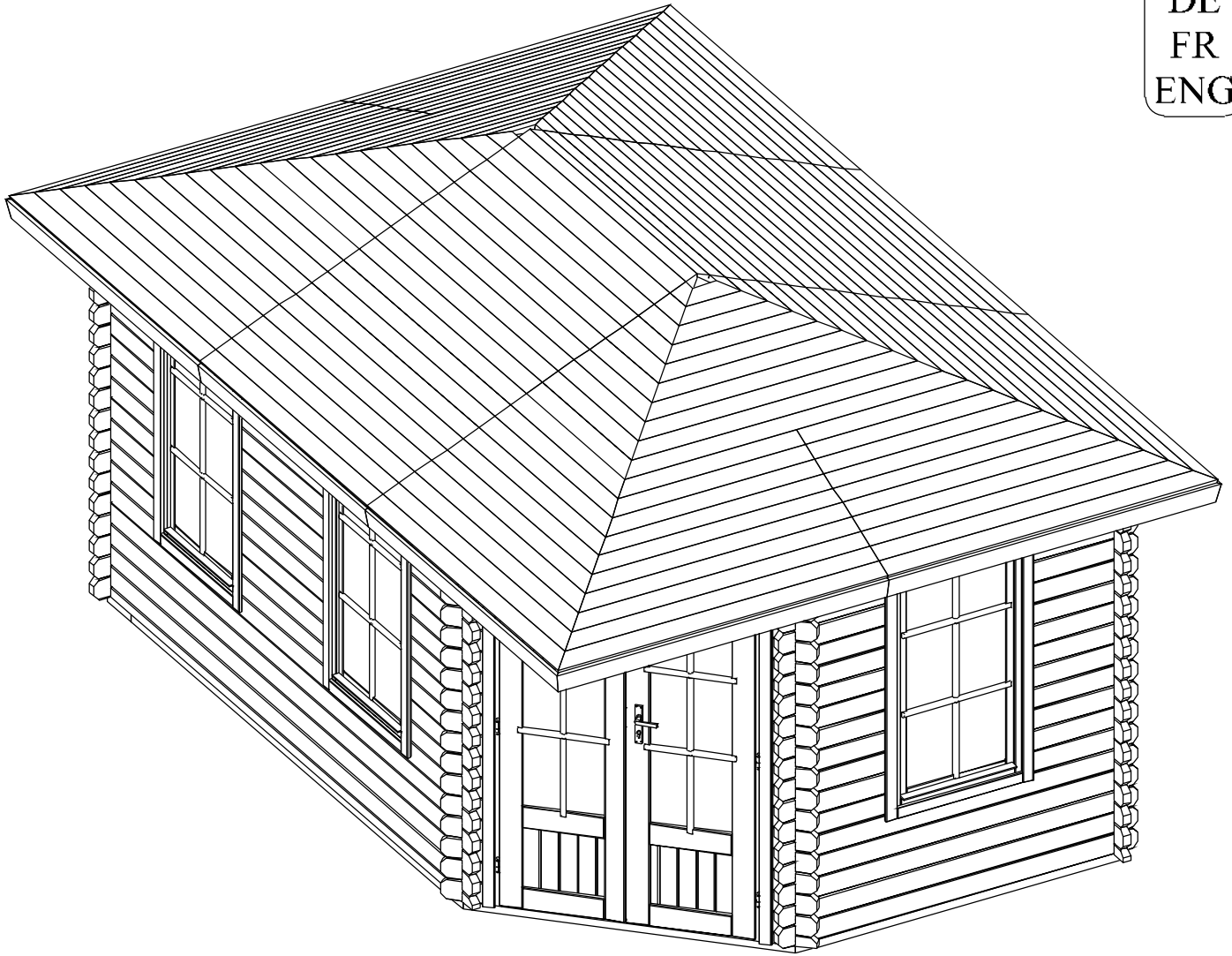
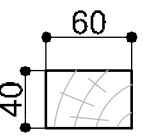
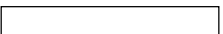


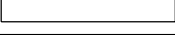
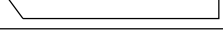
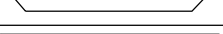
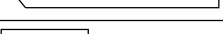
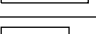
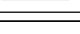
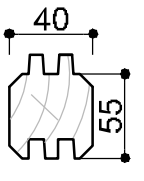



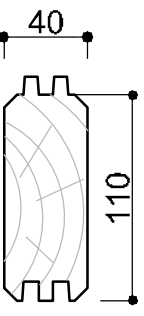

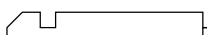
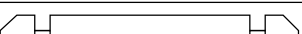
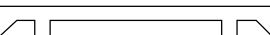
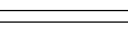
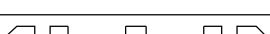
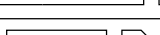

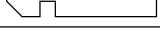
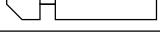

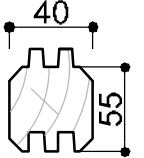

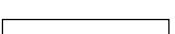
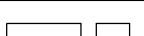
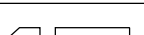
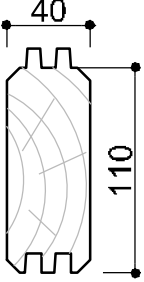


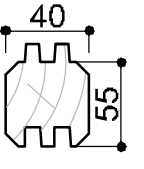


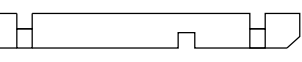
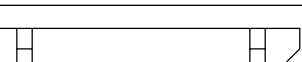
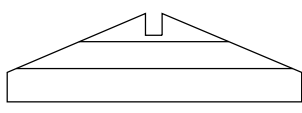
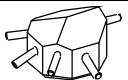

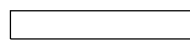
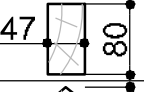
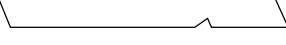
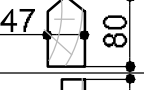

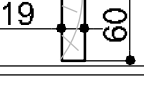
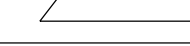
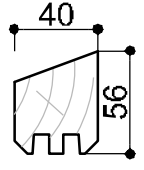
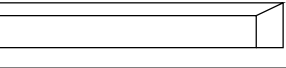
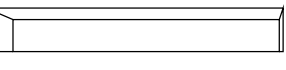
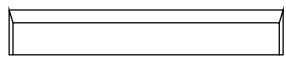
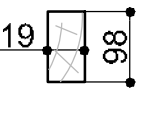
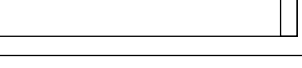
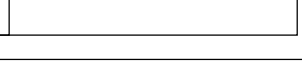
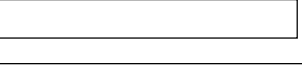
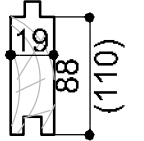
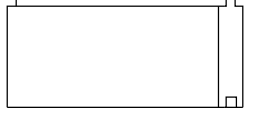
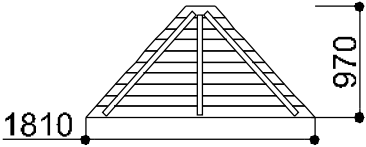
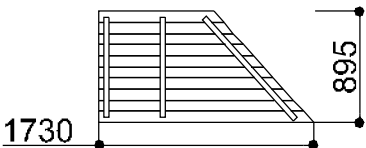
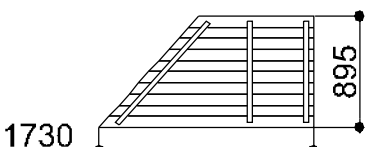
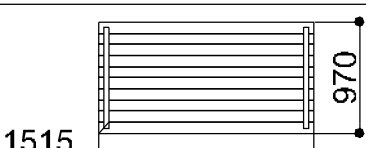
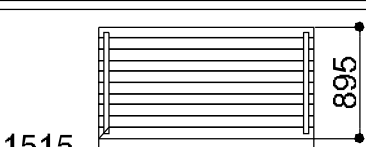
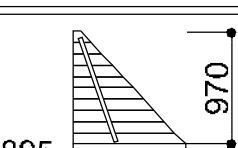
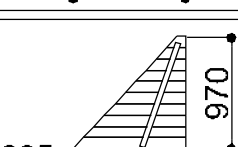
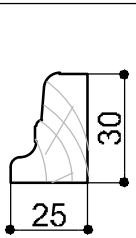

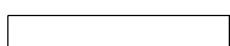
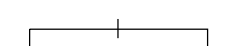


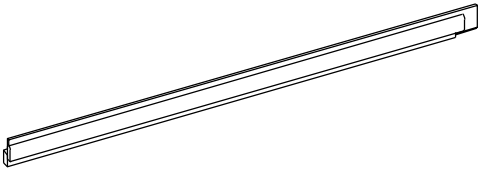
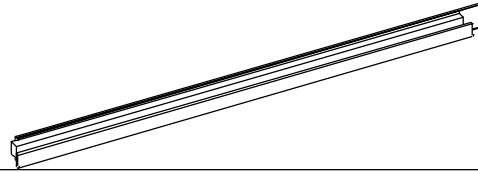
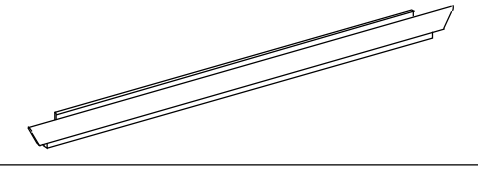
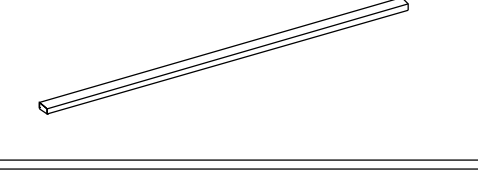
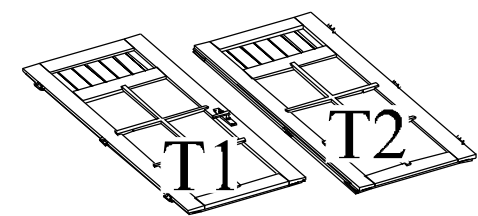
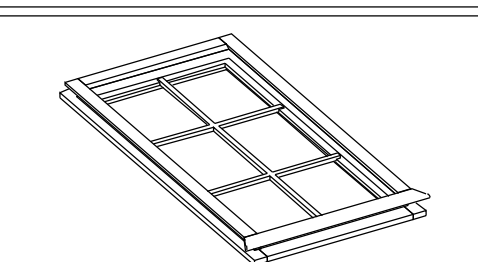
DE  
FR  
ENG

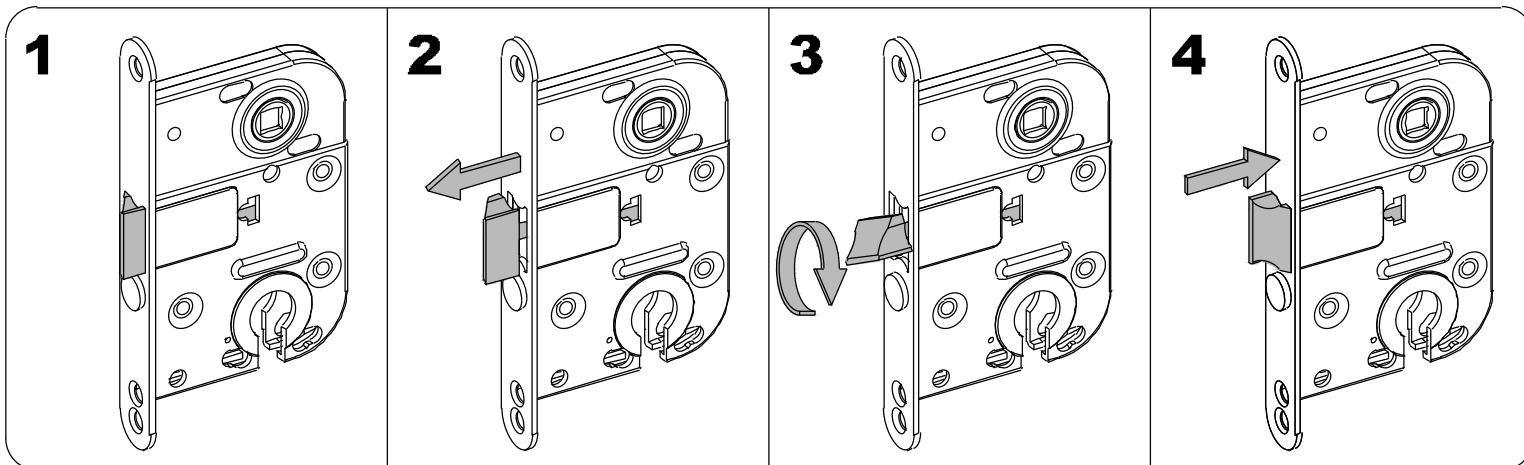


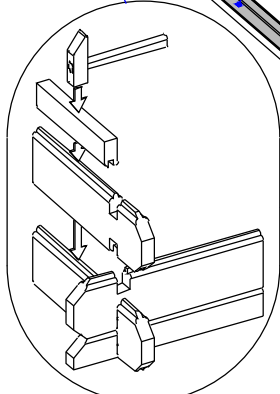
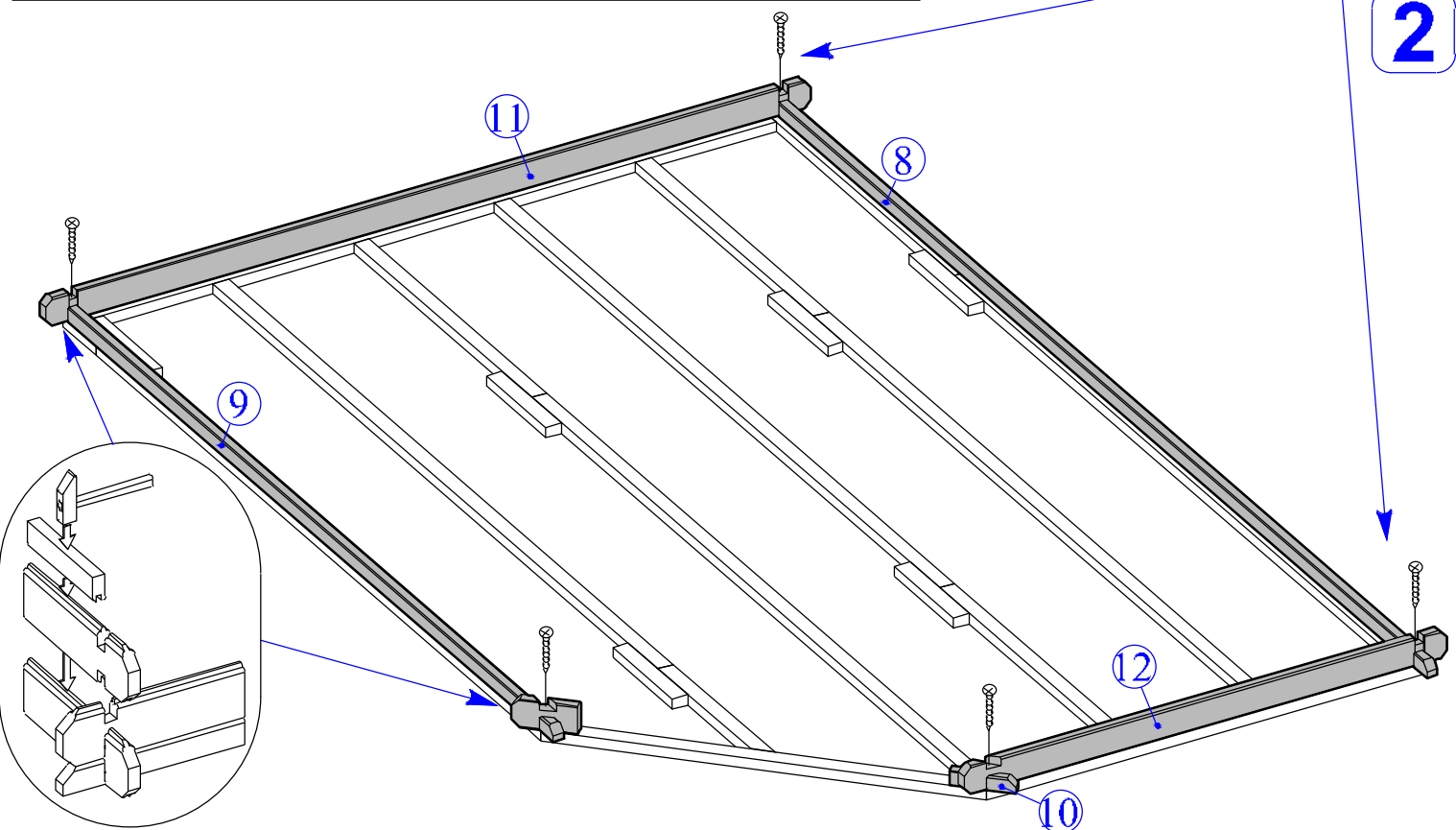
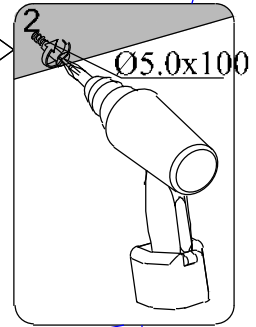
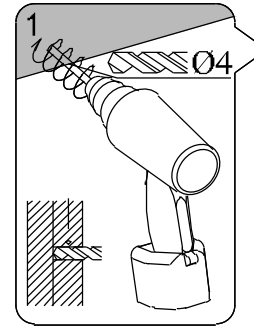
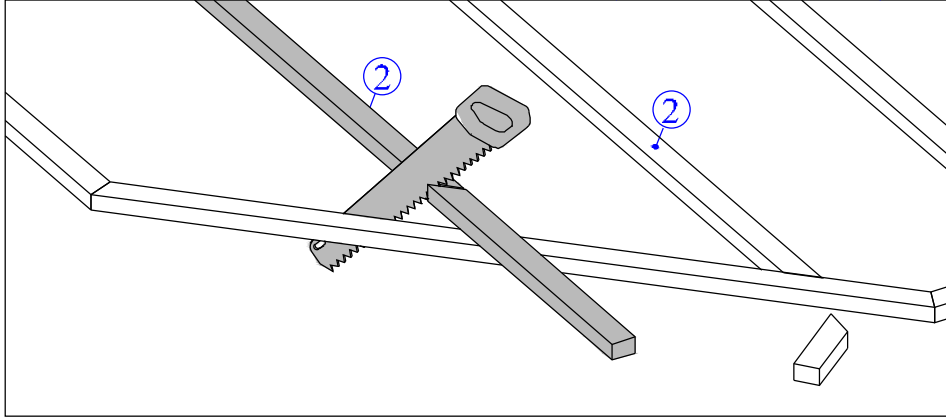
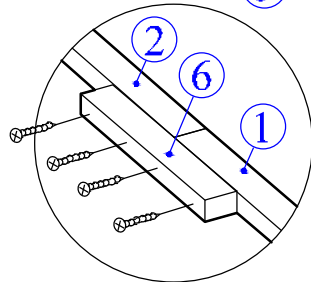
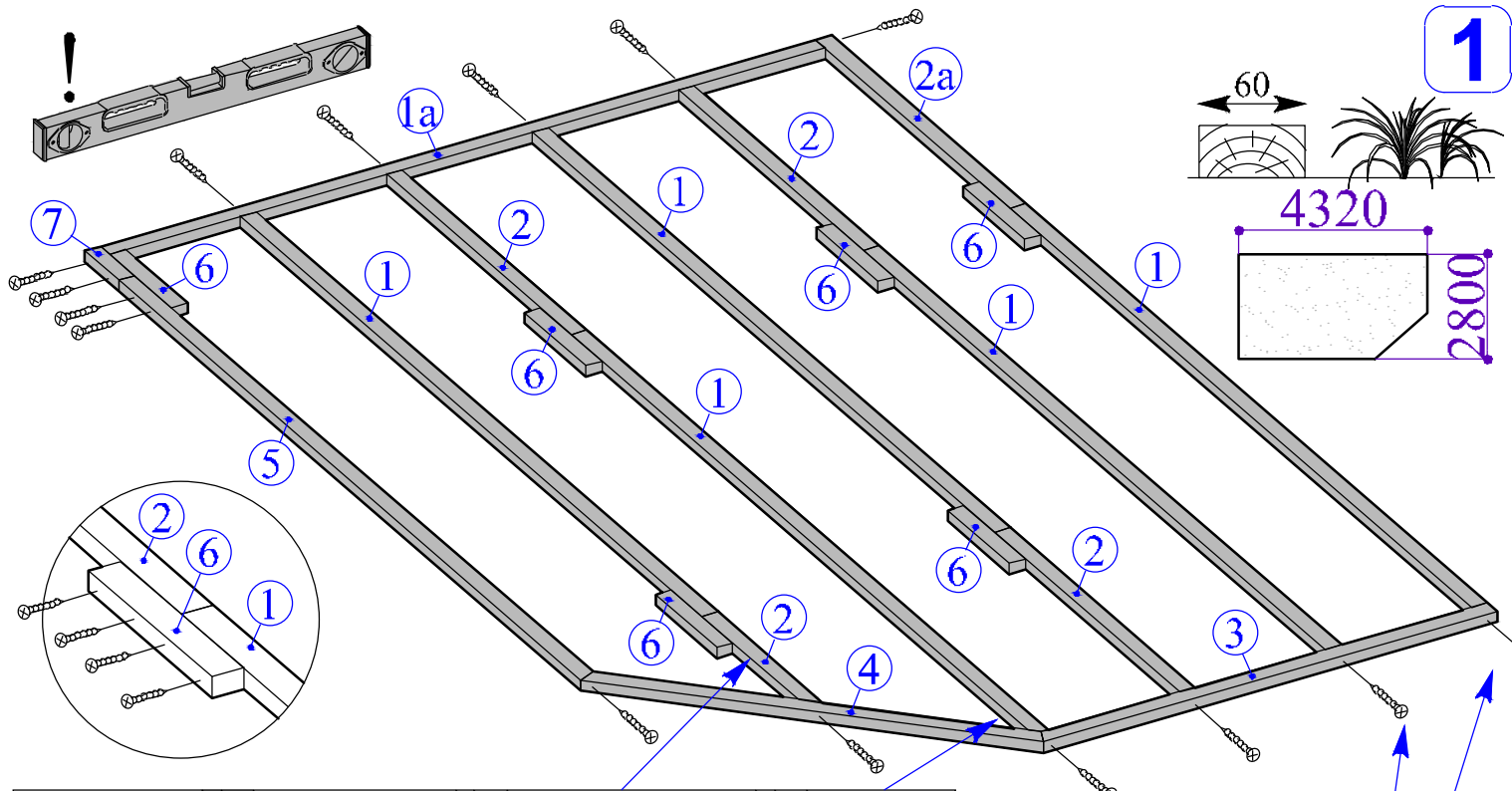
Dim.	Skizze, Sketch, Sketch	Pos.	Länge, Longueur, Length,mm	Quantity Quantität Quantité	Name, Nom, Name	Ref.
		①	3000	5	Fundamentbalken Lambourdes Foundation beam	283039
		①a	2680	1		
		②a	1260	1		283109
		②	1200	4		283134
		③	1694	1		283053
		④	1560	1		283054
		⑤	3000	1		283039
		⑥	400	6		283084
		⑦	238	1		283108
		⑧	4500	1	Zurück Brett Madrier arrière Back board	400276
		⑨	3420	1	Seiten Brett Madrier latéral Side board	400390
		⑩	230	1	Front Brett Madrier avant Front board	400122
		⑪	2980	19	Zurück Brett Madrier arrière Back board	400121
		⑫	1880	5	Zurück Brett Madrier arrière Back board	400118
		⑬	4500	18	Zurück Brett Madrier arrière Back board	400278
		⑭	3420	4	Seiten Brett Madrier latéral Side board	400391
		⑮	810	12	Seiten Brett Madrier latéral Side board	400392
		⑯	3420	1	Seiten Brett Madrier latéral Side board	400393
		⑰	575	12	Front Brett Madrier avant Front board	400140
		⑱	575	13	Front Brett Madrier avant Front board	400110
		⑲	575	25	Front Brett Madrier avant Front board	400108
		⑳	230	17	Front Brett Madrier avant Front board	400123
		㉑	230	17	Front Brett Madrier avant Front board	400124
		㉒	575	1	Seiten Brett Madrier latéral Side board	400141
		㉓	810	1	Seiten Brett Madrier latéral Side board	400394
		㉔	575	1	Seiten Brett Madrier latéral Side board	400112
		㉕	230	1	Front Brett Madrier avant Front board	400125

		11a	2980	1	Seiten Brett Madrier latéral Side board	400120
		26	1755	1	Front Brett Madrier avant Front board	400126
		27	1755	1	Front Brett Madrier avant Front board	400127
		28	4500	1	Seiten Brett Madrier latéral Side board	400397
		29	4500	1	Seiten Brett Madrier latéral Side board	400398
		30	4500	1	Zurück Brett Madrier arrière Back board	400280
	31	1525	1	Wandpaneel Panneau de mur Wall panel	402016	
	32			2	Verbindungen Compose Raftier join	286992
		33	1350	1	Sparren Panne faîtière Raftier	284061
		34	1790	6	Sparren Panne faîtière Raftier	404069
		35	2460	4	Sparren Panne faîtière Raftier	404068
		36	1220	4	Sparren Panne faîtière Raftier	287146
		37	1400	4	Top Brett Madrier haut Top board	401024
		38	1400	4	Top Brett Madrier haut Top board	401022
		39	1550	2	Top Brett Madrier haut Top board	401023
		40	1800	4	Wind Brett Planche de rive Wind board	285023
		41	1800	4	Wind Brett Planche de rive Wind board	285022
		42	1550	2	Wind Brett Planche de rive Wind board	285024
		53	2720	49(39)	Boden Bretter Plancher bois Floor board	283544

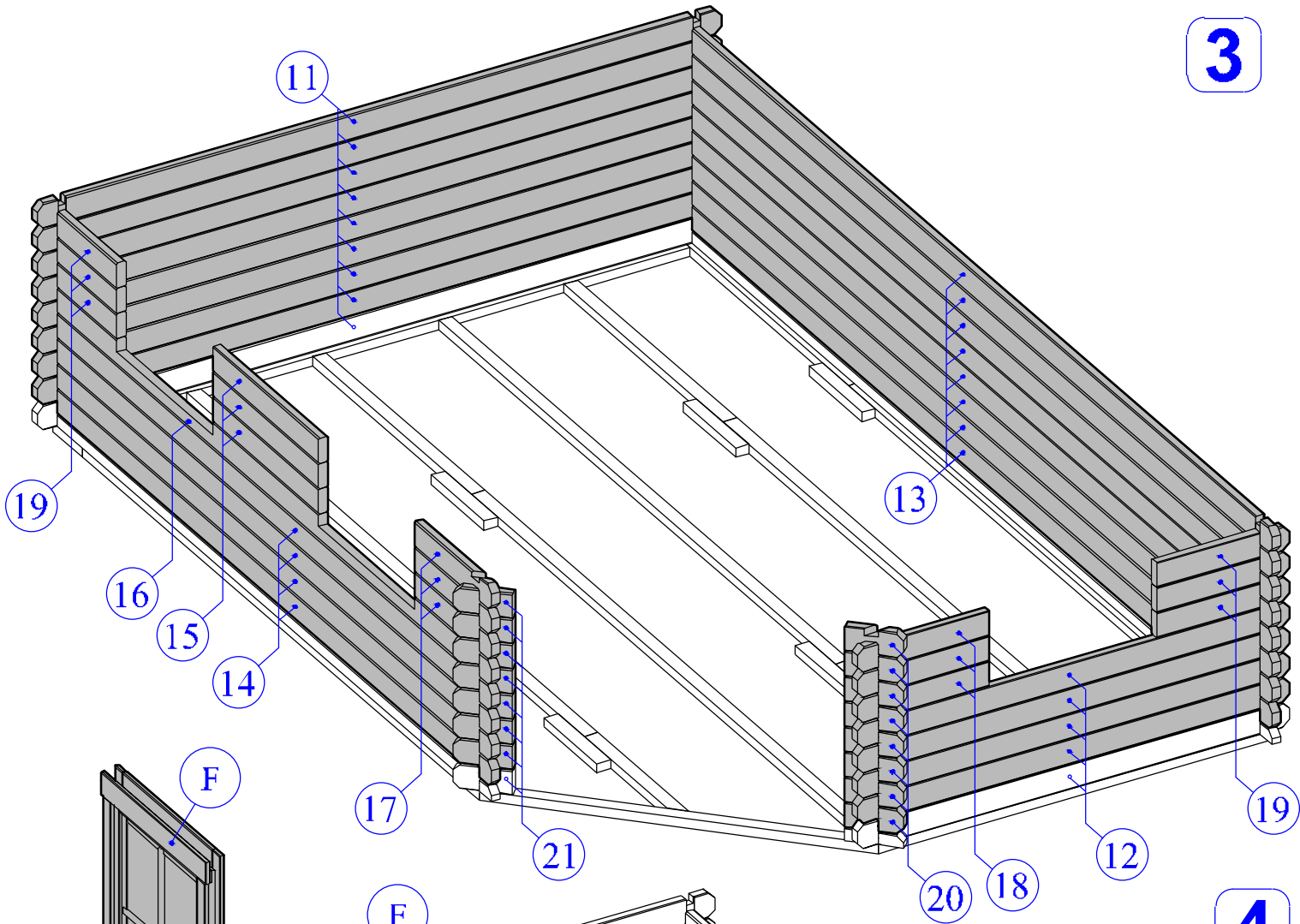
	45	1810 x970	2	Dachplatte Panneau de toit Roof panel	284607	
	44	1730 x895	4	Dachplatte Panneau de toit Roof panel	284609	
	43	1730 x895	4	Dachplatte Panneau de toit Roof panel	284608	
	46	1515 x970	2	Dachplatte Panneau de toit Roof panel	284624	
	47	1515 x895	2	Dachplatte Panneau de toit Roof panel	284618	
	48	895 x970	2	Dachplatte Panneau de toit Roof panel	284617	
	49	895 x970	2	Dachplatte Panneau de toit Roof panel	284616	
		50	2760	3	Bodenleiste Plancher latte Baseboard	283237
		51	1700	2	Bodenleiste Plancher latte Baseboard	283317
		52	500	2	Bodenleiste Plancher latte Baseboard	283250

	TR1	1965	1	Türrahmen links Cadre de porte gauche Door frame left	409224
	TR2	1965	1	Türrahmen rechts Cadre de porte droite Door frame right	409225
	TR3	1440	1	Über Türrahmen Montant supérieur Door frame top	409219
	TR4	1180	1	Türstufe Latte de finition bas Door frame bottom	409220
	T1	605x 1850	1	Tür Porte Doors	289014
	T2	605x 1850	1		
	F	850x 1530	3	Fenster Fenêtre Window	409109

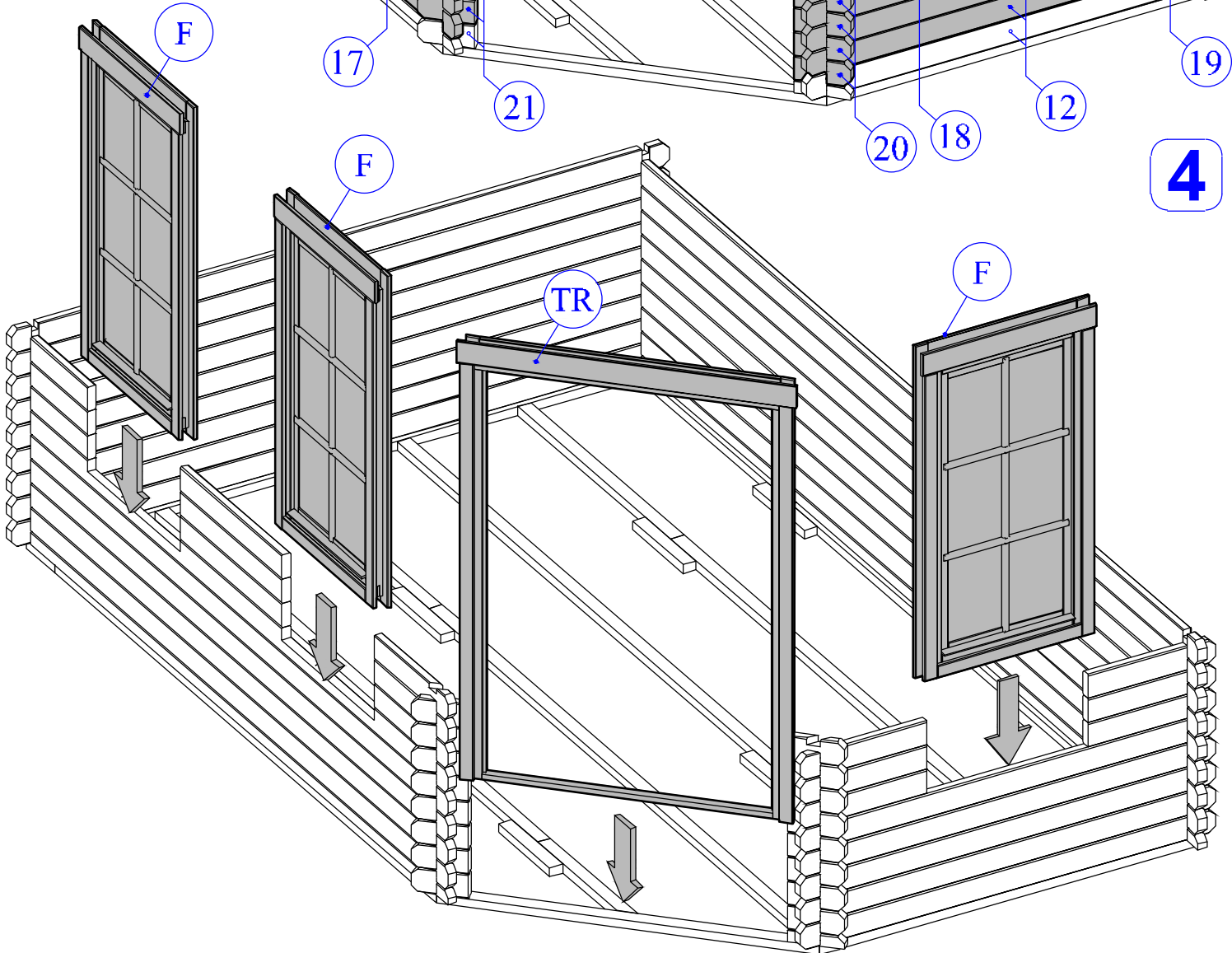


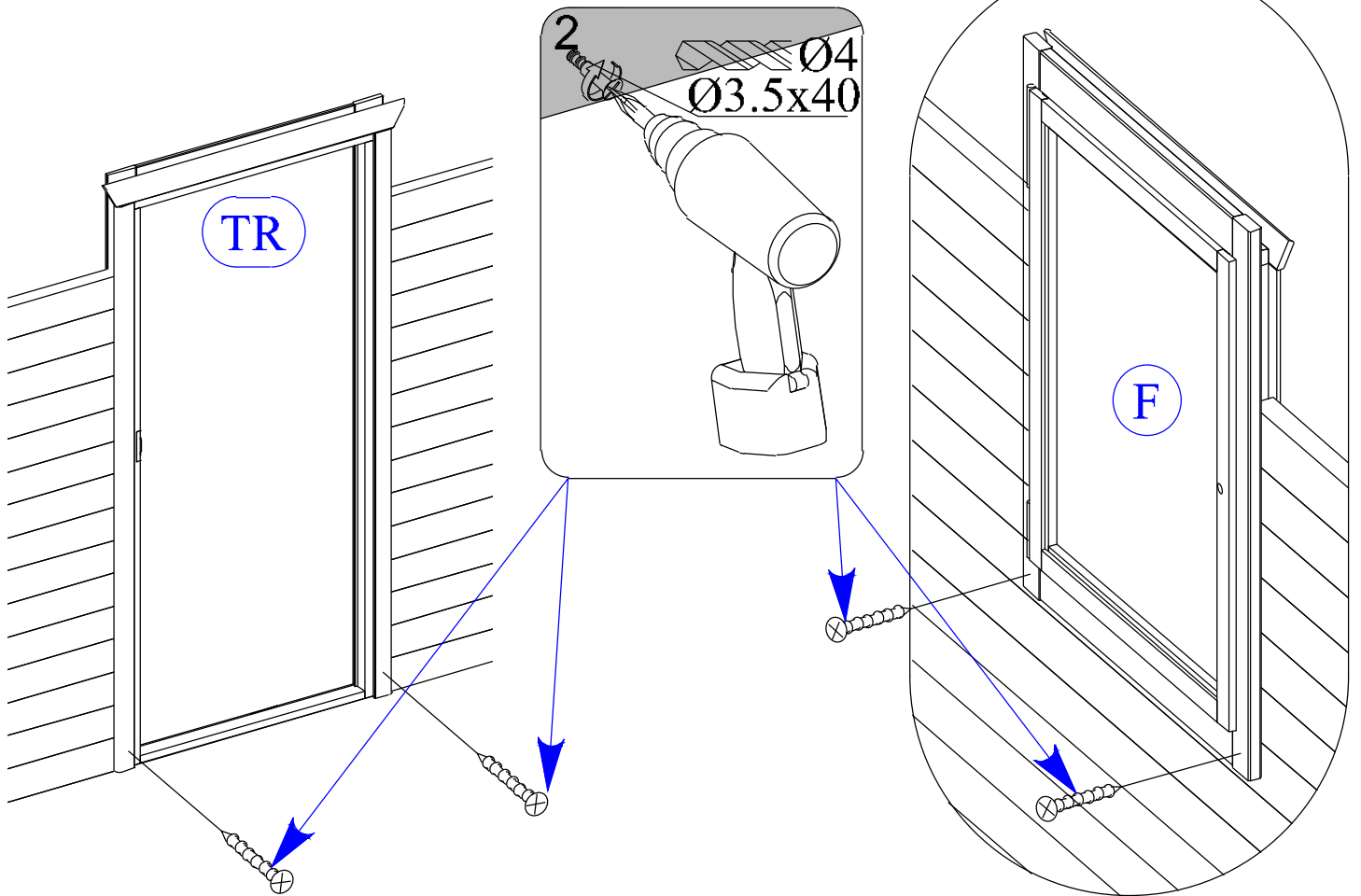
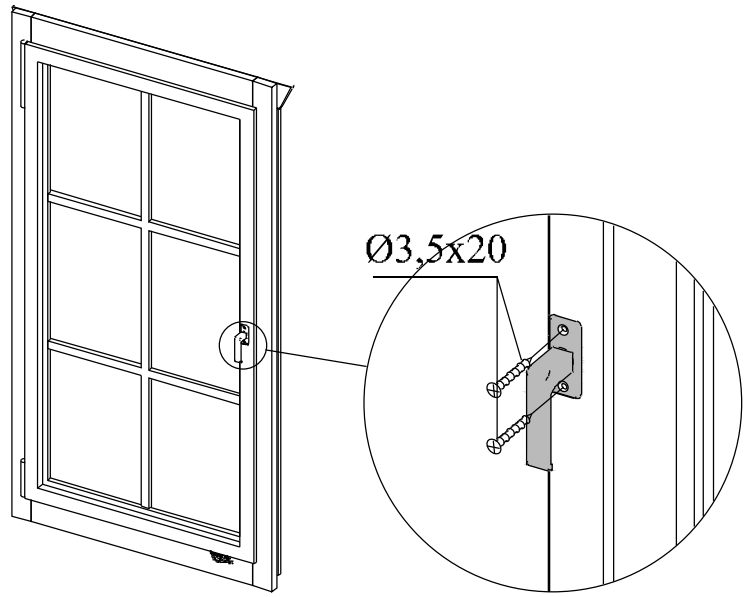
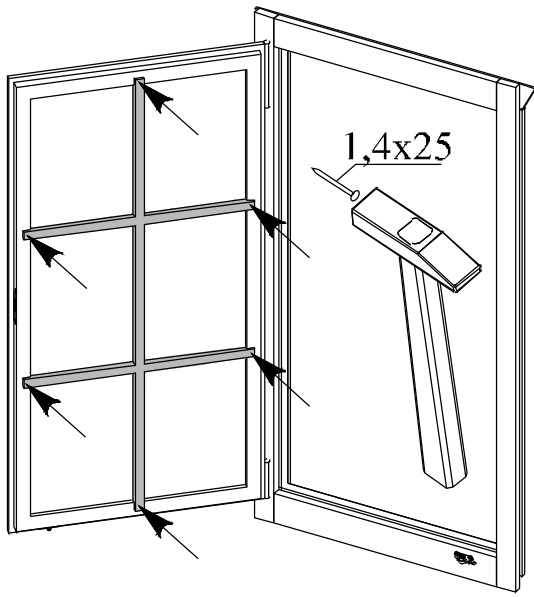


3

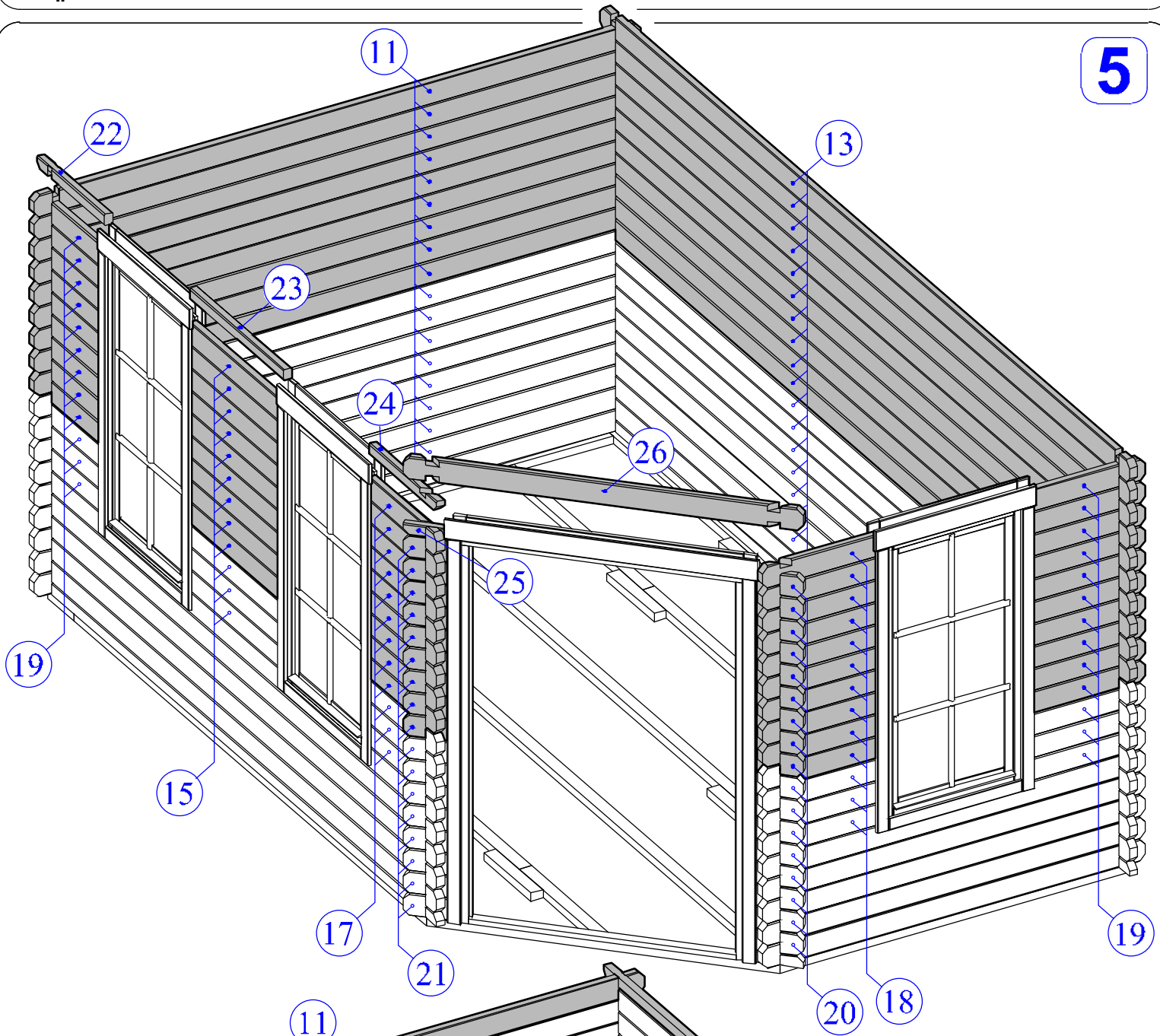


4

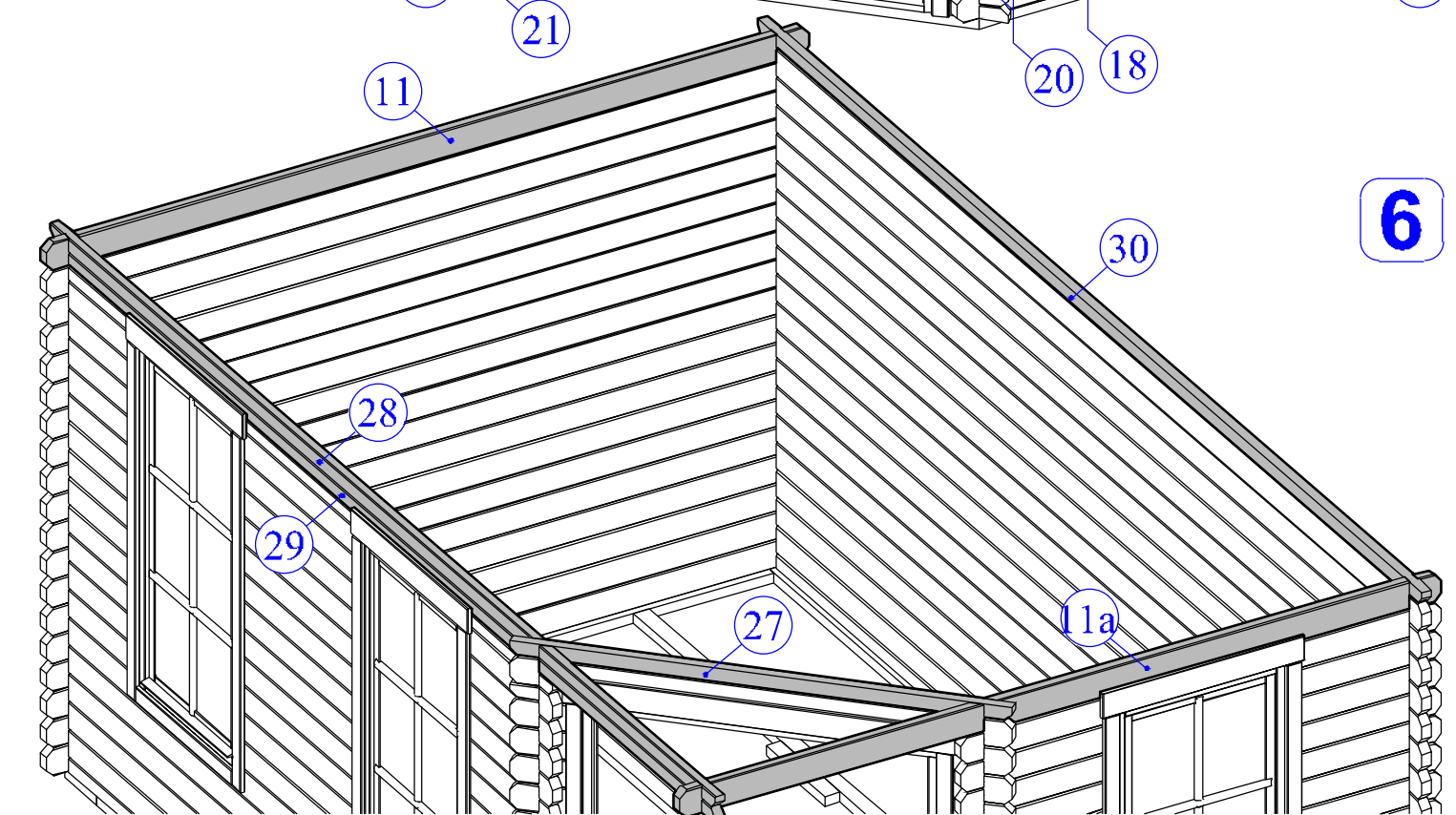




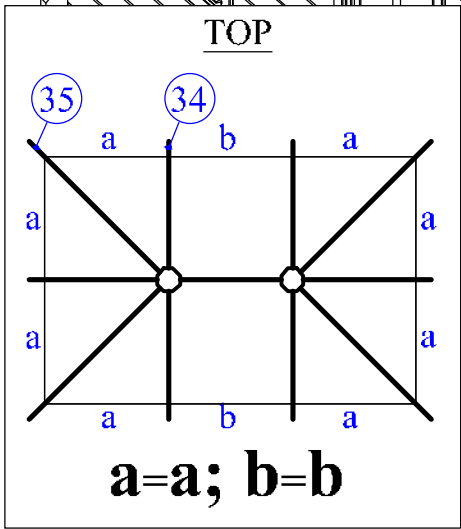
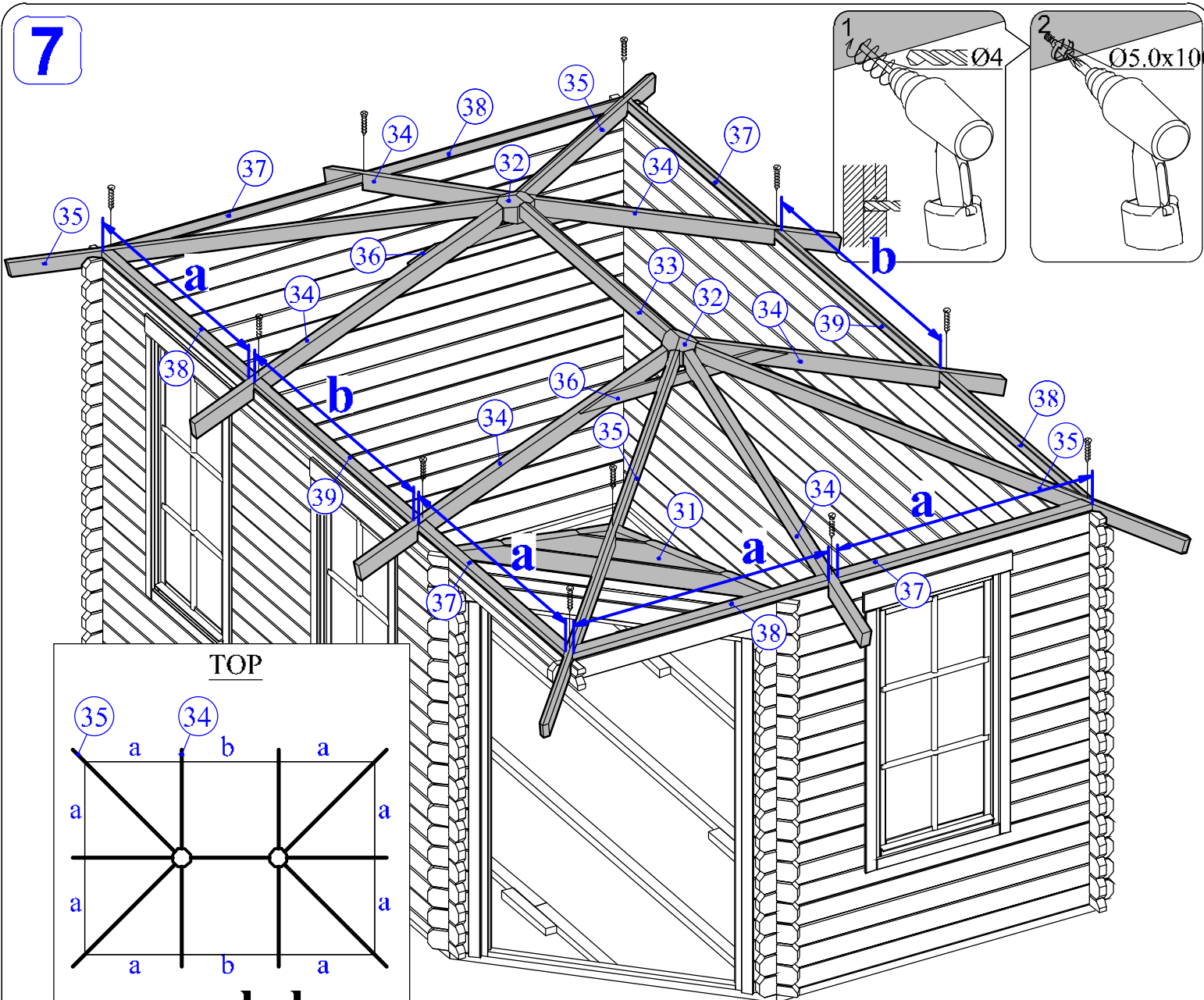
5



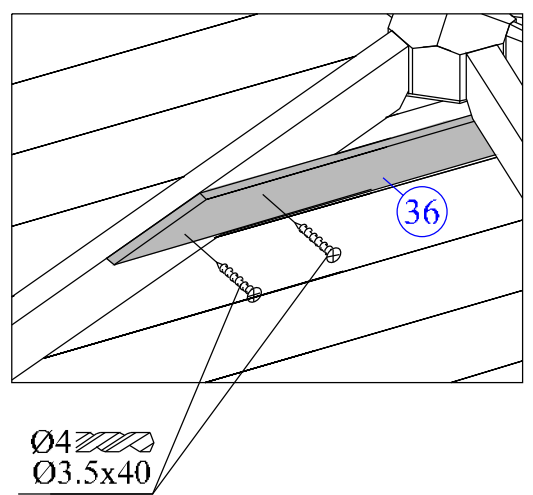
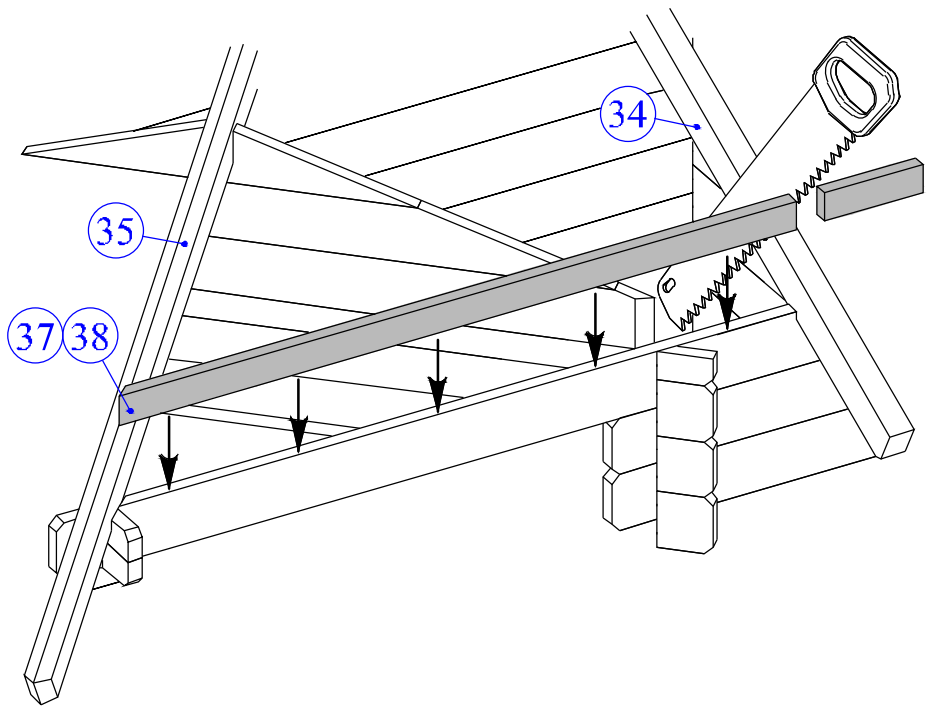
6



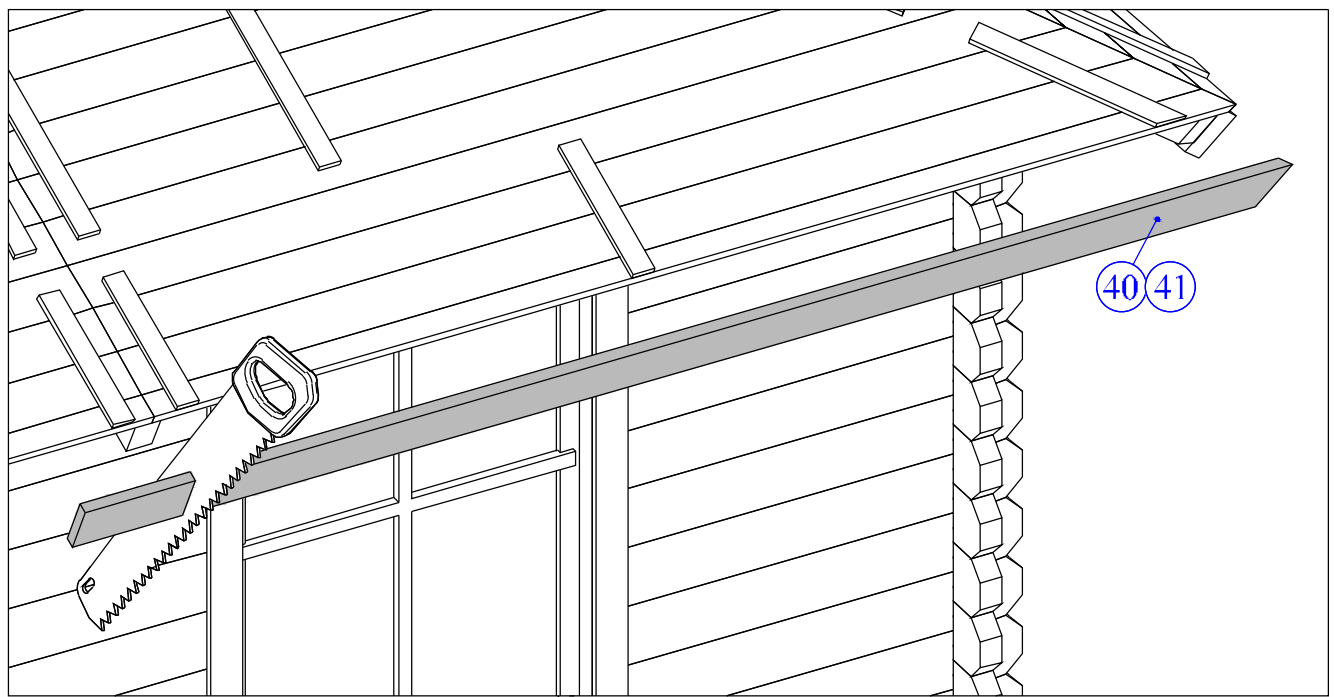
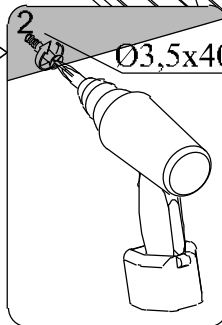
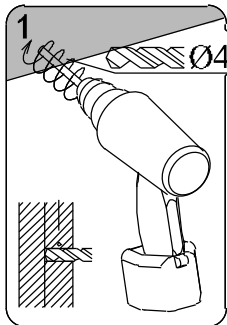
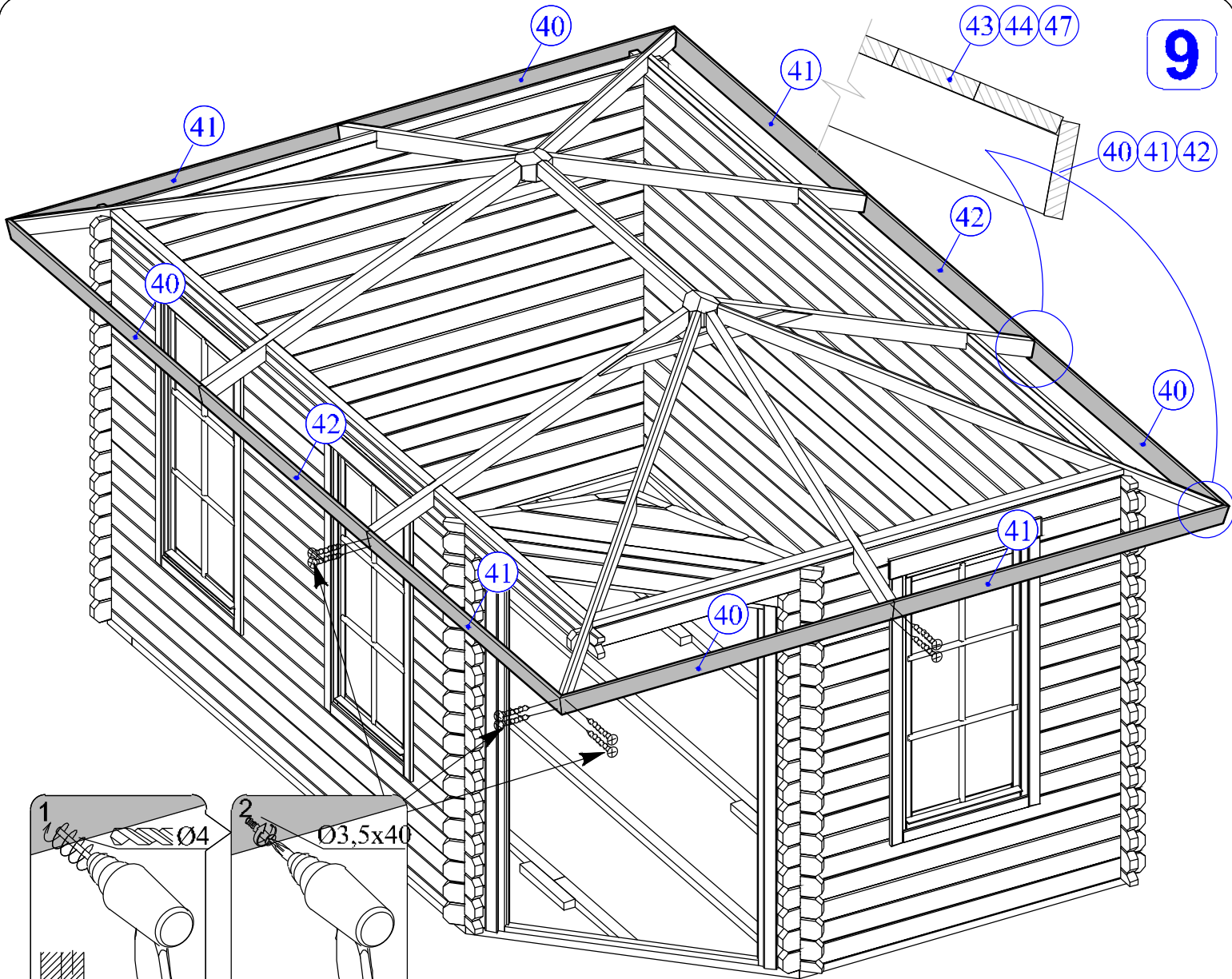
7



8



9



10

