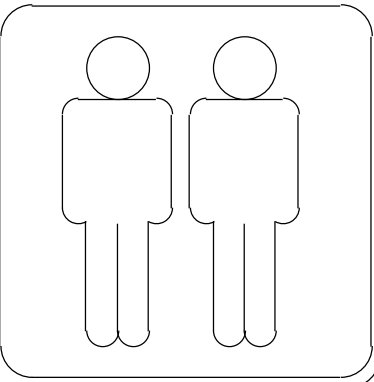
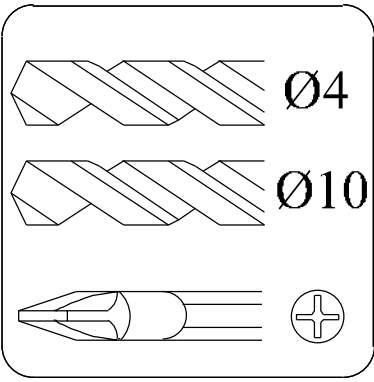
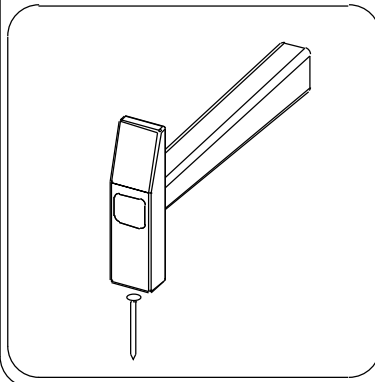
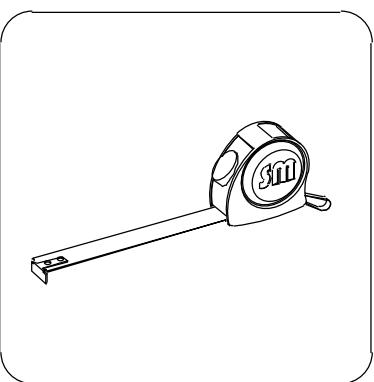
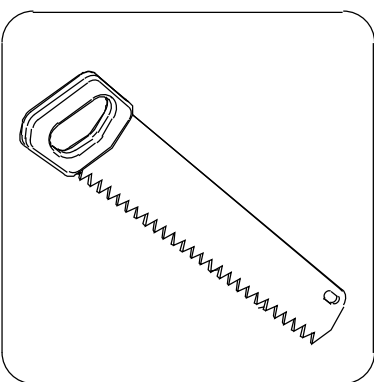
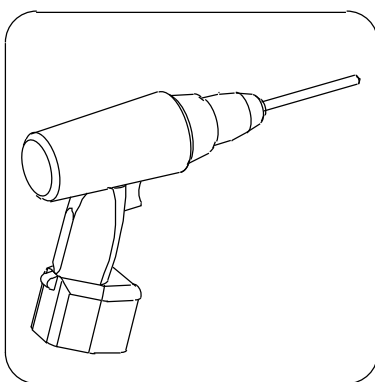
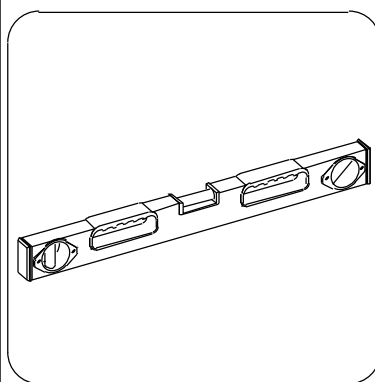
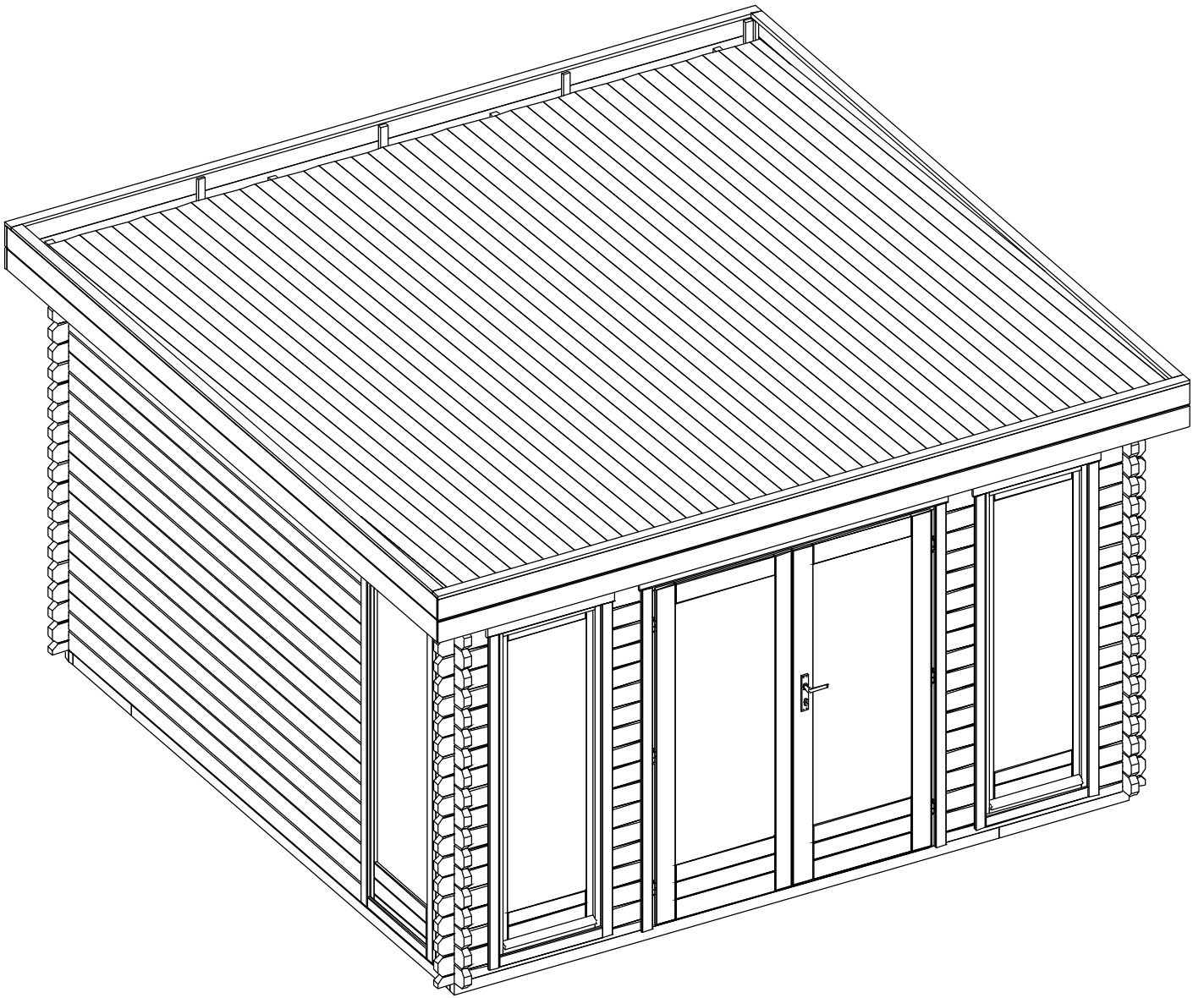


→ || ← 40mm

3,9 x 3,9

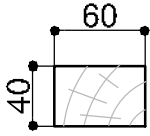
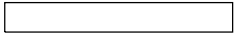
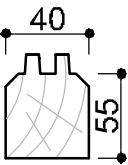


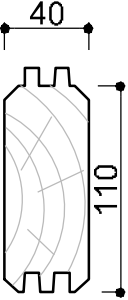





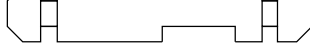

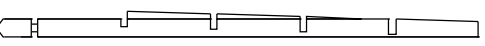



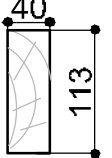

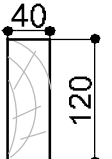
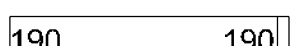
40205



→||←40mm

SPECIFICATION 3,9 x 3,9

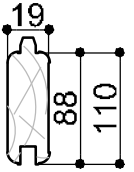
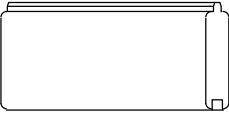
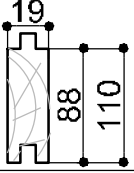
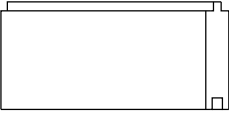
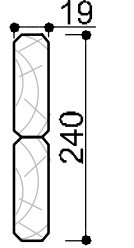
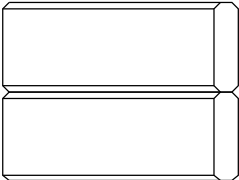
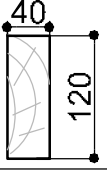
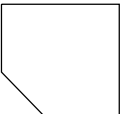
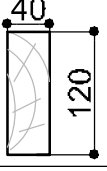

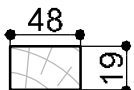

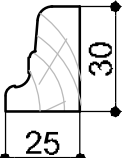

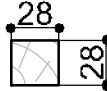

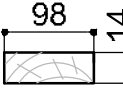

40205

Dim.	Skizze	Pos.	Länge (mm)	Stck.	Name	Ref.
		①	3000	15	Fundamentbalken Lambourdes Foundation beam	283039
		②	720	4		283081
		③	560	11		283083
		④	400	7		283084
	 	⑤	3900	1	Zurück Brett Madrier arrière Back board	400013
		⑥	1143	2	Front Brett Madrier avant Front board	400010
		⑦	3900	2	Seiten Brett Madrier latéral Side board	400304
		⑧	3900	20+1	Front/Zurück Brett Madrier avant/arrière Front/Back board	400014
		⑨	2980	32	Seiten Brett Madrier latéral Side board	400255
		⑩	285	66	Front/Seiten Brett Madrier latéral/arrière Front/Side board	400039
		⑪	220	34	Front Brett Madrier avant Front board	400256
		⑫	3900	2	Seiten Brett Madrier latéral Side board	400311
		⑬a	4000	2	Seiten Brett Madrier latéral Side board	400258
	⑬	2720	2	Seiten Brett Madrier latéral Side board	402033	
	⑭	486	2	Seiten Brett Madrier latéral Side board	402034	
	⑮	486	2	Seiten Brett Madrier latéral Side board	402035	
	⑯	716	2	Seiten Brett Madrier latéral Side board	402036	
		⑰	4100	2	Zurück Brett Madrier arrière Back board	401039
		⑱	4100	6	Sparren Panne faîtière Rafter	404052

→ || ← 40mm

SPECIFICATION 3,9 x 3,9

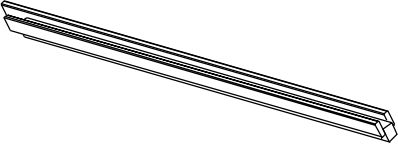
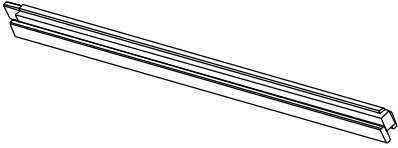
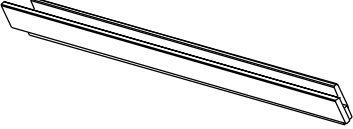
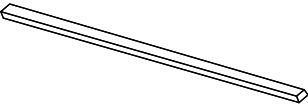
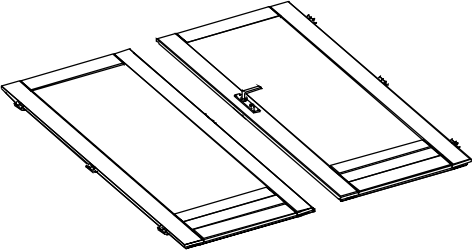
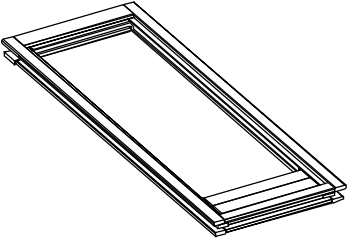
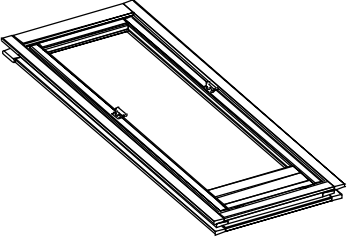
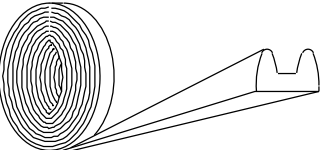
40205

		19	4070	47 (37)	Dach Bretter Madrier de toit Roof board	284524
		20	3630	42 (33)	Boden Bretter Plancher bois Floor board	283514
		21a	4100	1+1	Wind Brett Planche de rive Wind board	285063
		21b	4138	2		285039
		23	190	2		287129
		24	190	2		287130
		25	4138	2	Wind Brett Planche de rive Wind board	286513
		26	2021	4		286514
		27	3640	3		283274
		28	980	2		283278
		29	1830	2	Wind Brett	286060
		30	1830	2	Wind Brett	286059

→||←40mm

SPECIFICATION 3,9 x 3,9

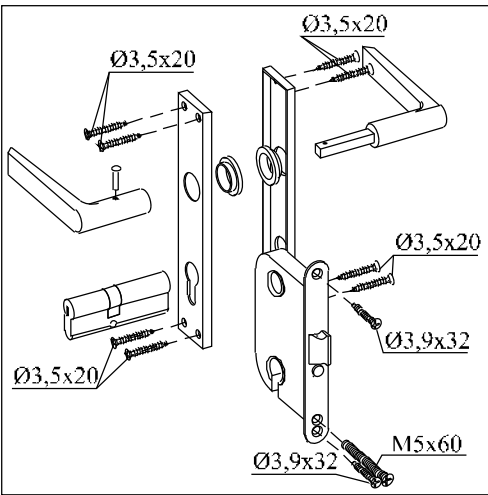

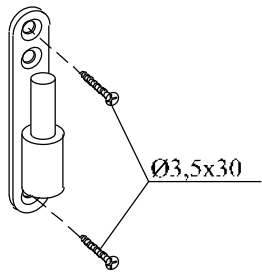
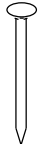
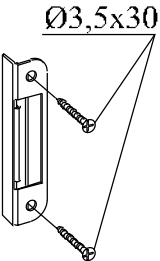
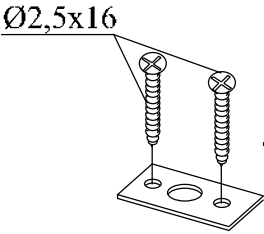
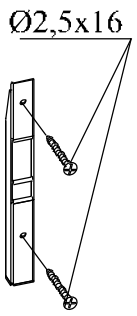
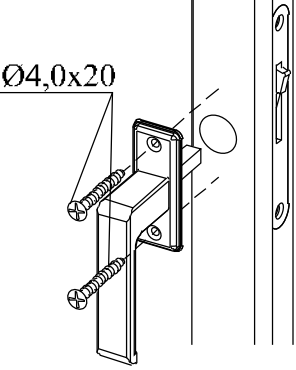
40205

	TR1	1973	1	Türrahmen links Cadre de porte gauche Door frame left	409224
	TR2	1973	1	Türrahmen rechts Cadre de porte droite Door frame right	409225
	TR3	1700	1	Über Türrahmen Montant supérieur Door frame top	409226
	TR4	1500	1	Türstufe Latte de finition bas Door frame bottom	409227
	T1	1850x 765	1	Tür Porte Doors	289020 T1
	T2	1850x 765	1		289020 T2
	F1	1955x 700	2	Fenster Fenêtre Window	409112
	F2	1955x 700	2	Fenster Fenêtre Window	409111
		16,2m	1	Dichtgummi étanchéité en caoutchouc sealing rubber	

→||←40mm

SPECIFICATION 3,9 x 3,9

40205

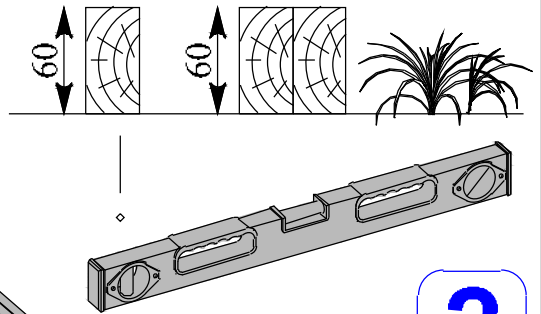
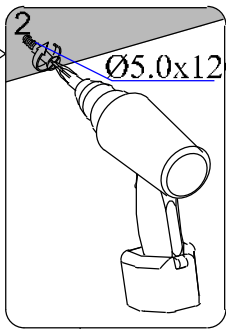
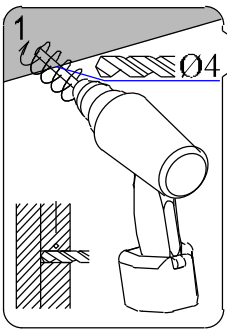
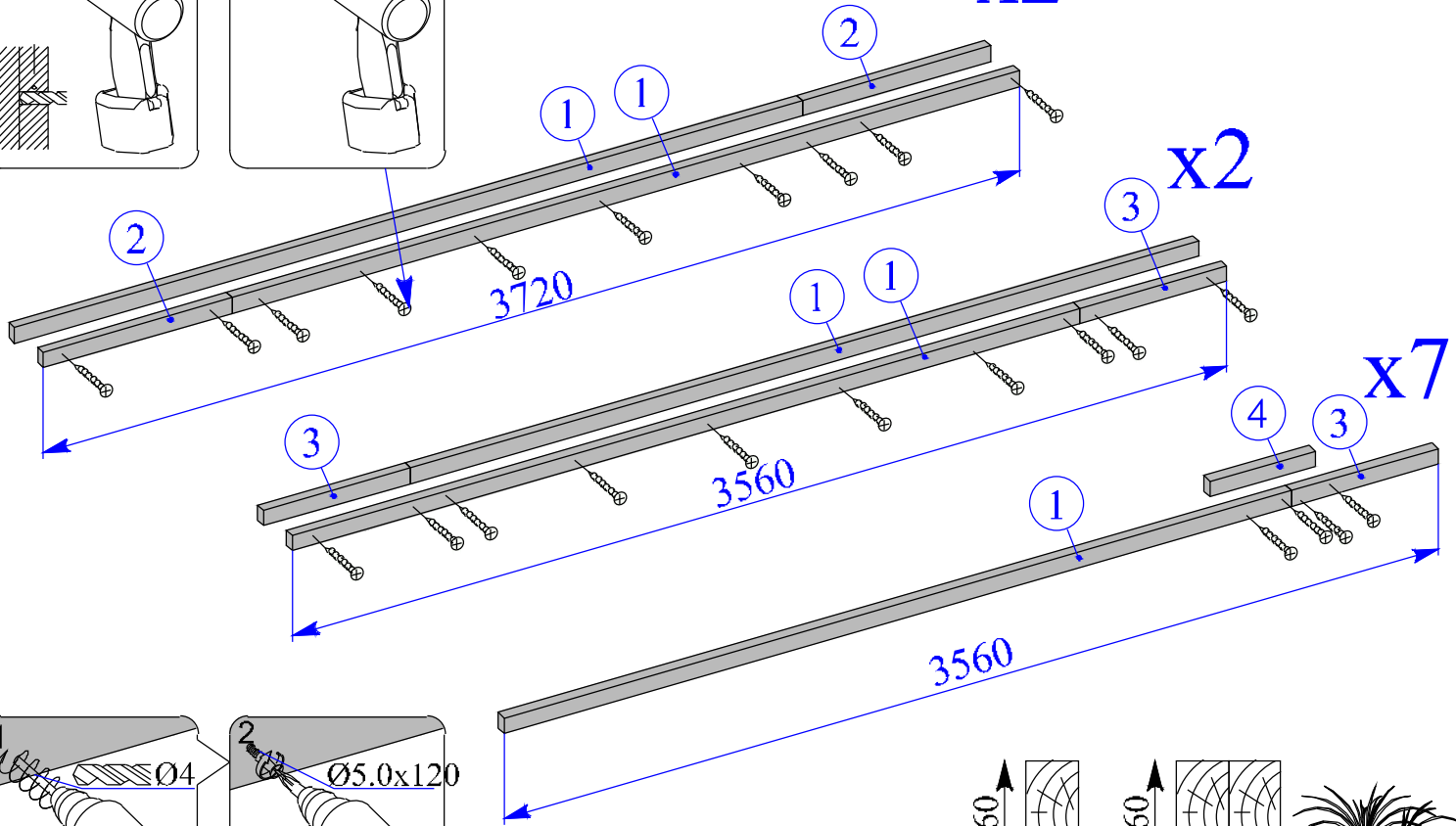
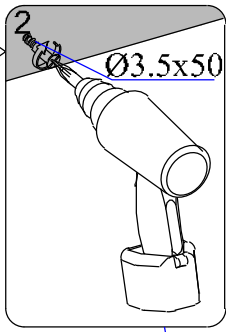
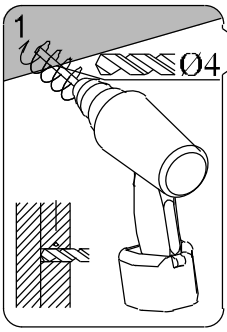
	Pos.	Dim	Stck.			Skizze	Stck.
	A	Ø4.5 x 100	12				6
	B	Ø3.5 x 50	70				
	C	Ø3.2 x 39	100				
	D	Ø5.0 x 120	18				
				Skizze	Stck.	Skizze	Stck.
	C	Ø2.0 x 40	380				2
	D	Ø2.0 x 50	380				
				Skizze	Stck.	Skizze	Stck.
					2		4

→||←40mm

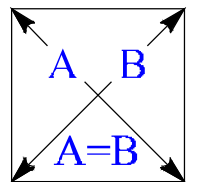
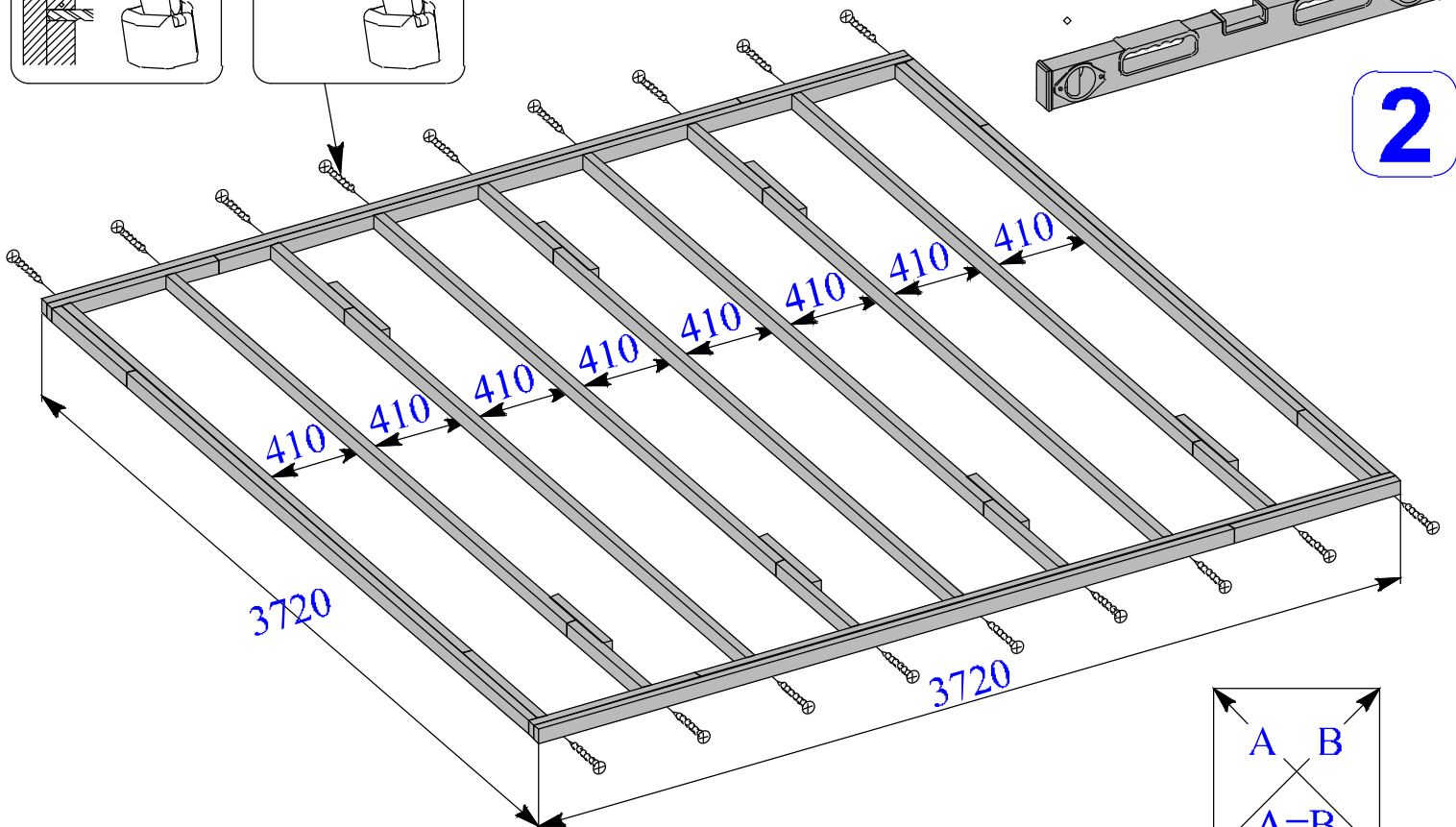
3,9 x 3,9

40205

1



2



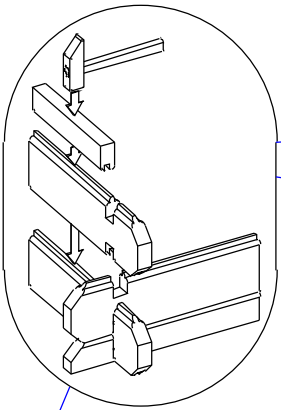
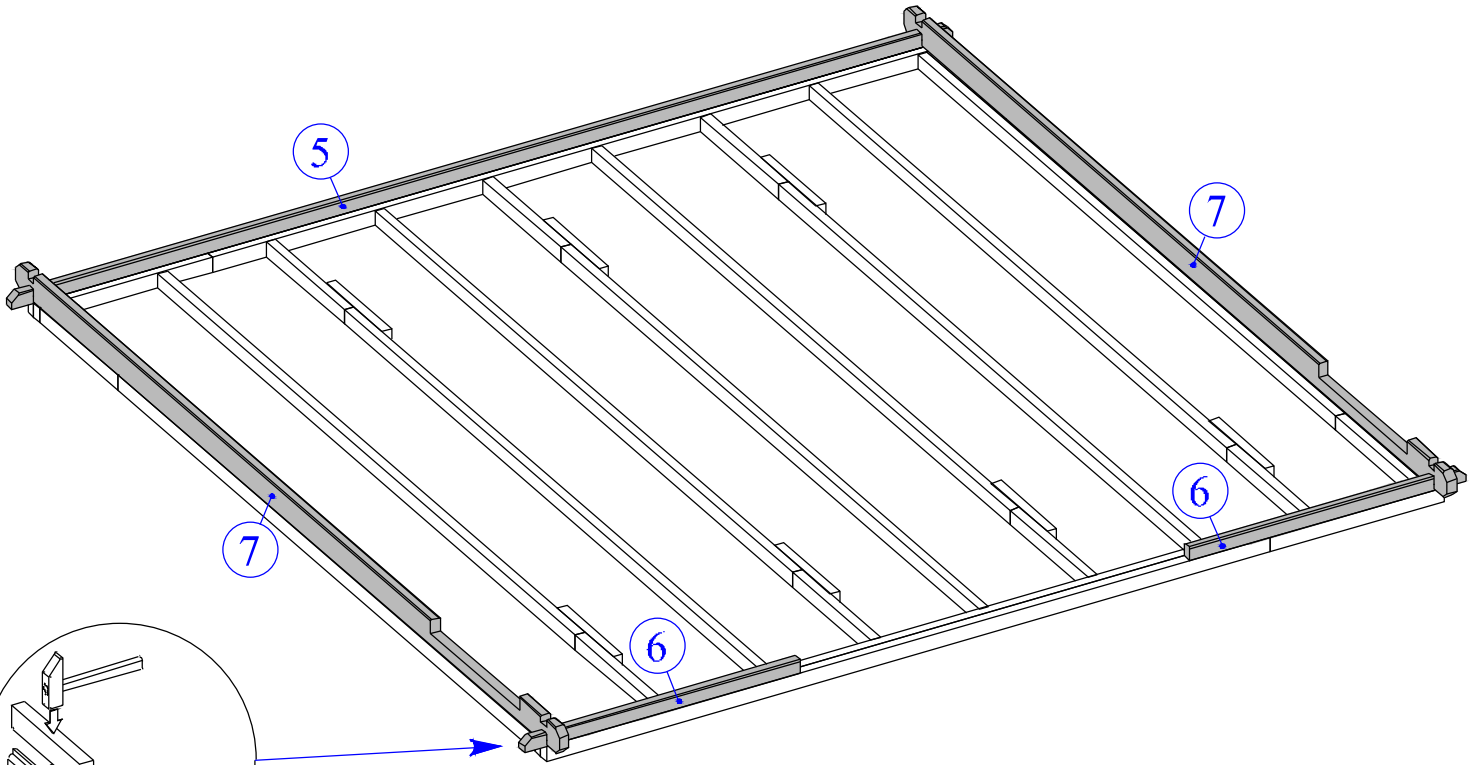
A=B=5261mm

→||←40mm

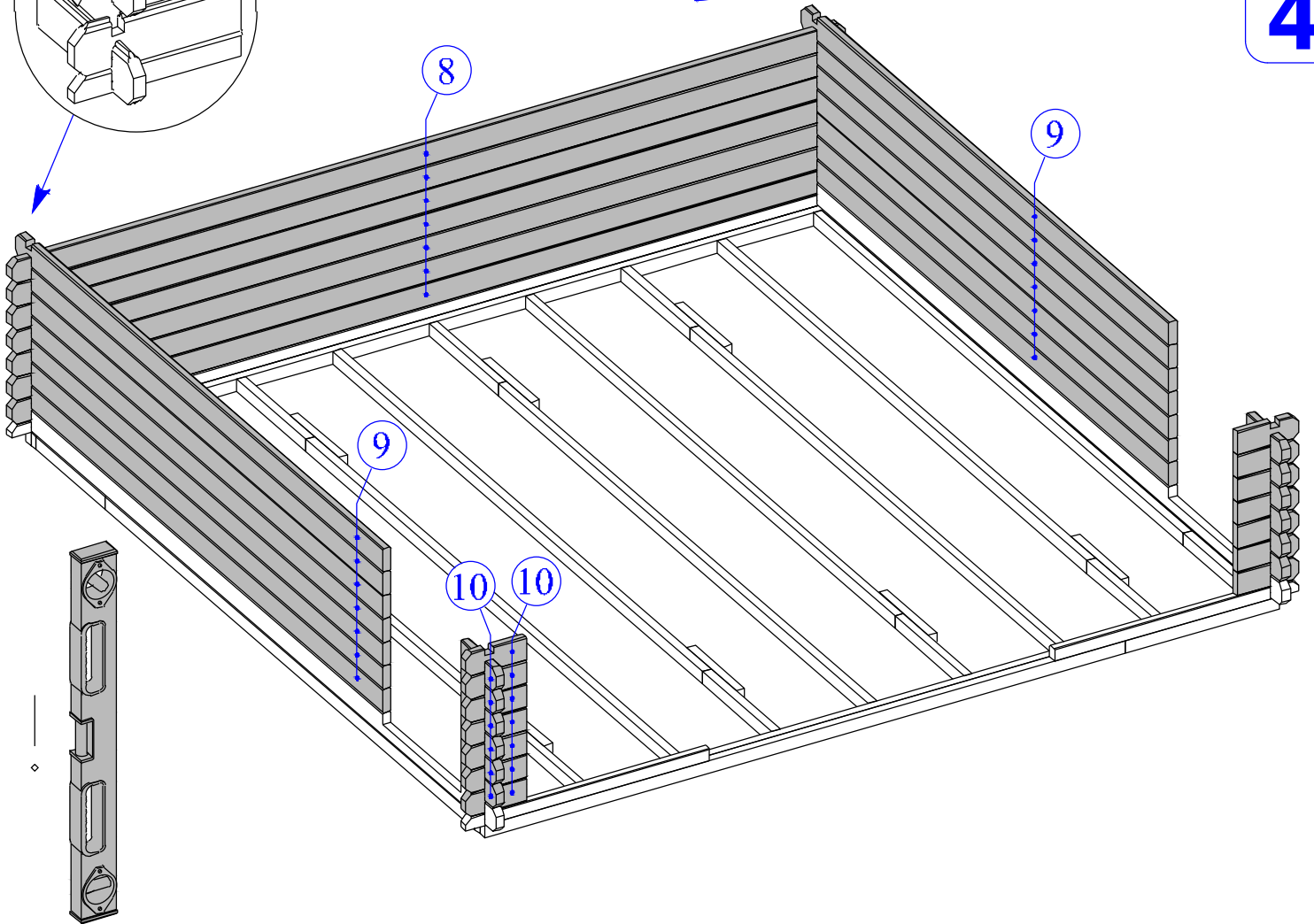
3,9 x 3,9

40205

3



4

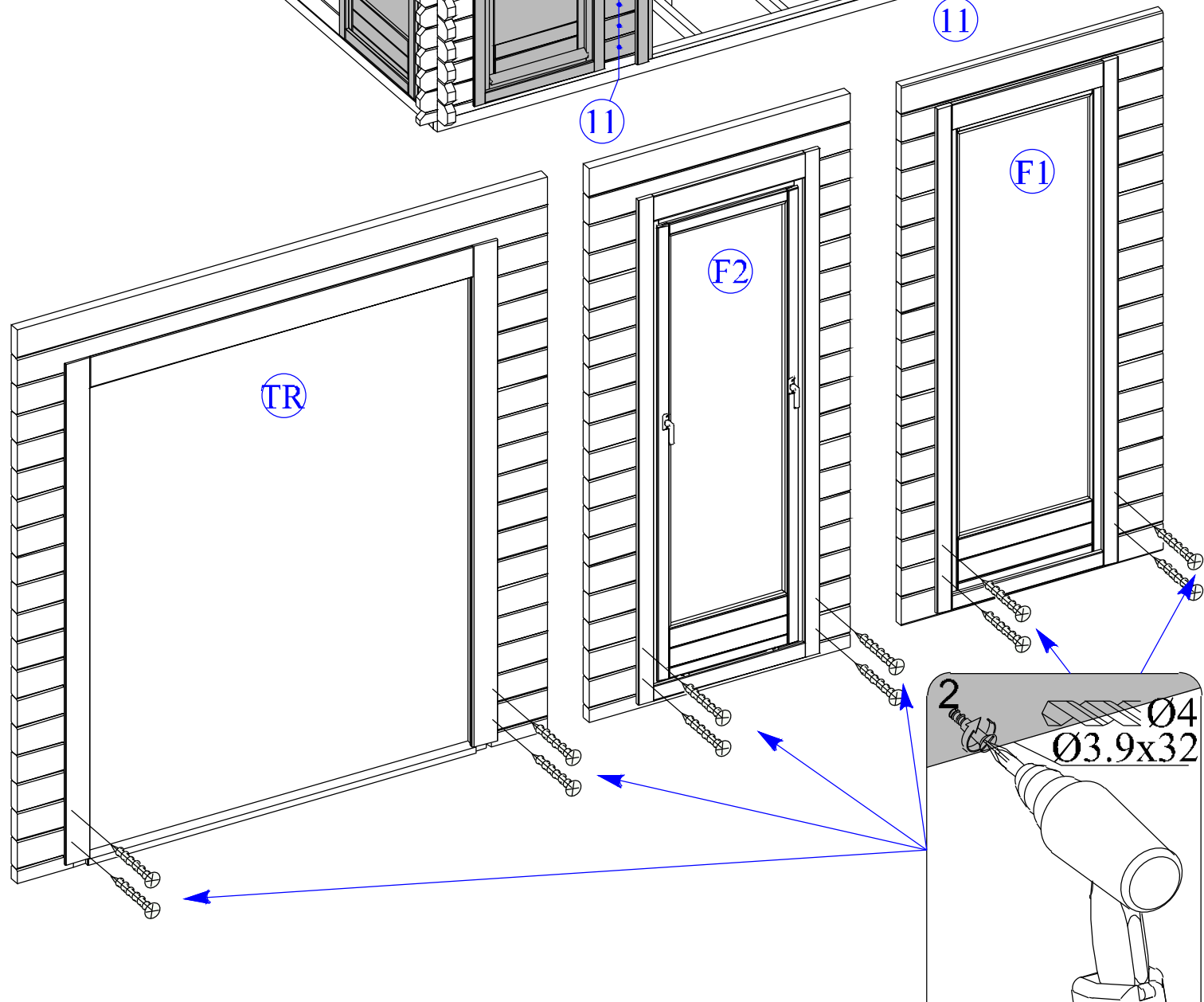
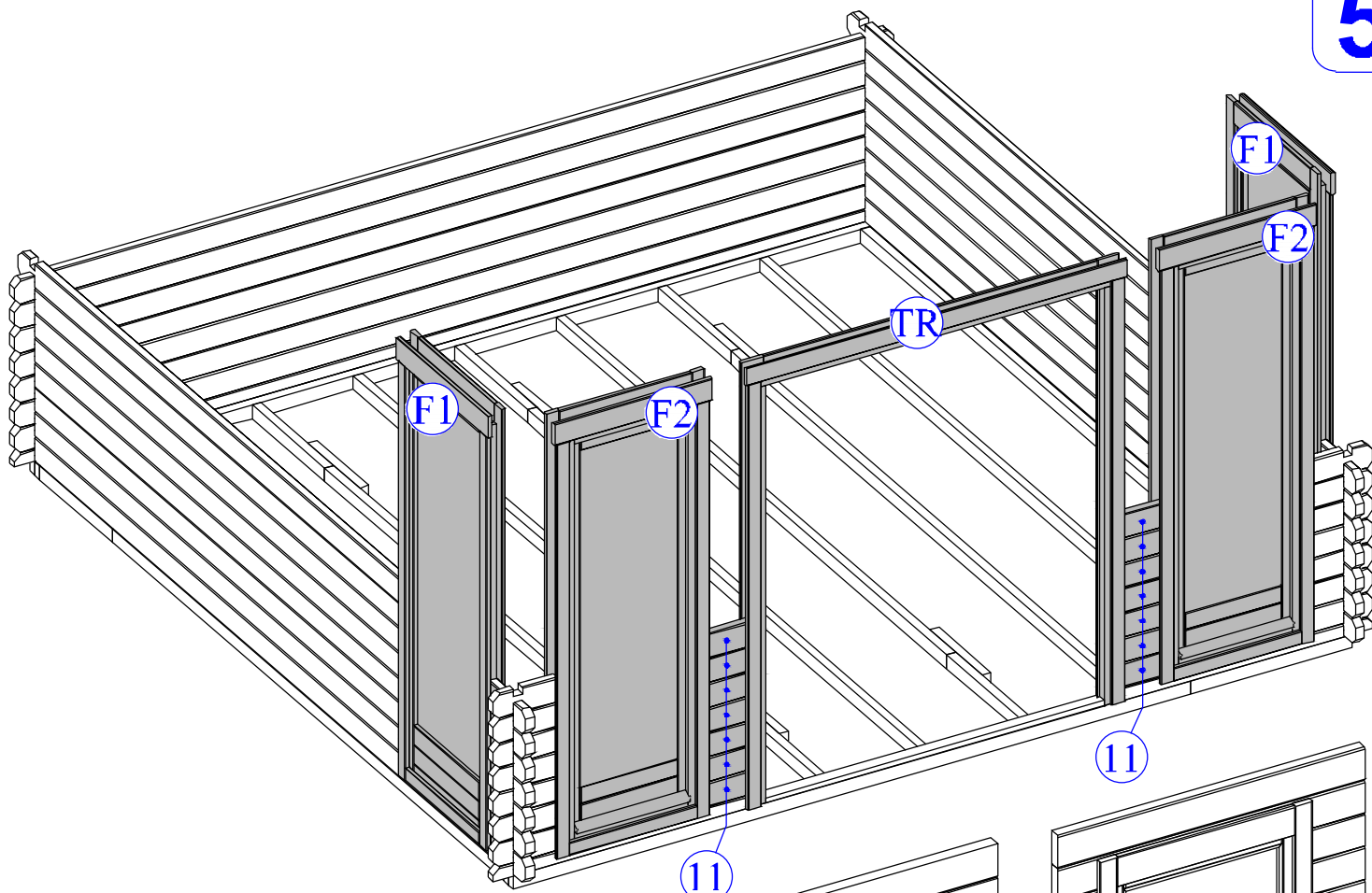


→||←40mm

3,9 x 3,9

40205

5

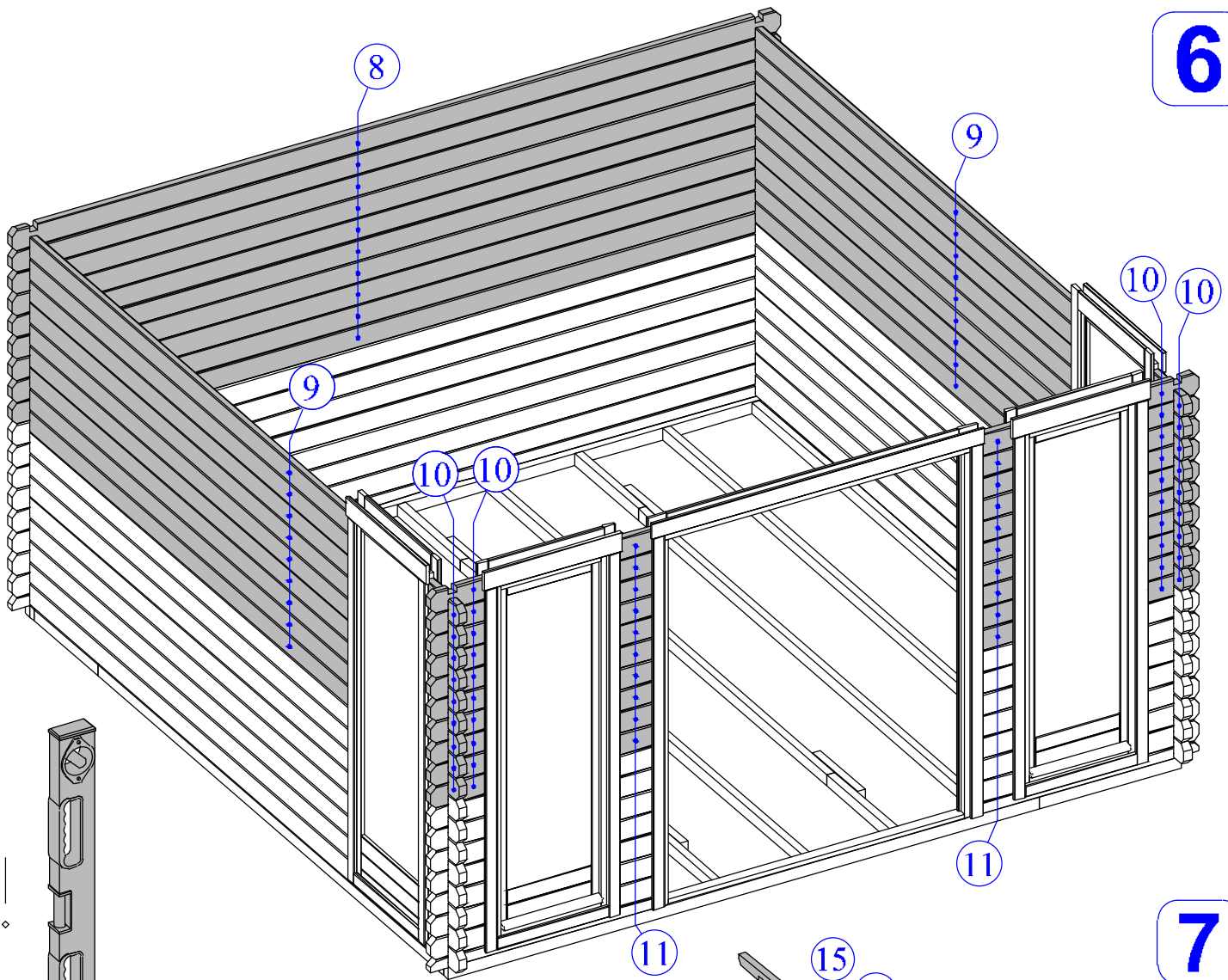


→||←40mm

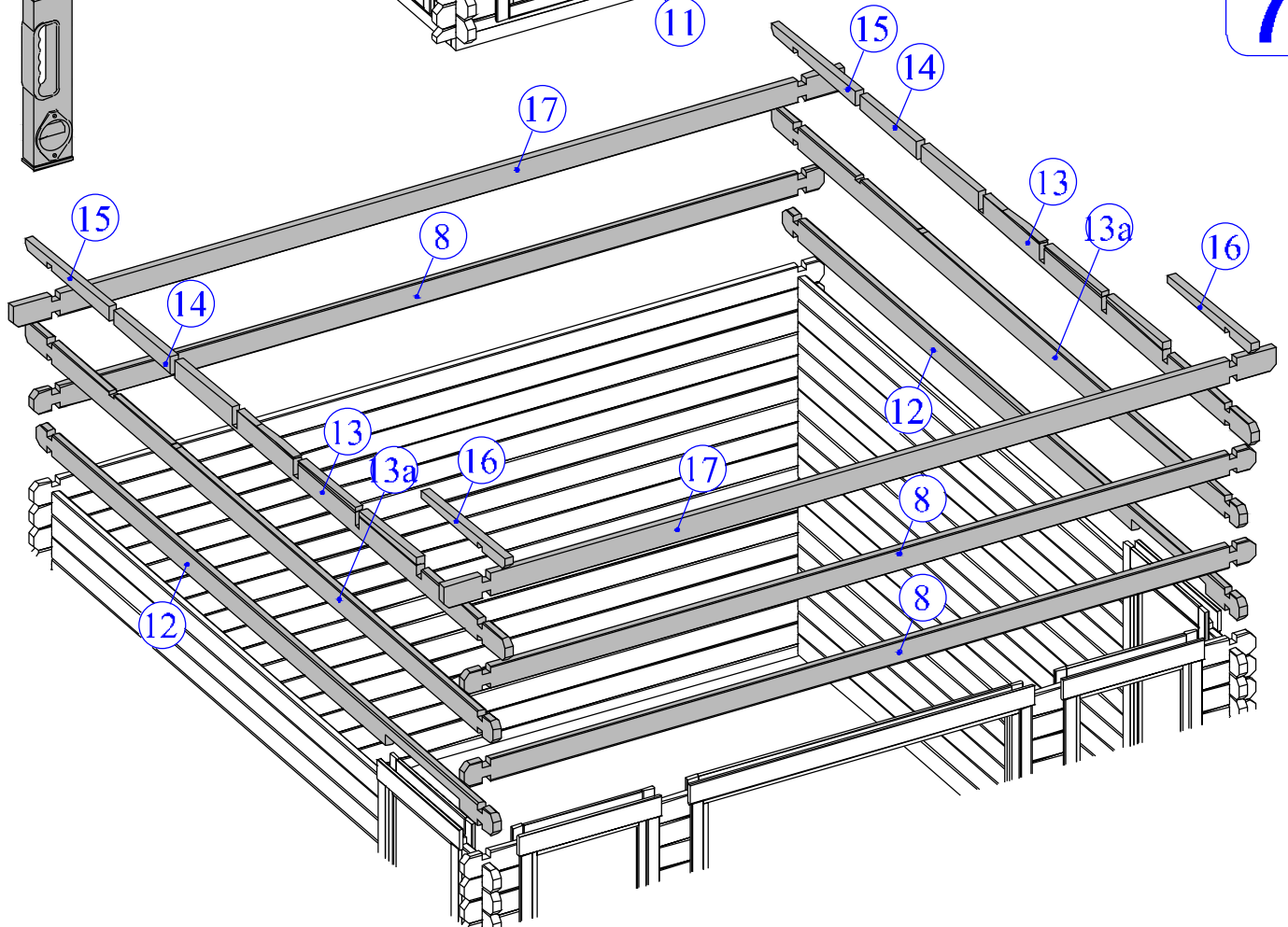
3,9 x 3,9

40205

6



7



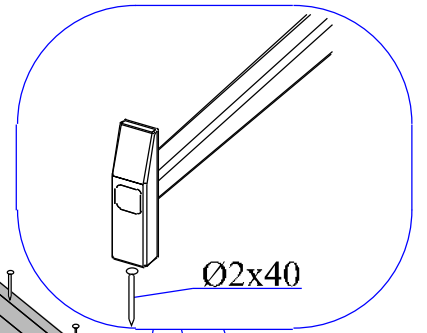
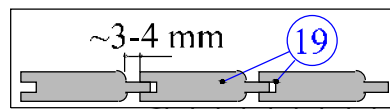
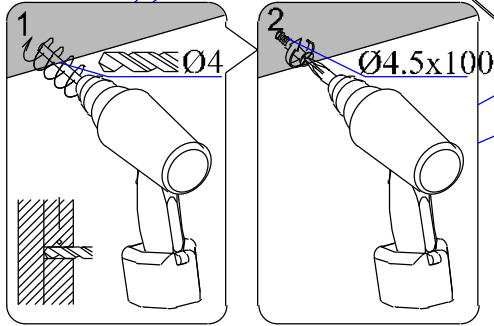
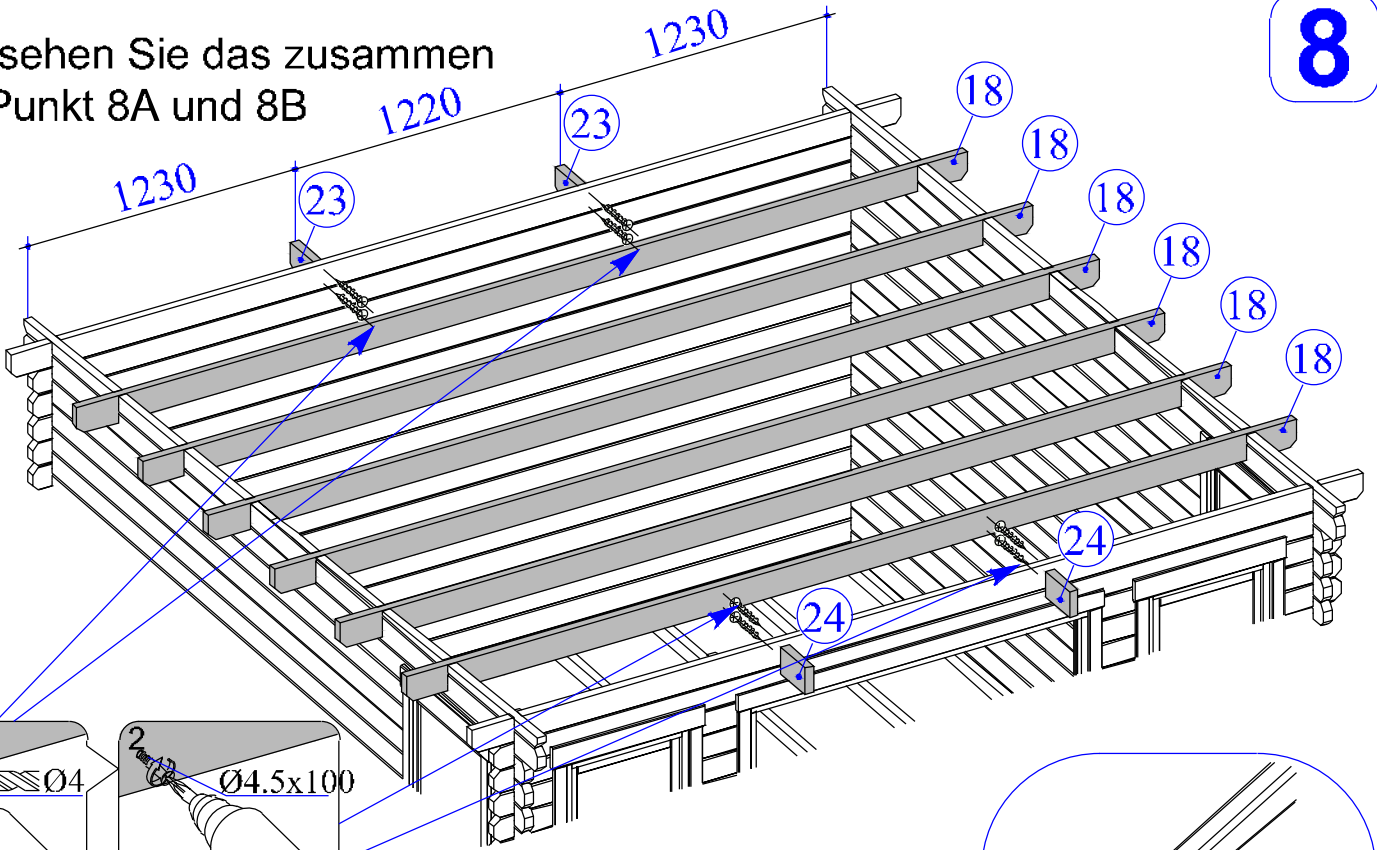
→||←40mm

3,9 x 3,9

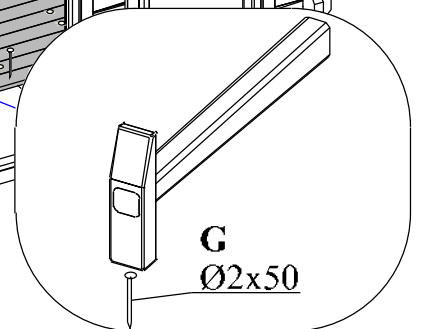
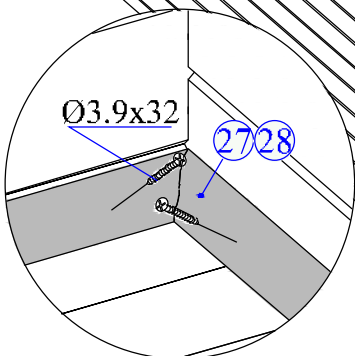
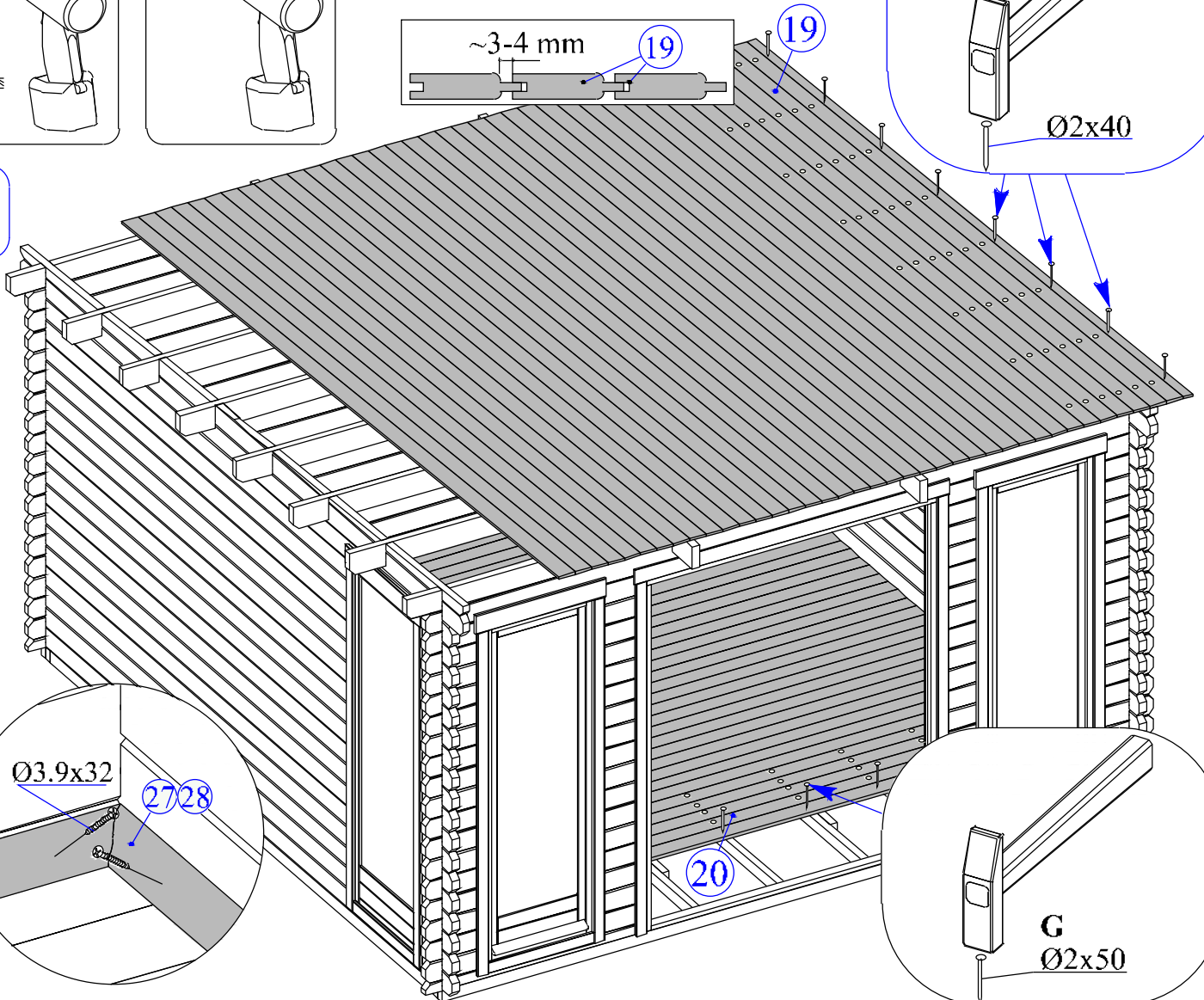
40205

8

Bitte sehen Sie das zusammen
mit Punkt 8A und 8B



9

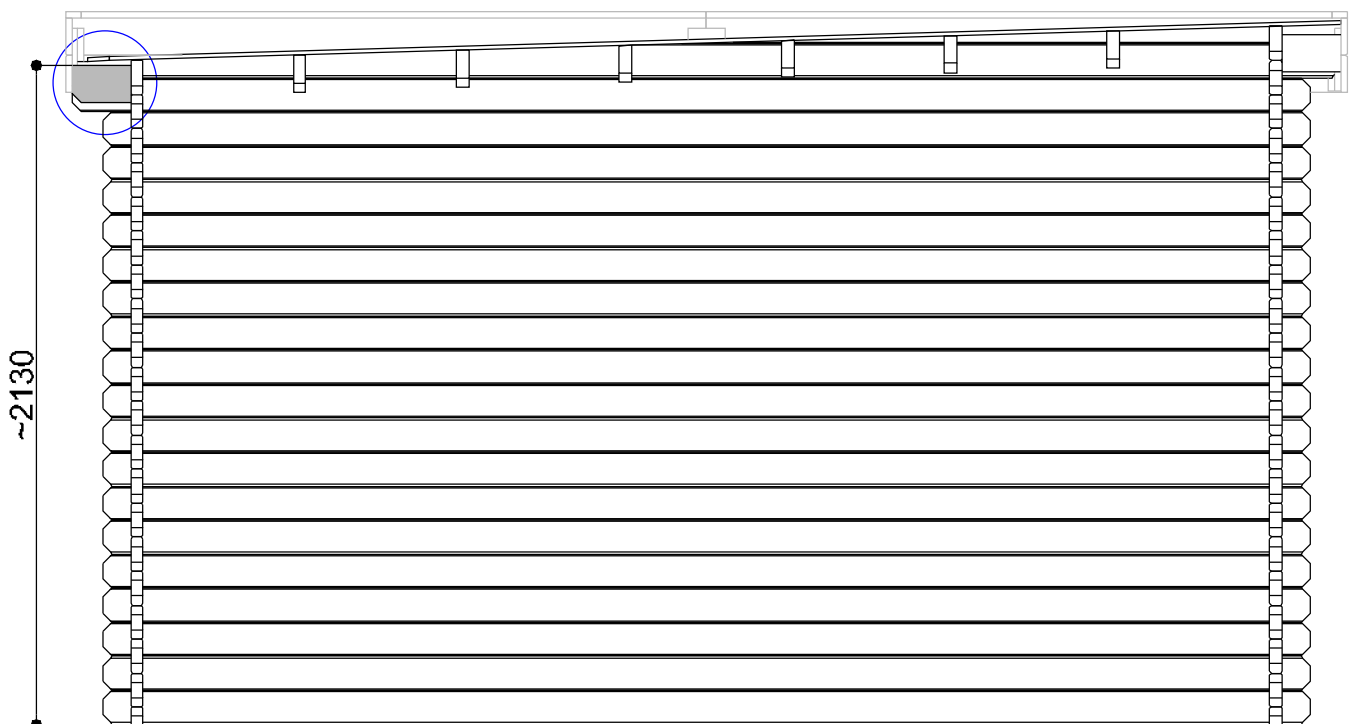
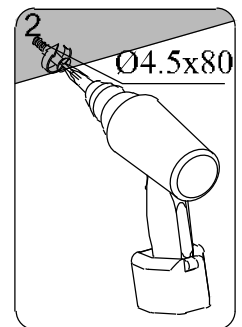
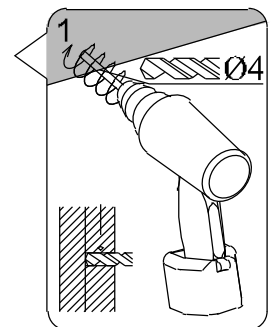
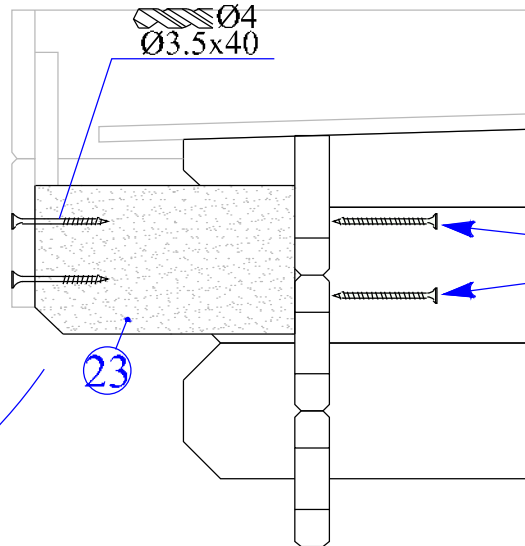
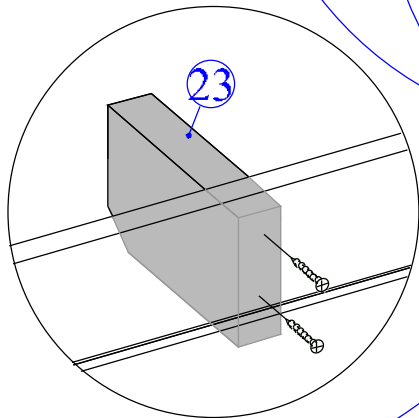
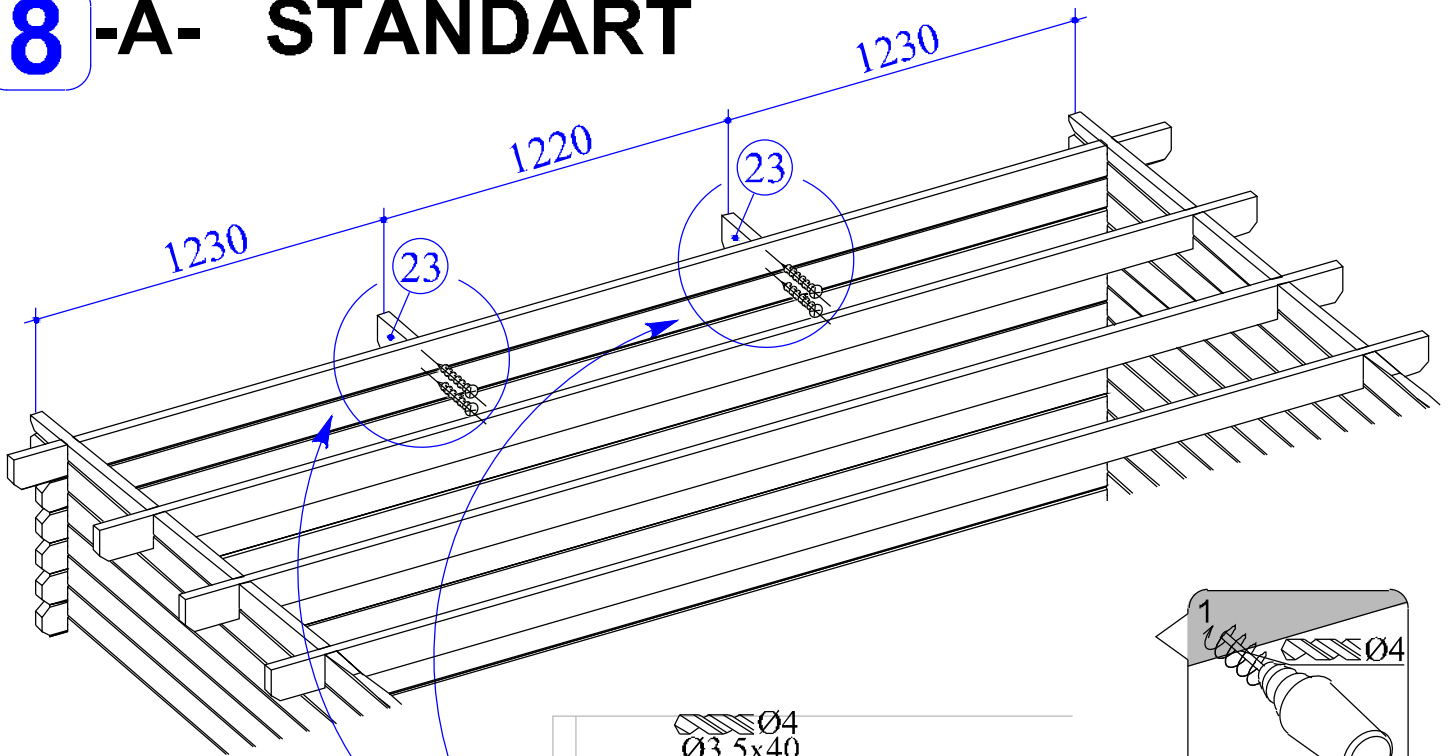


→||←40mm

3,9 x 3,9

40205

8-A- STANDART

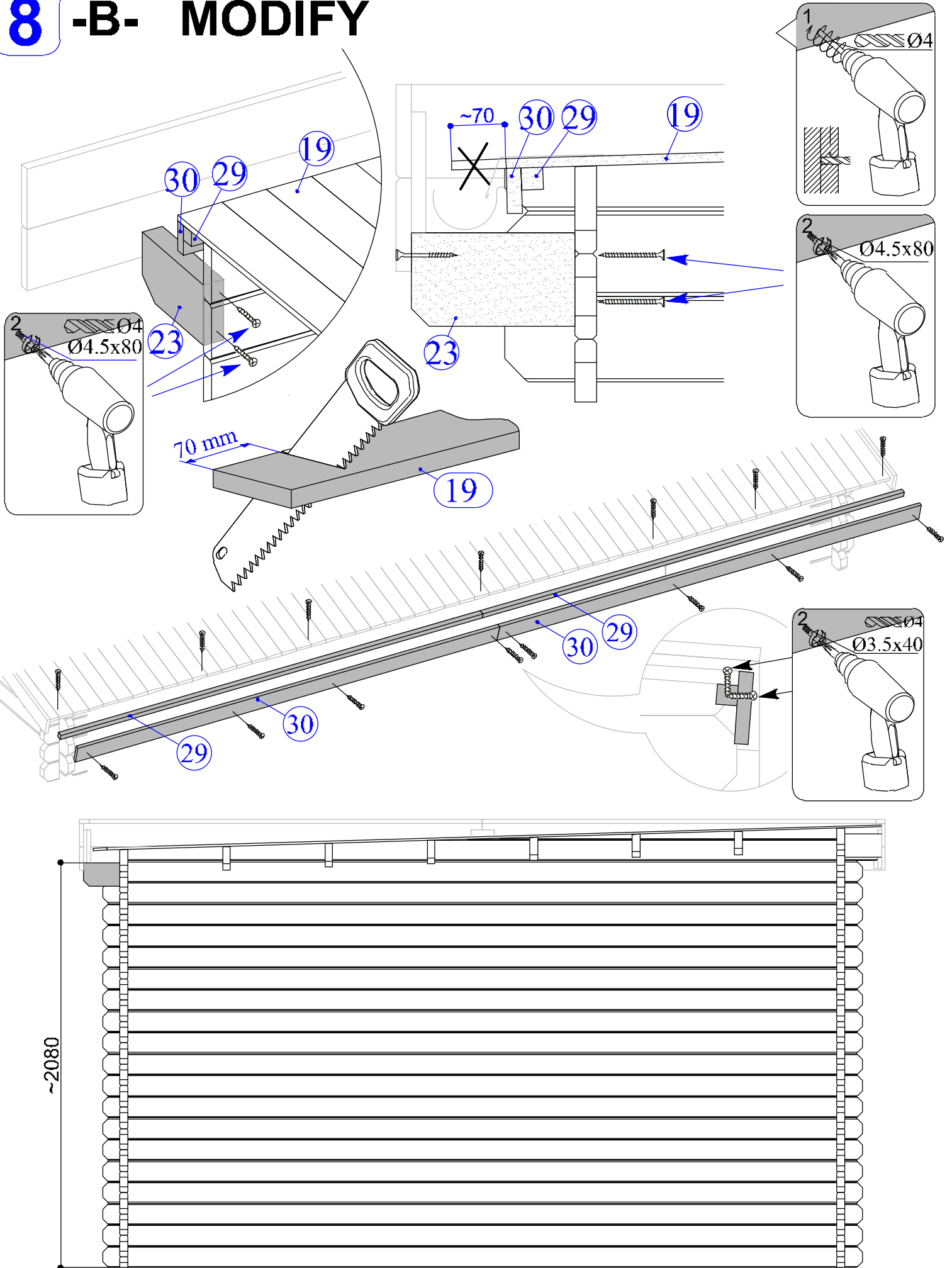


→||←40mm

3,9 x 3,9

40205

8 -B- MODIFY

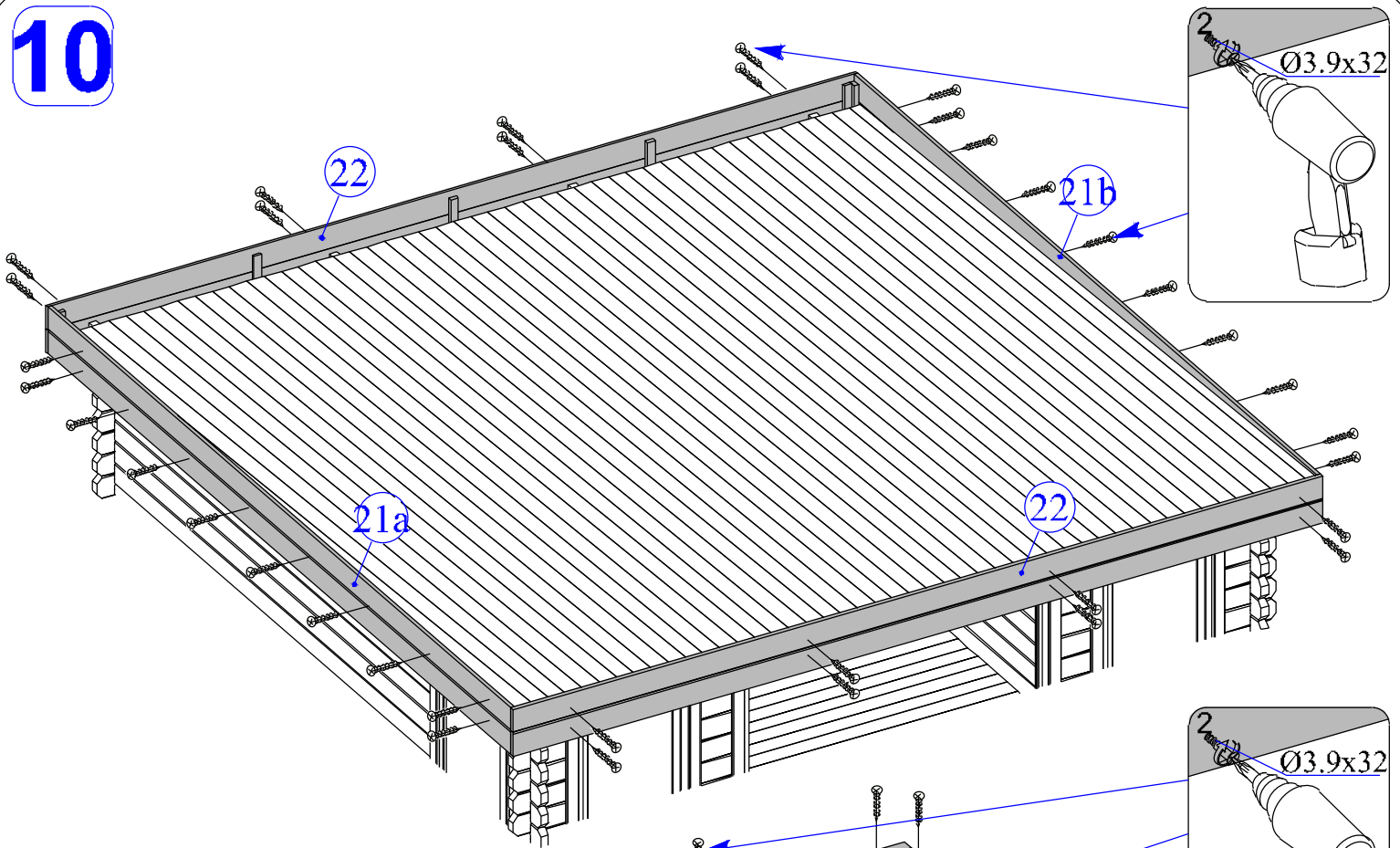


→||←40mm

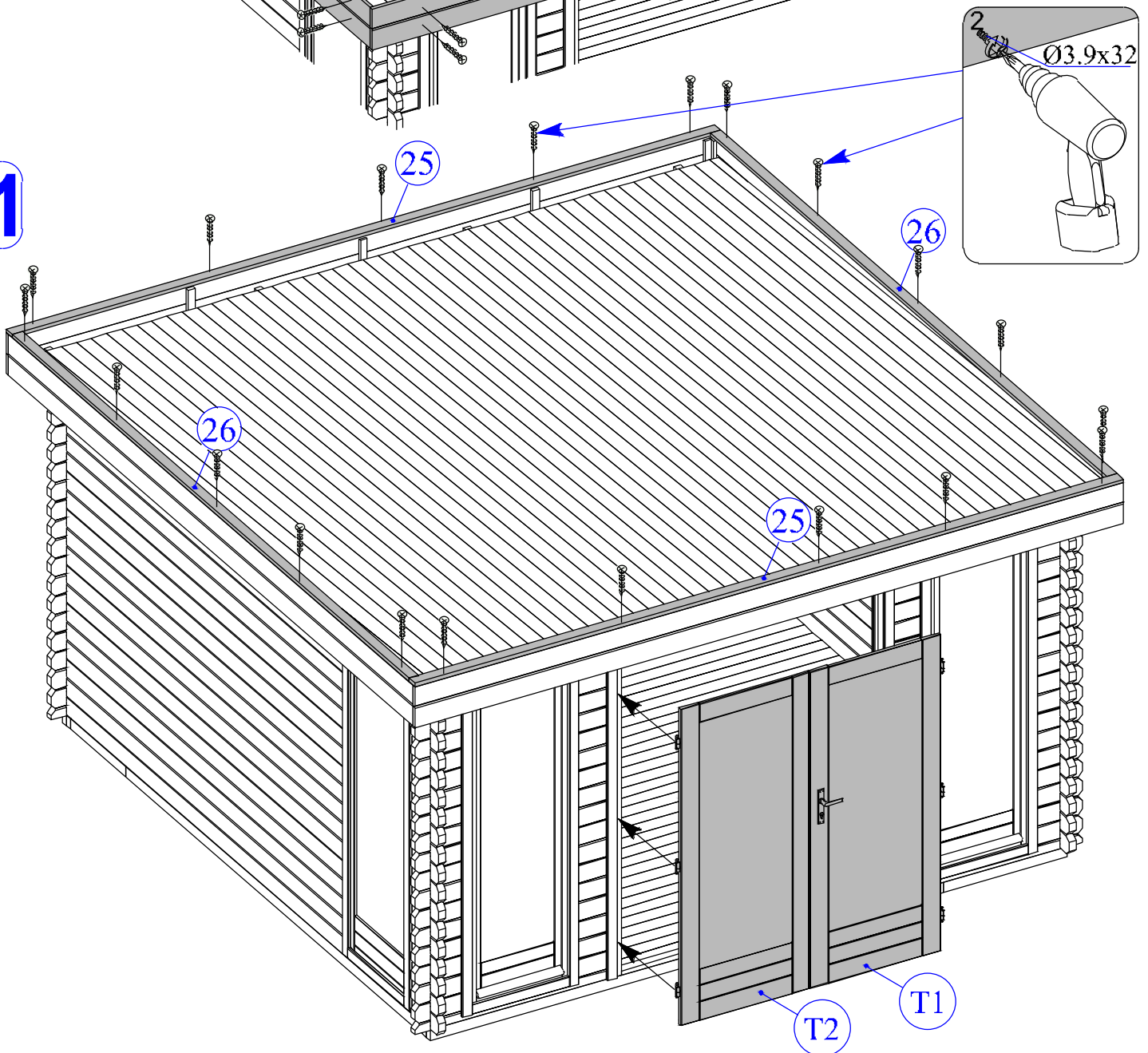
3,9 x 3,9

40205

10



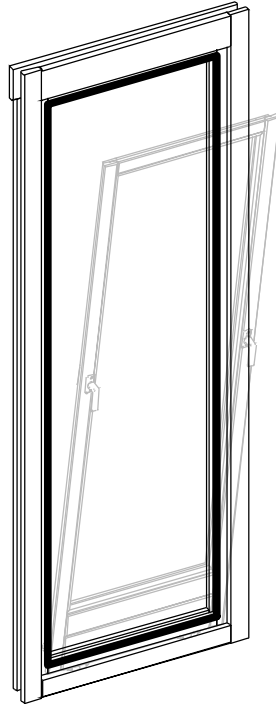
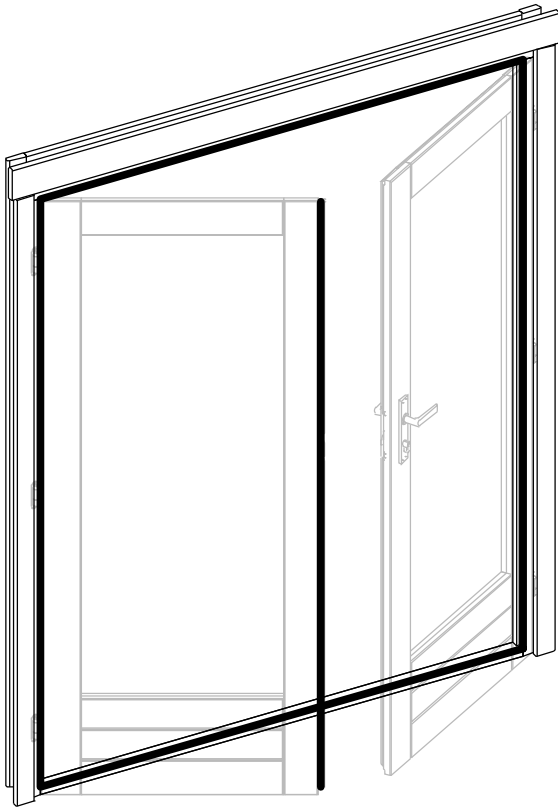
11



→||←40mm

3,9 x 3,9

40205



Dichtgummi
étanchéité en caoutchouc
sealing rubber

