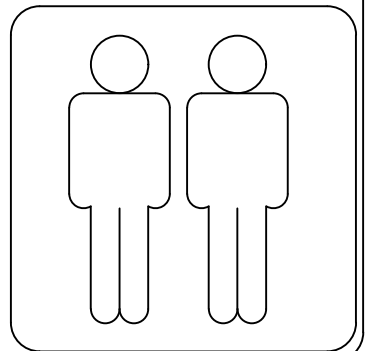
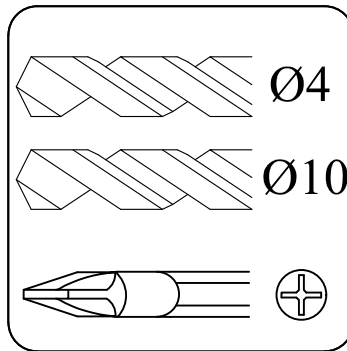
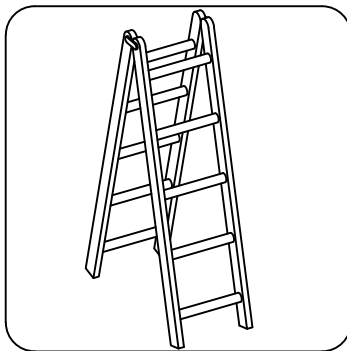
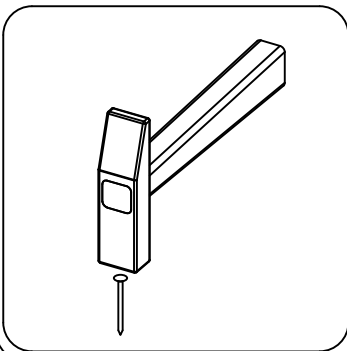
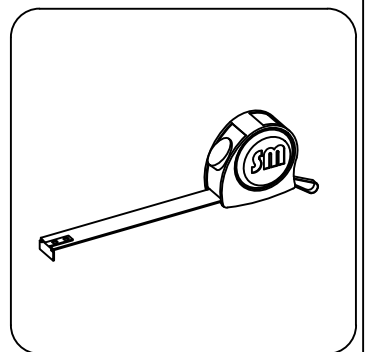
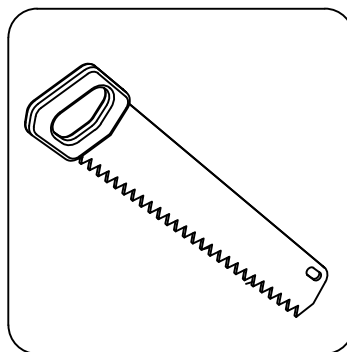
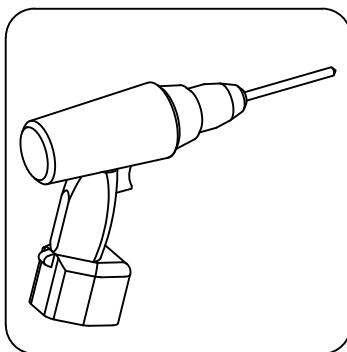
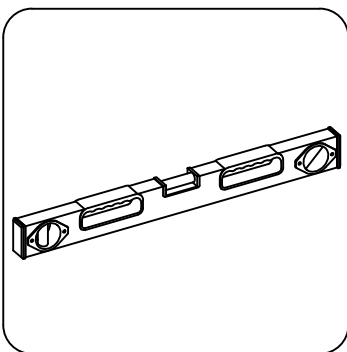
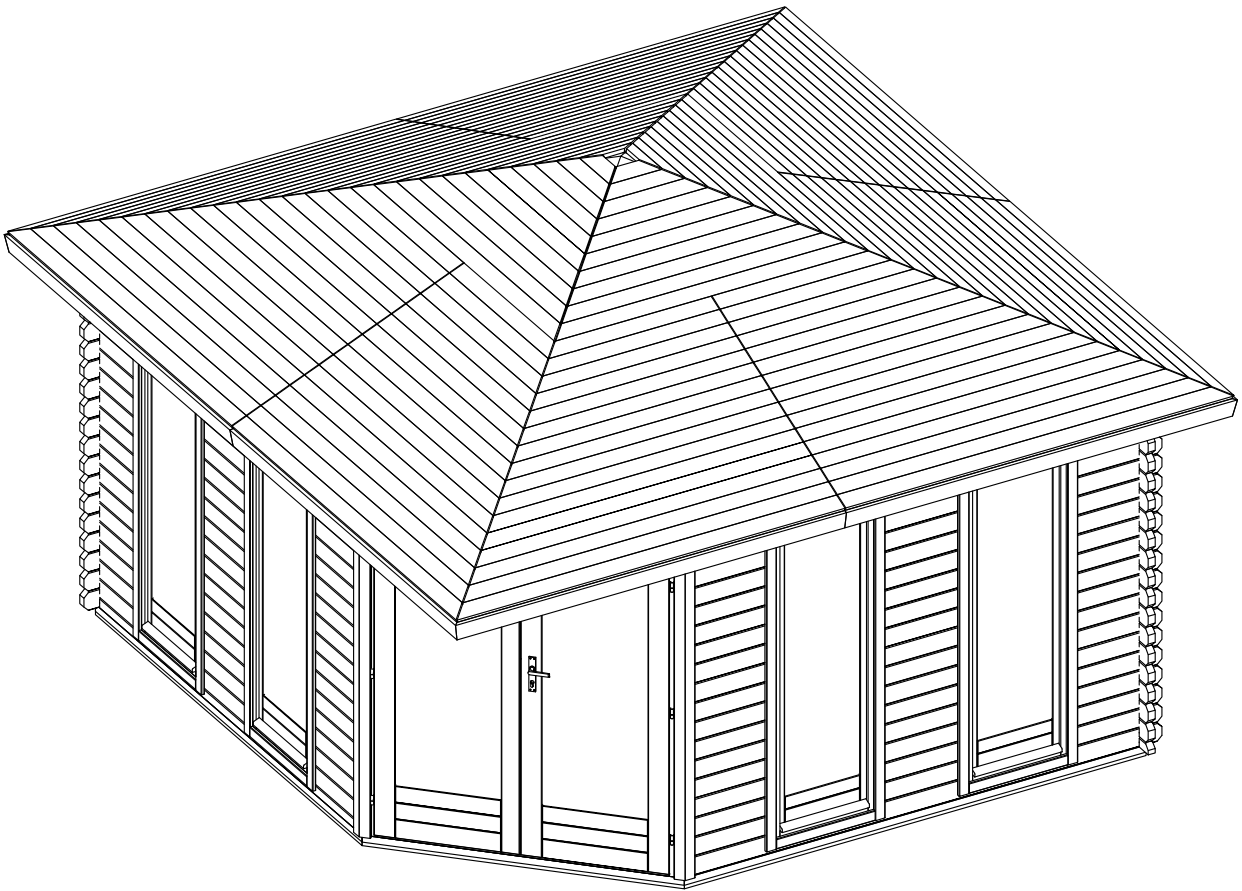


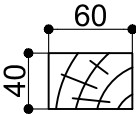
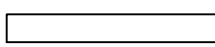
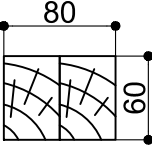
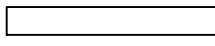
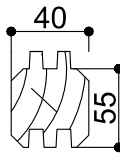

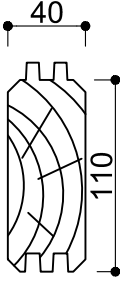
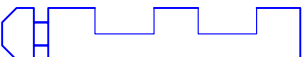
1

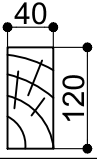
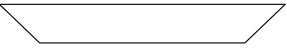
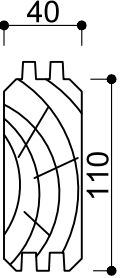
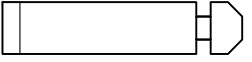

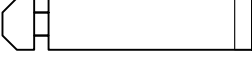
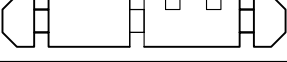
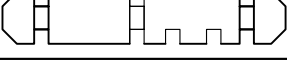
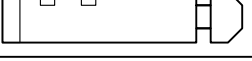

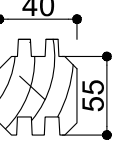

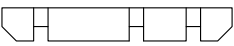

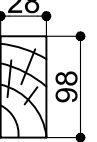
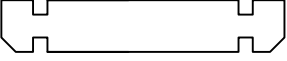


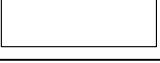
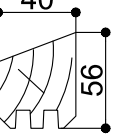


→||←40mm

4,0 x 4,0

40064

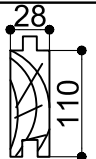
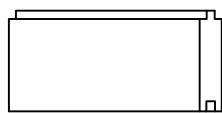
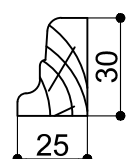
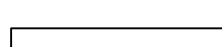
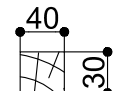

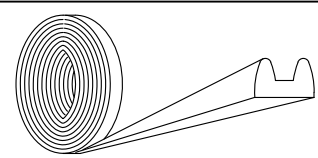


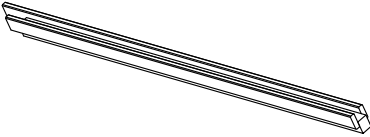
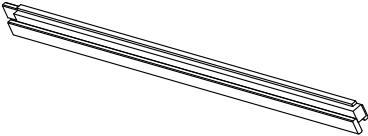

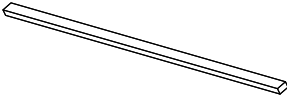
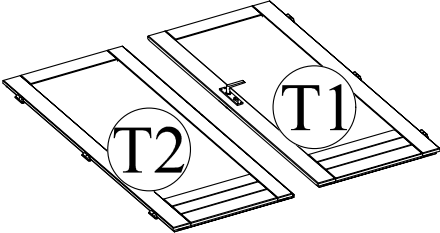
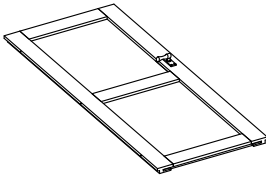
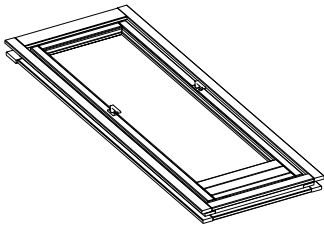
Dim.	Skizze	Pos.	Länge (mm)	Stck.	Name	Ref.
		①	3660	5	Fundamentbalken Lambourdes Foundation beam	283113
		②	3660	2		283101
		③	3740	1		283102
		④	2648	2		283103
		⑤	1657	1		283099
		⑥	490	3		283114
		⑦	780	1		283115
		⑧	4000	1	Zurück Brett Madrier arrière Back board	400341
		⑨	2730	1	Front Brett Madrier avant Front board	400293
		⑩	1660	1	Mitte Brett Madrier milieu Middle board	400328
		⑪	2730	1	Front Brett Madrier avant Front board	400294
		⑫	4000	40+2	Seiten Brett Madrier latéral Side board	400342
		⑫a	4000	2	Mitte Brett Madrier milieu Middle board	400329
		⑬	1660	35	Mitte Brett Madrier milieu Middle board	400330
		⑭	515	33	Front Brett Madrier avant Front board	400131
		⑮	470	66	Front/Seiten Brett Madrier latéral/arrière Front/Side board	400030
		⑯	2777	1	Front Brett Madrier avant Front board	400296
		⑰	4000	5	Seiten Brett Madrier latéral Side board	400079
		⑱	4000	1	Front Brett Madrier avant Front board	400297
		⑳	871	3	Mitte Brett Madrier milieu Middle board	400331

Dim.	Skizze	Pos.	Länge (mm)	Stck.	Name	Ref.
		19	1626	1	Front Brett Madrier avant Front board	400289
		21	1715	1	Mitte Brett Madrier milieu Middle board	400332
		22a	1715	1	Mitte Brett Madrier milieu Middle board	400333
		22	1715	2	Mitte Brett Madrier milieu Middle board	400334
		23	4000	1	Seiten Brett Madrier latéral Side board	400335
		24	4000	1	Seiten Brett Madrier latéral Side board	400336
		28	1715	1	Mitte Brett Madrier milieu Middle board	400337
		29	1715	1	Mitte Brett Madrier milieu Middle board	400338
		25	4000	1	Seiten Brett Madrier latéral Side board	400088
		26	4000	1	Seiten Brett Madrier latéral Side board	400339
		27	1715	1	Mitte Brett Madrier milieu Middle board	400340
		30	2406	2	Sparren Panne faîtière Rafters	454008
		31	2140	1	Mitte Brett Madrier milieu Middle board	454009
		32	1520	1	Mitte Brett Madrier milieu Middle board	454010
		33	850	1	Mitte Brett Madrier milieu Middle board	454011
		34	1900	4	Top Brett Madrier haut Top board	401020
		35	1900	4	Top Brett Madrier haut Top board	401021

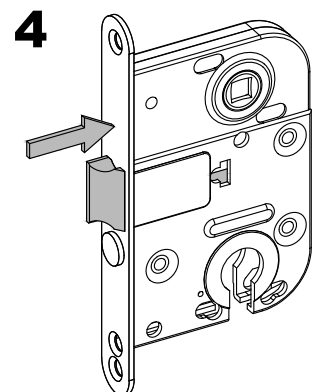
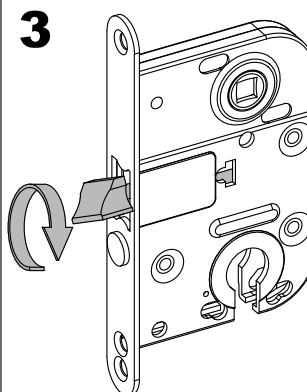
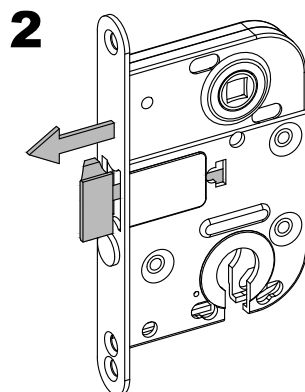
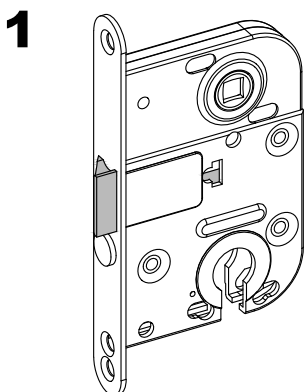
Dim.	Skizze	Pos.	Länge (mm)	Stck.	Name	Ref.
47		36	3190	4	Top Brett Madrier haut Top board	404029
47		37	2340	4	Top Brett Madrier haut Top board	404030
		38		1	Verbindungen Composé Rafter join	286991
19		39	2280	4	Wind Brett Planche de rive Wind board	285017
		40	2280	4	Wind Brett Planche de rive Wind board	285016
		41	1150 x1150	1	Platte Panneau Panel	192007
		44	2120	25 / 19	Dachholzer	284514
		45		1	Mineralwolle	285521
		46	1730 x895	4	Dachplatte Panneau de toit Roof panel	284614
		47	1730 x895	4	Dachplatte Panneau de toit Roof panel	284609
		48	1810 x895	4	Dachplatte Panneau de toit Roof panel	284607
		49	2215 x540	4	Dachplatte Panneau de toit Roof panel	284610
		50	2215 x540	4	Dachplatte Panneau de toit Roof panel	284611

Alle maßen ca +/-3% / les dimensions des pièces peuvent évoluer +/- 3% / size tolerance +/- 3%

Dim.	Skizze	Pos.	Länge (mm)	Stck.	Name	Ref.
		51	3745	34	Boden Bretter Plancher bois Floor board	283545
		52	2200	4	Bodenleiste Plancher latte Baseboard	283300
		53	1600	8	Bodenleiste Plancher latte Baseboard	283239
		54	300	4	Bodenleiste Plancher latte Baseboard	283271
		55	850	1	Bodenleiste Plancher latte Baseboard	283301
		56	855	1		287131
			30m	1	Dichtgummi étanchéité en caoutchouc sealing rubber	

	TR1	1973	1	Türrahmen links Cadre de porte gauche Door frame left	409231
	TR5	1983	1		409237
	TR2	1973	1	Türrahmen rechts Cadre de porte droite Door frame right	409232
	TR6	1983	1		409238
	TR3	1600	1	Über Türrahmen Montant supérieur Door frame top	409235
	TR7	845	1		459239
	TR4	1500	1	Türstufe Latte de finition bas Door frame bottom	409236
	TR8	745	1		409240
	T1	1850x 765	1	Tür Porte Doors	289022
	T2	1850x 765	1		289022
	T3	1850x 765	1	Tür Porte Doors	289017
	F1	1955x 700	4	Fenster Fenêtre Window	409111

Alle maßen ca +/-3% / les dimensions des pièces peuvent évoluer +/- 3% / size tolerance +/- 3%



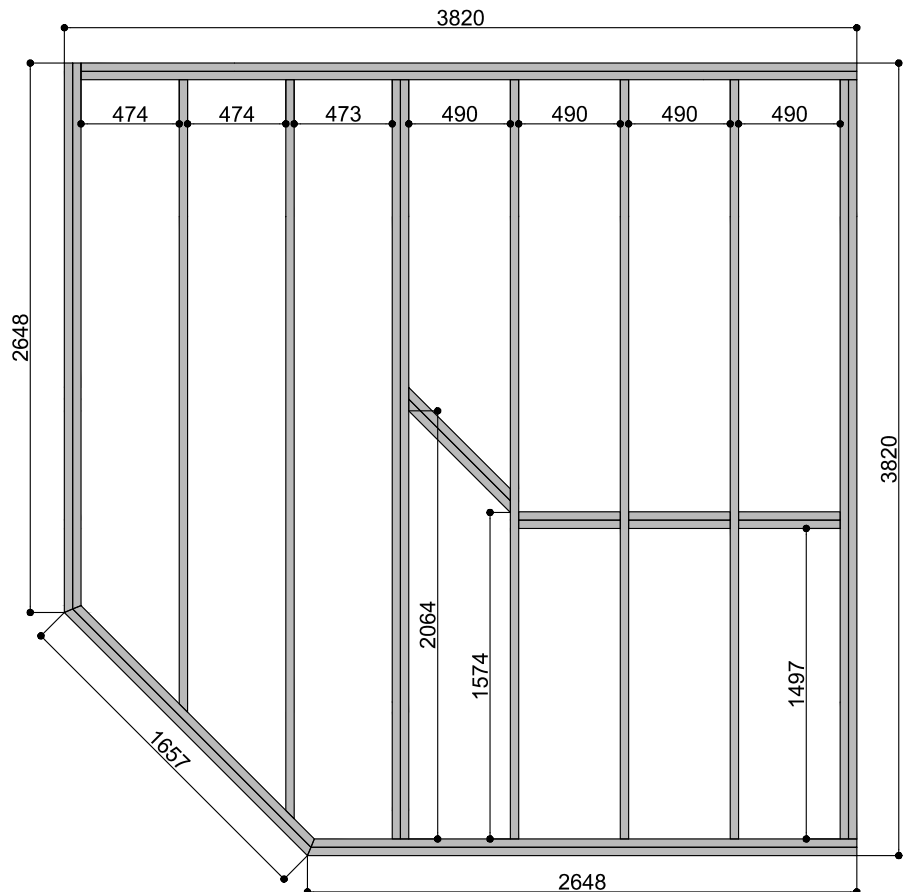
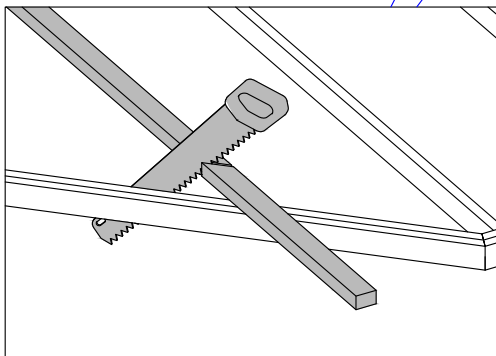
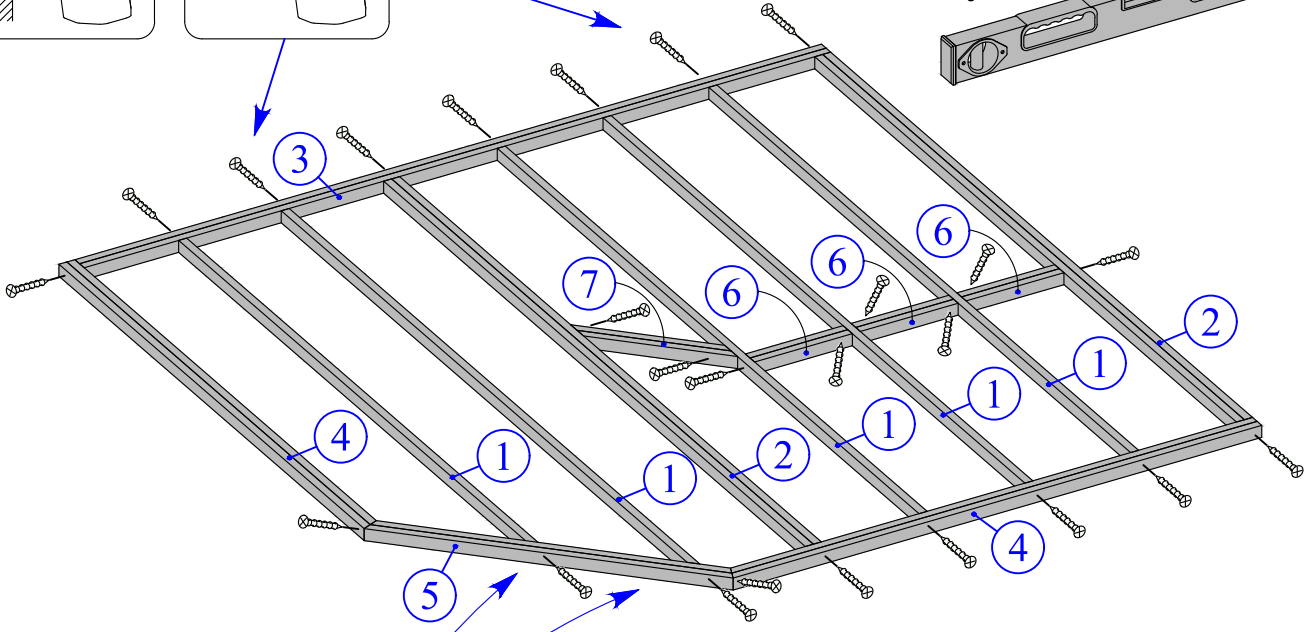
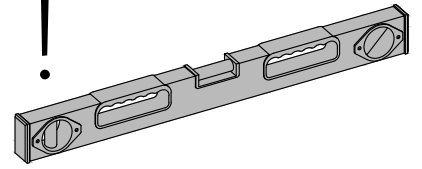
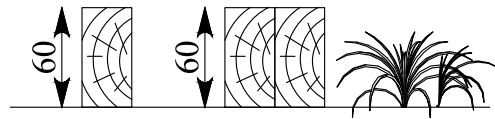
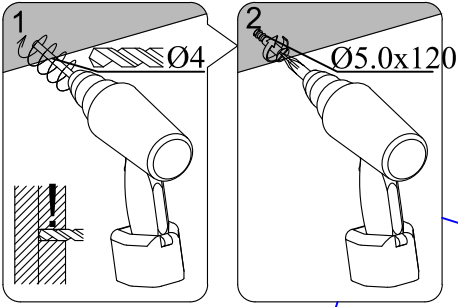
7

→||←40mm

4,0 x 4,0

40064

1



A B
A=B
A=B=4837mm

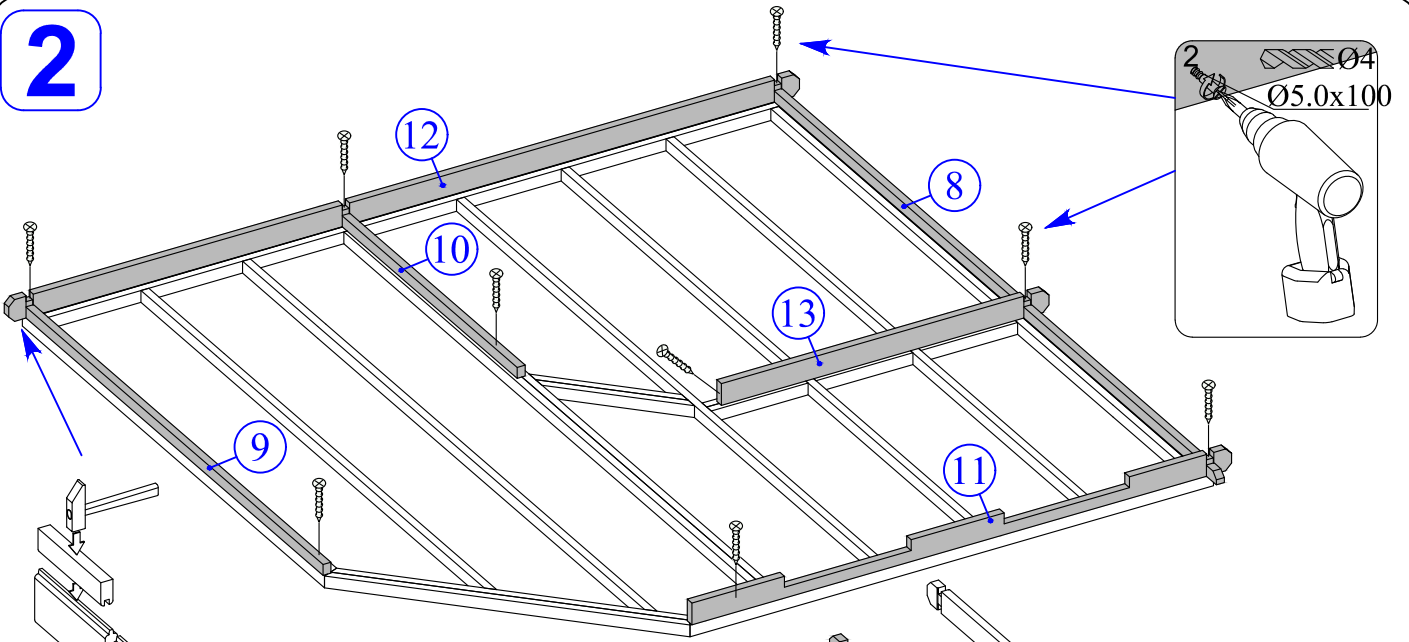
8

→||←40mm

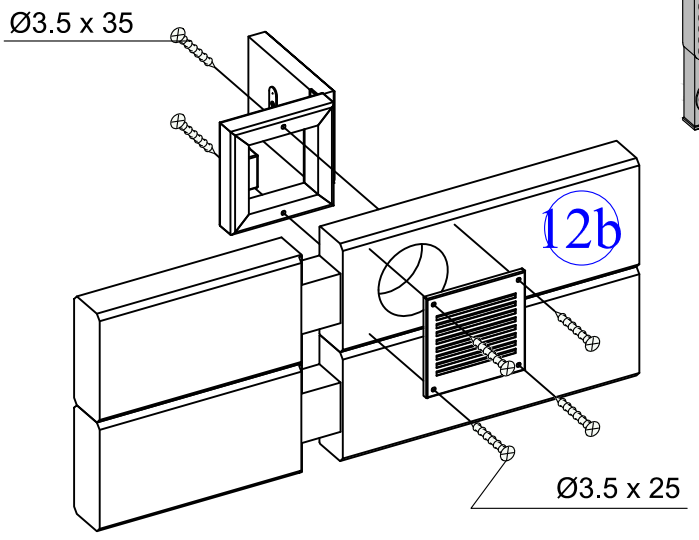
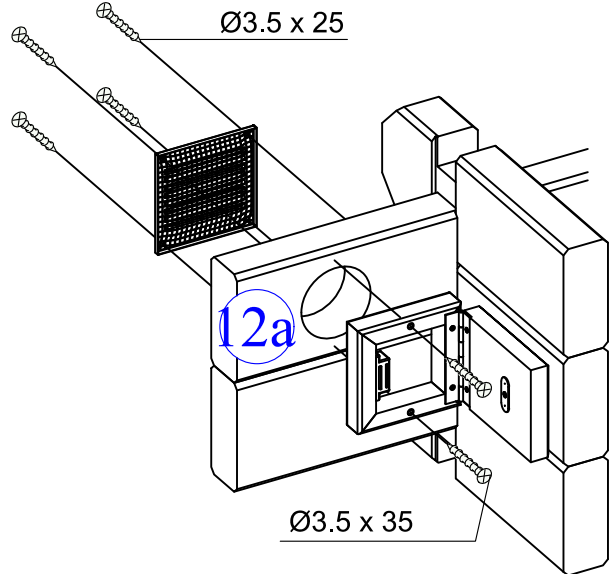
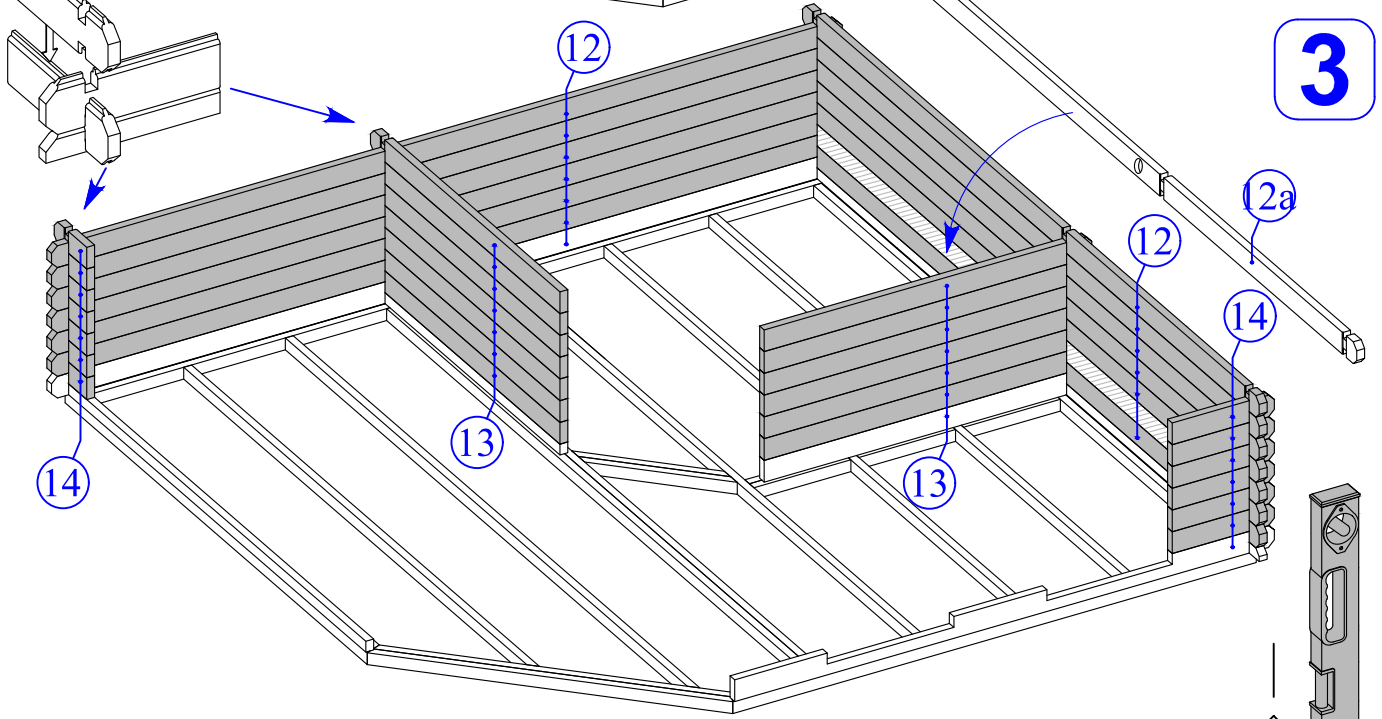
4,0 x 4,0

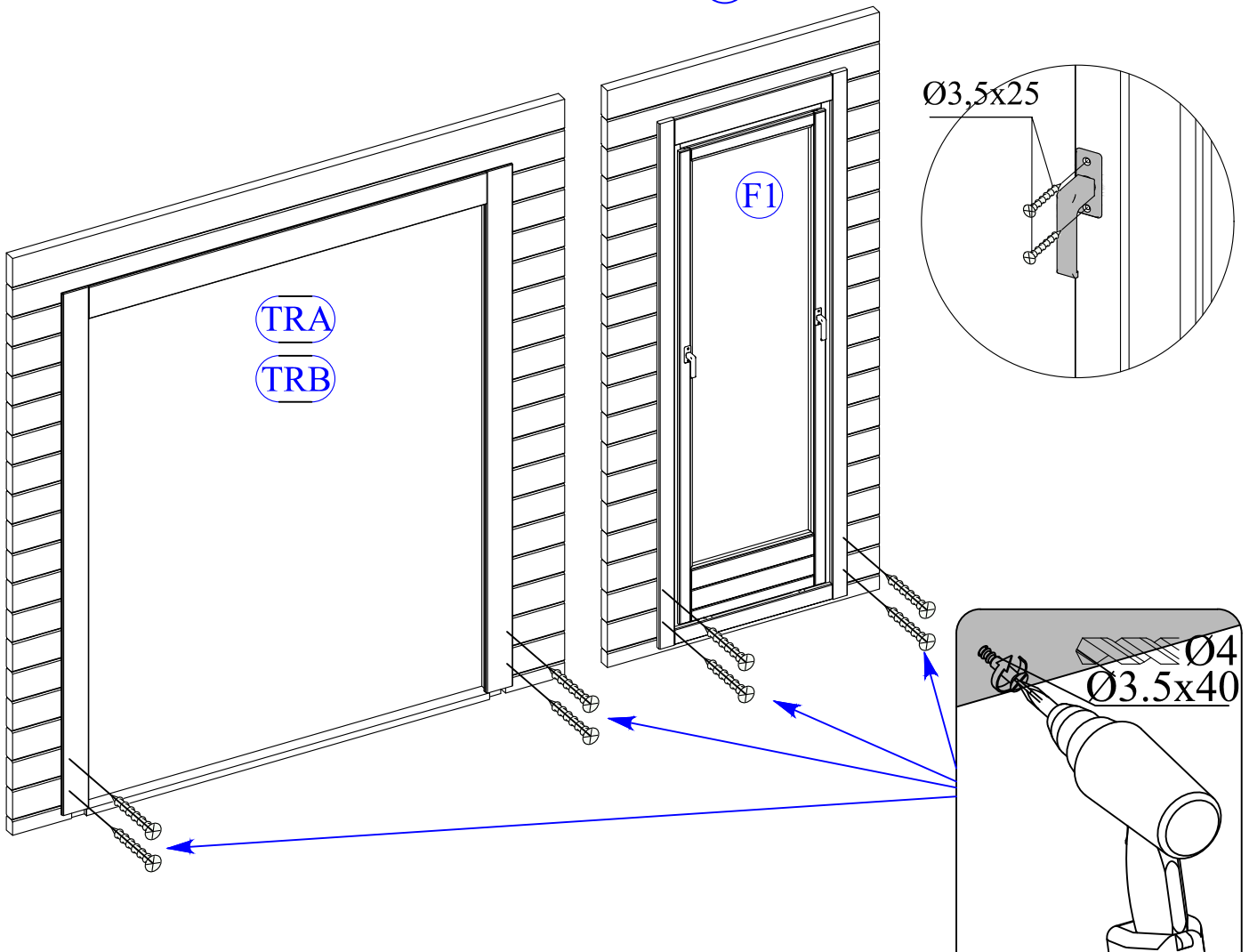
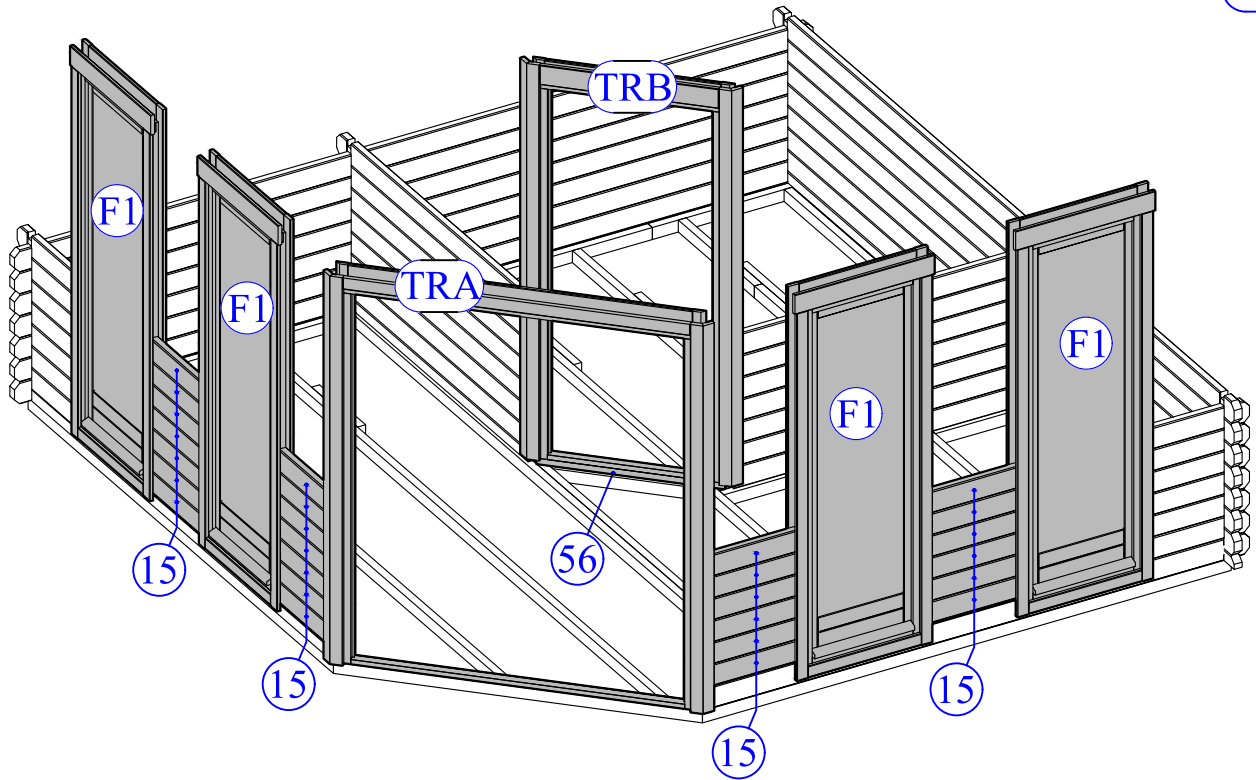
40064

2

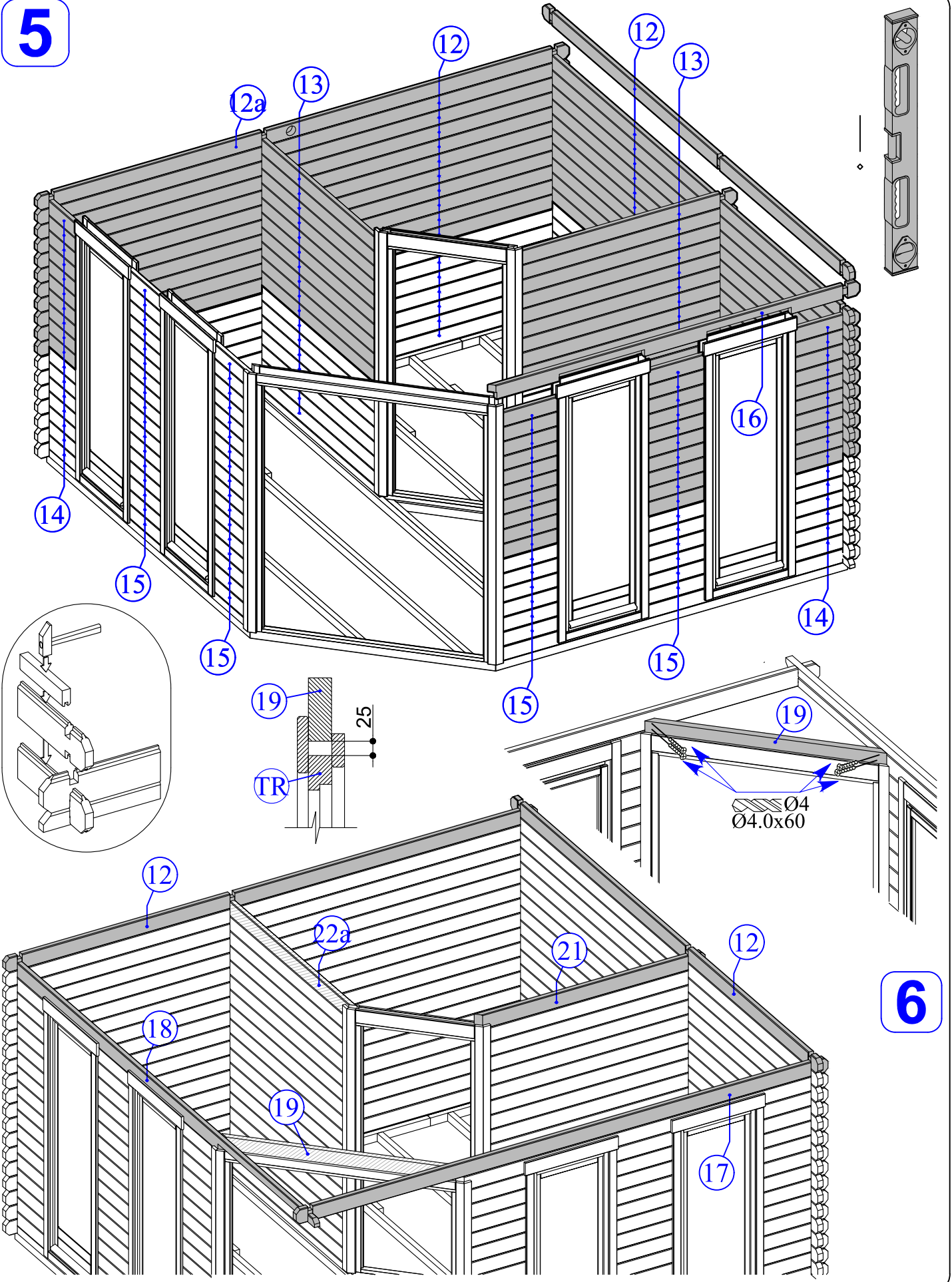


3



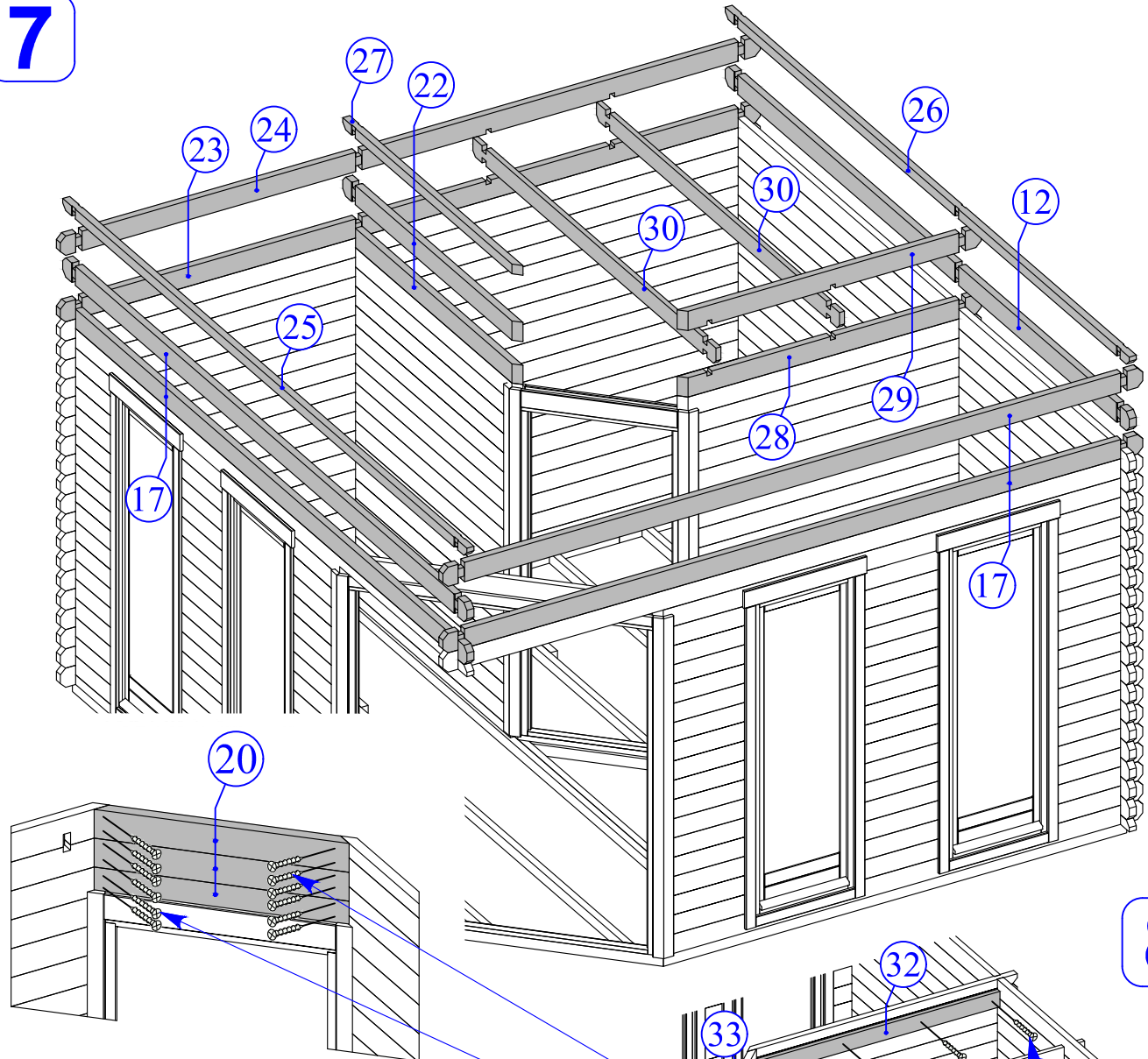


5

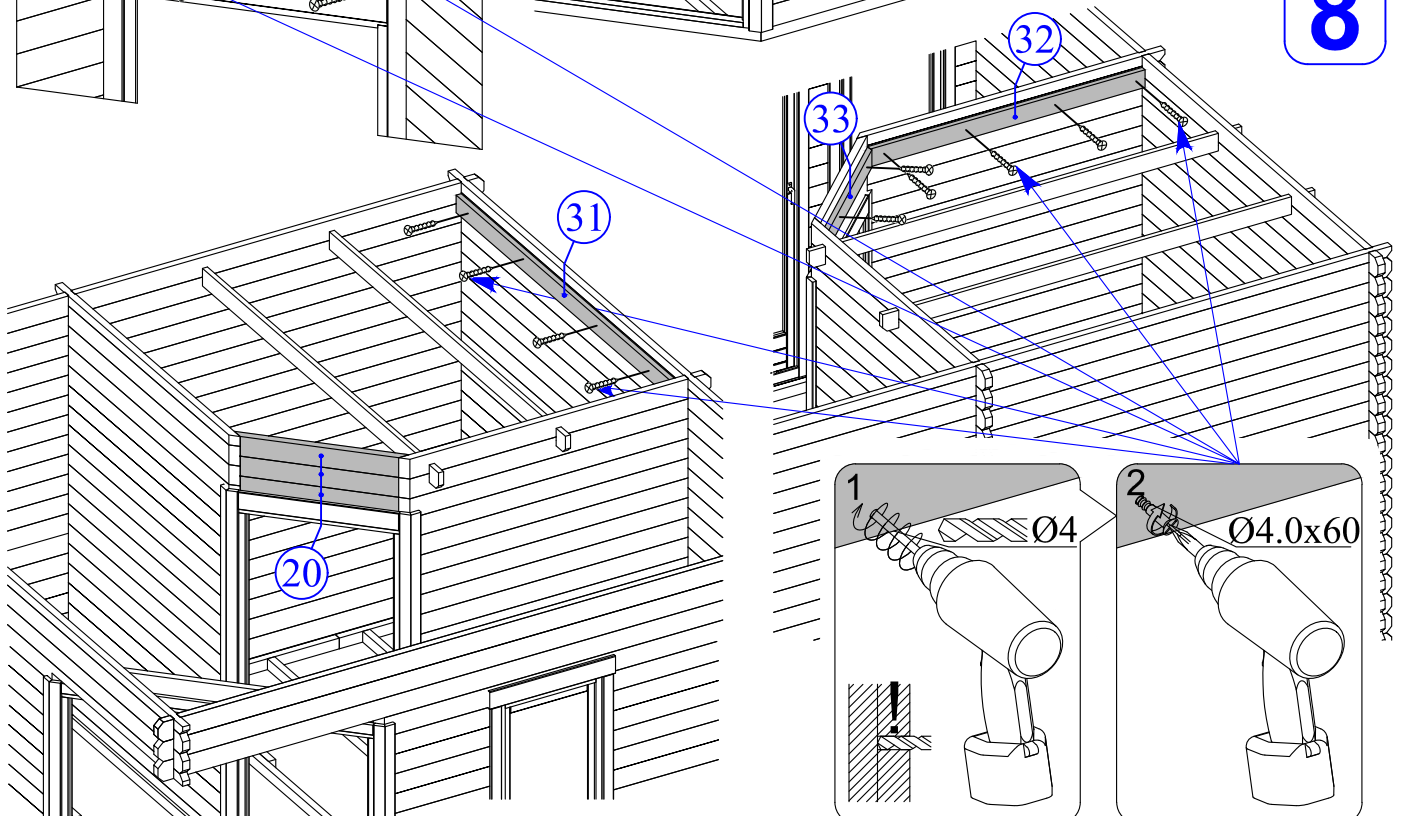


6

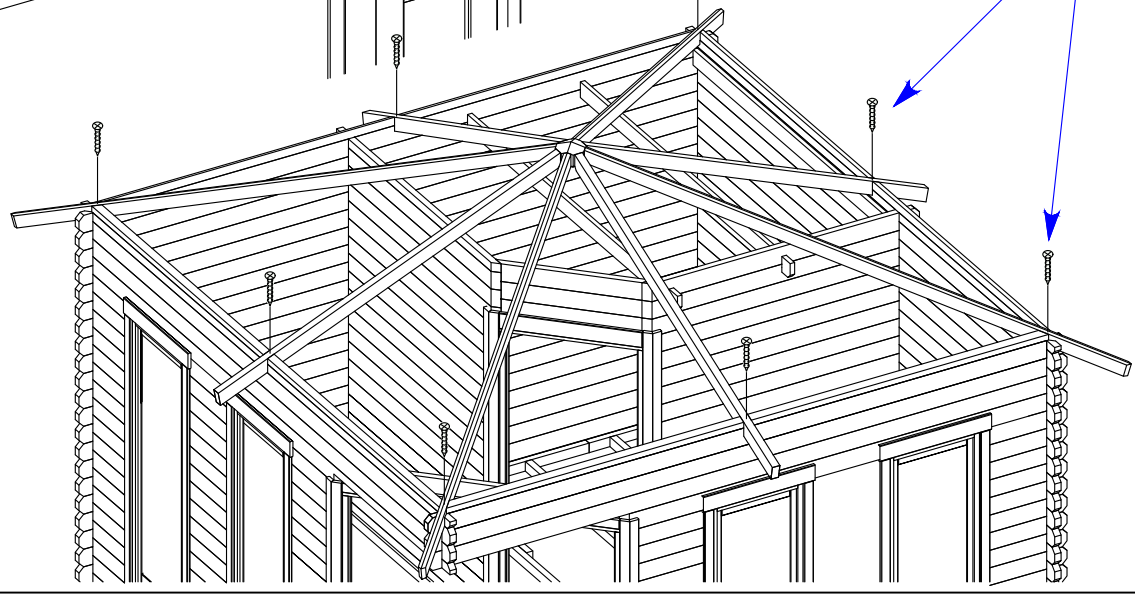
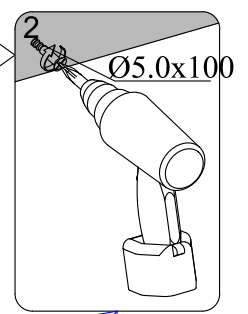
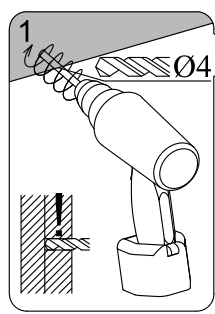
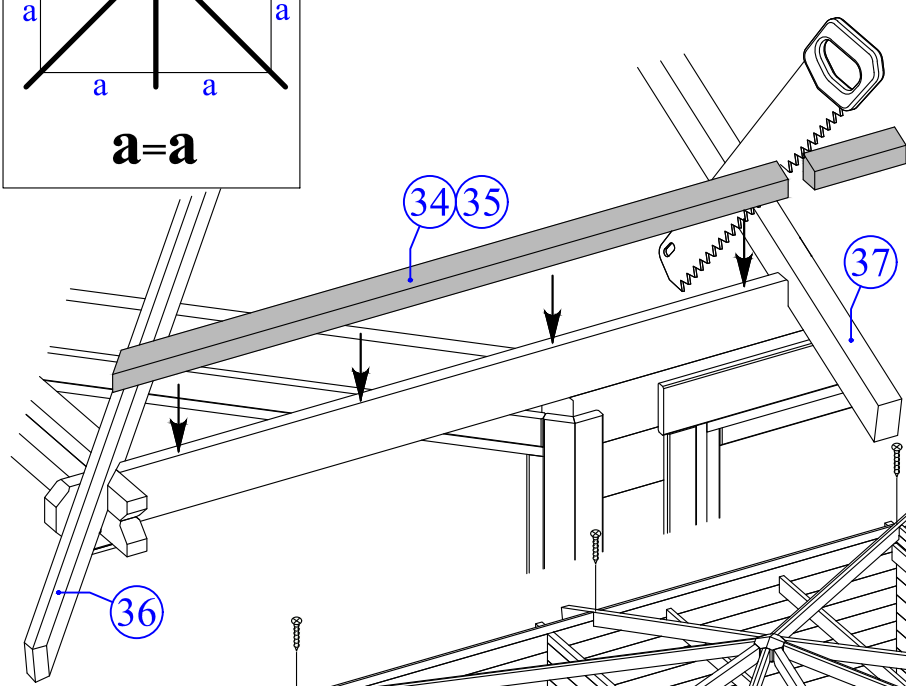
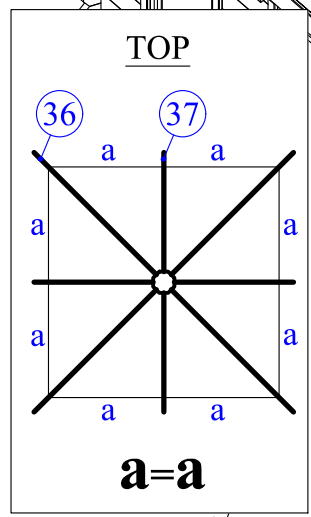
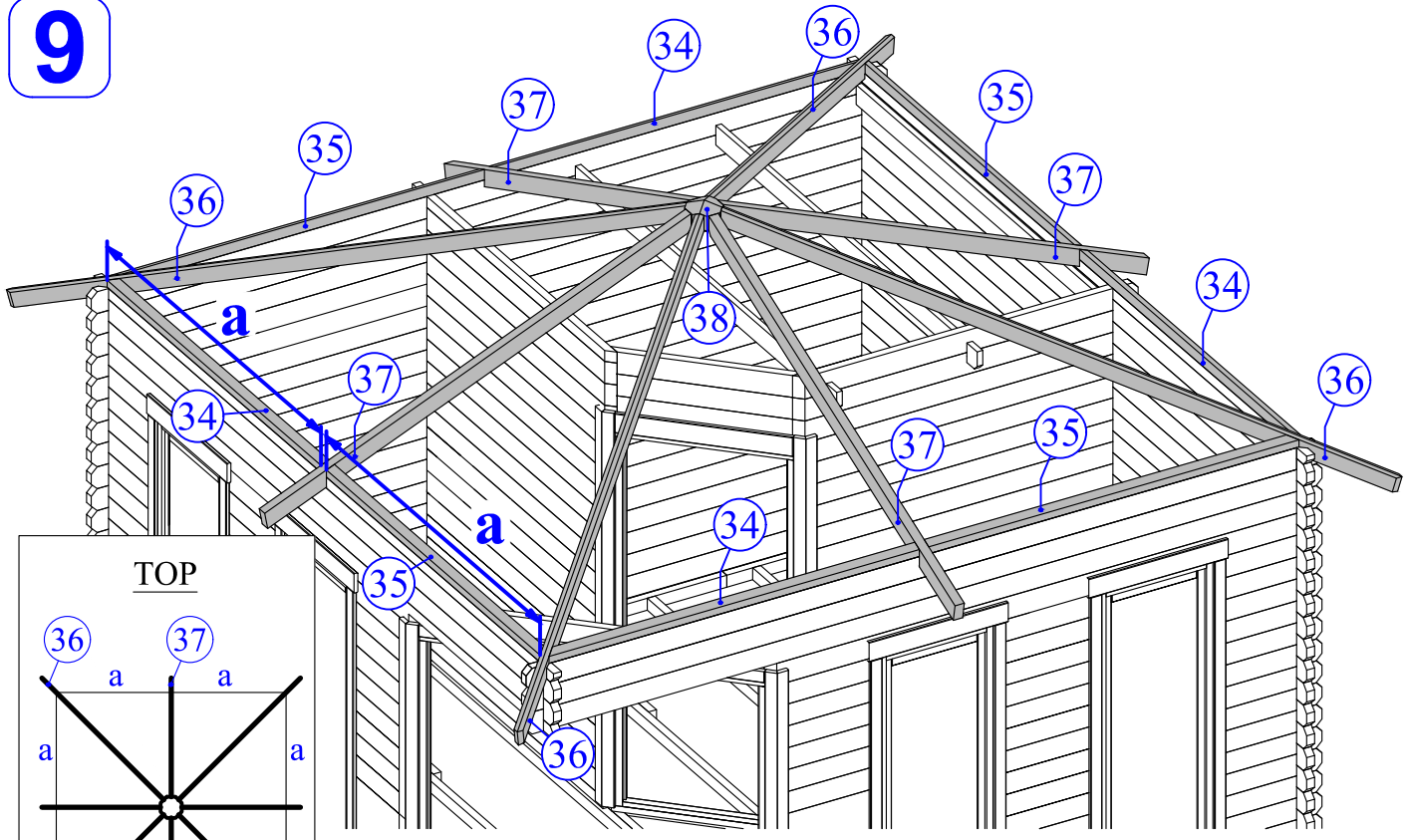
7



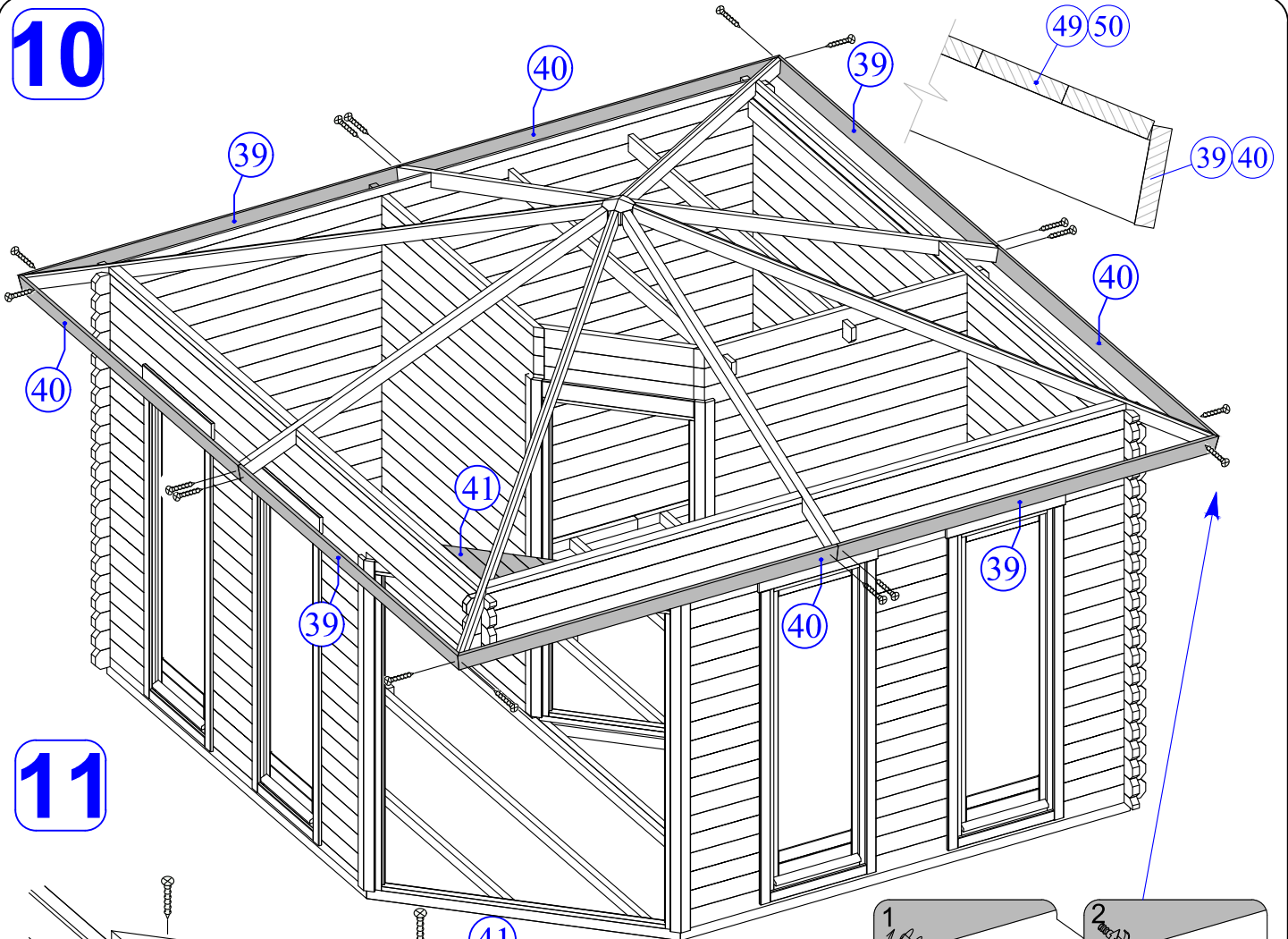
8



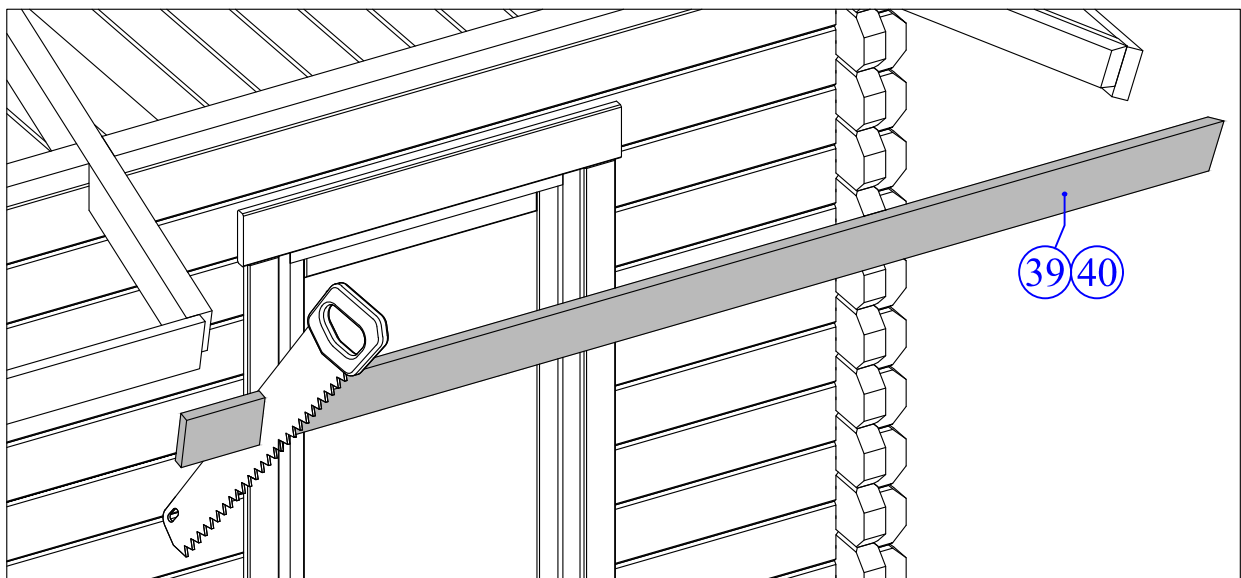
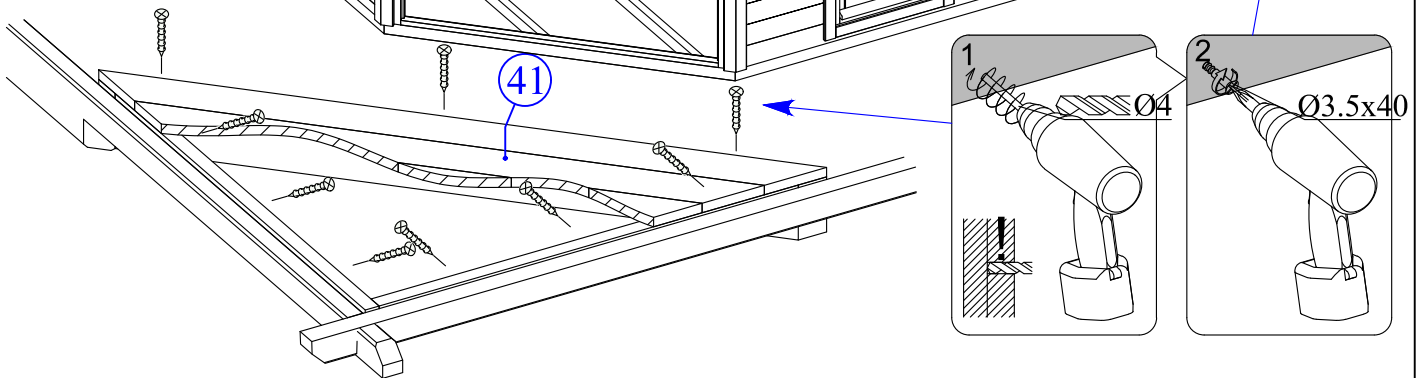
9



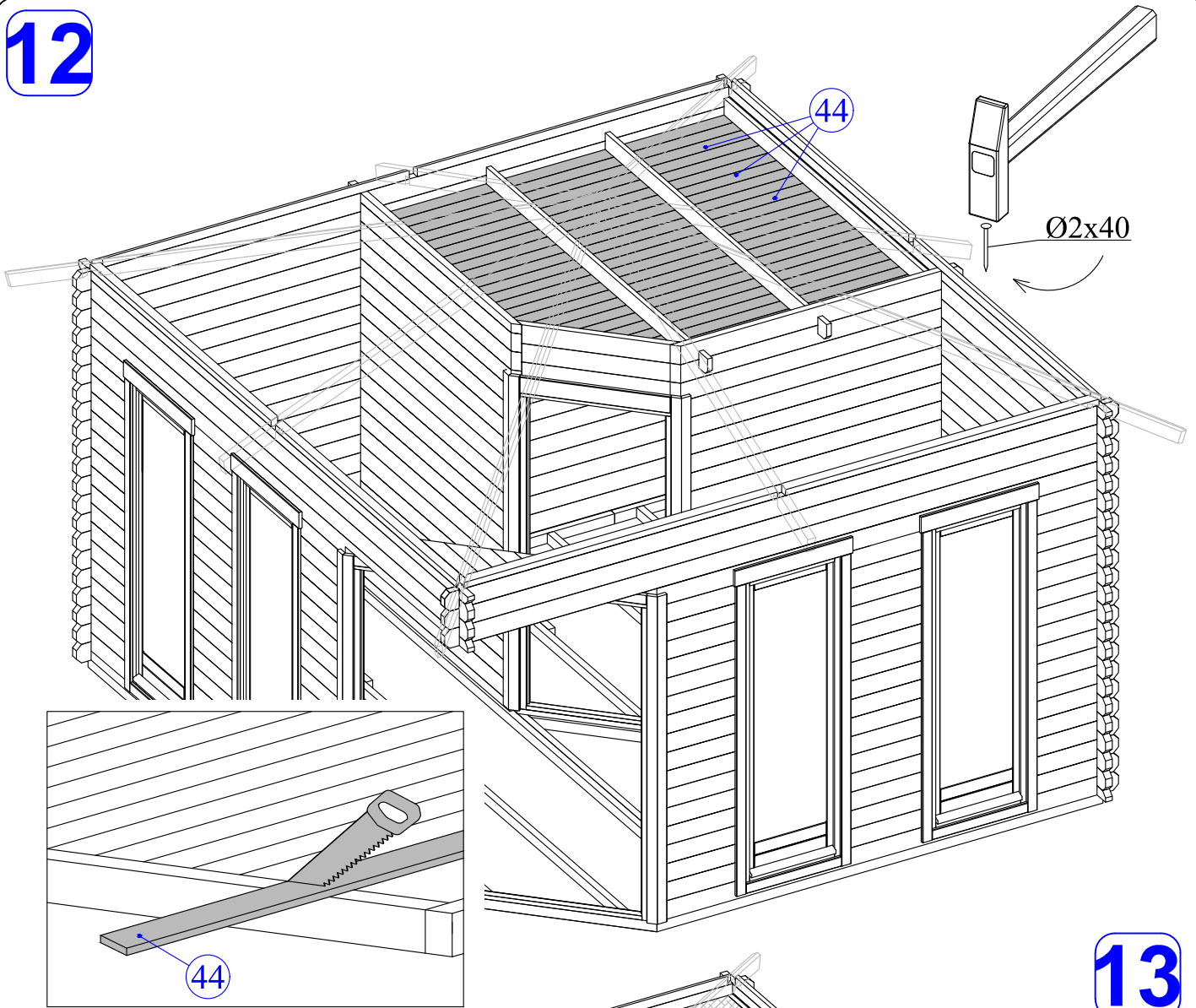
10



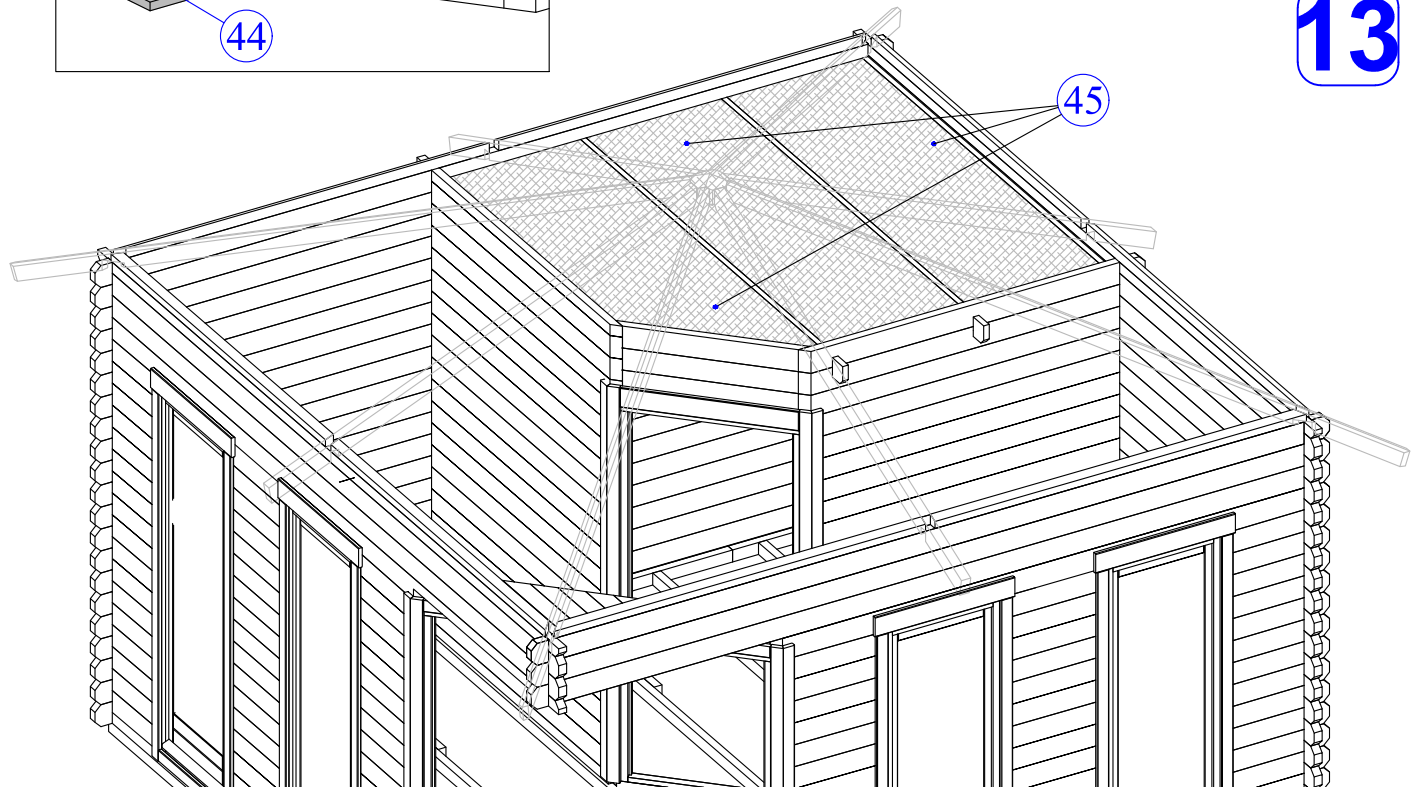
11



12



13



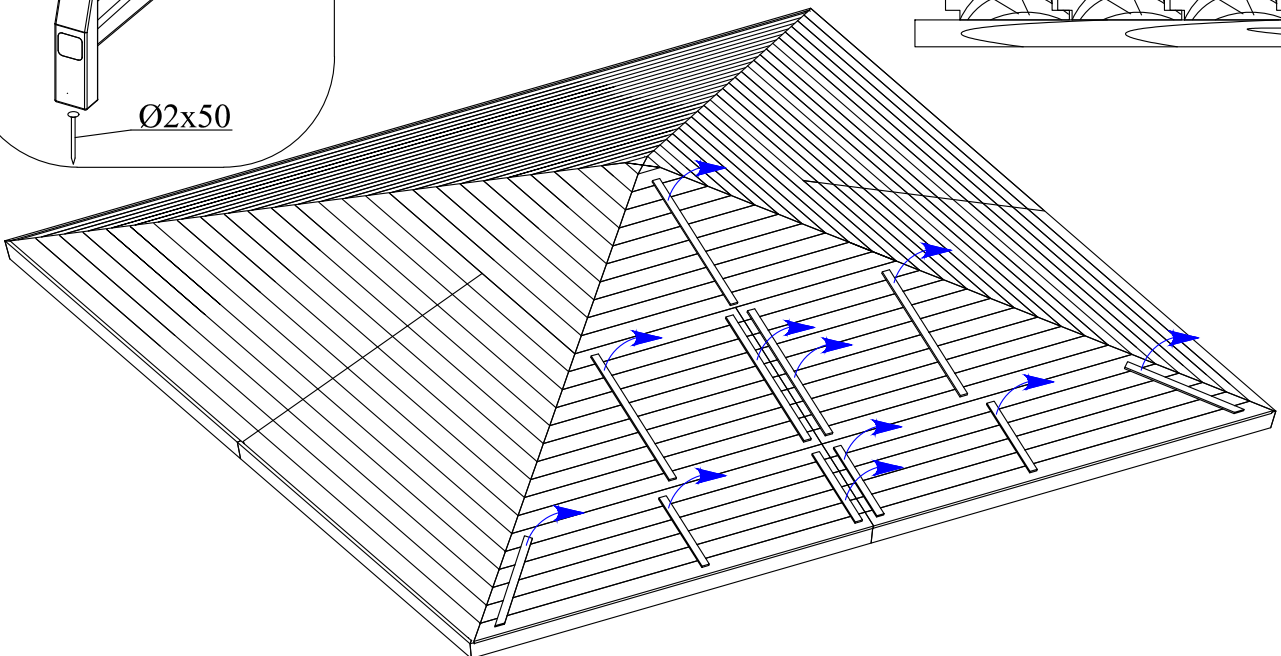
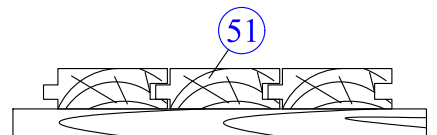
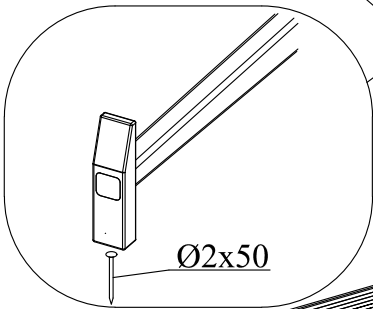
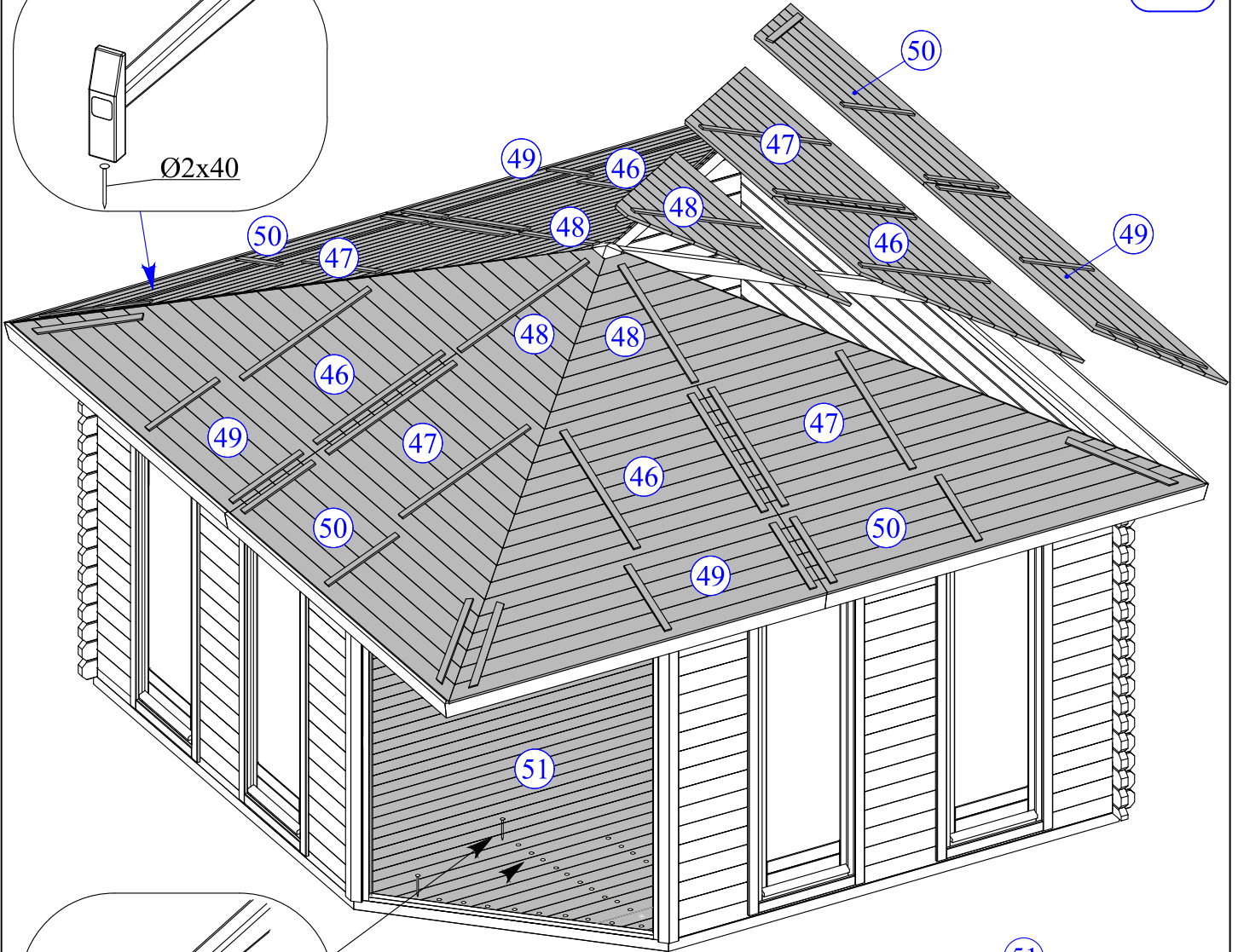
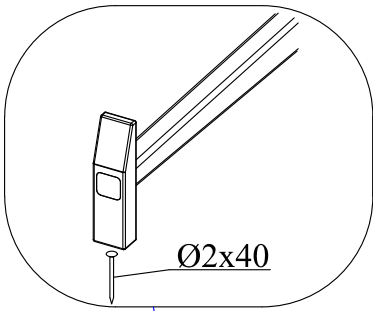
15

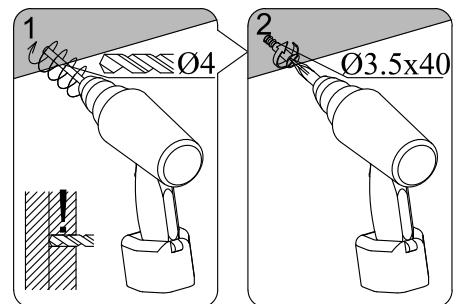
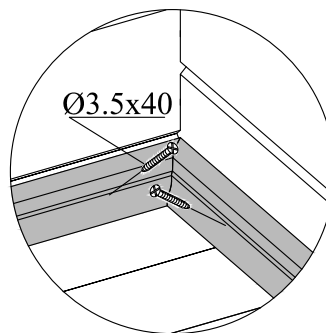
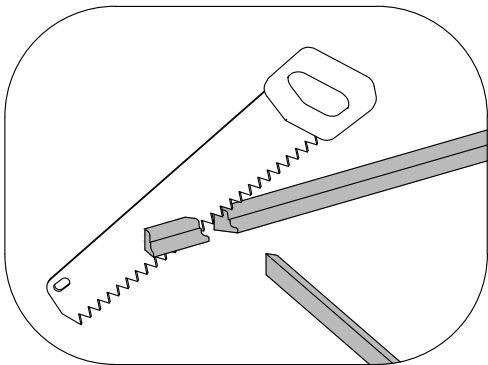
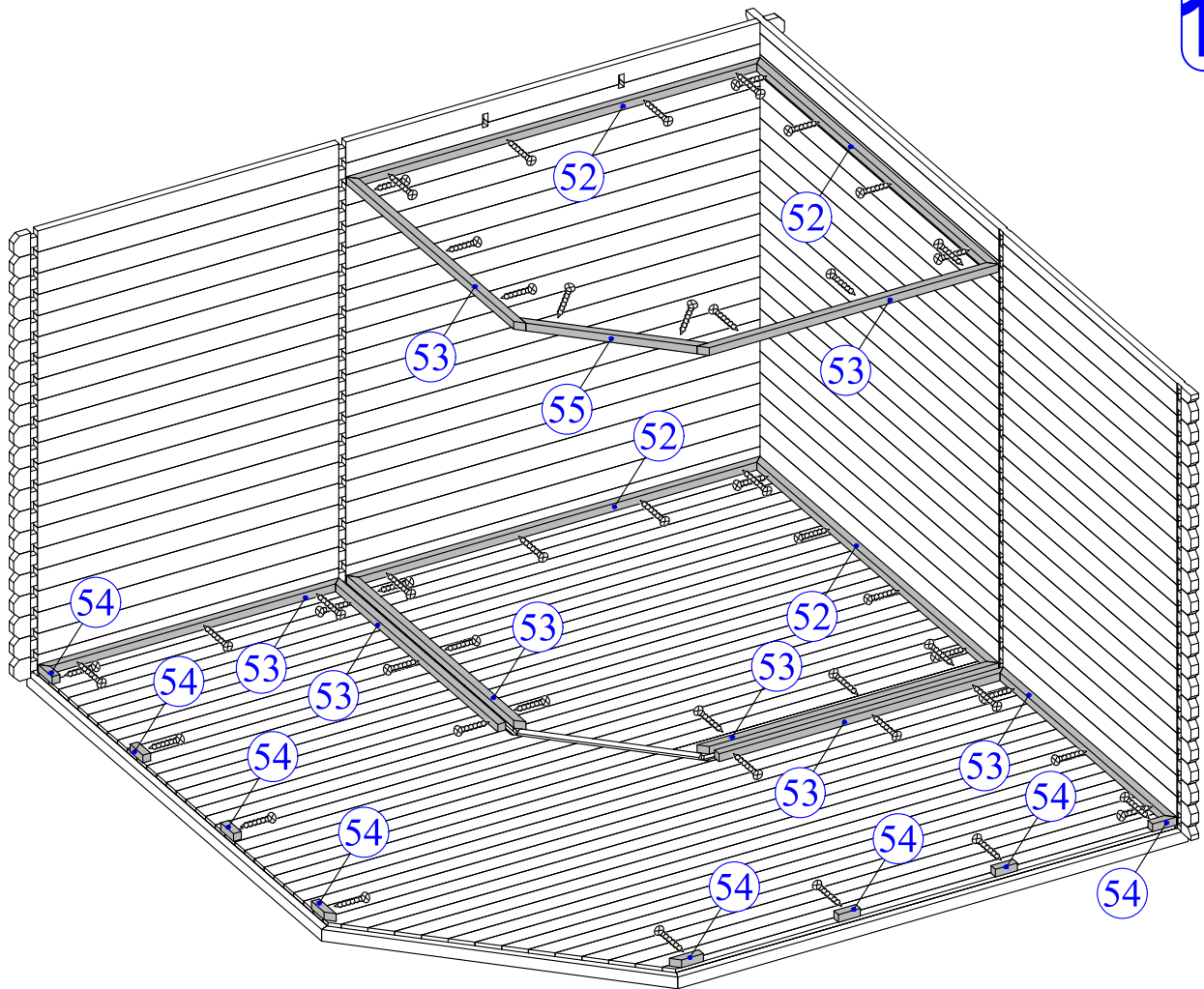
→||←40mm

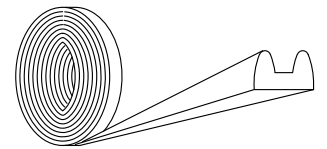
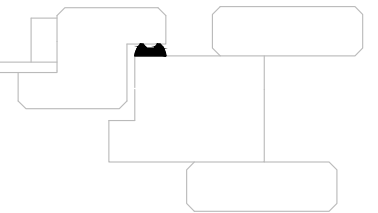
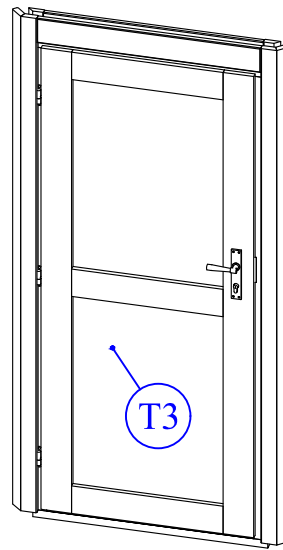
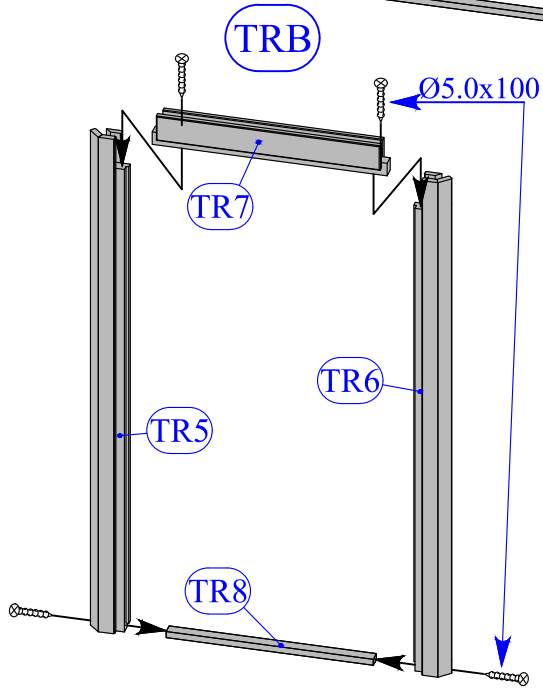
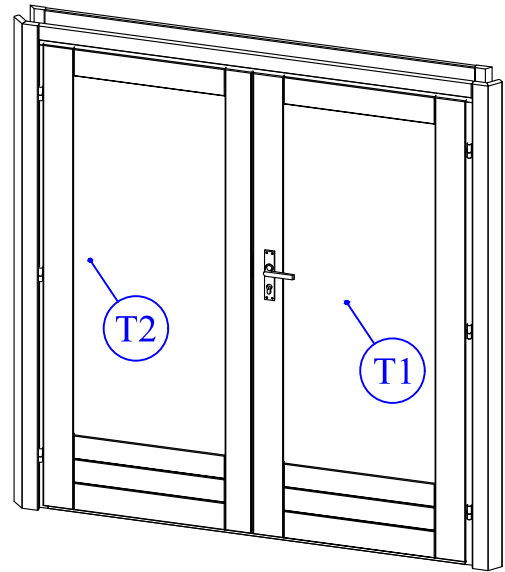
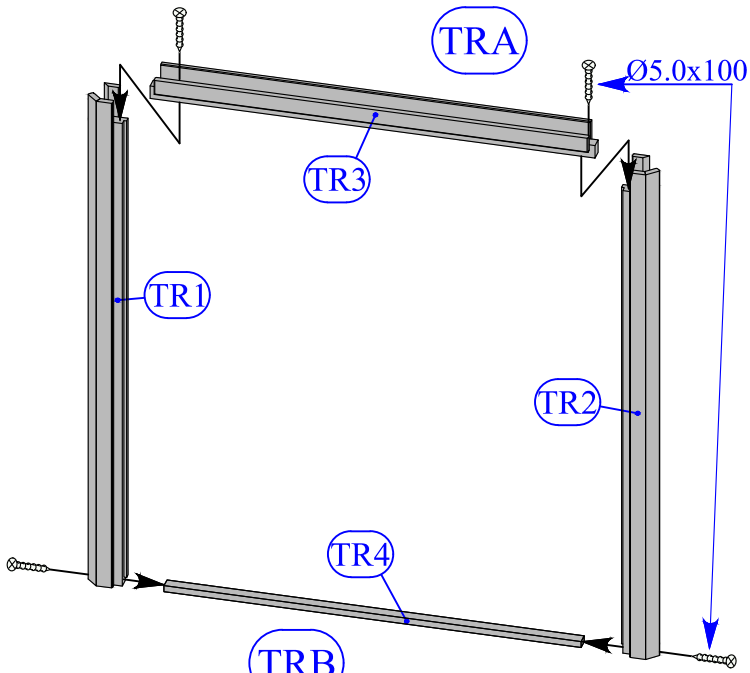
4,0 x 4,0

40064

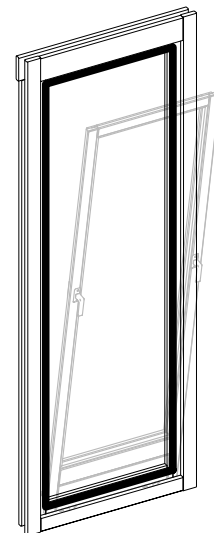
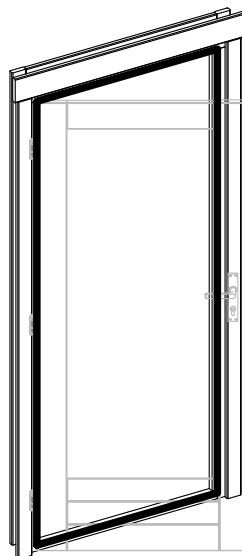
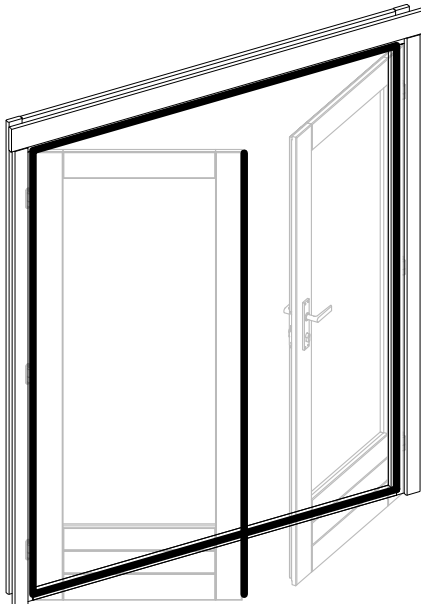
14

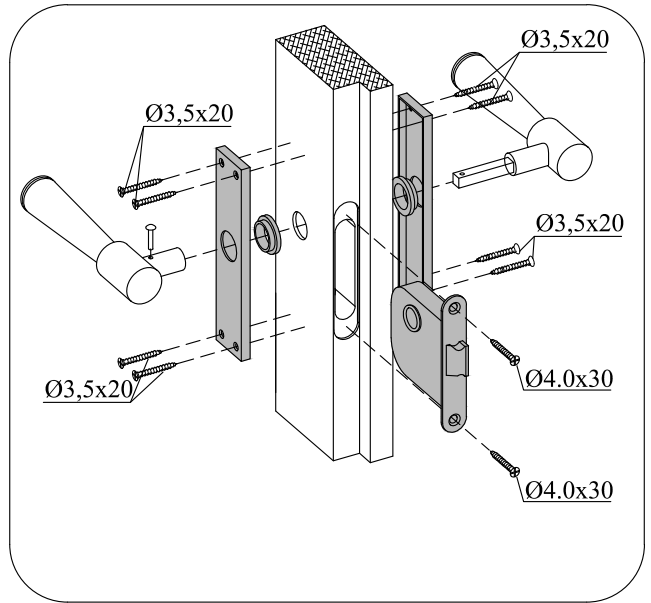
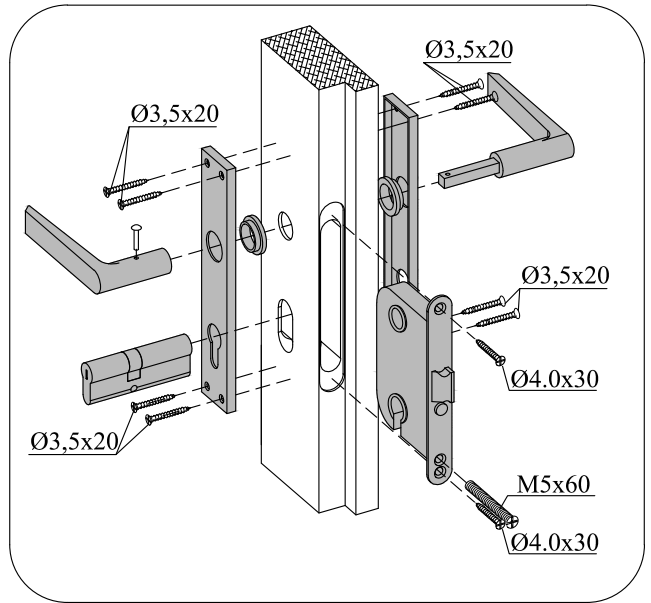
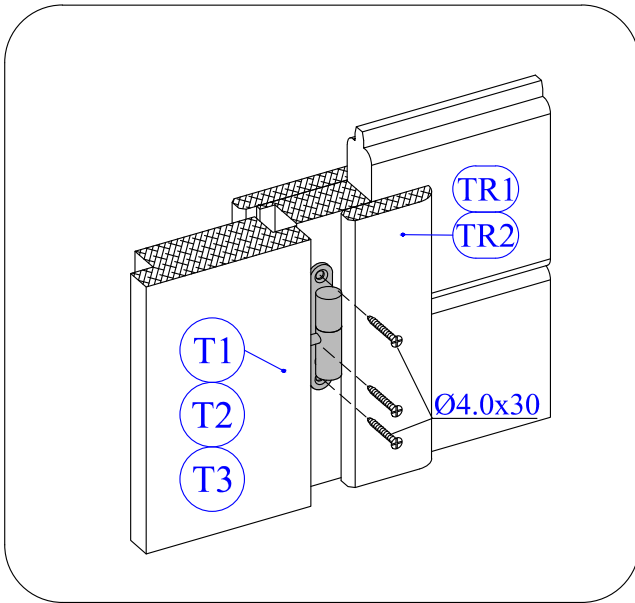
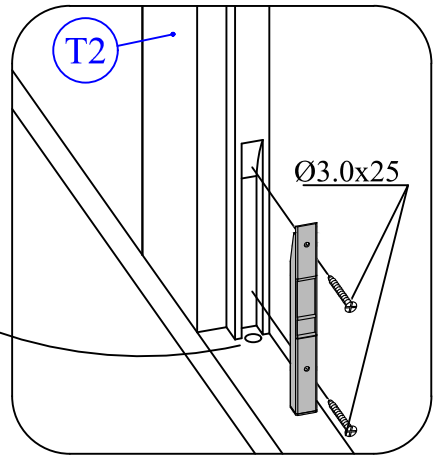
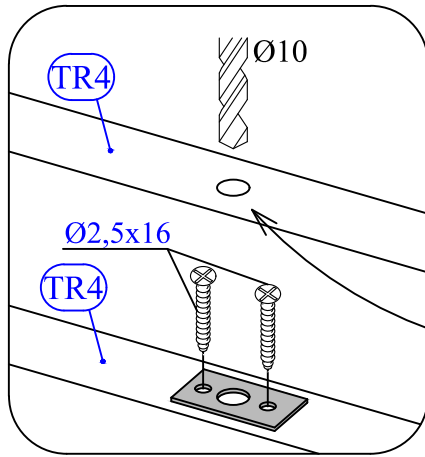
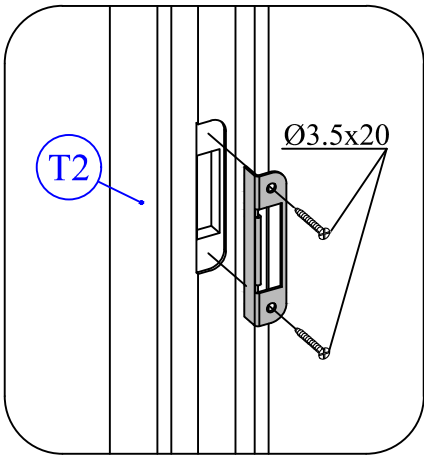


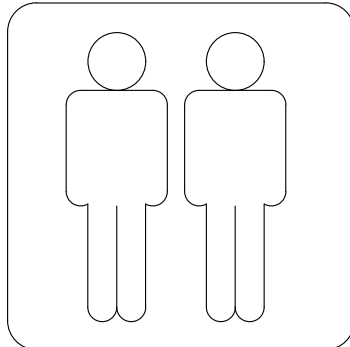
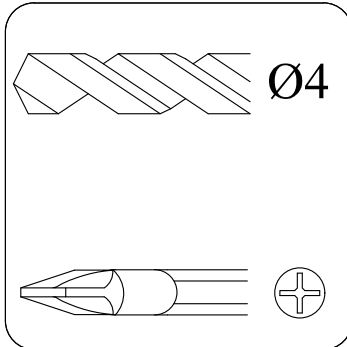
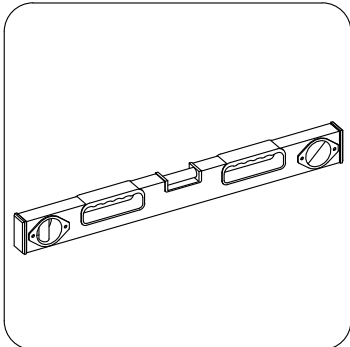
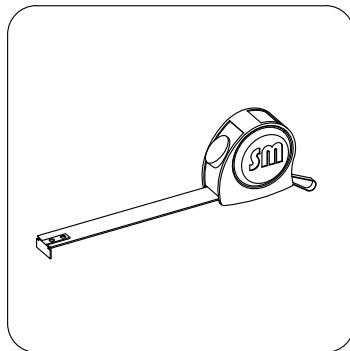
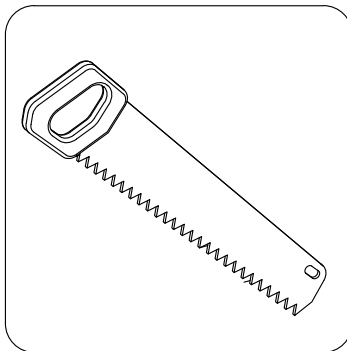
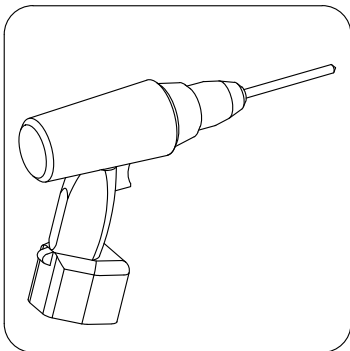
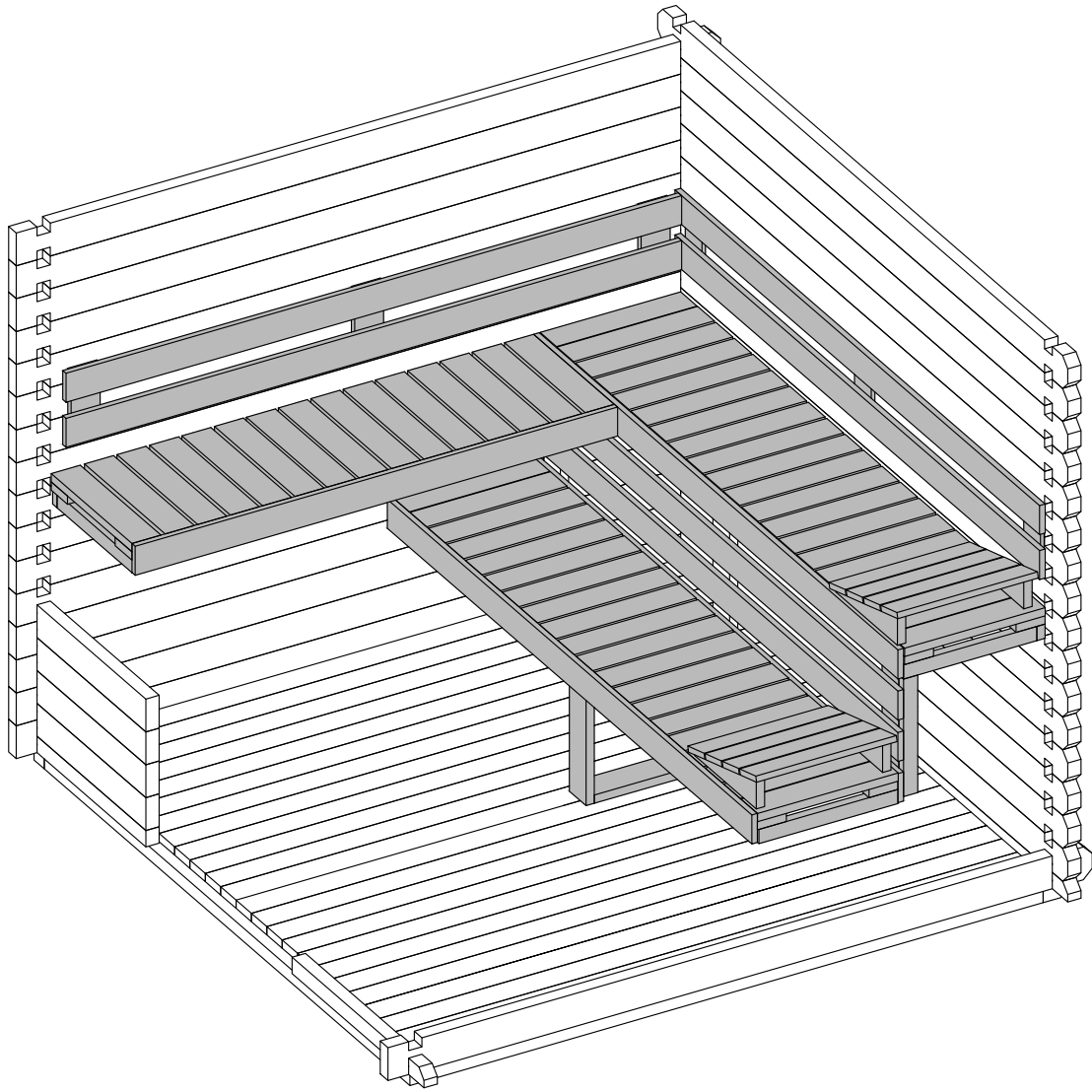


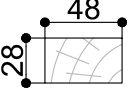
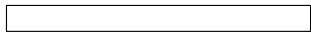

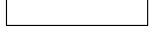

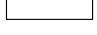



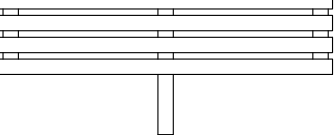

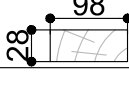
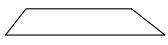
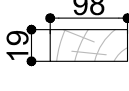
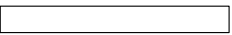

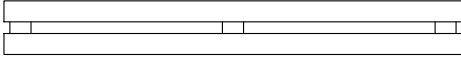
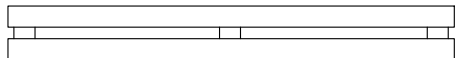
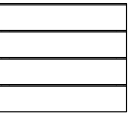


Dichtgummi
étanchéité en caoutchouc
sealing rubber

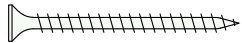






Dim.	Skizze	Pos.	Länge (mm)	Stck.	Name	Ref.
		①	2135 (1070x2)	1	Latten	287107
		②	1500	1		287108
		③	575	2		287110
		④	440	1		287112
		⑤	397	2		287109
		⑥	600	2		287111
	⑦	600 x 2135	2	Bank	287113	
	⑧	475 x 1500	1	Bank	287114	
	⑨	516 x 2135	1	Bank	287115	
	⑩	430 x 590	1	Unterstützung	287116	
		⑪	595	1	Stützbalken	287124
		⑫	2135	1	Abdeckbrett	287122
		⑬	1500	1	Abdeckbrett	287123
	⑭	250 x 2135	1	Rückseite brett	287118	
	⑮	250 x 2097	1	Rückseite brett	287119	
	⑯	300 x 475	2	Pad	287117	

Ø4.5 x 90 -17

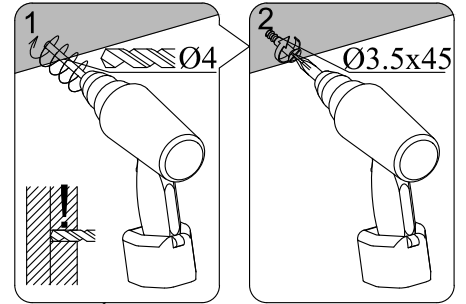
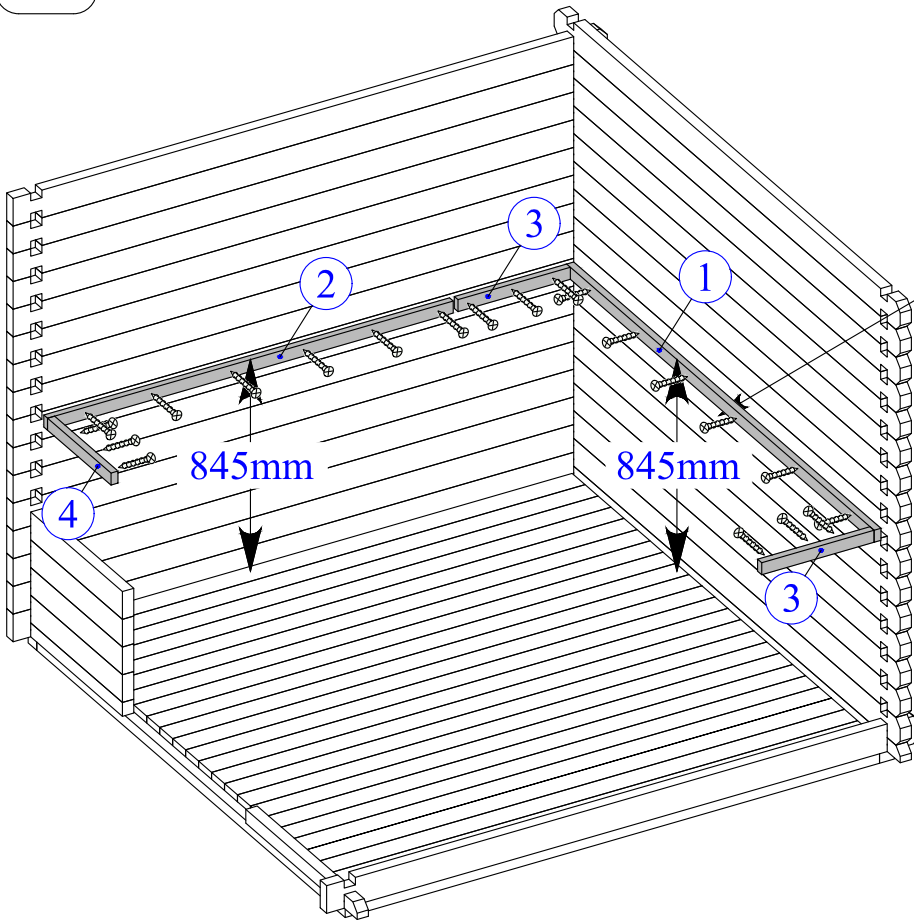
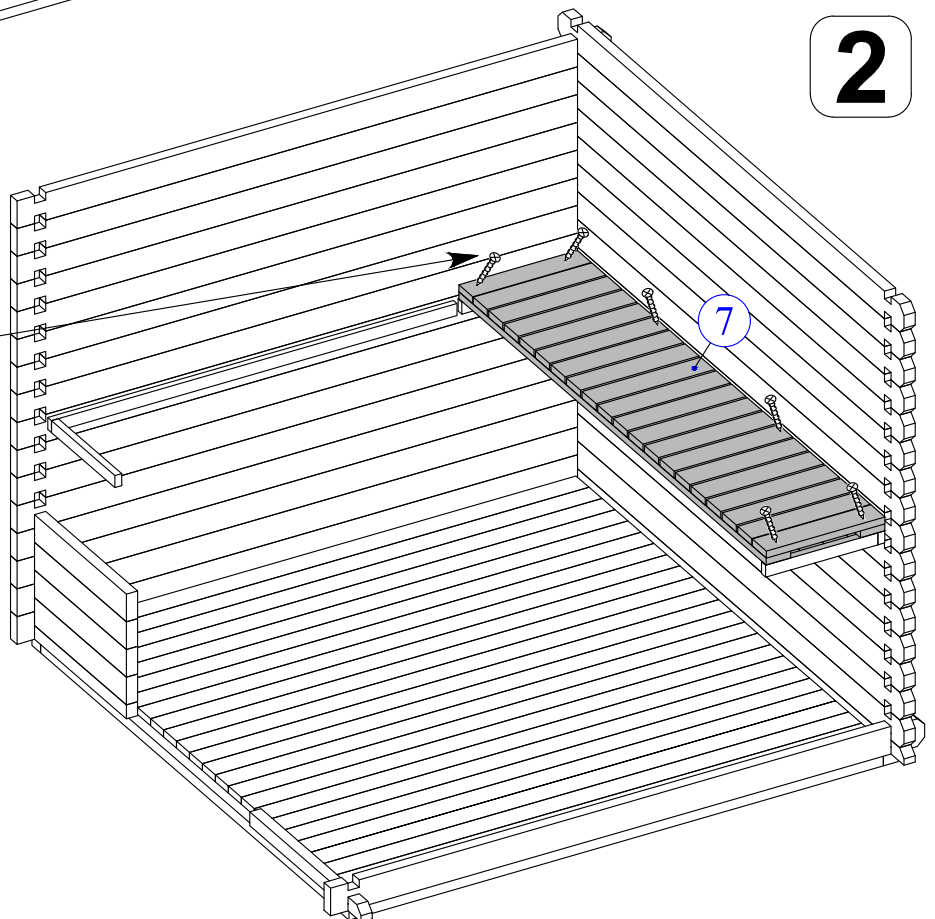
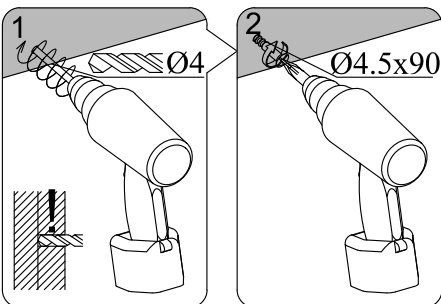


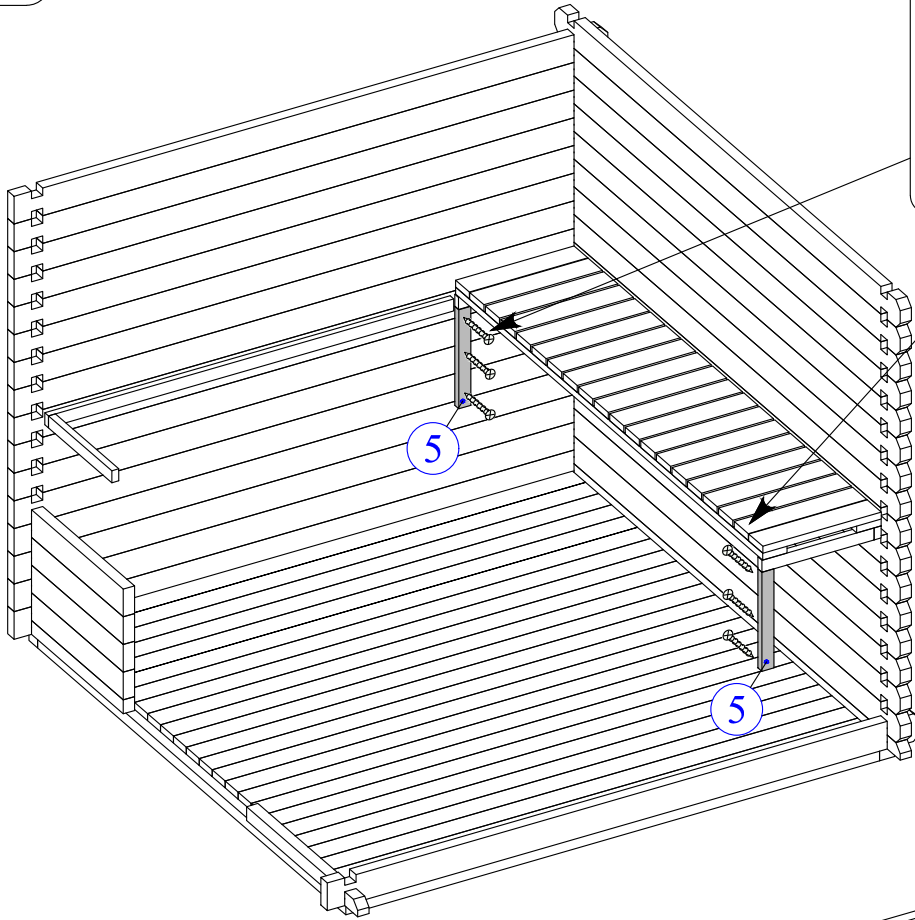
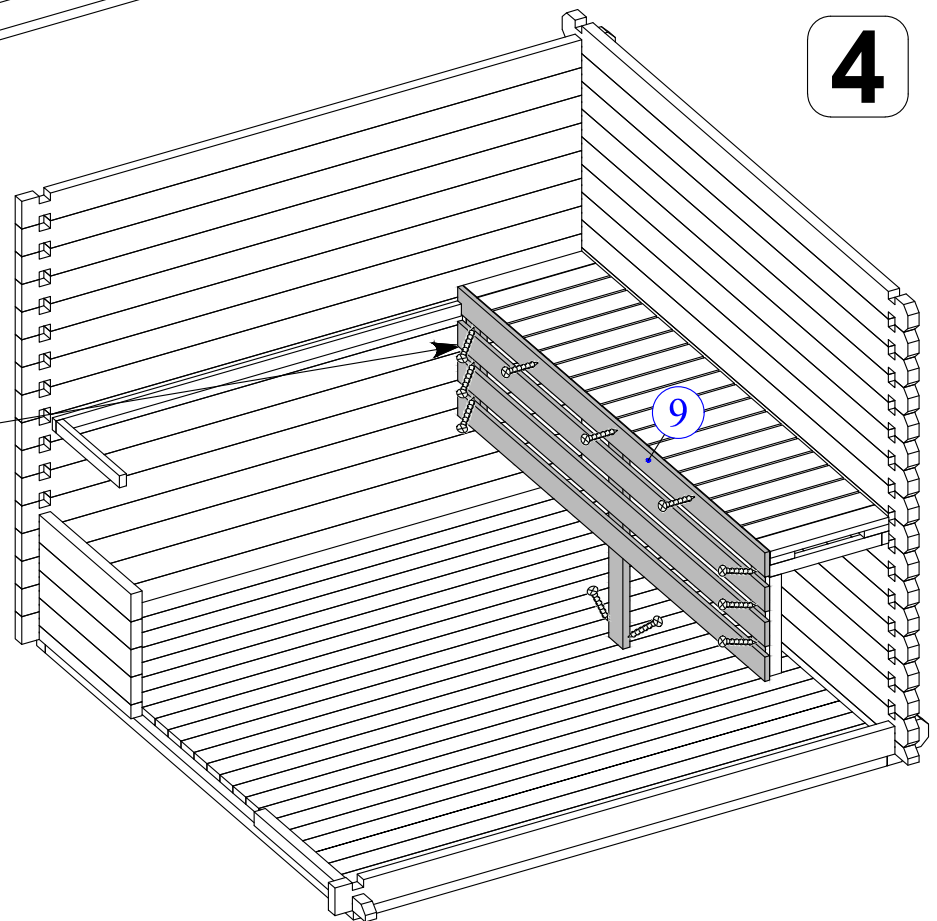
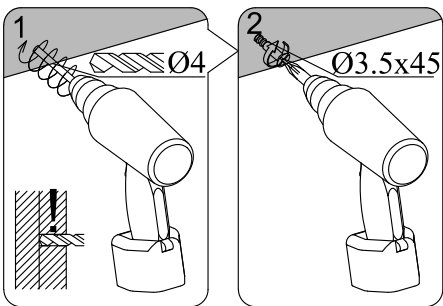
Ø3.5 x 45 -69



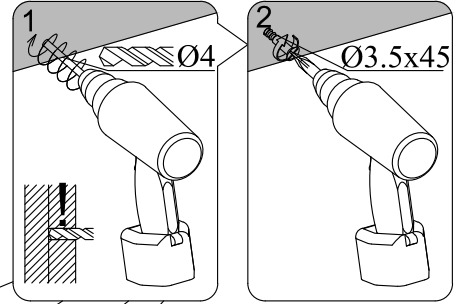
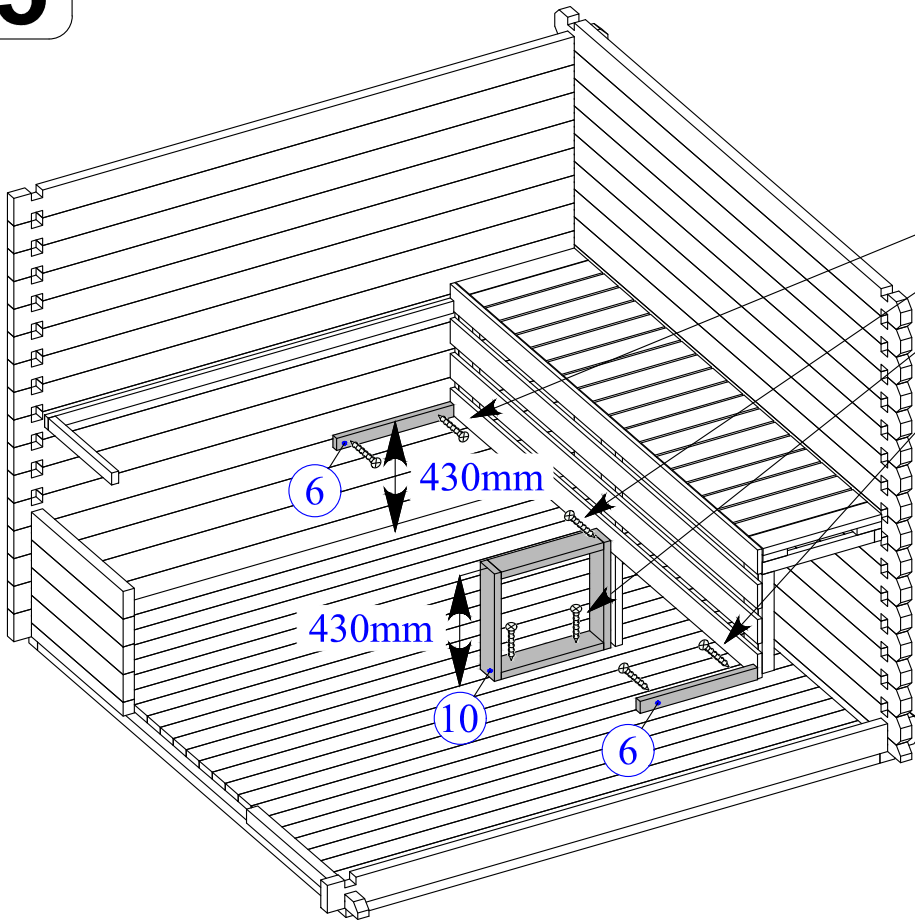
Ø3.5 x 25 -36



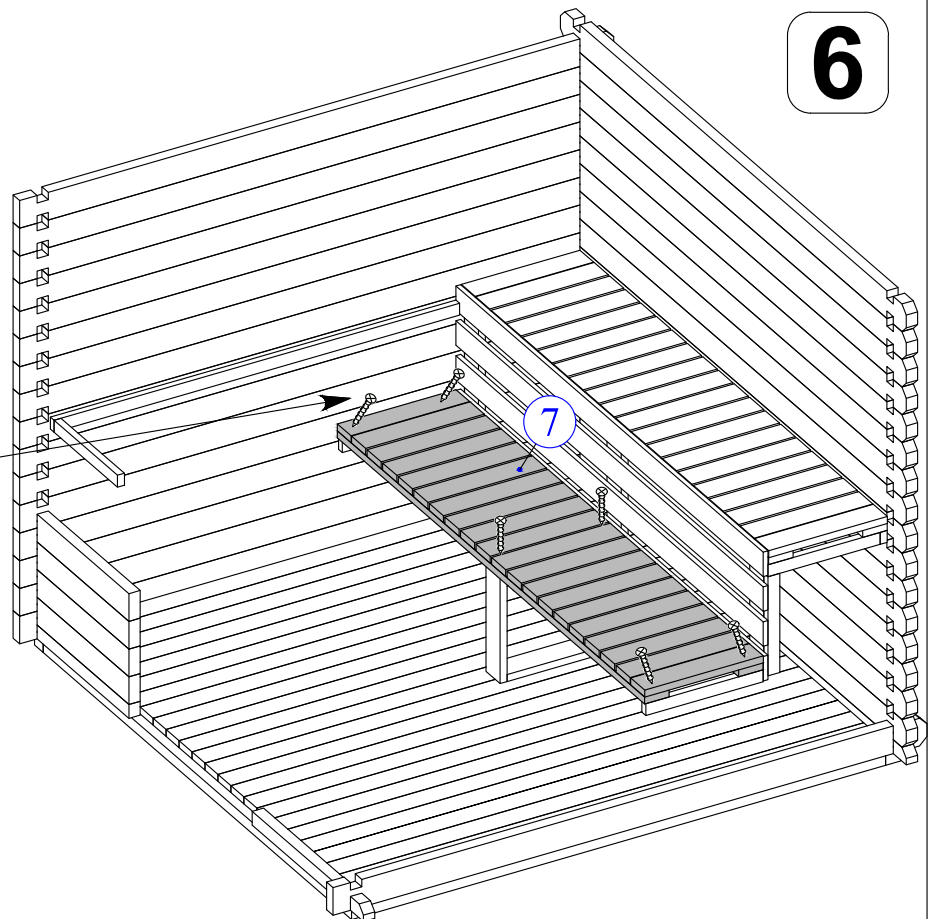
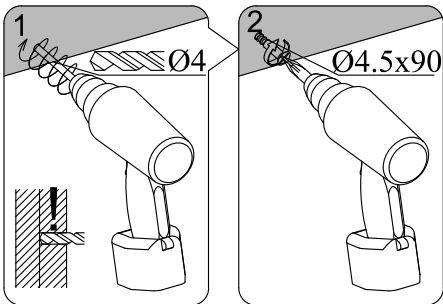
1**2**

3**4**

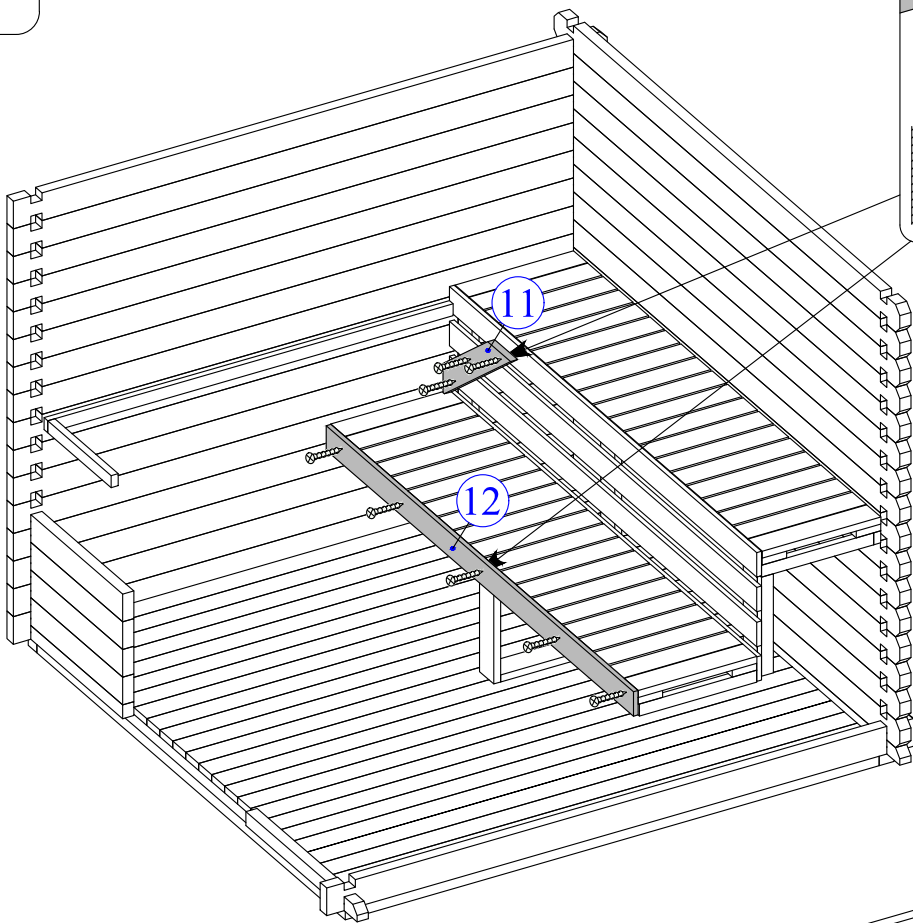
5



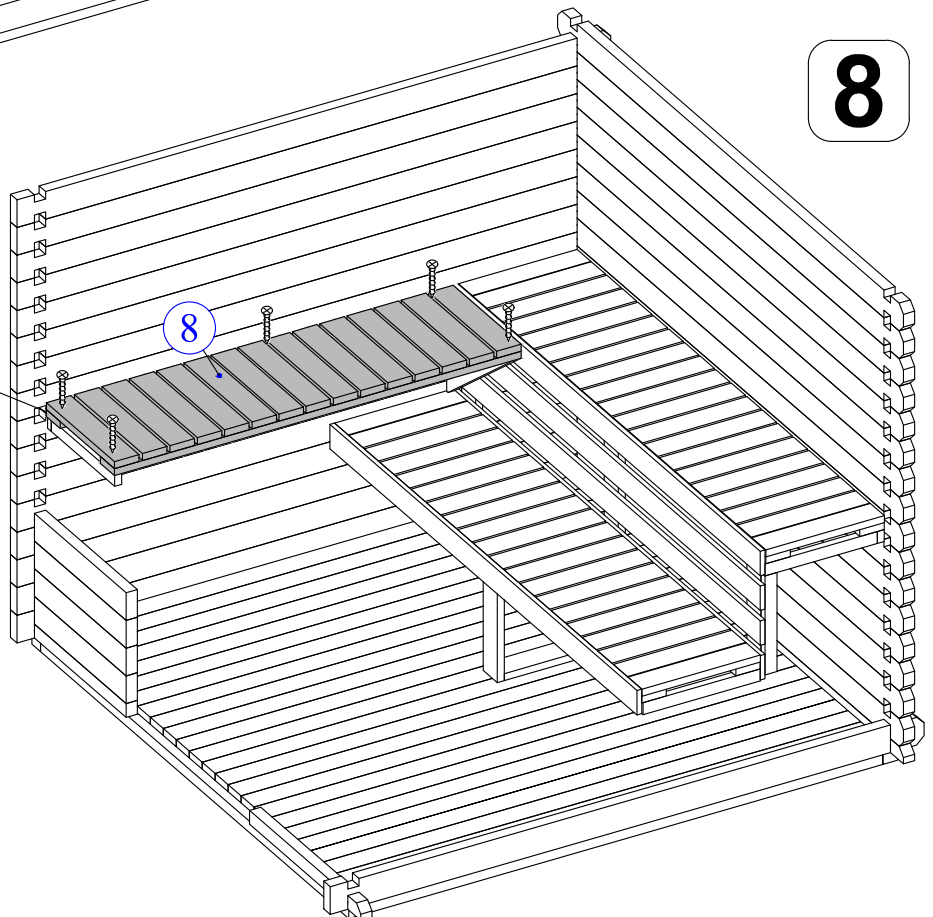
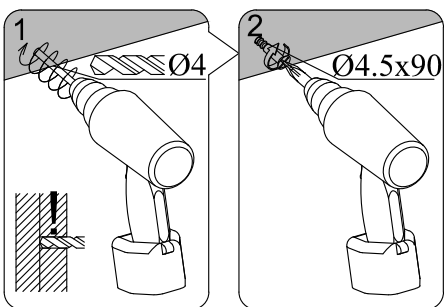
6



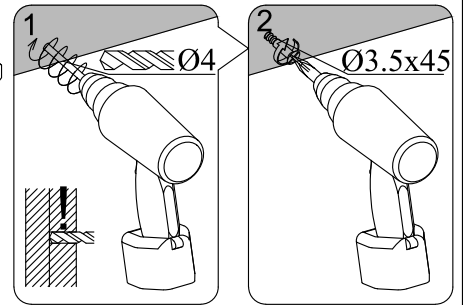
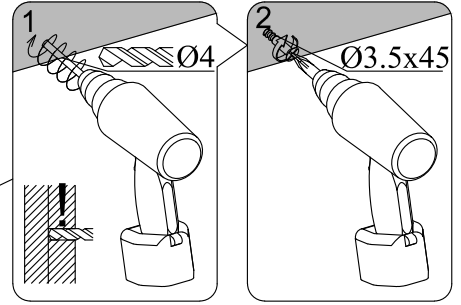
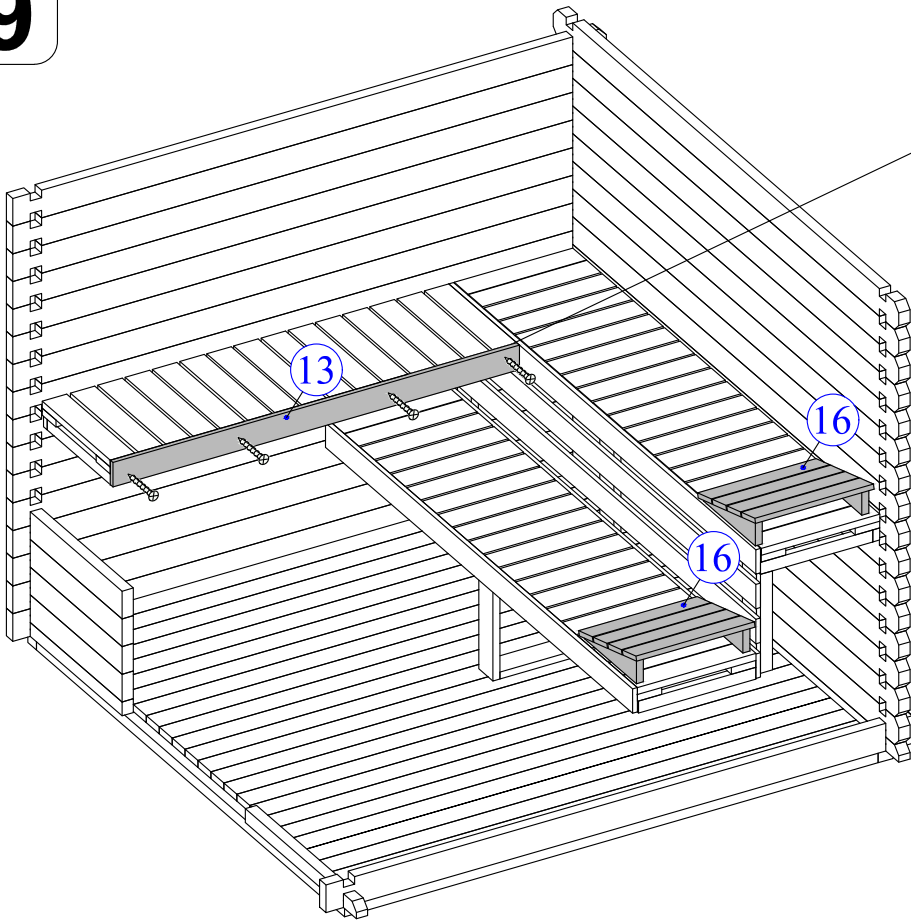
7



8



9



10

