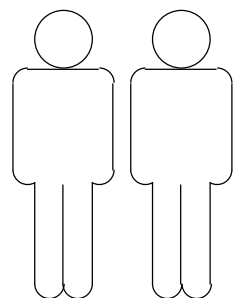
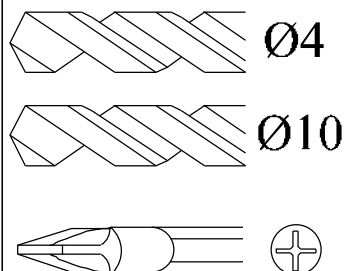
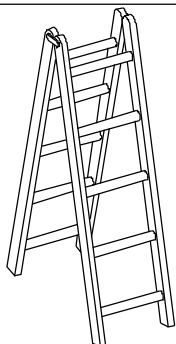
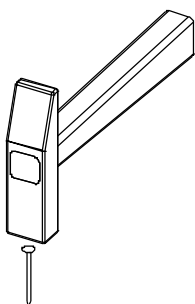
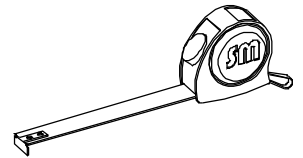
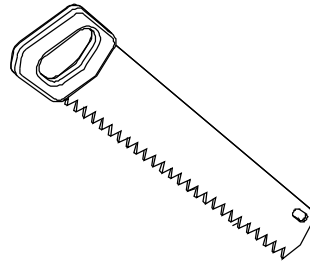
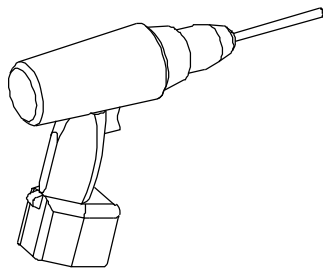
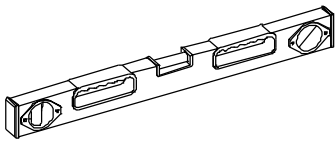
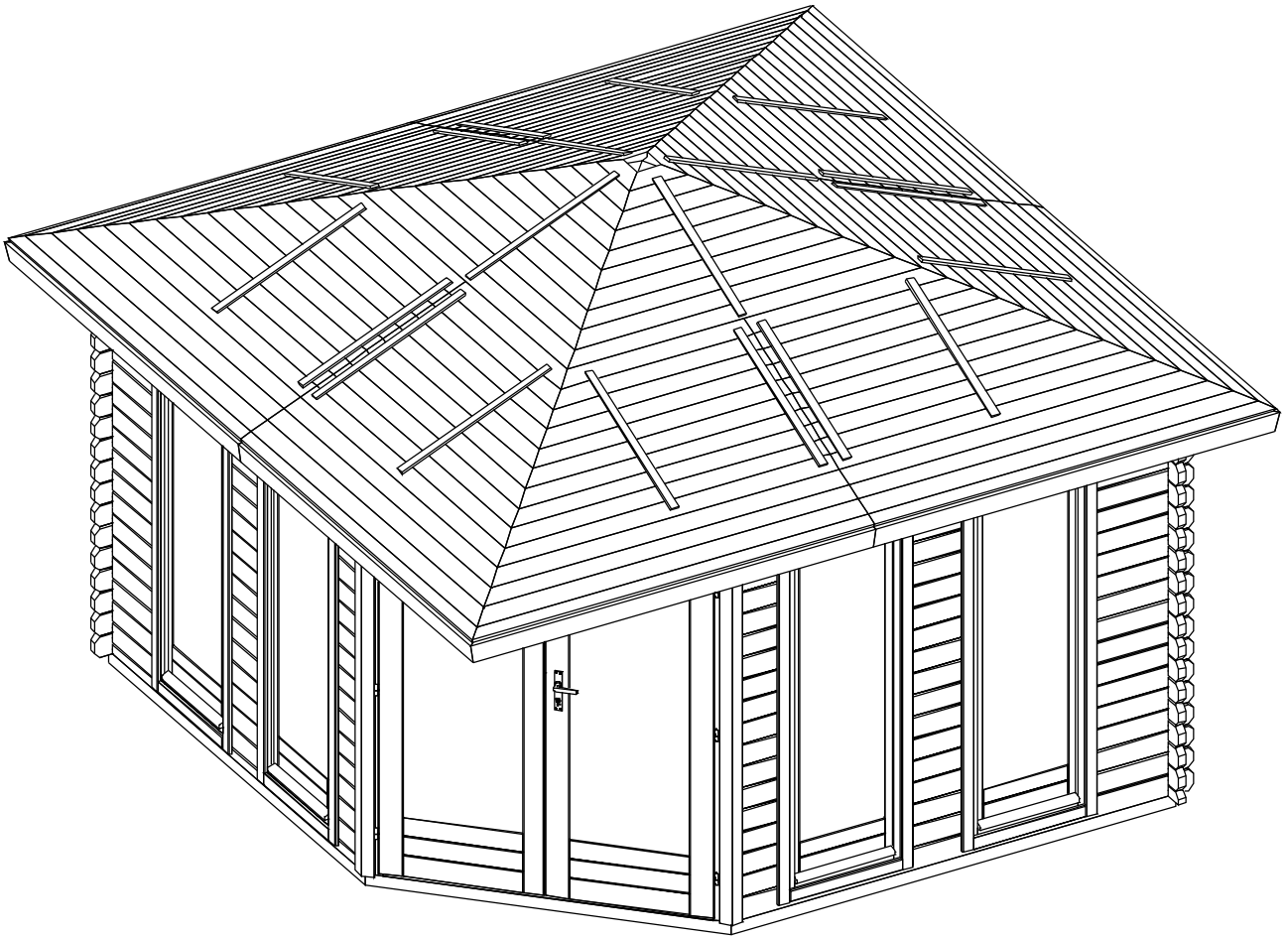


→ || ← 40mm

3,6 x 3,6

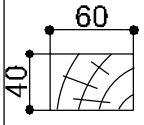
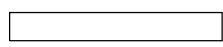
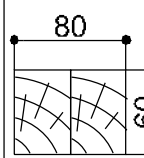
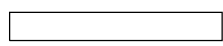

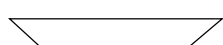
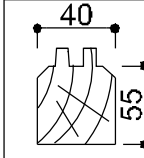
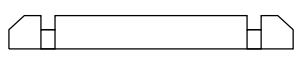
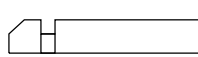
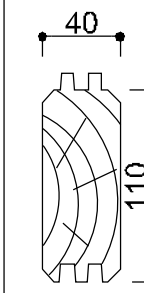

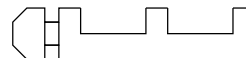
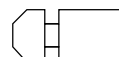
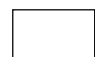


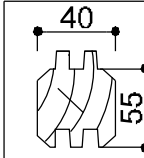
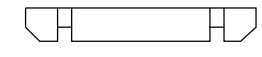
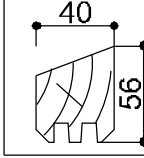
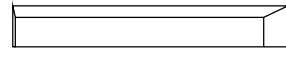
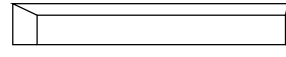

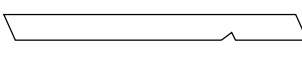
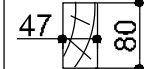
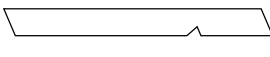

**40035**



→||←40mm

## SPECIFICATION 3,6 x 3,6

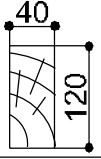
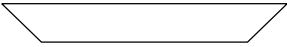
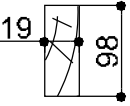

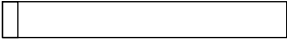
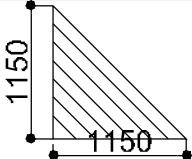
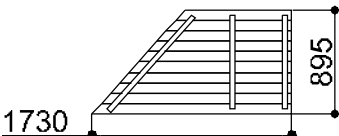
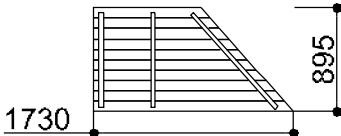
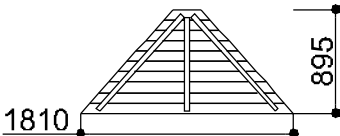
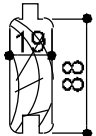

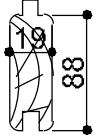
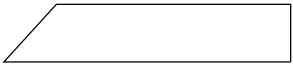
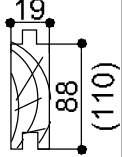
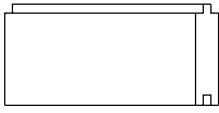
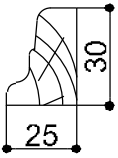

40035

Dim.	Skizze	Pos.	Länge (mm)	Stck.	Name	Ref.
		①	3000	5	Fundamentbalken Lambourdes Foundation beam	283039
		①a	400	4		283084
		①b	260	4		283095
		②	3260	1		283096
		③	3340	1		283097
		④	2248	2	283098	
		⑤	1657	1	283099	
		⑥	3600	1	Zurück Brett Madrier arrière Back board	400219
		⑦	2330	1	Front Brett Madrier avant Front board	400284
		⑧	3600	38	Seiten Brett Madrier latéral Side board	400220
		⑨	2330	1	Front Brett Madrier avant Front board	400285
		⑩	515	33	Front Brett Madrier avant Front board	400131
		⑪	270	66	Front/Seiten Brett Madrier latéral/arrière Front/Side board	400286
		⑫	2377	1	Front Brett Madrier avant Front board	400287
		⑬	3600	1	Front Brett Madrier avant Front board	400288
		⑭	3600	2	Seiten Brett Madrier latéral Side board	400227
		⑮	1700	4	Top Brett Madrier haut Top board	401036
		⑯	1700	4	Top Brett Madrier haut Top board	401037
		⑰	2835	4	Top Brett Madrier haut Top board	404048
		⑱	2070	4	Top Brett Madrier haut Top board	404049
		⑲		1	Verbindungen Composé Rafters join	286991

→||←40mm

## SPECIFICATION 3,6 x 3,6

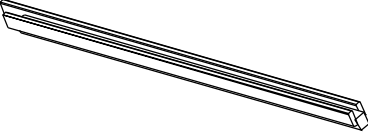
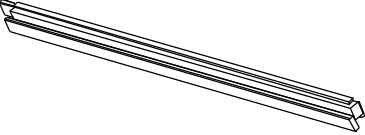
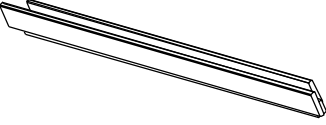
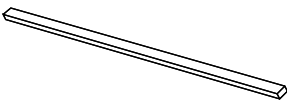
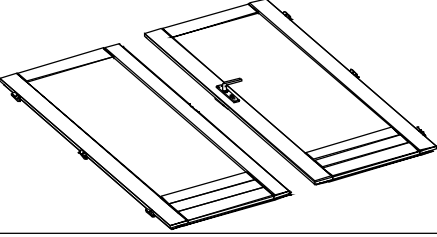
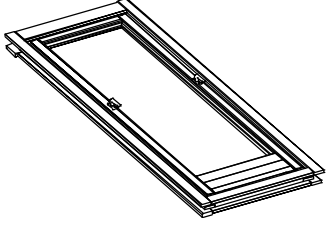
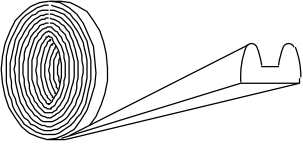
40035

Dim.	Skizze	Pos.	Länge (mm)	Stck.	Name	Ref.
		20	1626	1	Front Brett Madrier avant Front board	400289
		21	2050	4	Wind Brett Planche de rive Wind board	285045
		22	2050	4	Wind Brett Planche de rive Wind board	285044
		23	1150 x1150	1	Platte Panneau Panel	192007
		24	1730 x895	4	Dachplatte Panneau de toit Roof panel	284608
		25	1730 x895	4	Dachplatte Panneau de toit Roof panel	284609
		26	1810 x895	4	Dachplatte Panneau de toit Roof panel	284607
		37a	1980	4	Dach Bretter Madrier de toit Roof board	284522
		37b	1898	4		284521
		37c	1815	4		284520
		36a	1980	4	Dach Bretter Madrier de toit Roof board	284522
		36b	1898			284521
		36c	1815			284520
		27	3340	38 (31)	Boden Bretter Plancher bois Floor board	283534
		28	3380	2		283270
		29	450	5		283289

→||←40mm

## SPECIFICATION 3,6 x 3,6

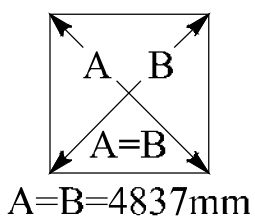
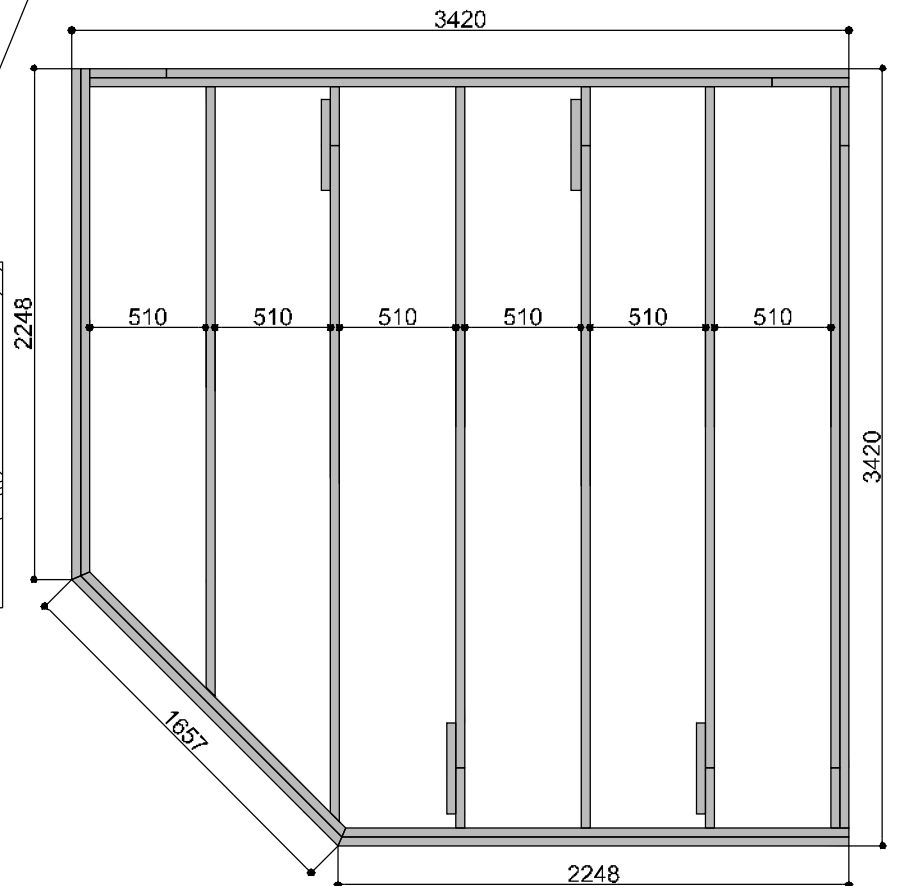
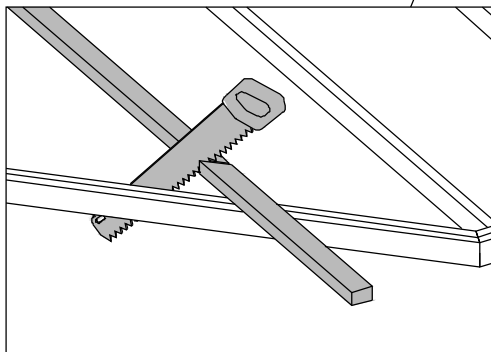
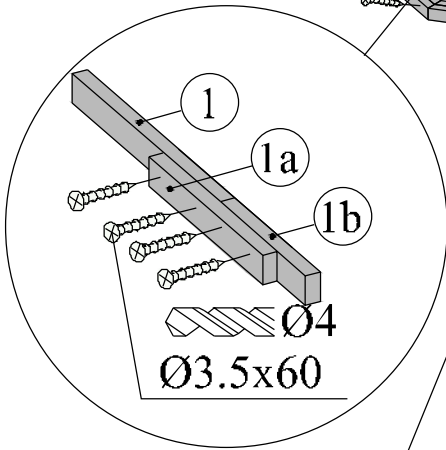
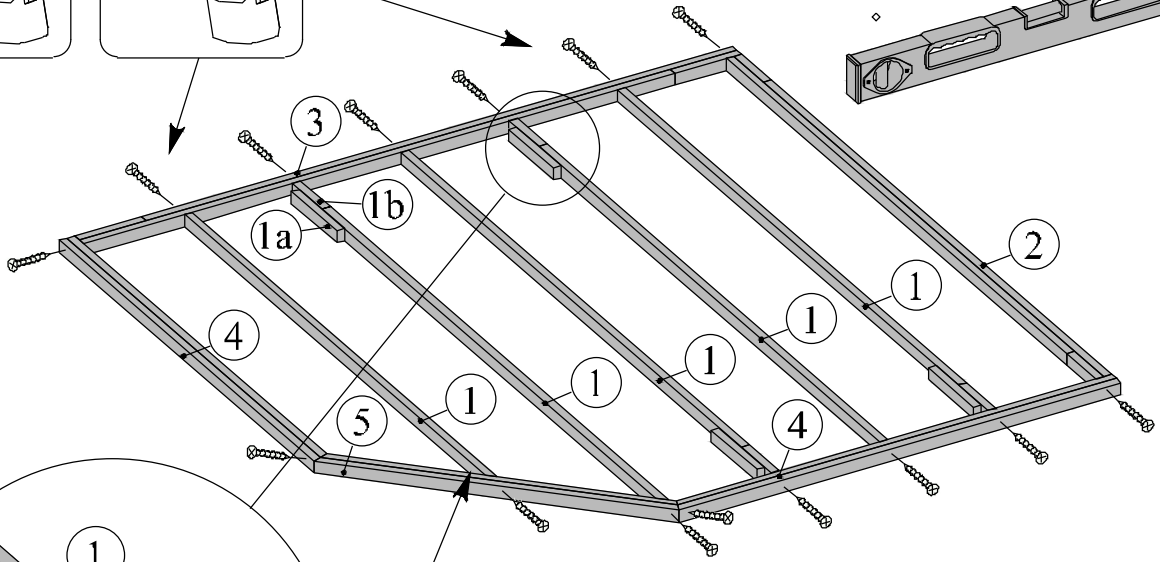
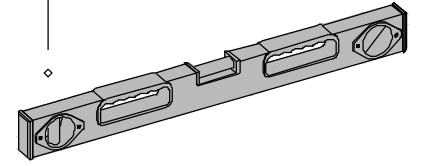
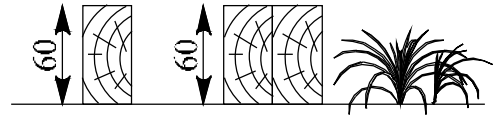
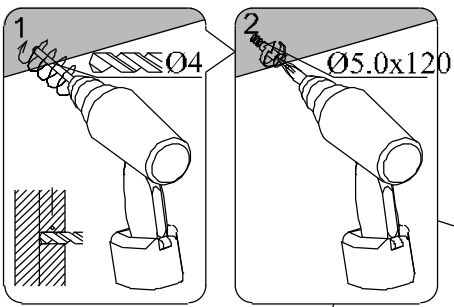
40035

	TR1	1973	1	Türrahmen links Cadre de porte gauche Door frame left	409231
	TR2	1973	1	Türrahmen rechts Cadre de porte droite Door frame right	409232
	TR3	1600	1	Über Türrahmen Montant supérieur Door frame top	409235
	TR4	1500	1	Türstufe Latte de finition bas Door frame bottom	409236
	T1	1850x 765	1	Tür Porte Doors	289022 T1
	T2	1850x 765	1		289022 T2
	F1	1955x 700	4	Fenster Fenêtre Window	409111
		26m	1	Dichtgummi étanchéité en caoutchouc sealing rubber	

→||←40mm

3,6 x 3,6 **40035**

**1**

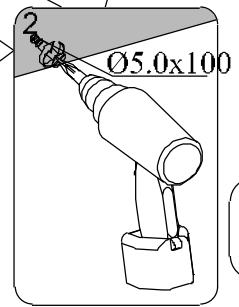
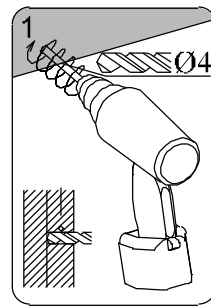
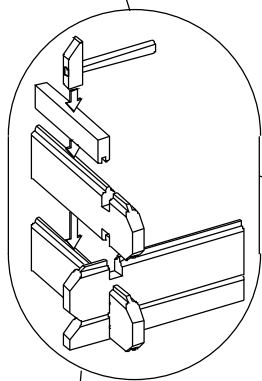
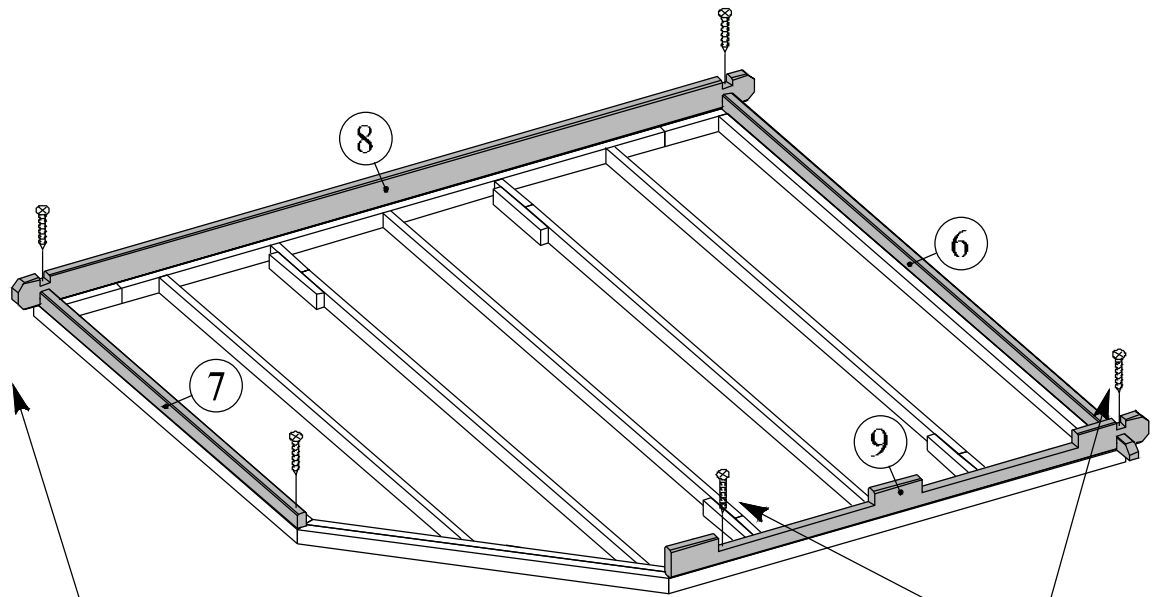


→ || ← 40mm

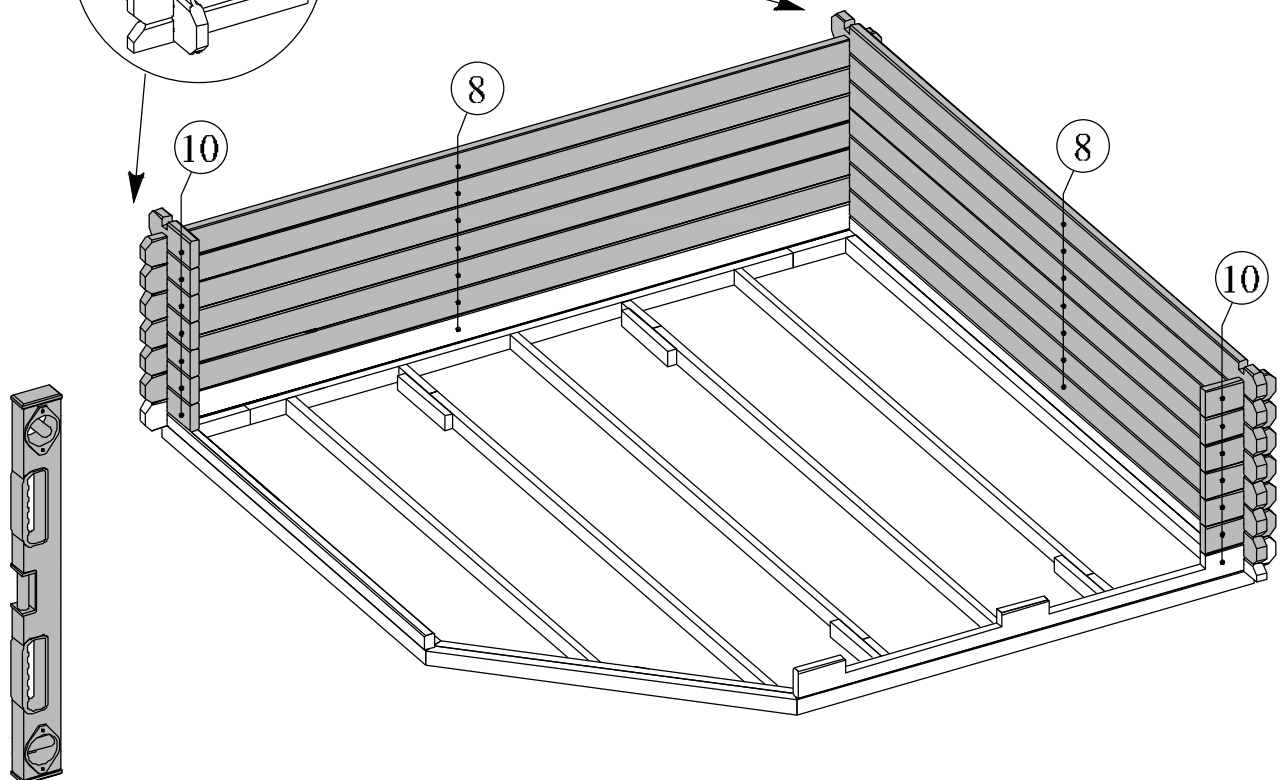
3,6 x 3,6

40035

2



3

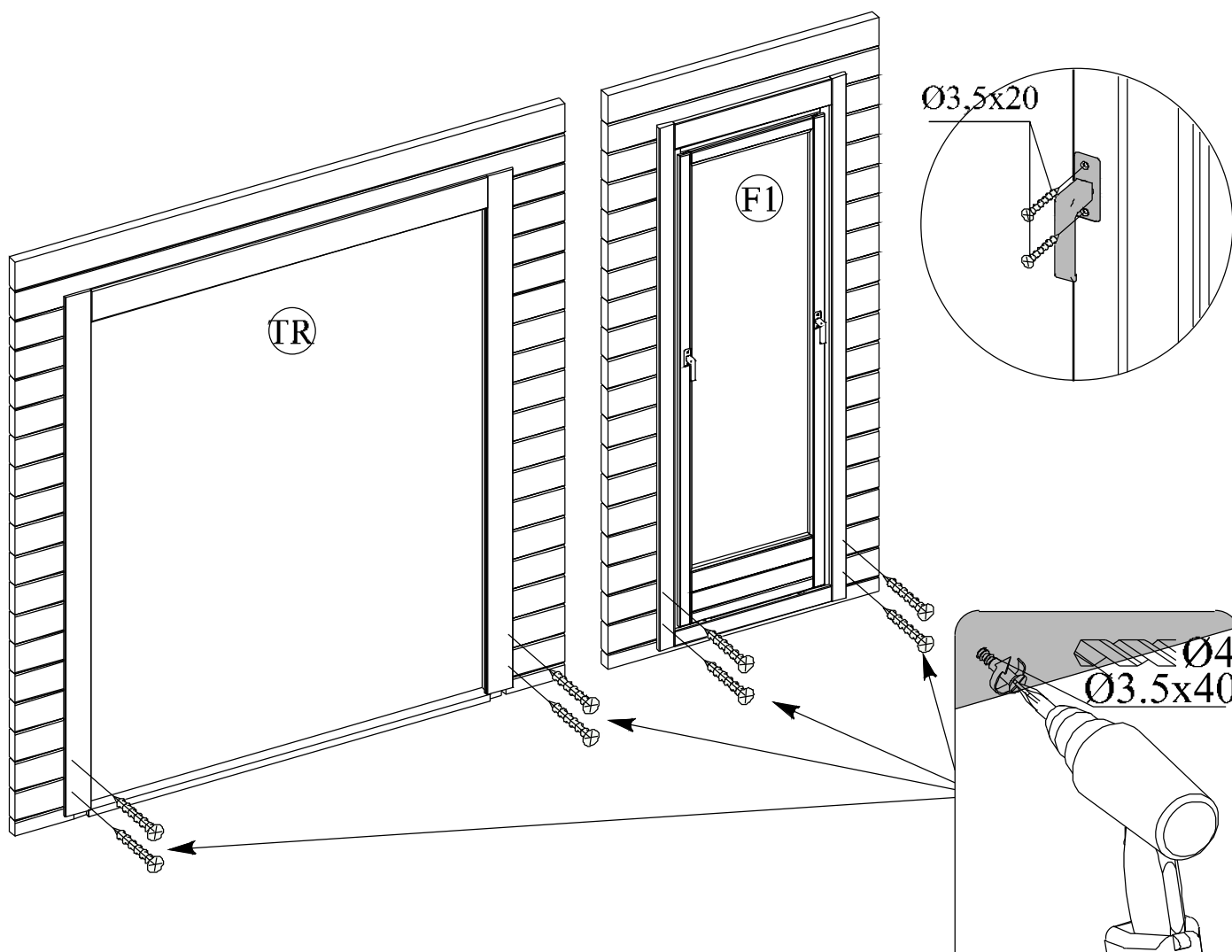
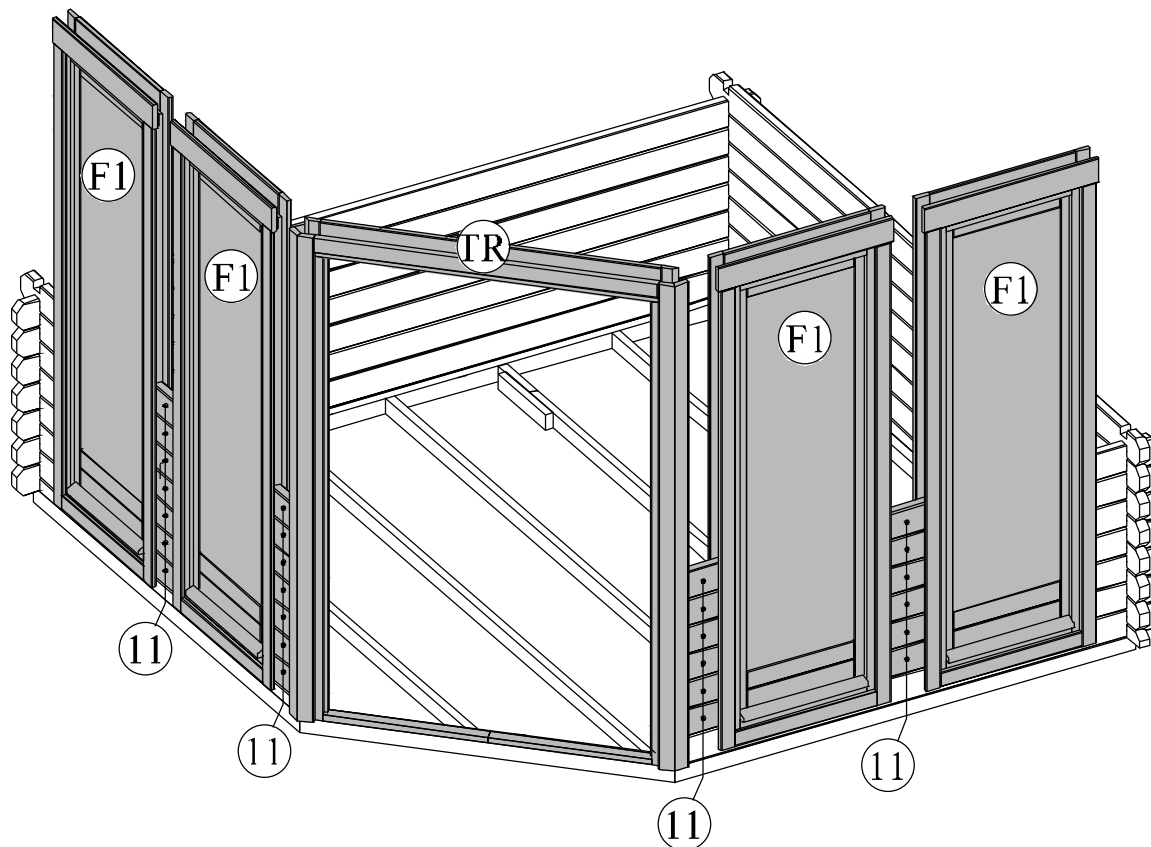


→||←40mm

3,6 x 3,6

40035

4

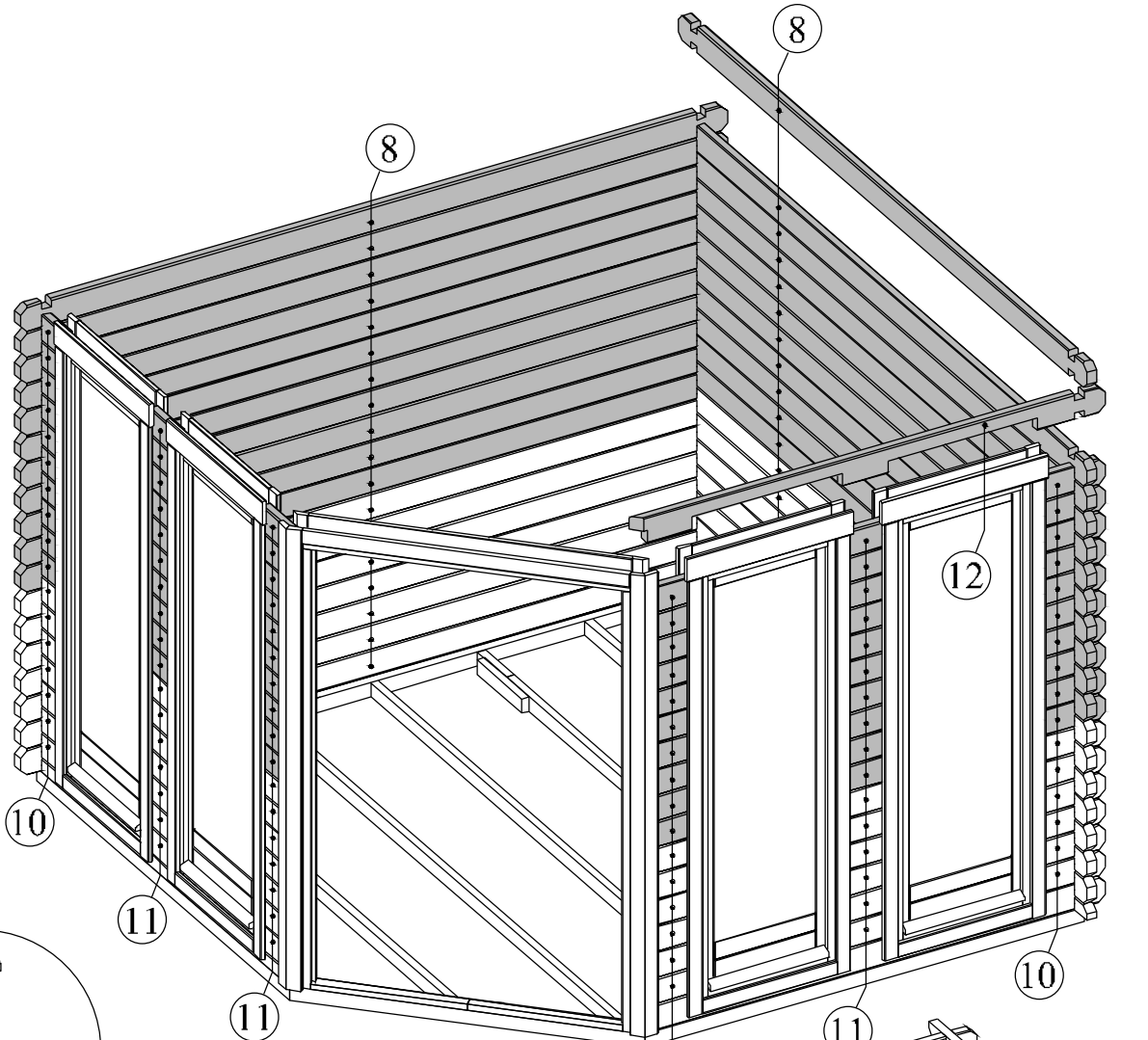


→||←40mm

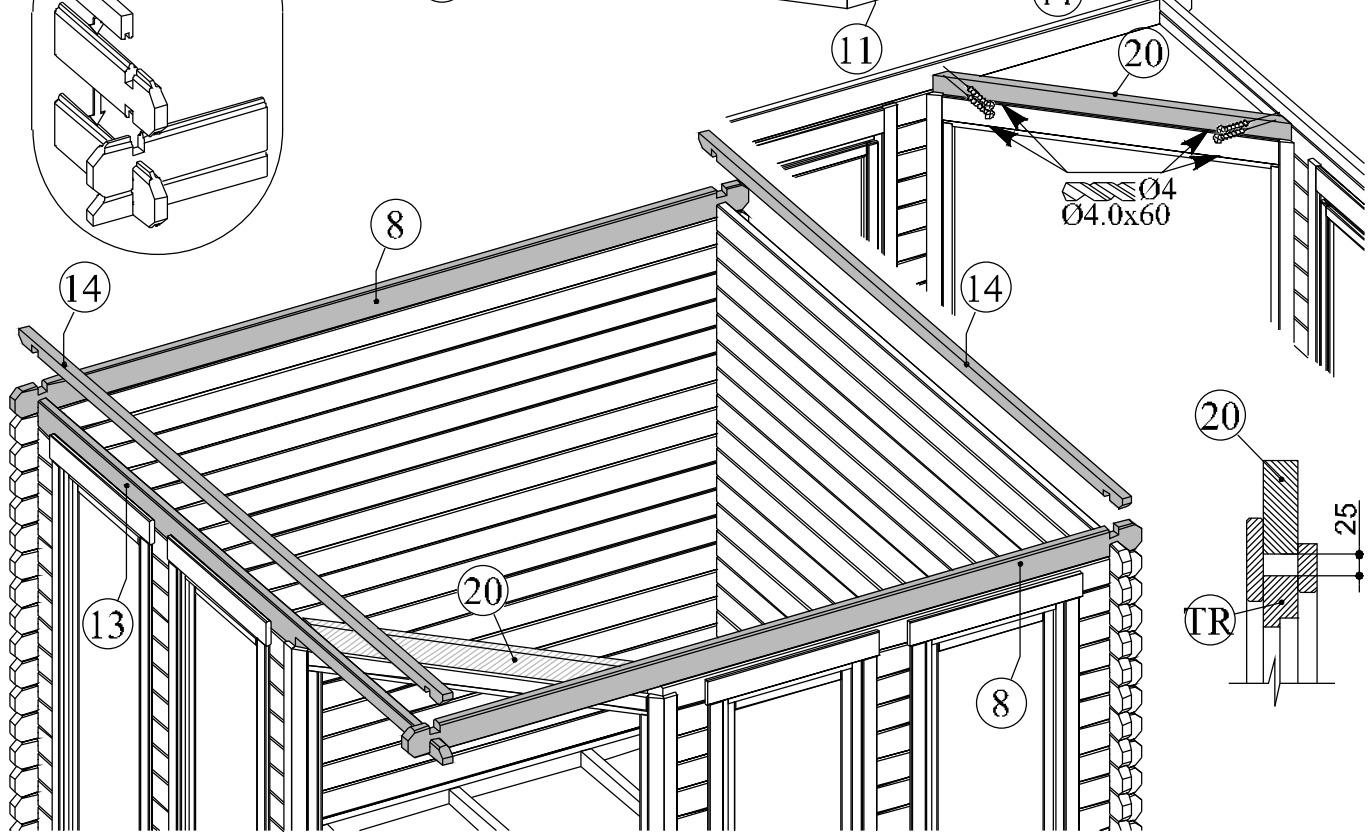
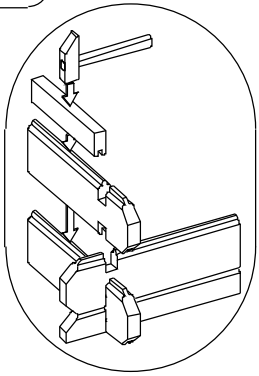
3,6 x 3,6

40035

5



6

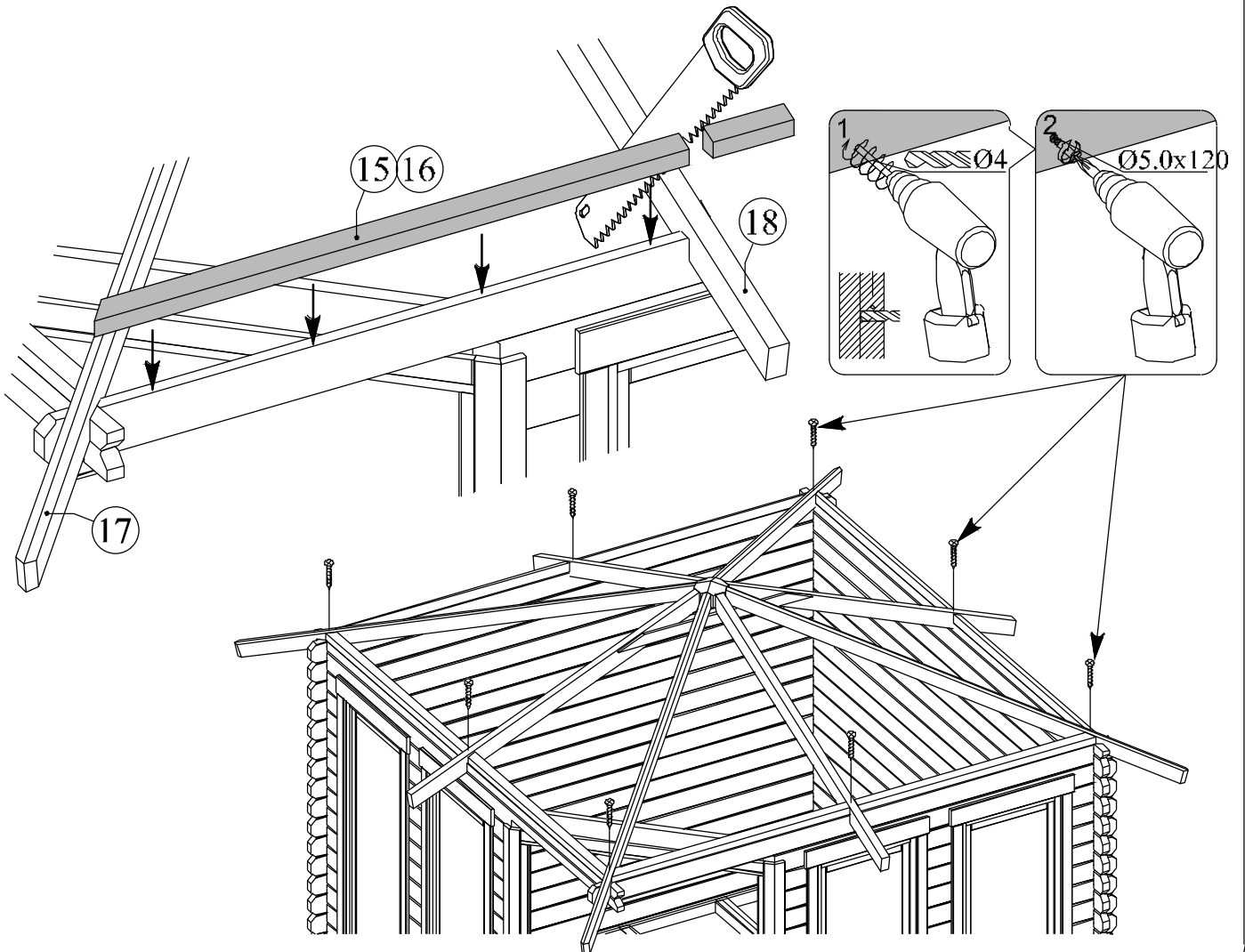
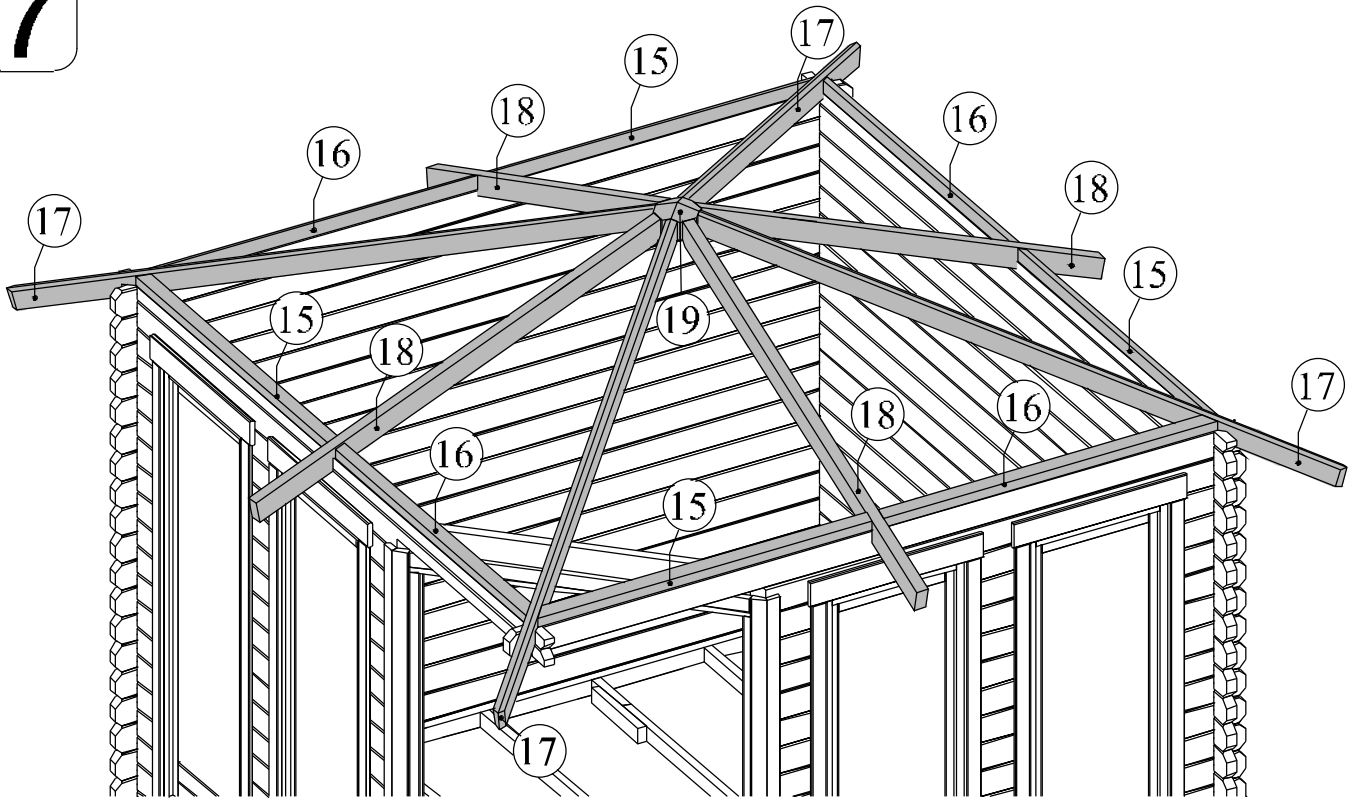


→||←40mm

3,6 x 3,6

**40035**

**7**

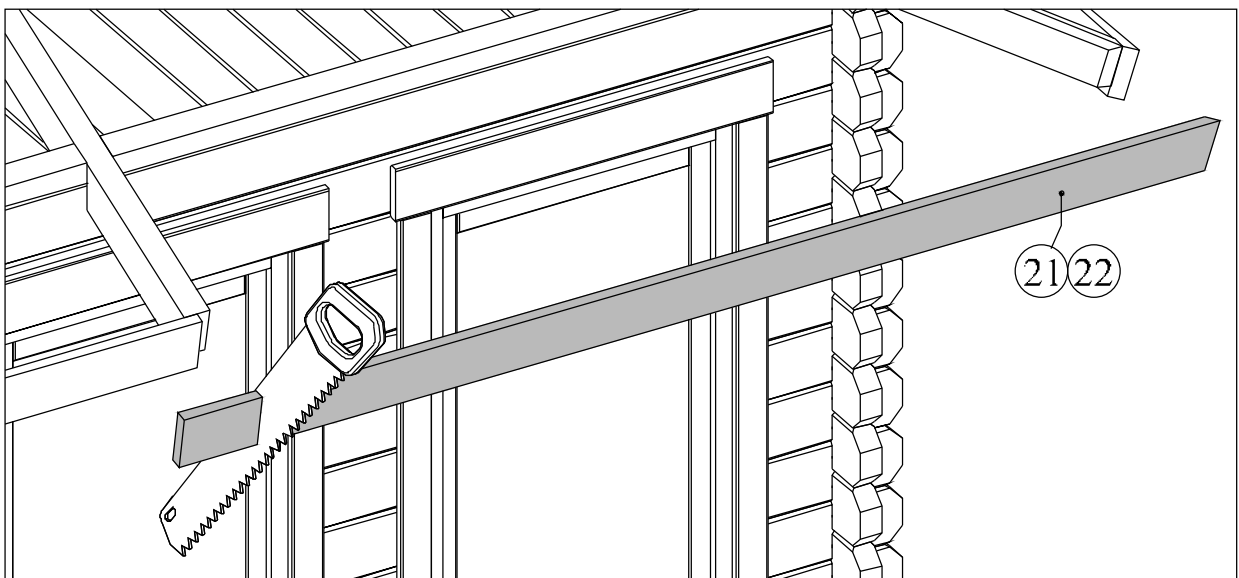
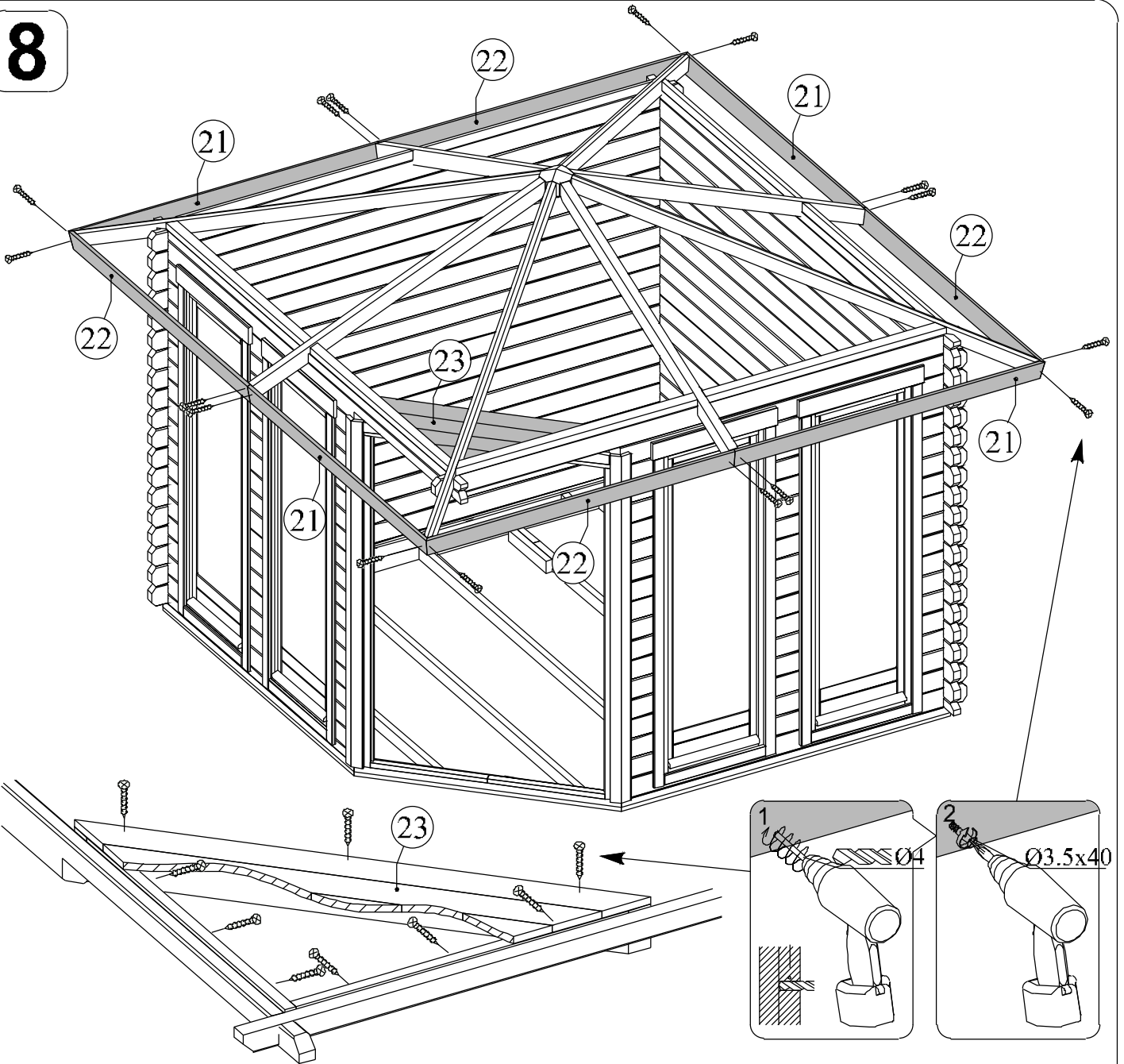


→||←40mm

3,6 x 3,6

**40035**

**8**

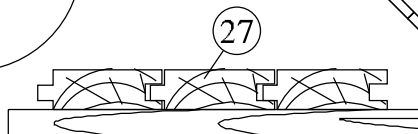
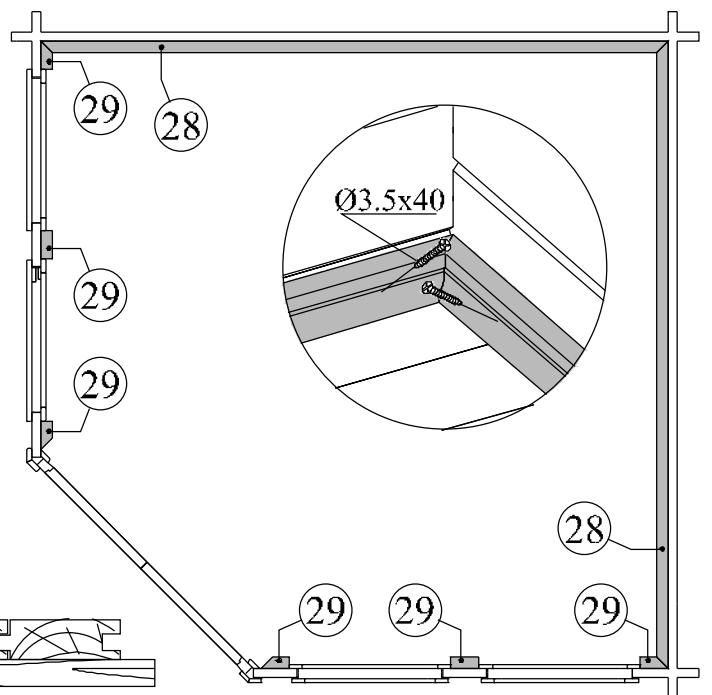
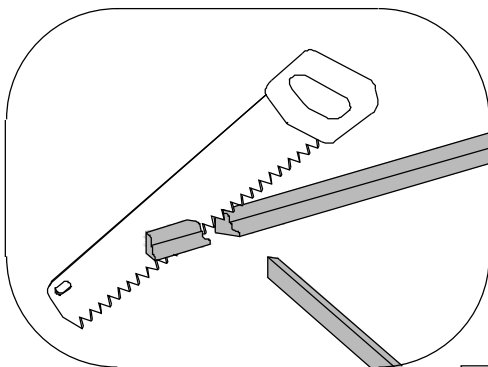
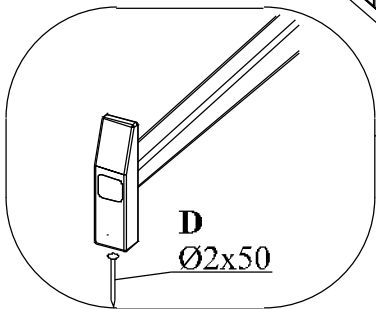
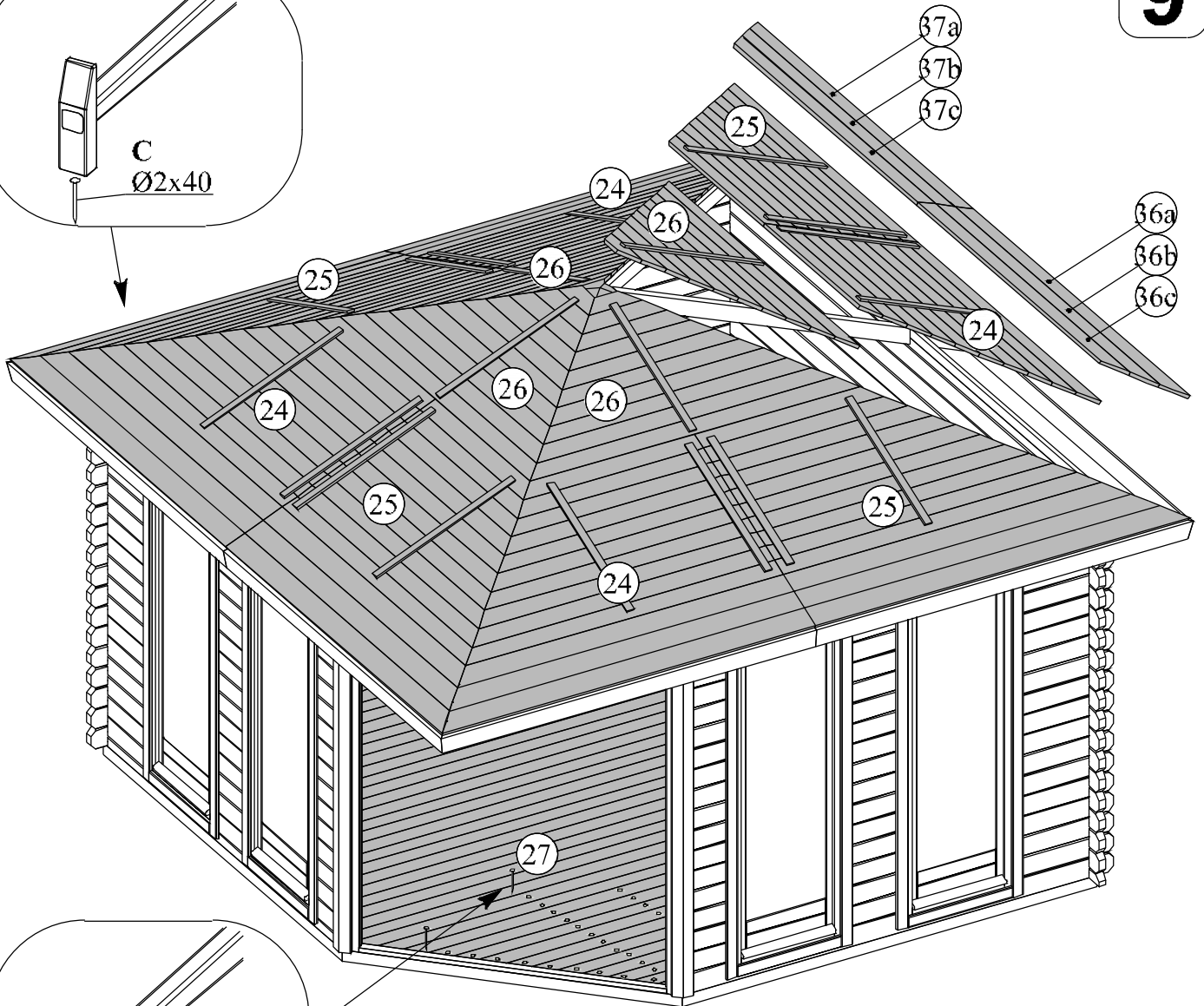
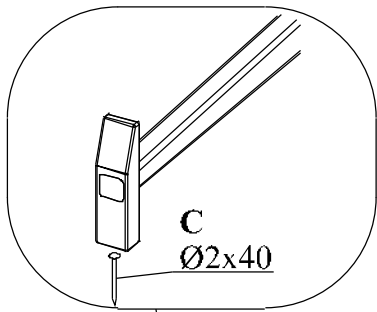


→||←40mm

3,6 x 3,6

40035

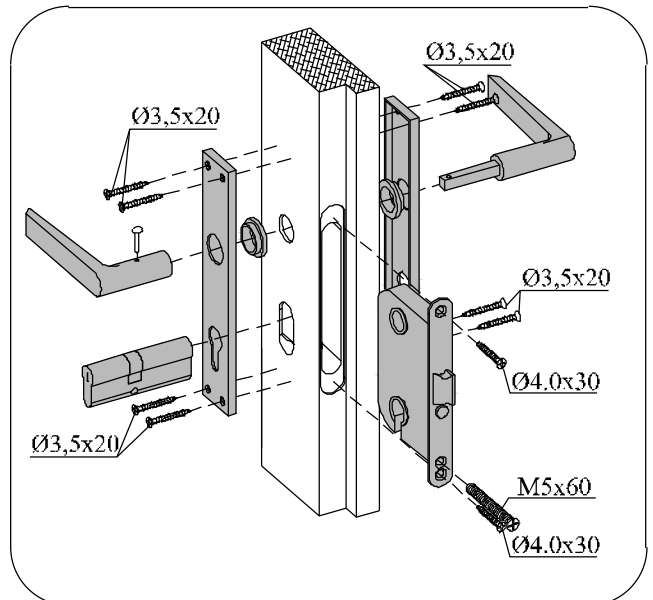
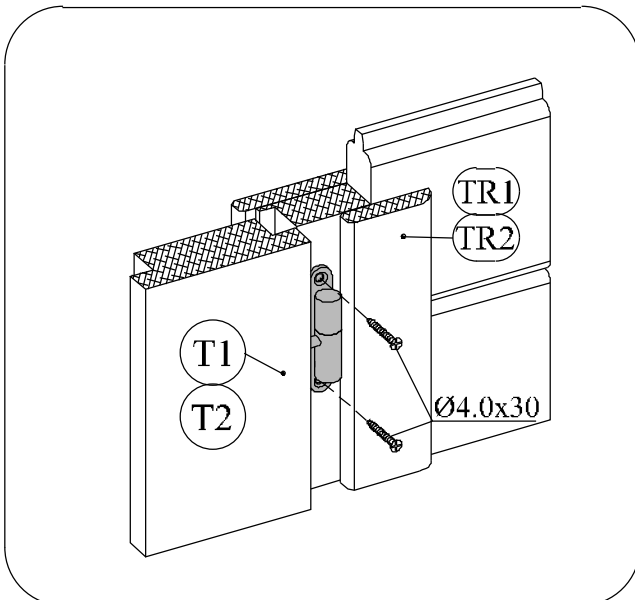
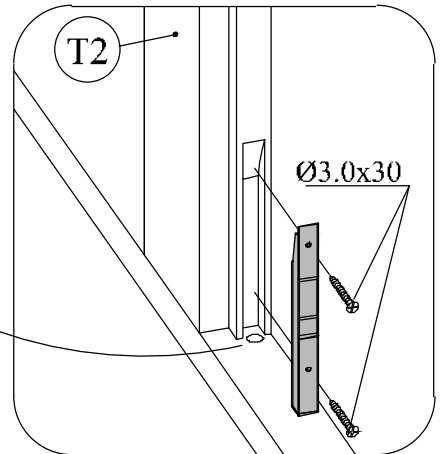
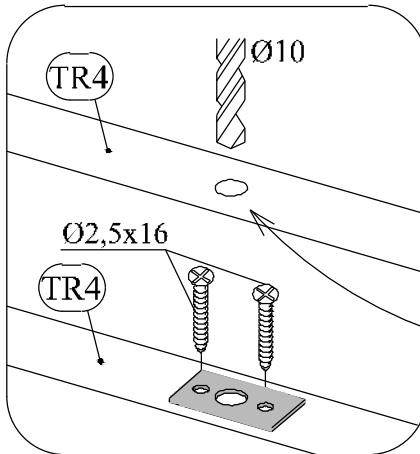
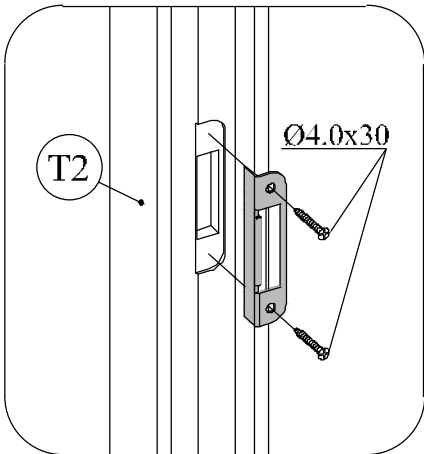
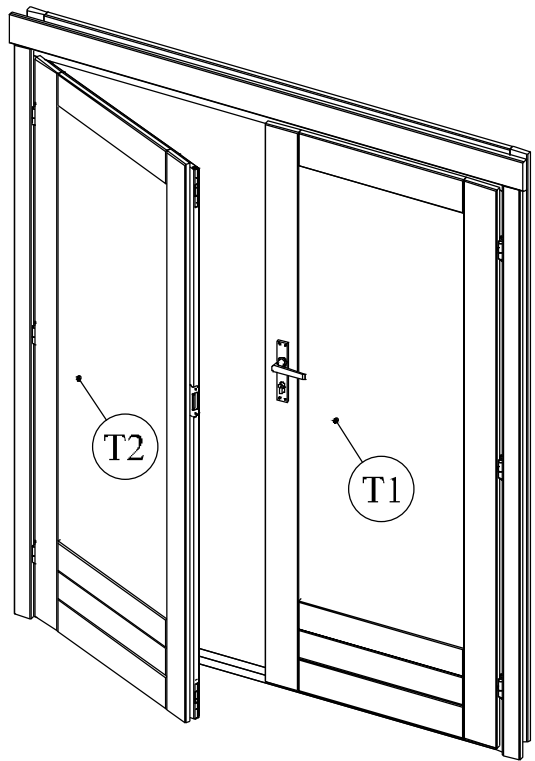
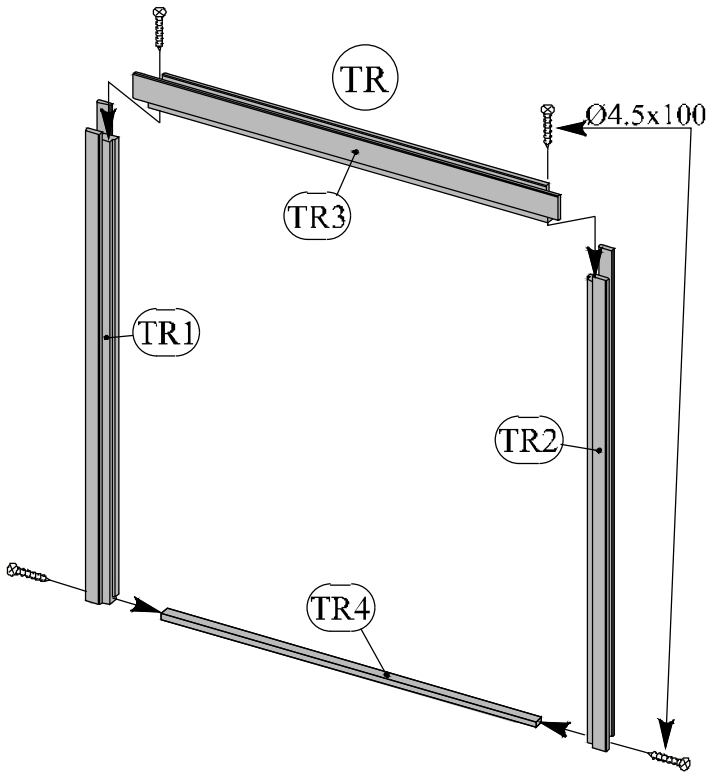
9



→ || ← 40mm

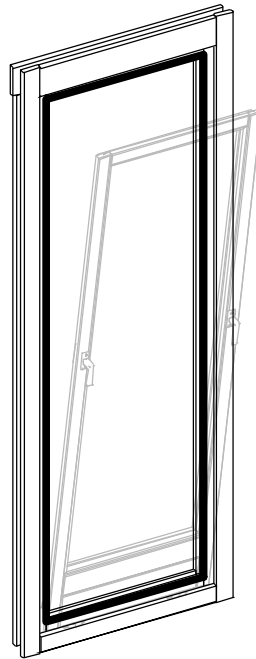
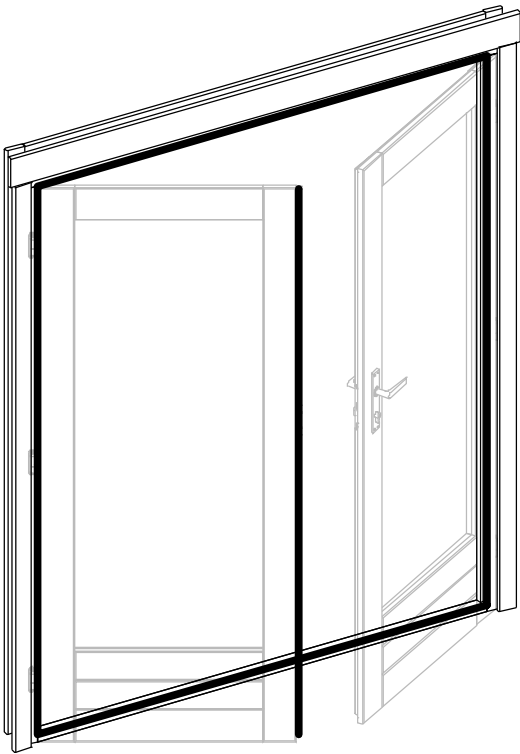
3,6 x 3,6

40035



→ || ← 40mm

3,6 x 3,6 **40035**



Dichtgummi  
étanchéité en caoutchouc  
sealing rubber

