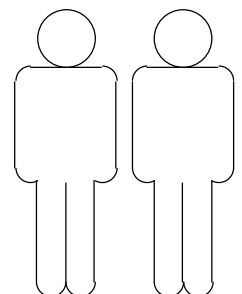
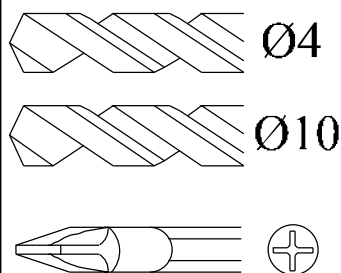
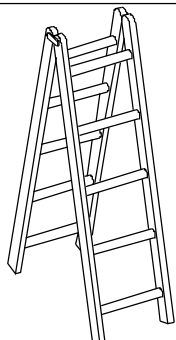
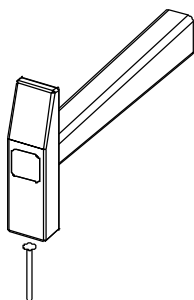
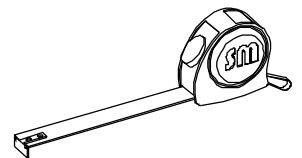
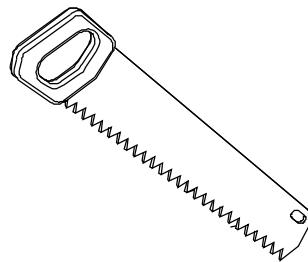
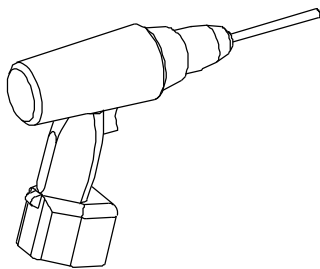
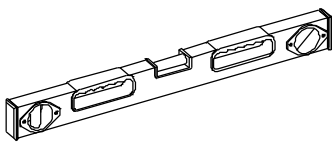
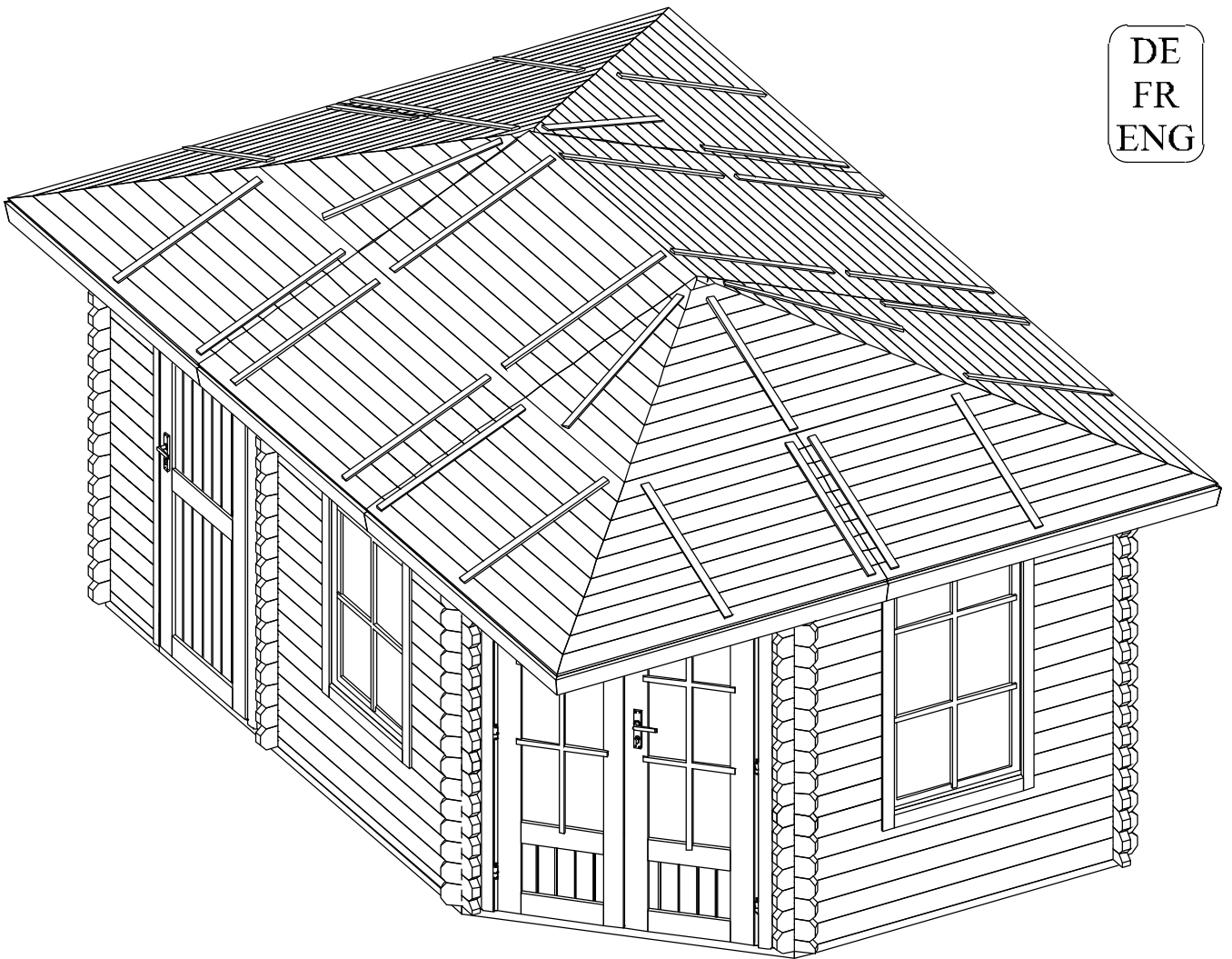


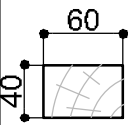
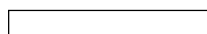
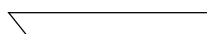
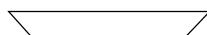
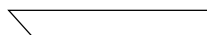
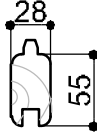

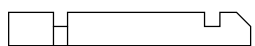
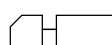
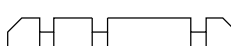

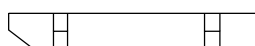
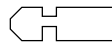
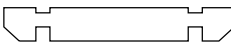
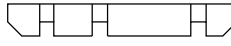
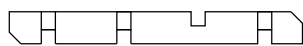
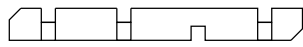
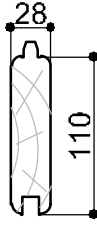



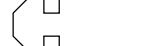
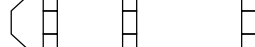

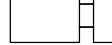
1/14  
→ || ← 28mm

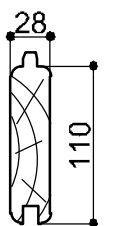
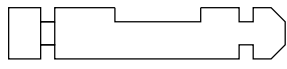
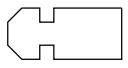

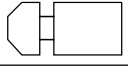
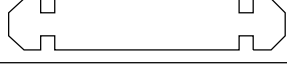

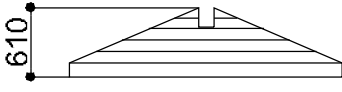
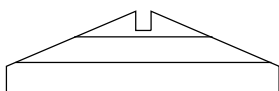

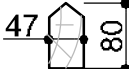
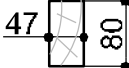


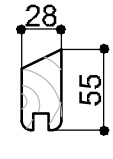
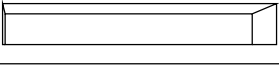
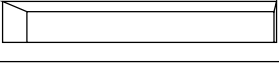
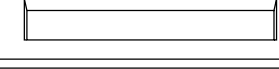
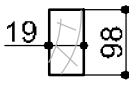
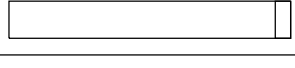
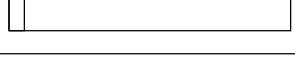
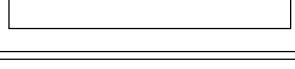
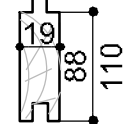
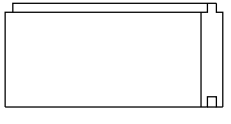
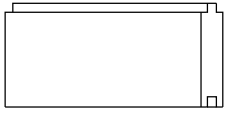
3,0 x 4,5

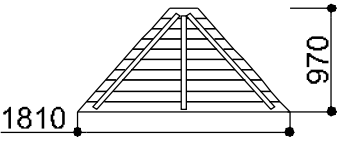
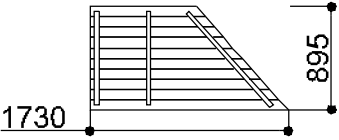
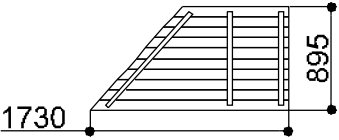

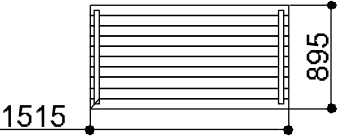
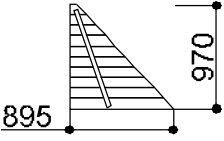
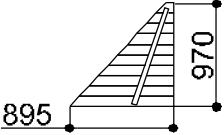
28036

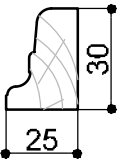
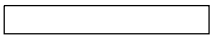


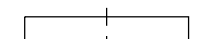
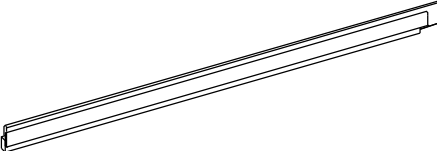
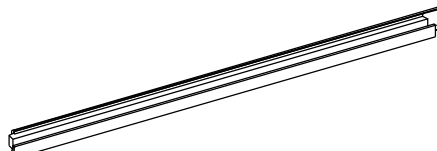
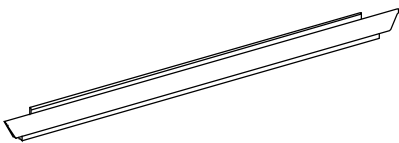
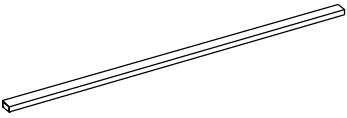
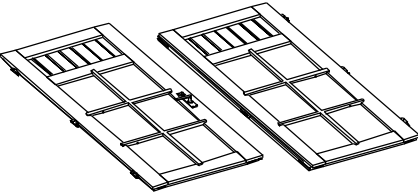
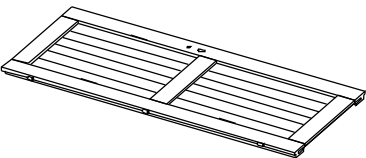
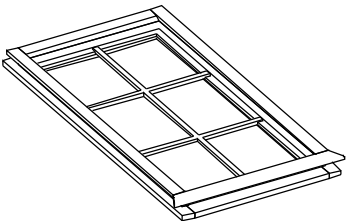
DE  
FR  
ENG



Dim.	Skizze, Sketch, Sketch	Pos.	Länge, Longueur, Length,mm	Quantity Quantität Quantité	Name, Nom, Name	Ref.
		①	4266	1	Fundamentbalken Lambourdes Foundation beam	283056
		②	2684	10	Fundamentbalken Lambourdes Foundation beam	283051
		③	1694	1	Fundamentbalken Lambourdes Foundation beam	283053
		④	1560	1	Fundamentbalken Lambourdes Foundation beam	283054
		⑤	3238	1	Fundamentbalken Lambourdes Foundation beam	283055
		⑥	230	1	Front Brett Madrier avant Front board	280147
		⑦	1980	1	Seiten Brett Madrier latéral Side board	280164
		⑧	575	1	Seiten Brett Madrier latéral Side board	280163
		⑨	4500	1	Zurück Brett Madrier arrière Back board	280171
		⑪	575	1	Seiten Brett Madrier latéral Side board	280144
		⑫	2105	1	Seiten Brett Madrier latéral Side board	280168
		⑬	230	1	Front Brett Madrier avant Front board	280150
		⑭	1755	1	Front Brett Madrier avant Front board	280152
		⑮	4500	1	Zurück Brett Madrier arrière Back board	280173
		⑯	4500	1	Seiten Brett Madrier latéral Side board	280170
		⑰	4500	1	Seiten Brett Madrier latéral Side board	280169
		⑩	230	17	Front Brett Madrier avant Front board	280149
		⑱	230	17	Front Brett Madrier avant Front board	280148
		⑪	2980	38	Zurück Brett Madrier arrière Back board	280007
		⑫	1880	5	Zurück Brett Madrier arrière Back board	280133
		⑬	4500	18	Zurück Brett Madrier arrière Back board	280172
		⑭	1980	4	Seiten Brett Madrier latéral Side board	280165
		⑮	675	12	Seiten Brett Madrier latéral Side board	280167

		①6	1980	1	Seiten Brett Madrier latéral Side board	280166
		①7	575	12	Seiten Brett Madrier latéral Side board	280142
		①8	575	13	Front Brett Madrier avant Front board	280134
		①9	575	30	Seiten Brett Madrier latéral Side board	280135
		②3	1755	1	Front Brett Madrier avant Front board	280151
		②7	2980	1	Seiten Brett Madrier latéral Side board	280136
	③0	2722	1	Wandpaneel Panneau de mur Wall panel	282030	
	③1	1525	1	Wandpaneel Panneau de mur Wall panel	282026	
	③2			2	Verbindungen Composé Rafter join	286992
	③3	1350	1	Sparren Panne faitière Rafter	284061	
	③4	1790	6	Sparren Panne faitière Rafter	284060	
	③5	2460	4	Sparren Panne faitière Rafter	284059	
	③6	1100	2	Sparren Panne faitière Rafter	287105	
		③7	1400	4	Top Brett Madrier haut Top board	281040
		③8	1400	4	Top Brett Madrier haut Top board	281039
		③9	1550	2	Top Brett Madrier haut Top board	281043
		④0	1800	4	Wind Brett Planche de rive Wind board	285023
		④1	1800	4	Wind Brett Planche de rive Wind board	285022
		④2	1550	2	Wind Brett Planche de rive Wind board	285024
		⑤4	2770	32(26)	Boden Bretter Plancher bois Floor board	283535
		⑤5	1460	32(26)	Boden Bretter Plancher bois Floor board	283515

	45	1810 x970	2	Dachplatte Panneau de toit Roof panel	284607
	44	1730 x895	4	Dachplatte Panneau de toit Roof panel	284609
	43	1730 x895	4	Dachplatte Panneau de toit Roof panel	284608
	46	1515 x970	2	Dachplatte Panneau de toit Roof panel	284624
	47	1515 x895	2	Dachplatte Panneau de toit Roof panel	284618
	48	895 x970	2	Dachplatte Panneau de toit Roof panel	284617
	49	895 x970	2	Dachplatte Panneau de toit Roof panel	284616

		50	2760	4	Bodenleiste Plancher latte Baseboard	283237
		51	1480	2	Bodenleiste Plancher latte Baseboard	283240
		52	1680	2	Bodenleiste Plancher latte Baseboard	283238
		53	500	1	Bodenleiste Plancher latte Baseboard	283250
	TR1	1965	1	Türrahmen links Cadre de porte gauche Door frame left	289201 289221	
	TR1a					
	TR2	1965	1	Türrahmen rechts Cadre de porte droite Door frame right	289202 289202	
	TR2a					
	TR3	1440	1	Über Türrahmen Montant supérieur Door frame top	289224	
	TR3a	1005	1		289203	
	TR4	1180	1	Türstufe Latte de finition bas Door frame bottom	289225	
	TR4a	745	1		289204	
	T1	605x 1850	1	Tür Porte Doors	289014	
	T2	605x 1850	1			
	T3	1850x 765	1	Tür Porte Doors	289015	
	F	850x 1530	2		289105	

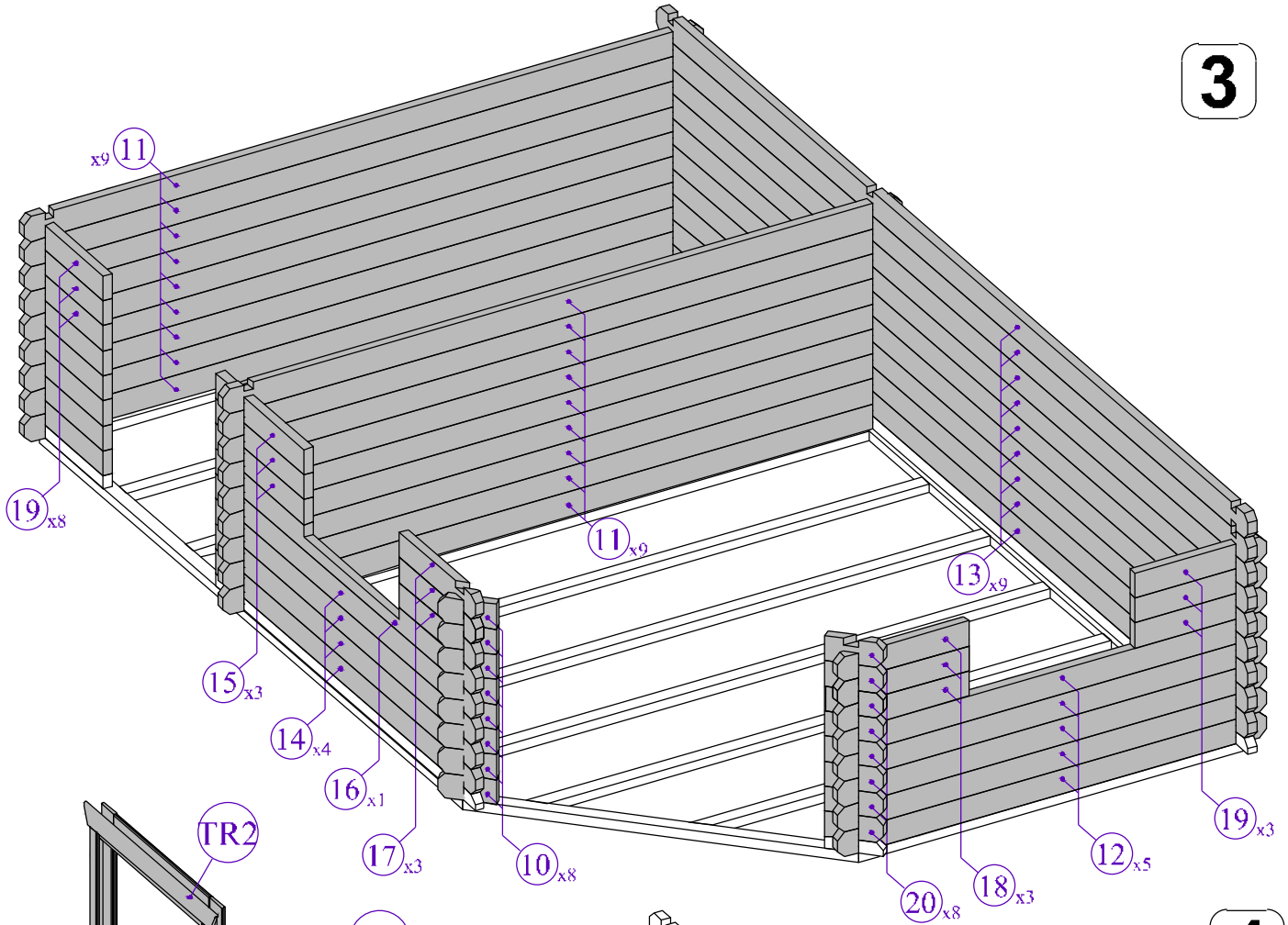


7 / 14  
→ || ← 28mm

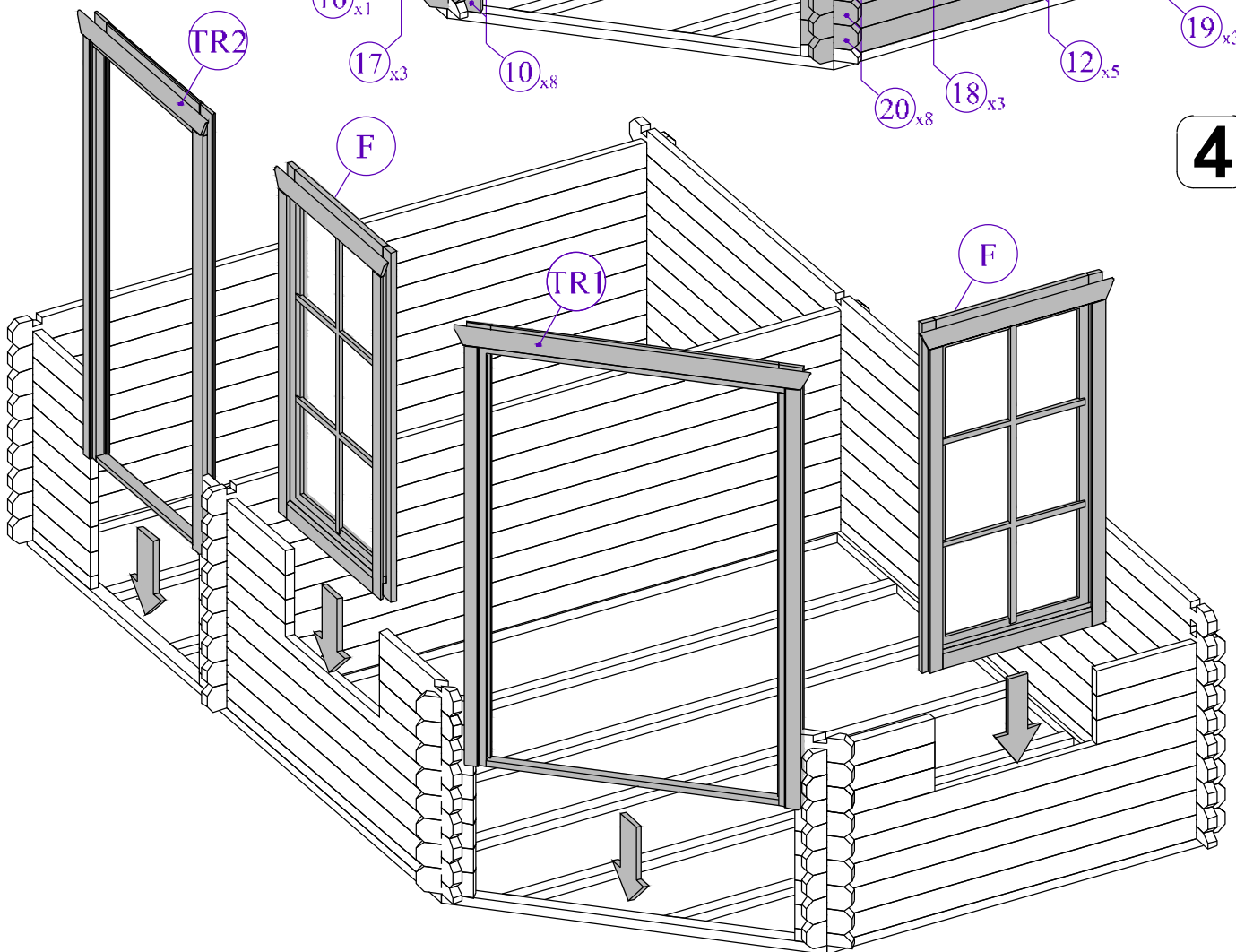
3,0 x 4,5

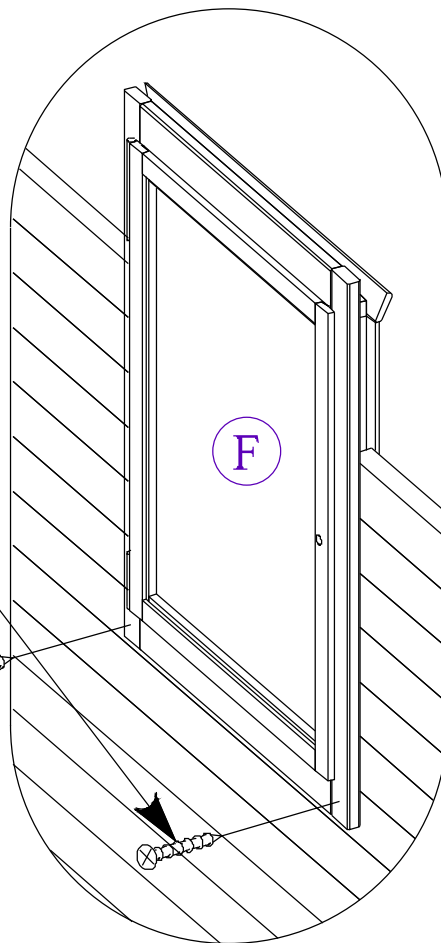
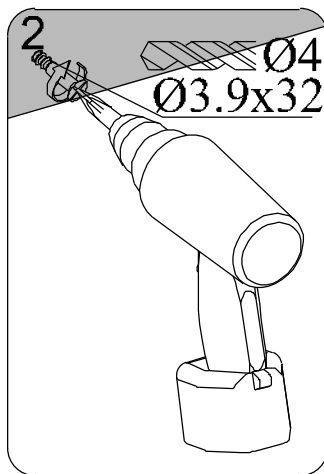
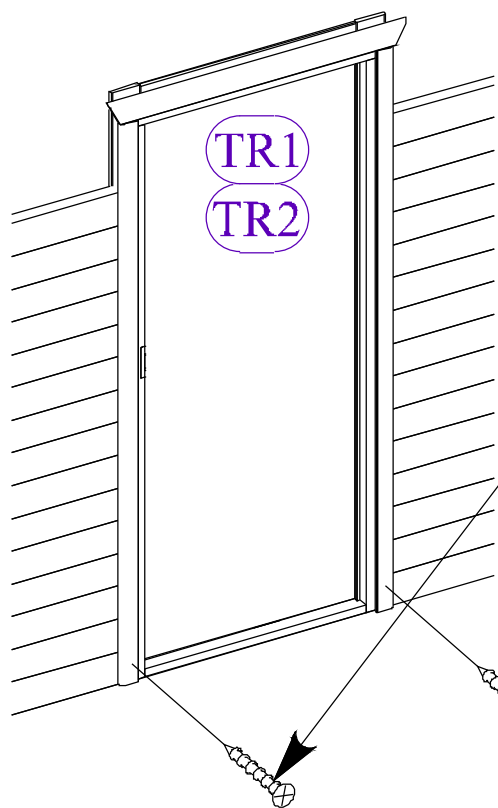
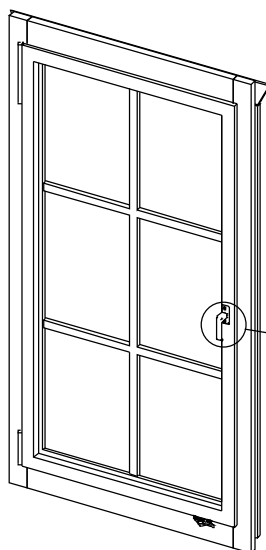
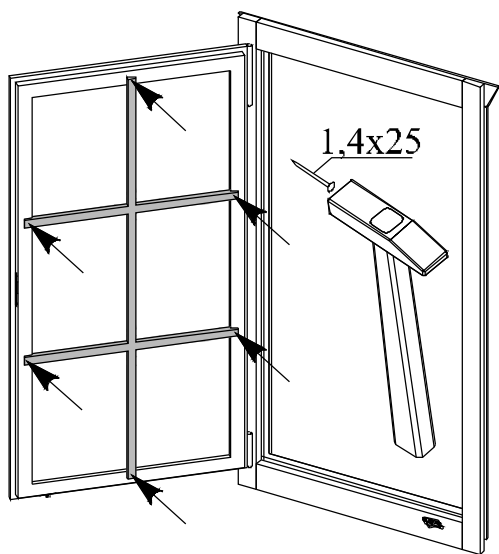
28036

3

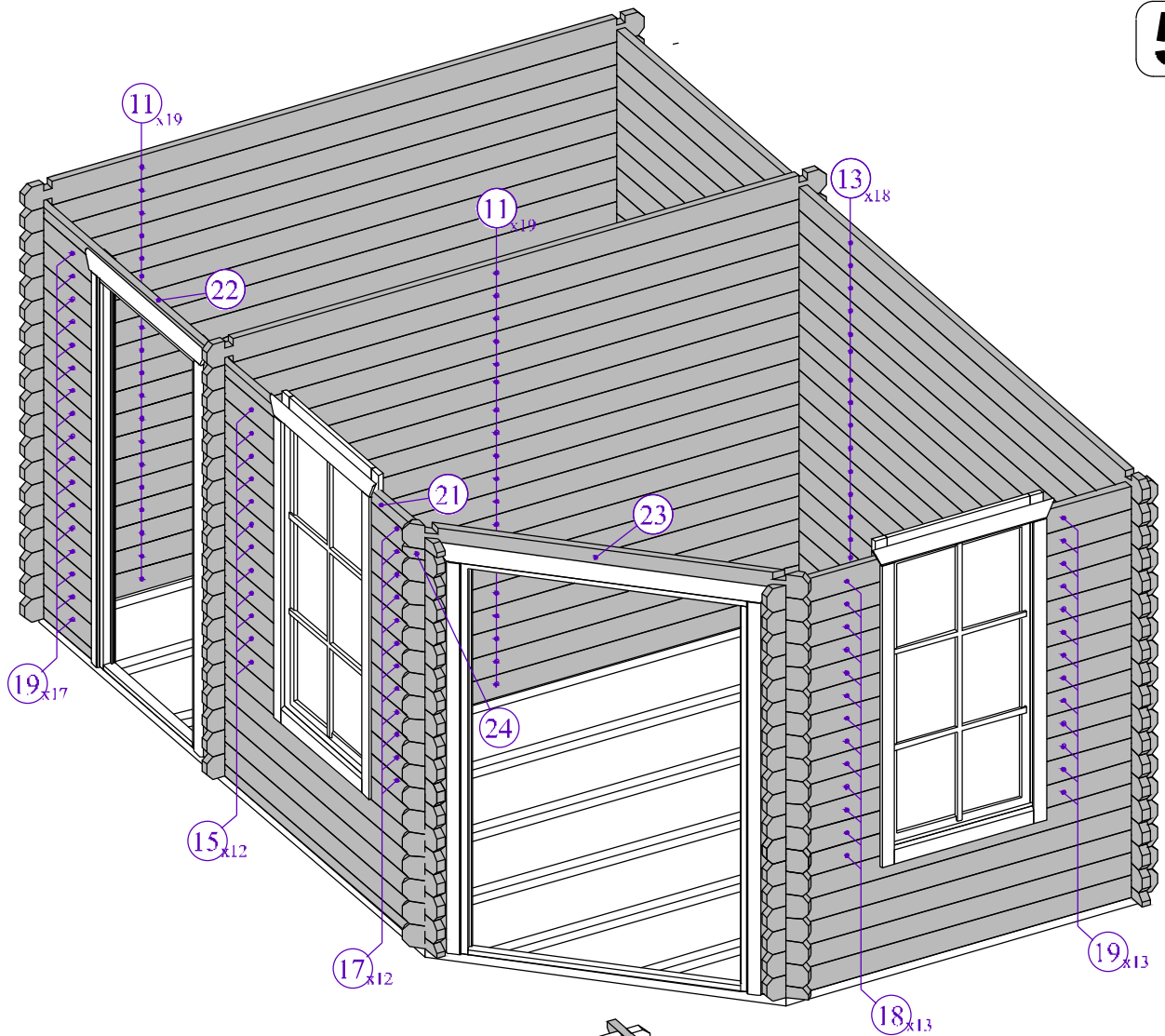


4

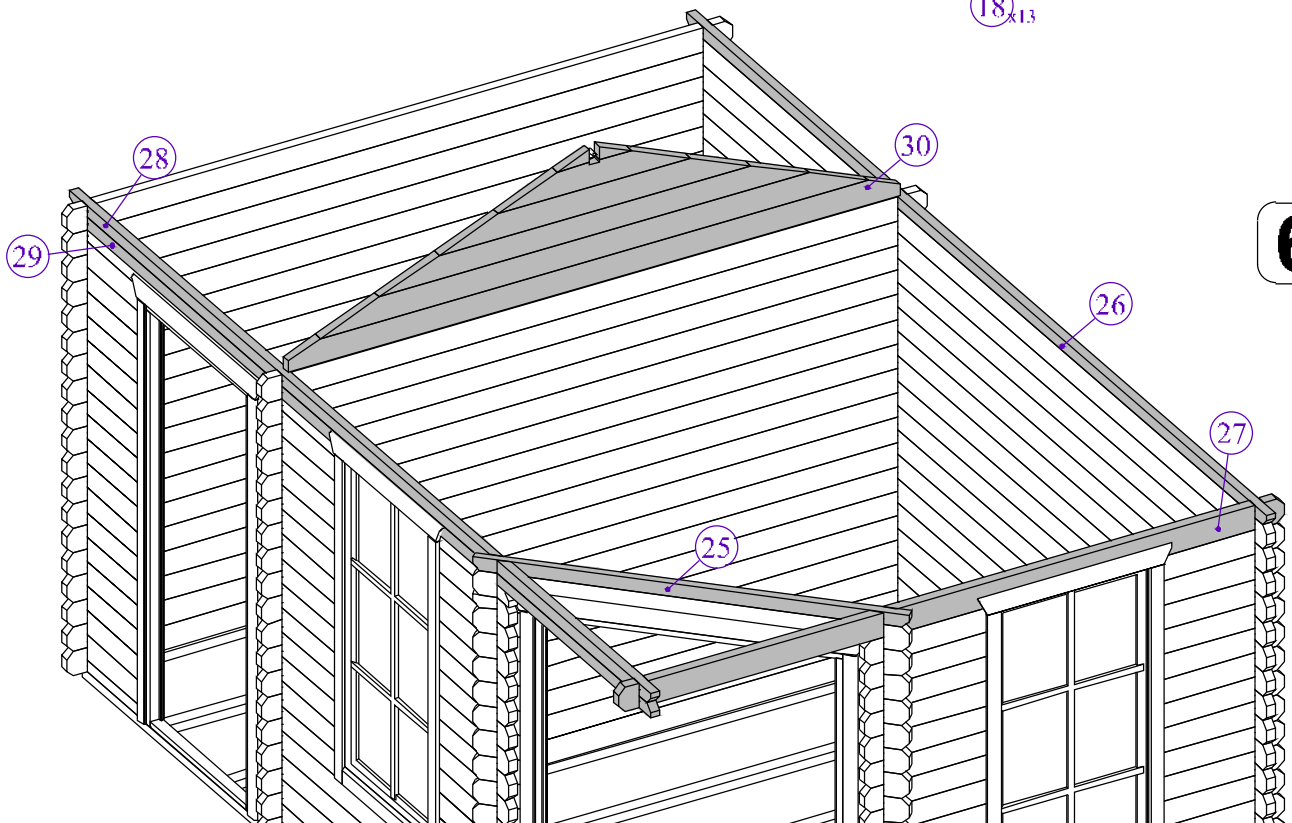




5



6

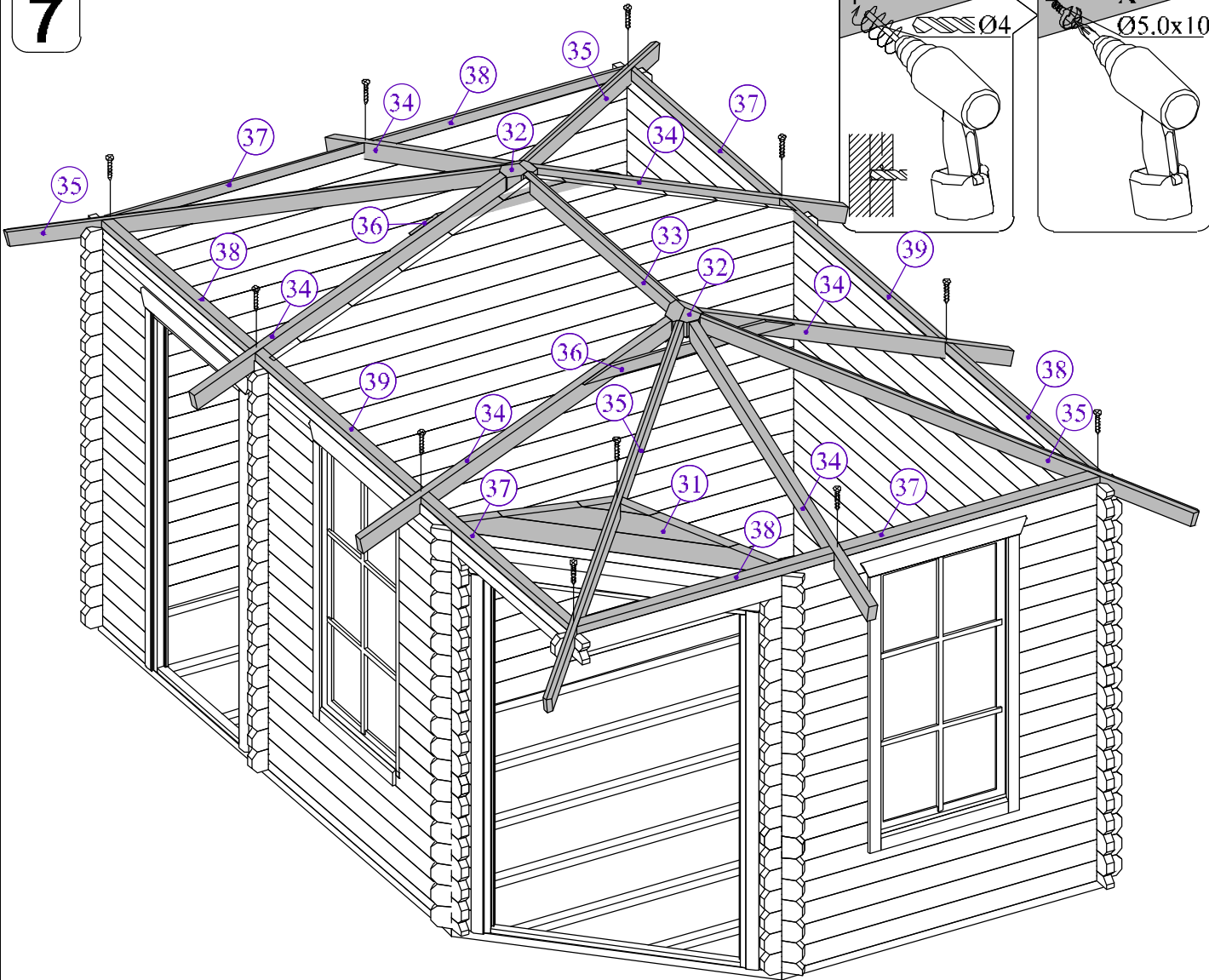


10 / 14  
→ || ← 28mm

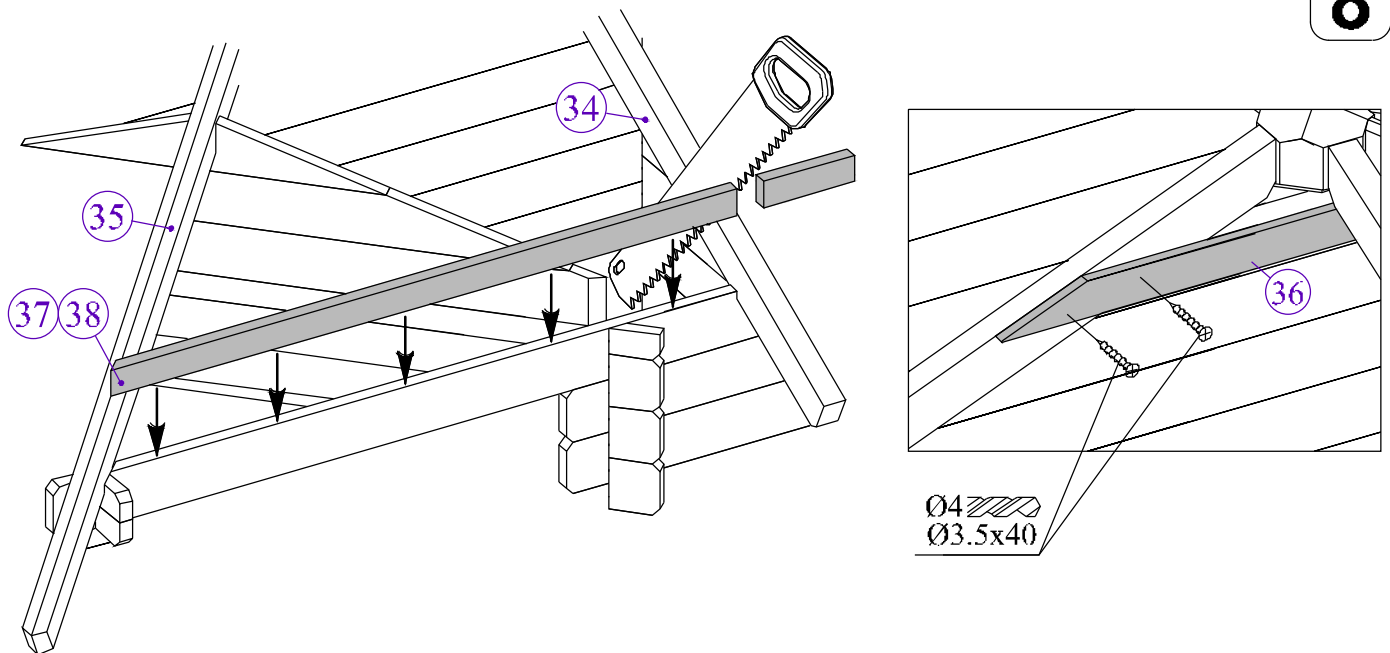
3,0 x 4,5

28036

7



8

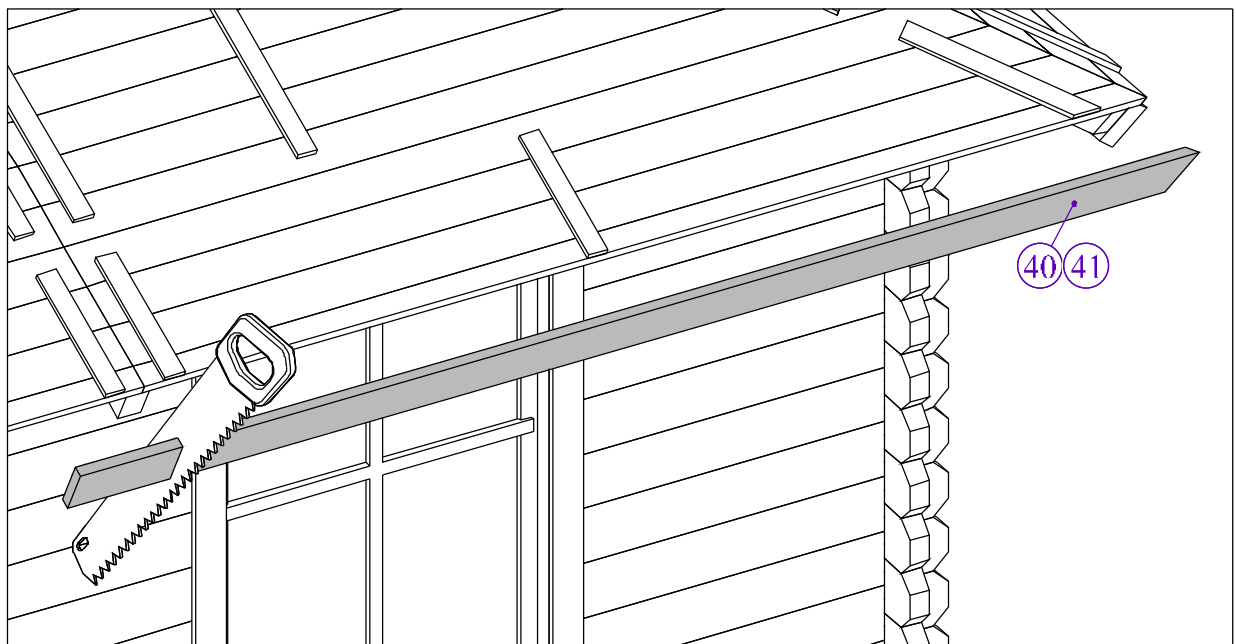
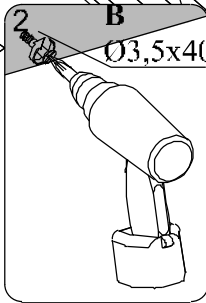
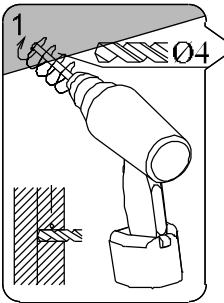
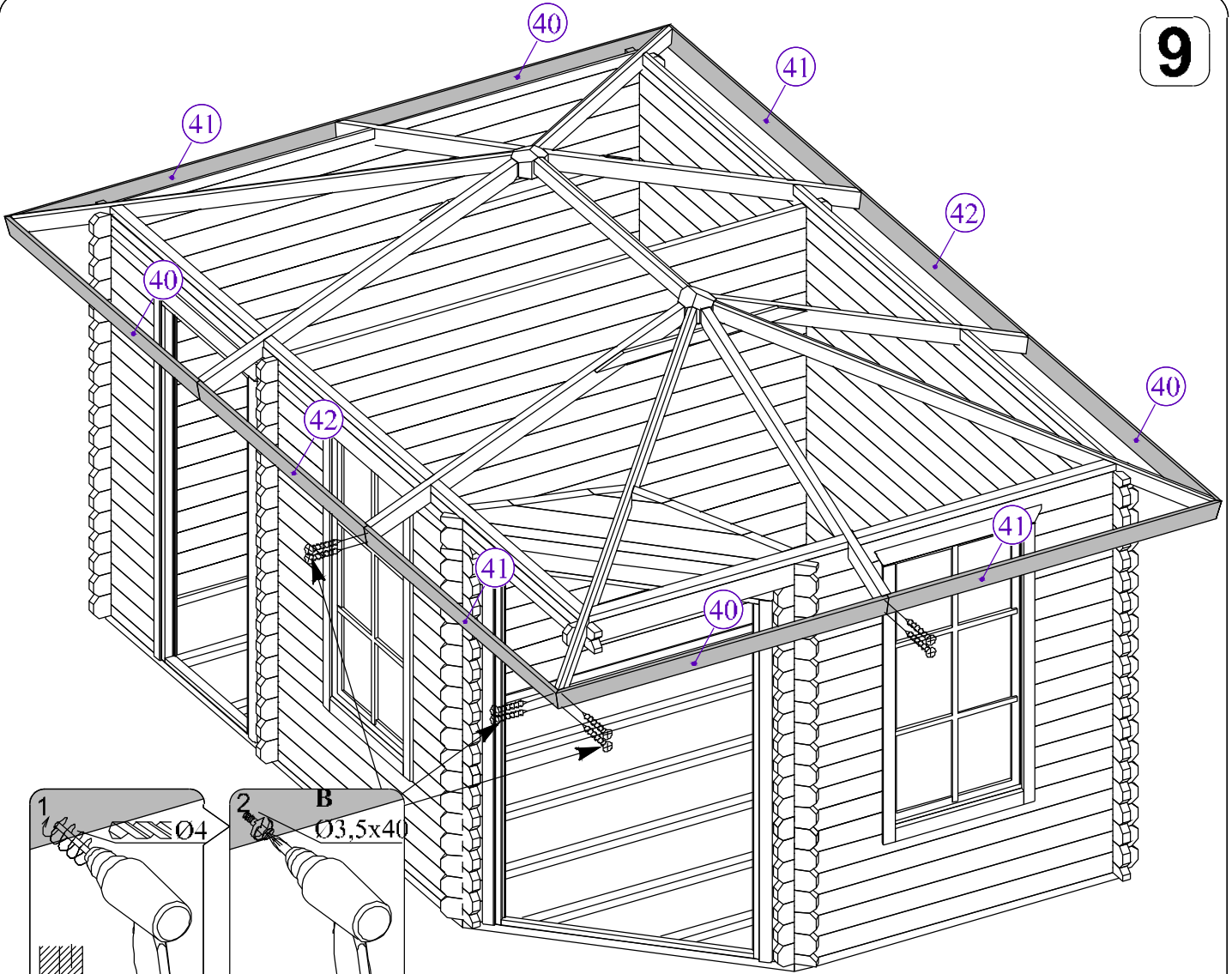


11 / 14  
→ || ← 28mm

3,0 x 4,5

28036

9



12 / 14  
→ || ← 28mm

3,0 x 4,5

28036

10

