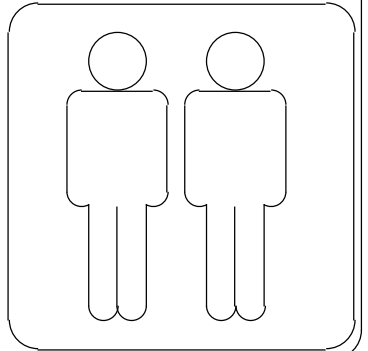
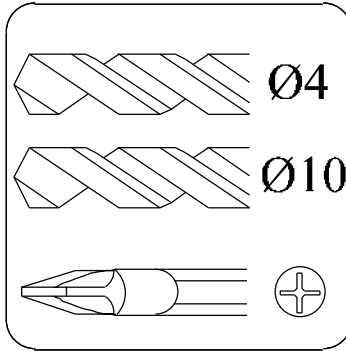
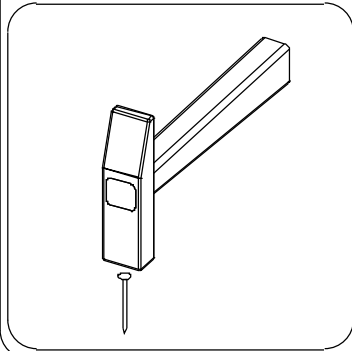
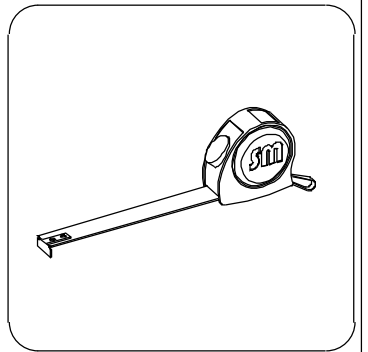
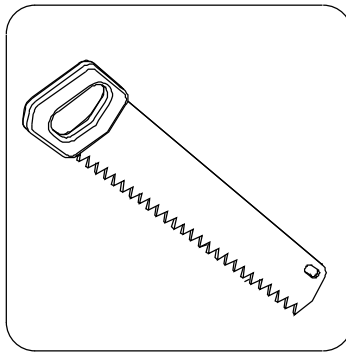
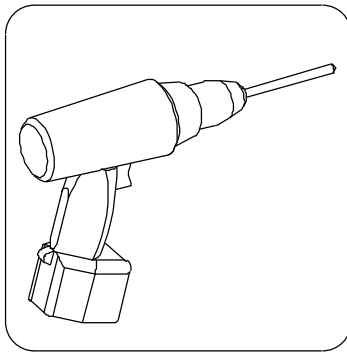
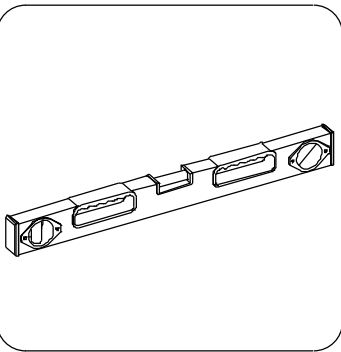
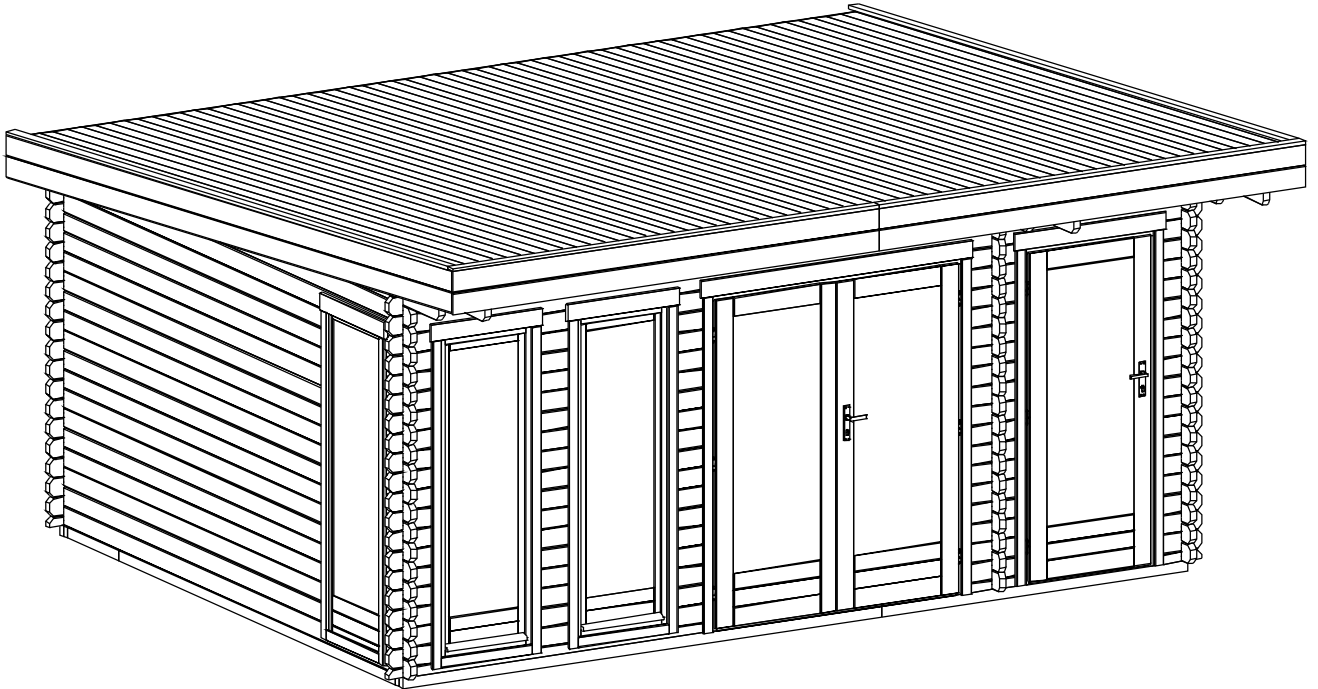


→||← 40mm

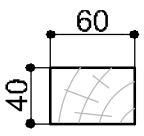
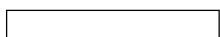
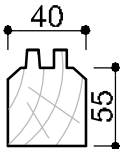
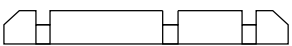
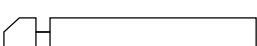

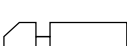
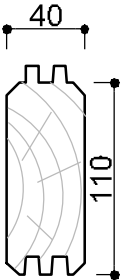


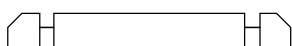

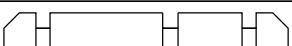
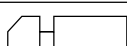


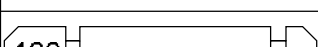
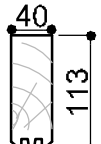
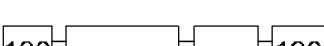
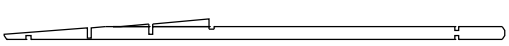
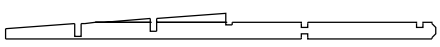


5,1 x 3,9 **40211**



→||←40mm

## SPECIFICATION 5,1 x 3,9

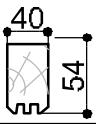

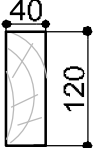
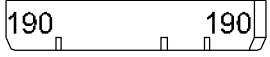
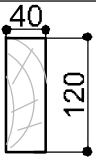
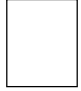
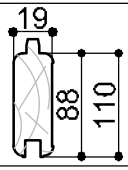
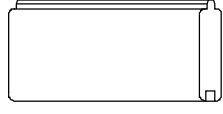
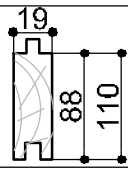
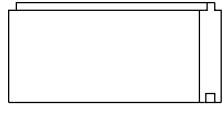
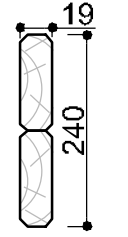
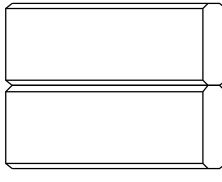
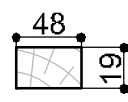
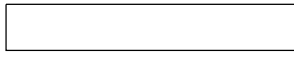
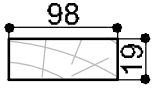

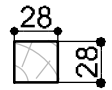

40211

Dim.	Skizze	Pos.	Länge (mm)	Stck.	Name	Ref.
		①	3000	4	Fundamentbalken Lambourdes Foundation beam	283039
		②	1920	4		283086
		③	3560	13		283083
		⑤	5100	1	Zurück Brett Madrier arrière Back board	400262
		⑥	1995	1	Front Brett Madrier avant Front board	400263
		⑦	350	1	Front Brett Madrier avant Front board	400264
		⑧	285	1	Front Brett Madrier avant Front board	400038
		④	2980	16	Seiten Brett Madrier latéral Side board	400255
		⑨a	3900	1	Seiten Brett Madrier latéral Side board	400304
		⑨	3900	36	Seiten Brett Madrier latéral Side board	400014
		⑨b	3900	1	Seiten Brett Madrier latéral Side board	400311
		⑩	5100	23	Front/Zurück Brett Madrier avant/arrière Front/Back board	400265
		⑪	285	50	Front Brett Madrier avant Front board	400039
		⑫	350	17	Front Brett Madrier avant Front board	400266
		⑬	220	34	Front Brett Madrier avant Front board	400256
		⑭	4000	3	Seiten Brett Madrier latéral Side board	400267
		⑮	5300	2	Front/Zurück Brett Madrier avant/arrière Front/Back board	401040
	⑯	4300	3	Seiten Brett Madrier latéral Side board	402037	
	⑰	2993	3	Seiten Brett Madrier latéral Side board	402038	
	⑱	1416	3	Seiten Brett Madrier latéral Side board	402039	
	⑲	877	3	Seiten Brett Madrier latéral Side board	402040	

→ || ← 40mm

SPECIFICATION 5,1 x 3,9

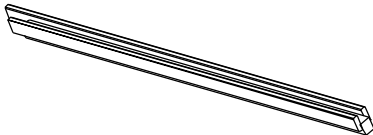
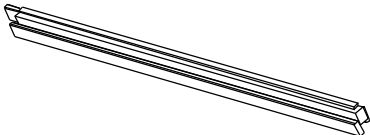
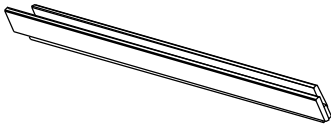

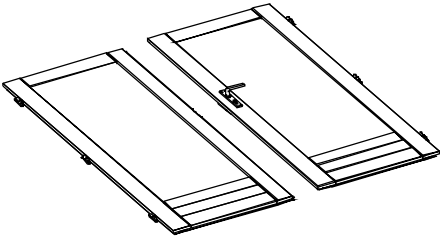
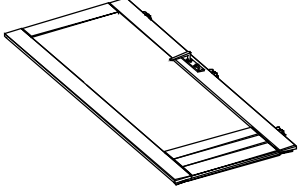
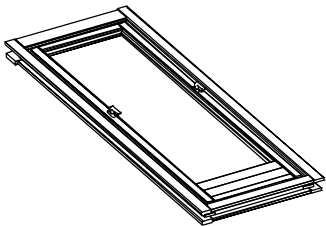
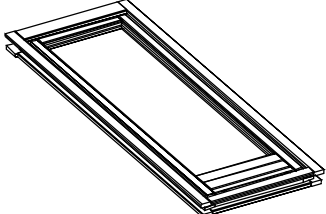
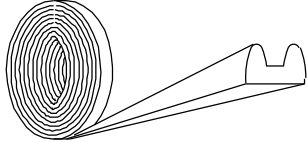
40211

		20	5300	1	Front Brett Madrier avant Front board	401041
		21	5300	6	Sparren Panne faîtière Rafters	404053
		22	90	2		404054
		23	4815	60 (48)	Dach Bretter Madrier de toit Roof board	284526
		24	3645	42(33)	Boden Bretter Plancher bois Floor board	283536
		25	1142	42(33)		283505
		26a	4850	1+1	Wind Brett Planche de rive Wind board	285050
		26b				285051
		27a	2670	1+1		285052
		27b				285053
		28	2406	4	Wind Brett Planche de rive Wind board	286516
		29	2670	2		286517
		30	2650	2	Wind Brett Planche de rive Wind board	286033
		31	1825	2	Wind Brett Planche de rive Wind board	286034
		32	1150	1		286035

→||←40mm

## SPECIFICATION 5,1 x 3,9


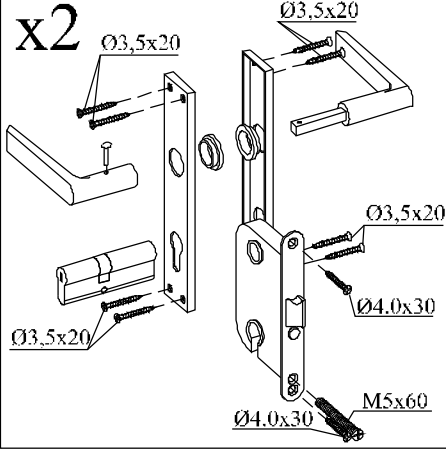
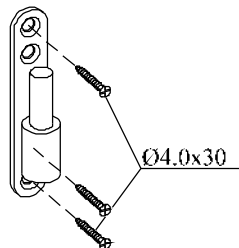
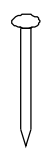
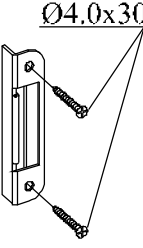
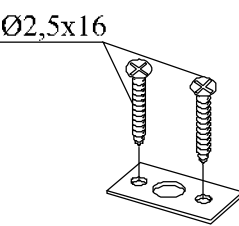

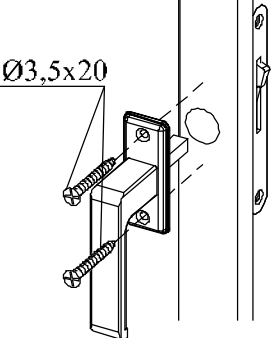
40211

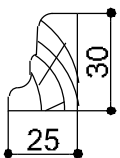
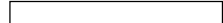
	TR1	1973	1	Türrahmen links Cadre de porte gauche Door frame left	409224
	TR5	1973	1		409228
	TR2	1973	1	Türrahmen rechts Cadre de porte droite Door frame right	409225
	TR6	1973	1		409225
	TR3	1700	1	Über Türrahmen Montant supérieur Door frame top	409226
	TR7	945	1		409229
	TR4	1500	1	Türstufe Latte de finition bas Door frame bottom	409227
	TR8	745	1		409230
	T1	1850x 765	1	Tür Porte Doors	289020 T1
	T2	1850x 765	1		289020 T2
	T3	1850x 765	1	Tür Porte Doors	289021 T3
	F1	1955x 700	2	Fenster Fenêtre Window	409111
	F2	1955x 700	1	Fenster Fenêtre Window	409112
		21.5m	1	Dichtgummi étanchéité en caoutchouc sealing rubber	

→||←40mm

# SPECIFICATION 5,1 x 3,9

# 40211

	Pos.	Dim	Stck.	x2		Skizze	Stck.
	A	Ø4.5 x 100	12				9
	B	Ø3.5 x 50	27				
	C	Ø3.5 x 40	130				
	D	Ø5.0 x 120	20				
				Skizze	Stck.	Skizze	Stck.
	C	Ø2.0 x 40	540				2
	D	Ø2.0 x 50	470				
				Skizze	Stck.	Skizze	Stck.
							4

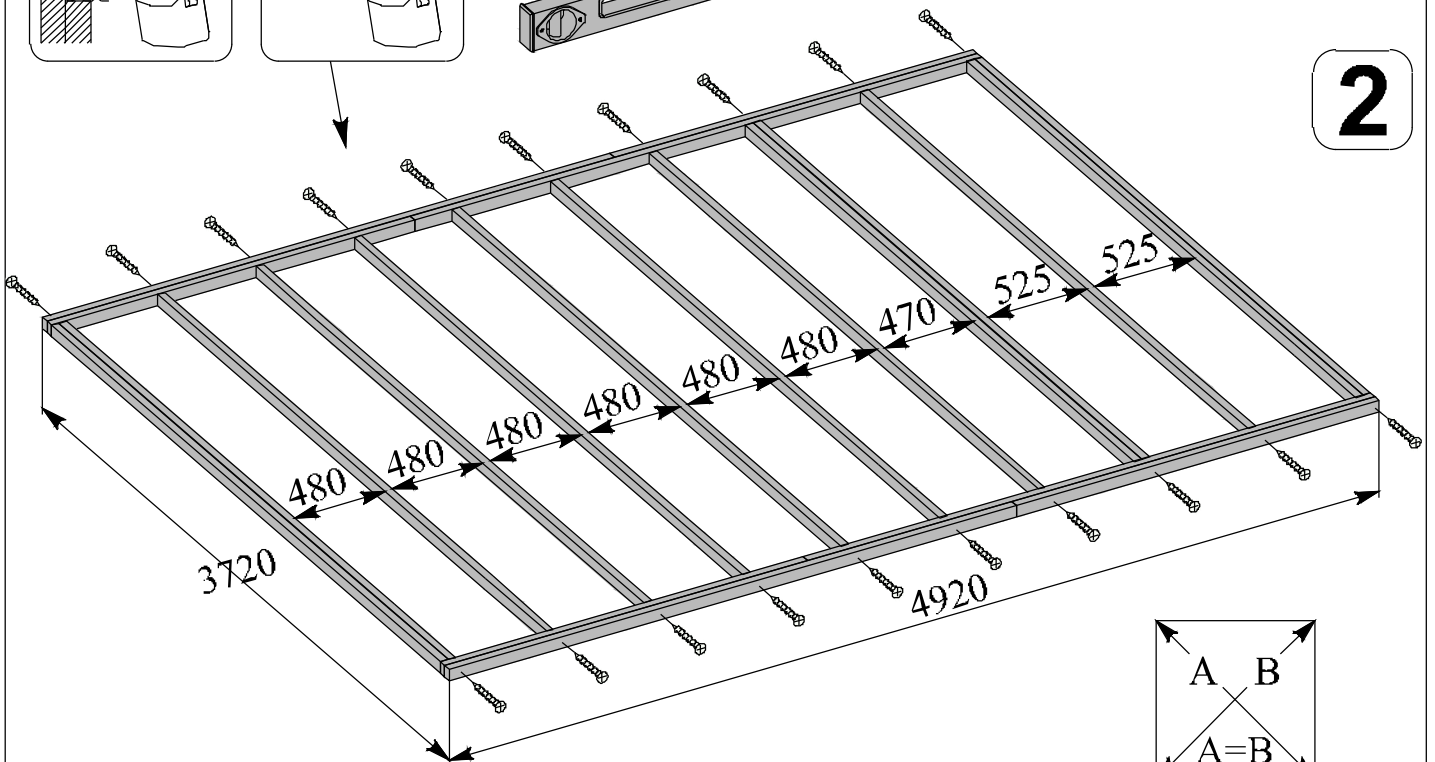
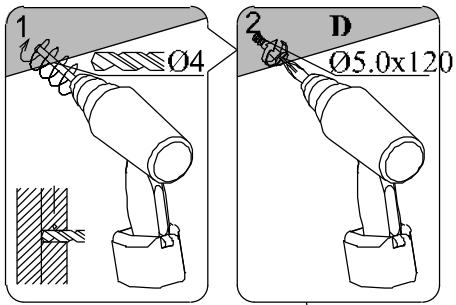
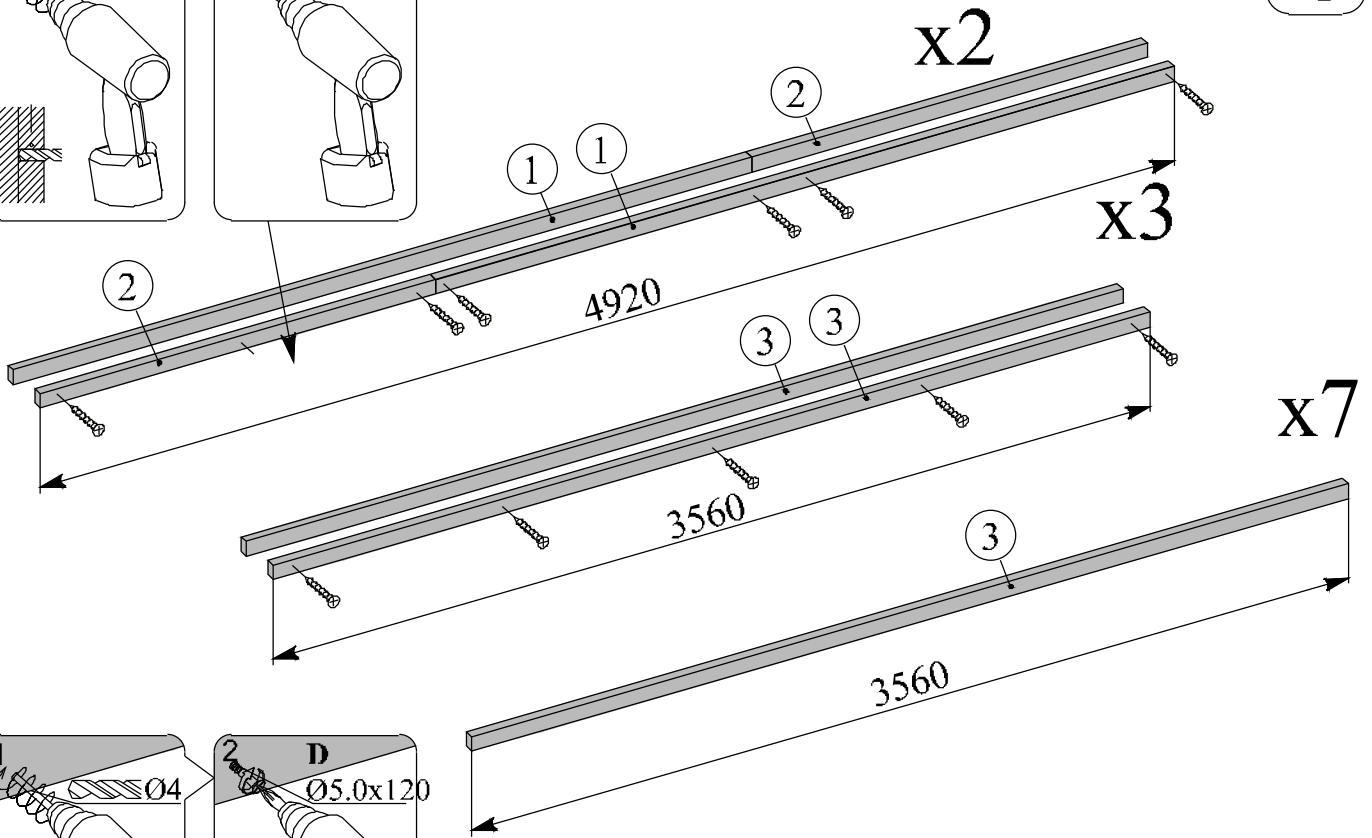
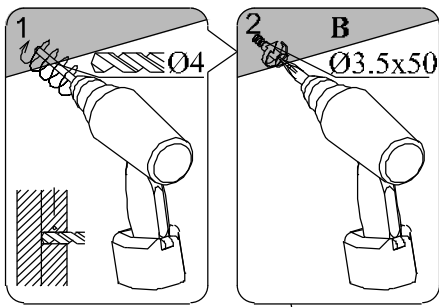
		33	3640	4	283274
		34	3650	1	283220
		35	1150	1	283279
		36	1840	1	283280
		37	130	2	283281
		38	110	1	283276

→||←40mm

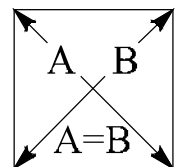
5,1 x 3,9

40211

1



2

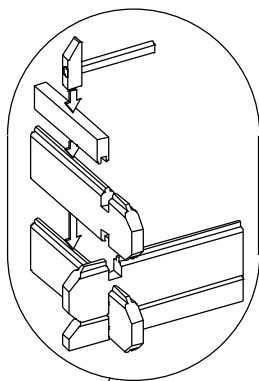
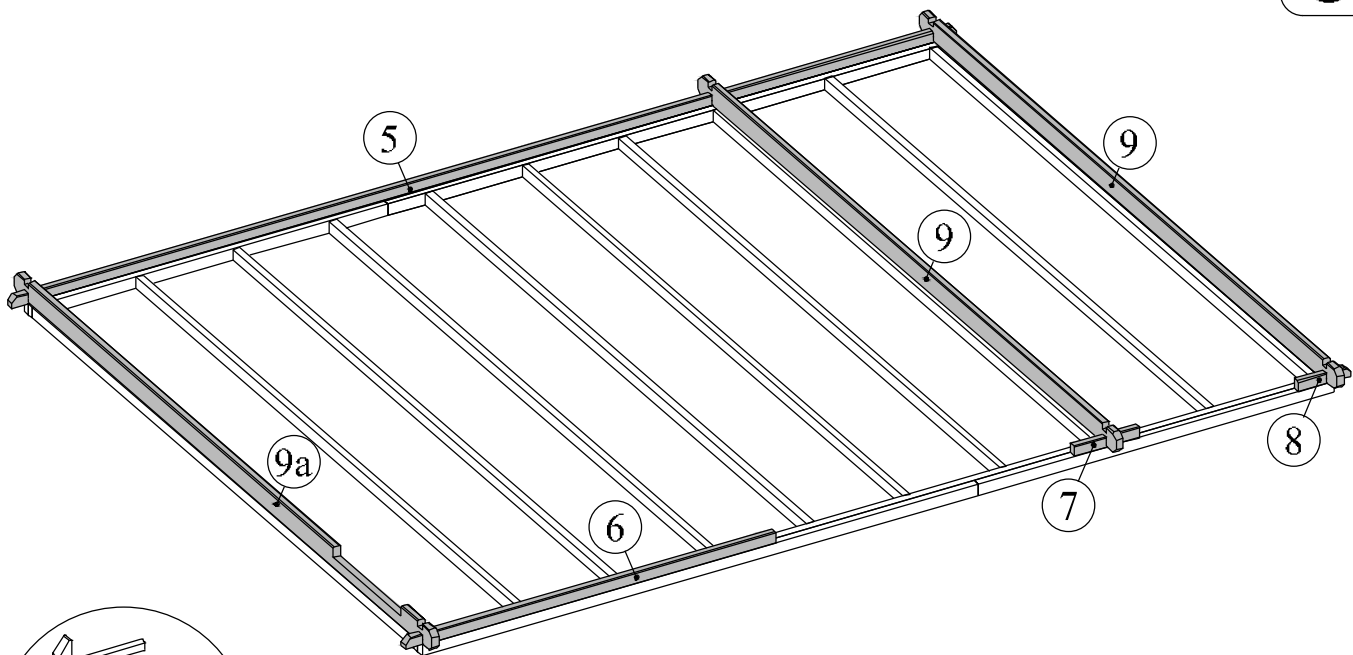


A=B=6168mm

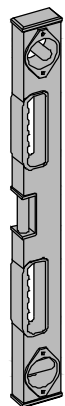
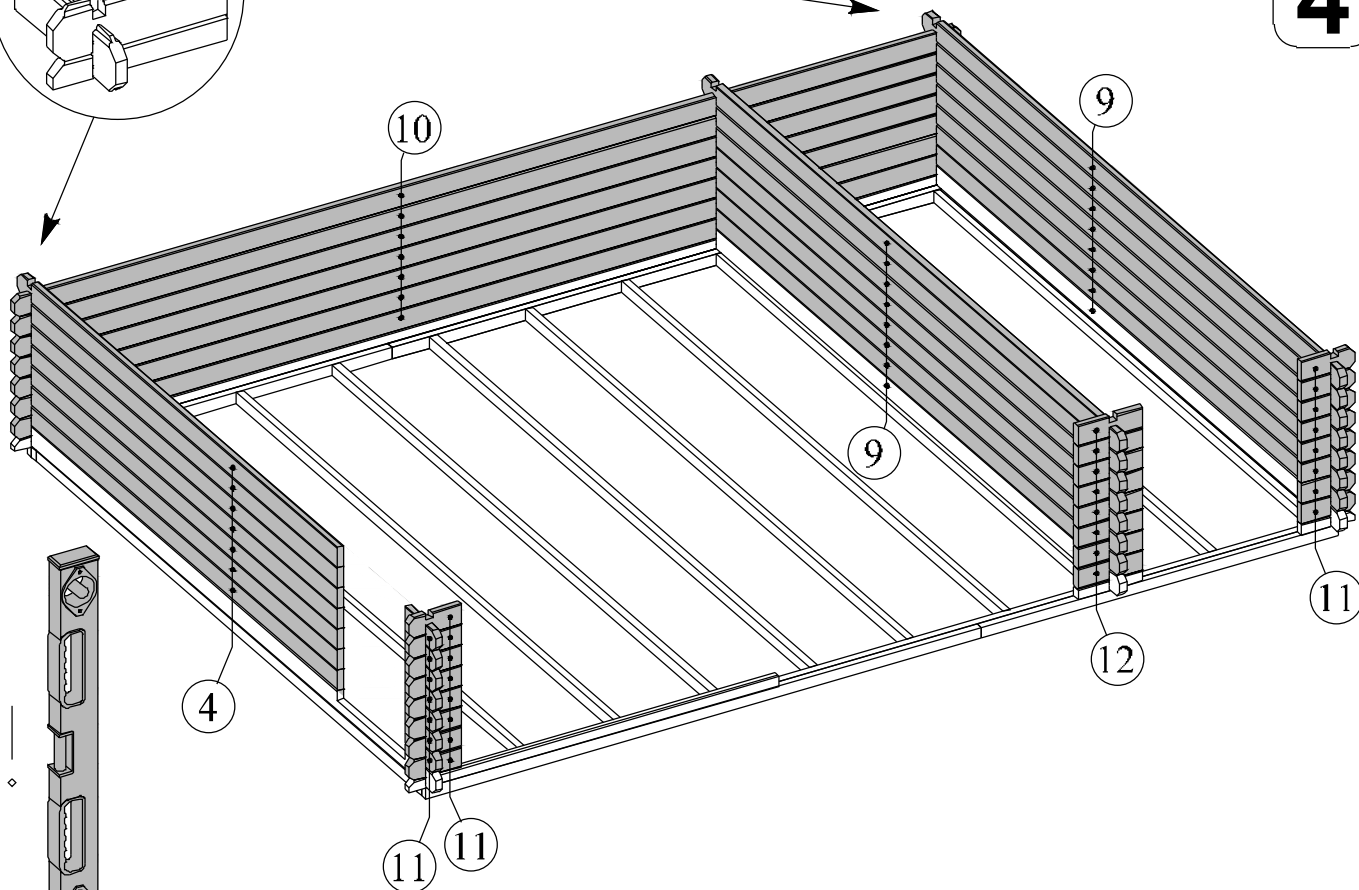
→||←40mm

5,1 x 3,9 **40211**

**3**



**4**

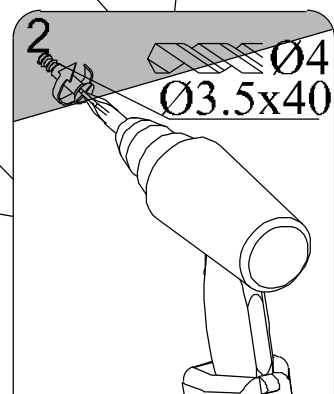
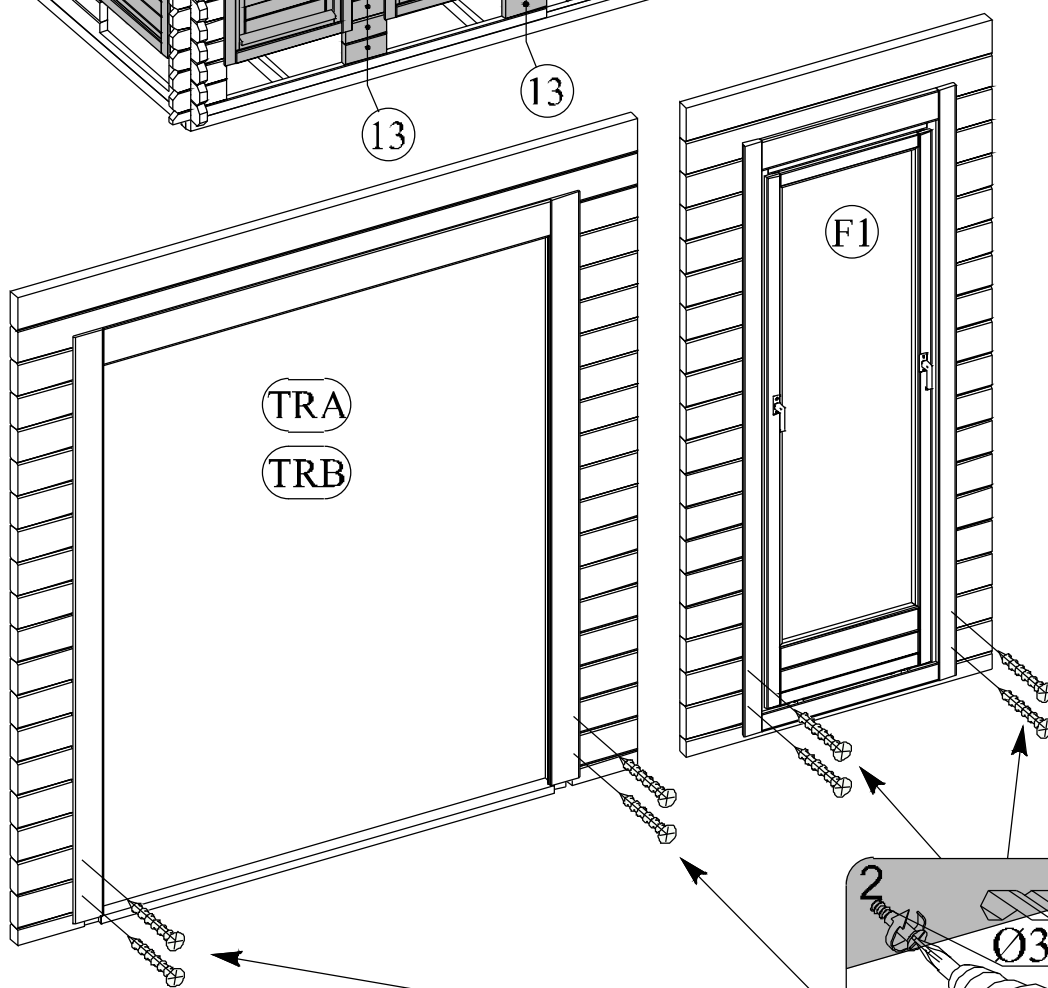
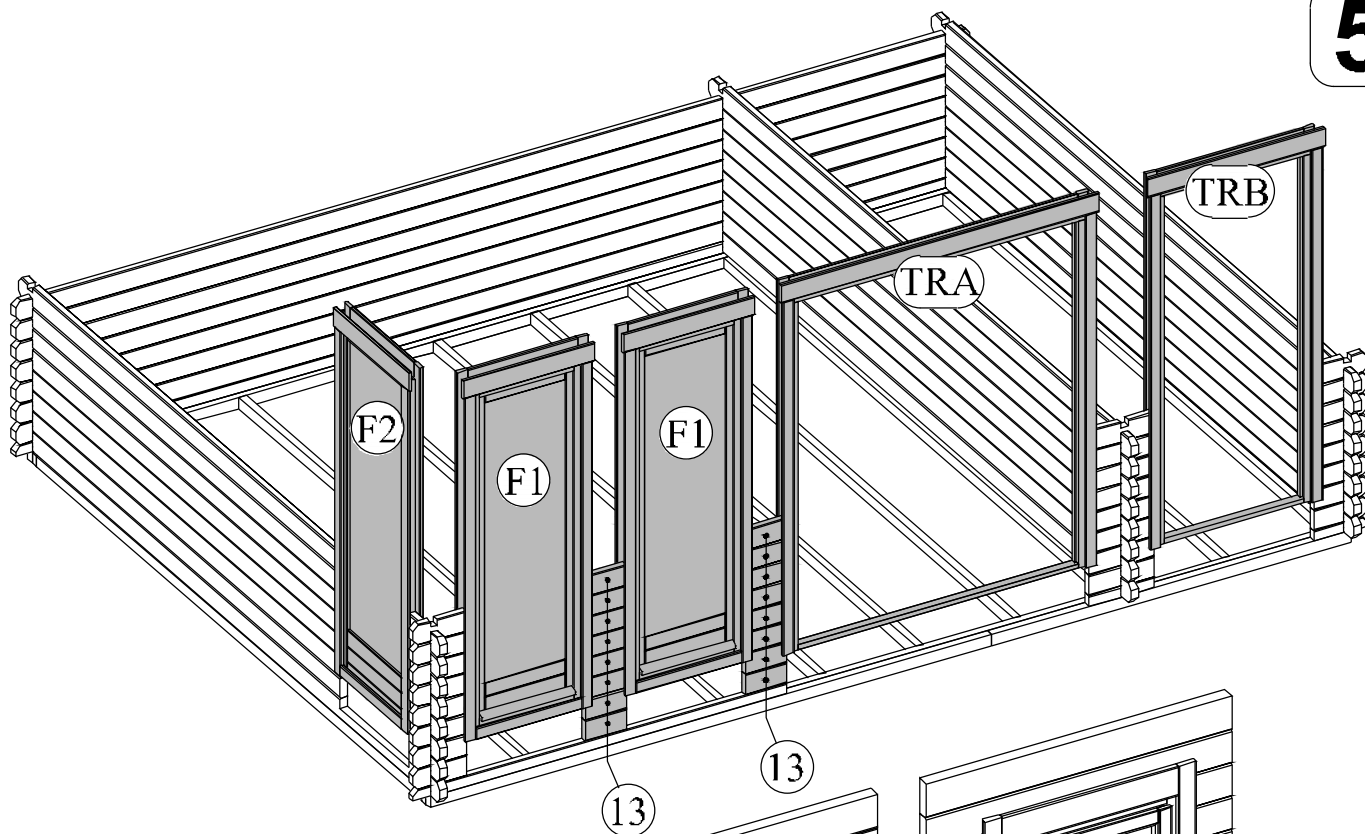


→||←40mm

5,1 x 3,9

40211

5

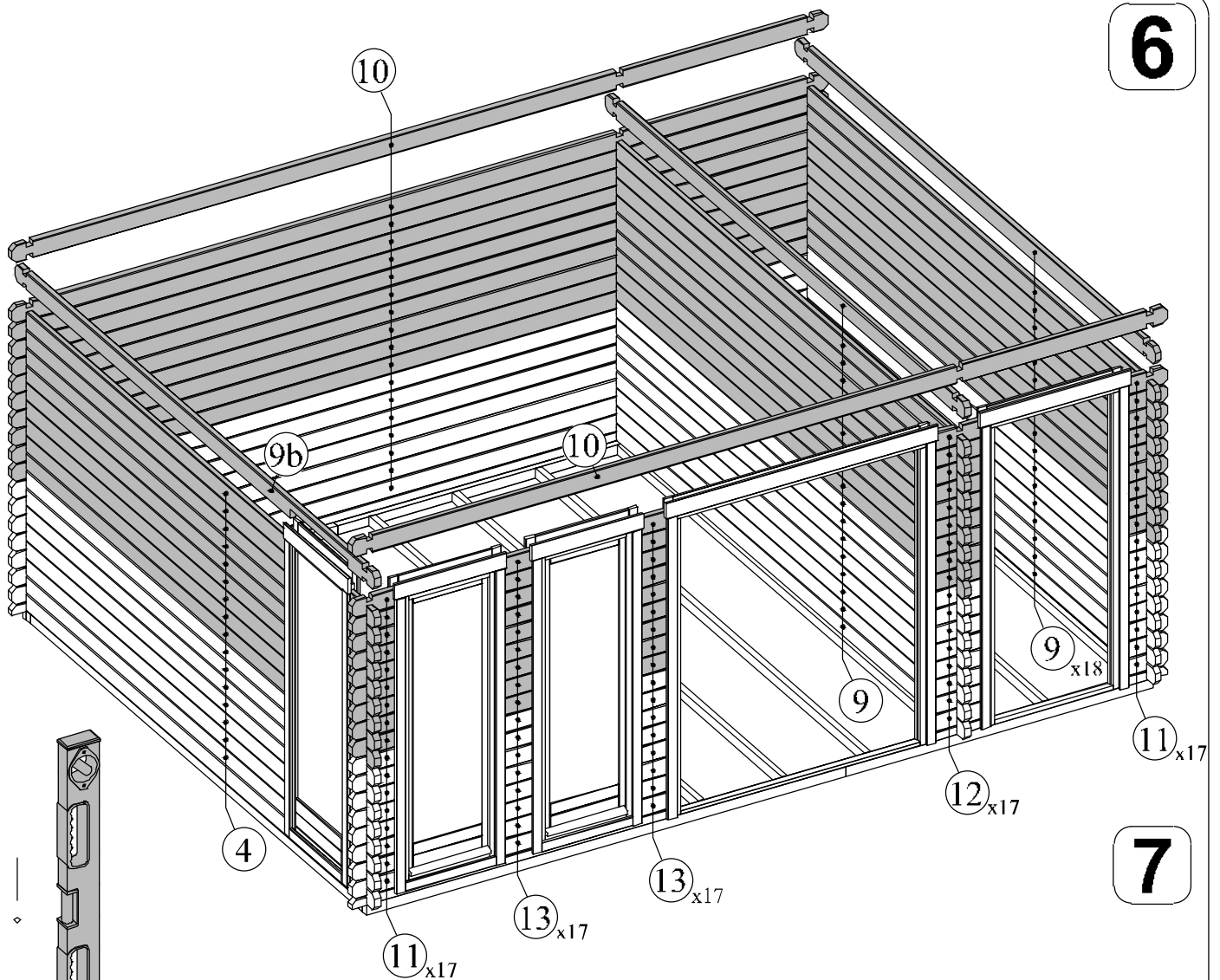


→||←40mm

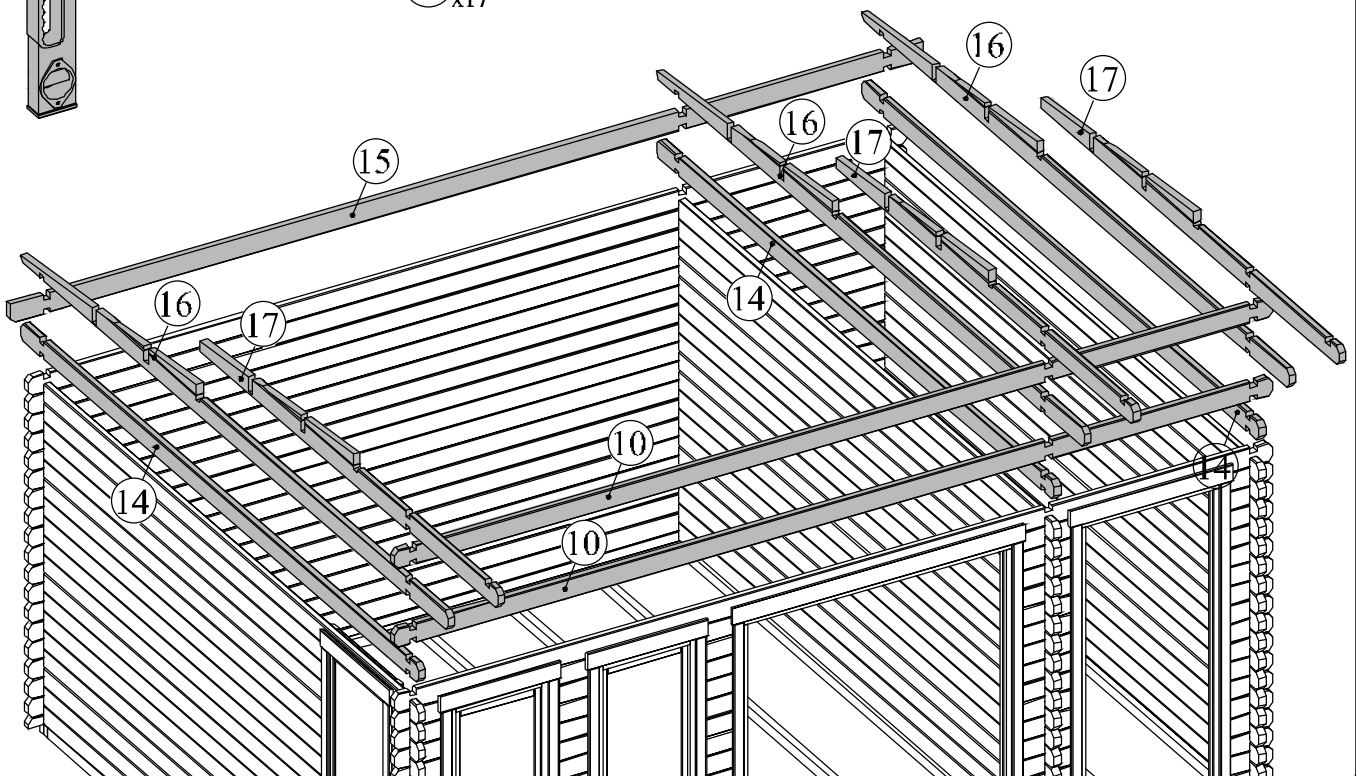
5,1 x 3,9

40211

6



7

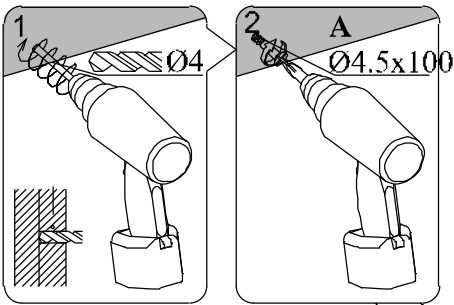
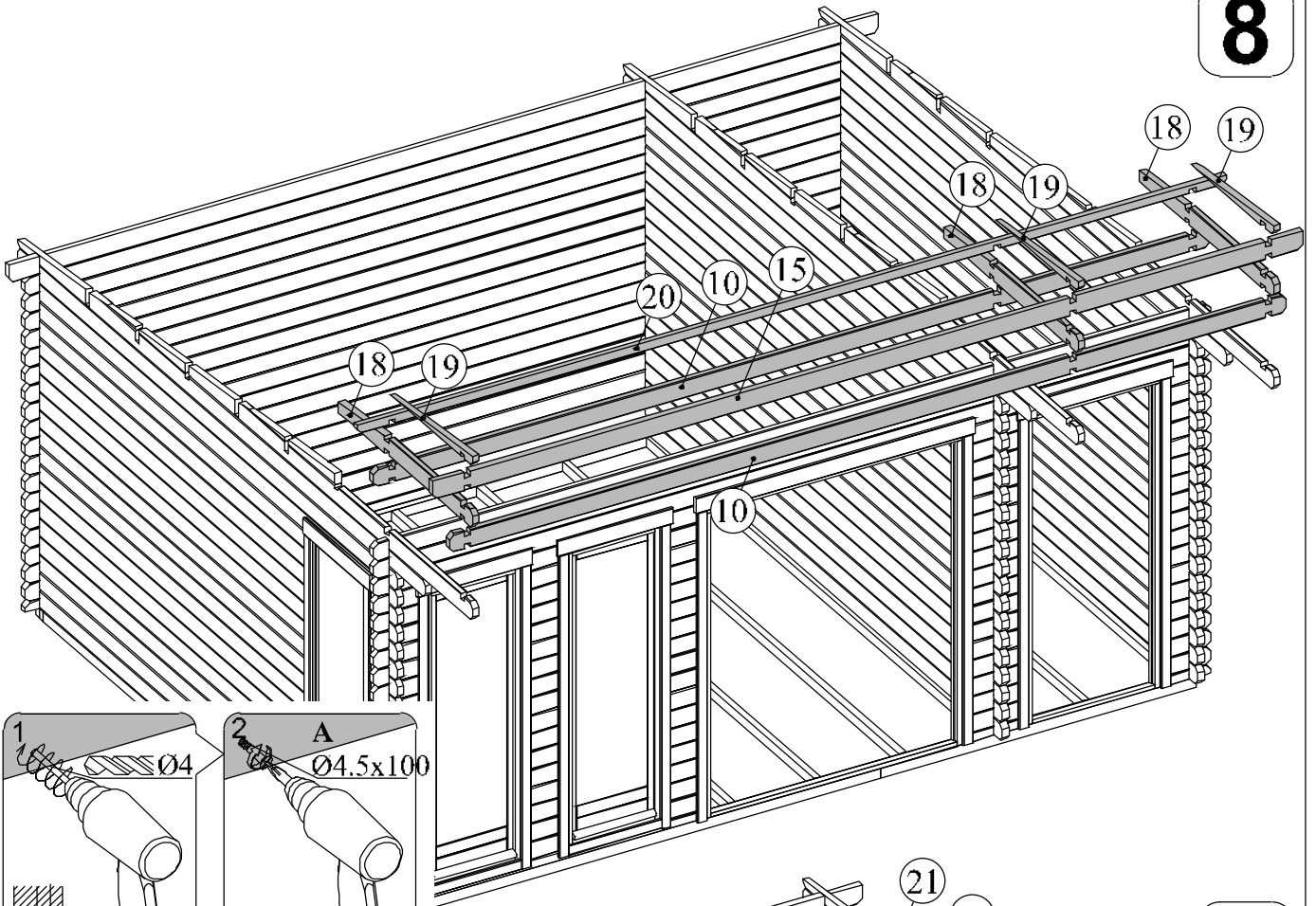


→||←40mm

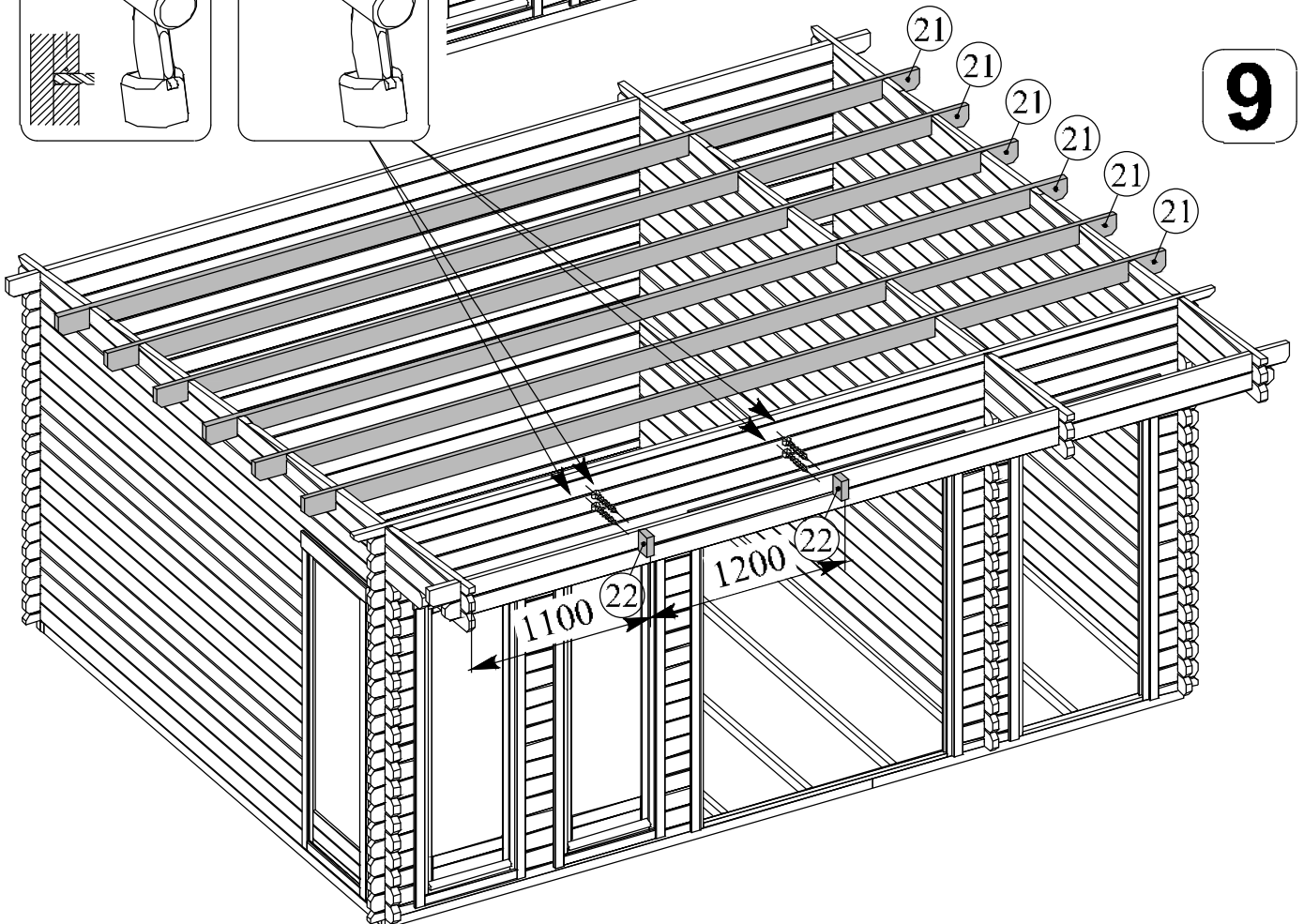
5,1 x 3,9

40211

8



9

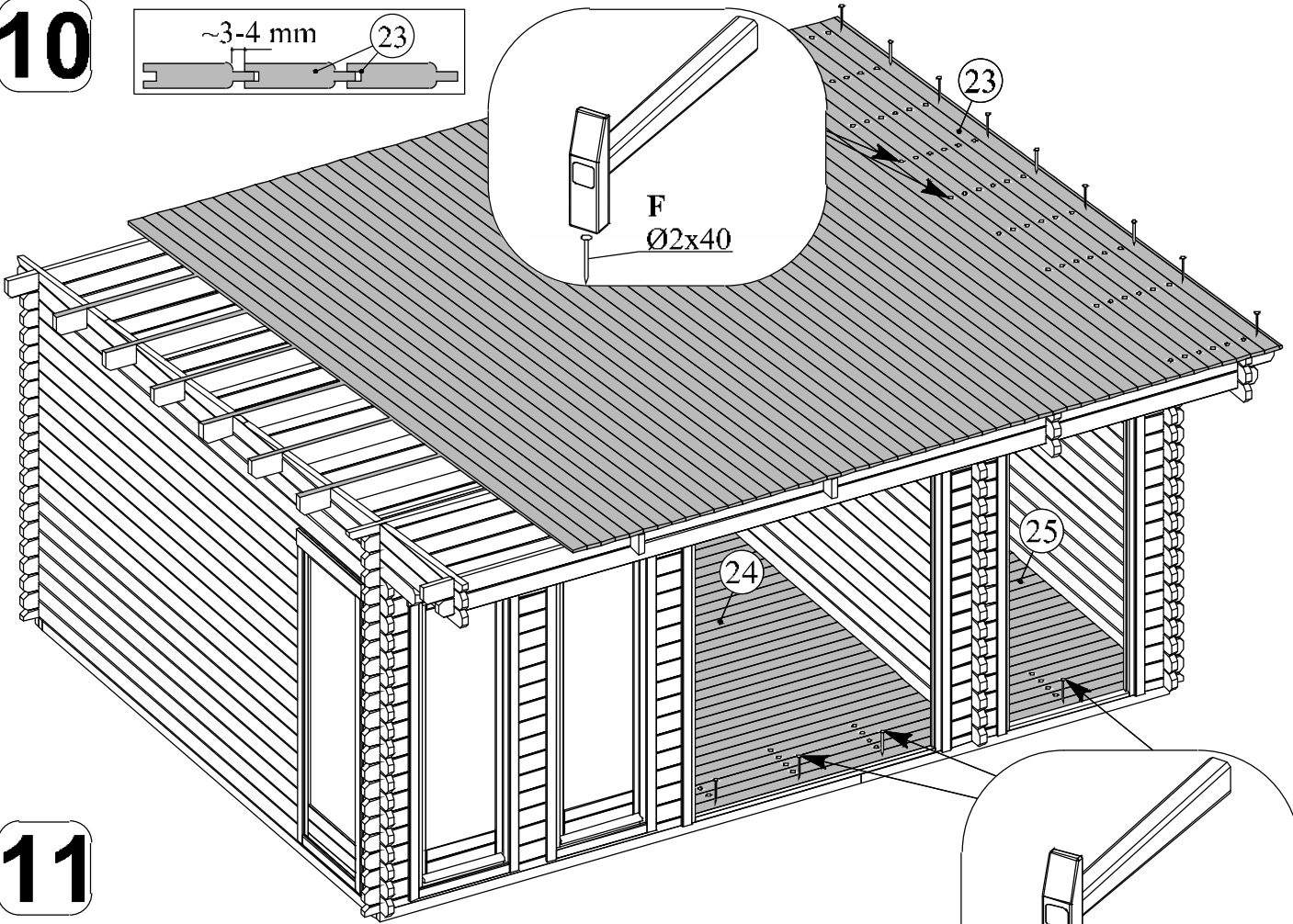
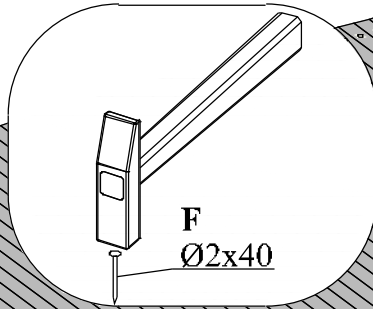
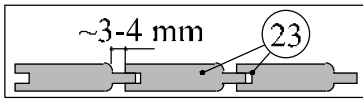


→ || ← 40mm

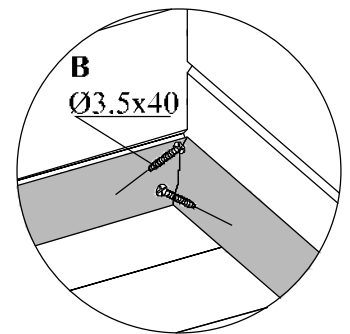
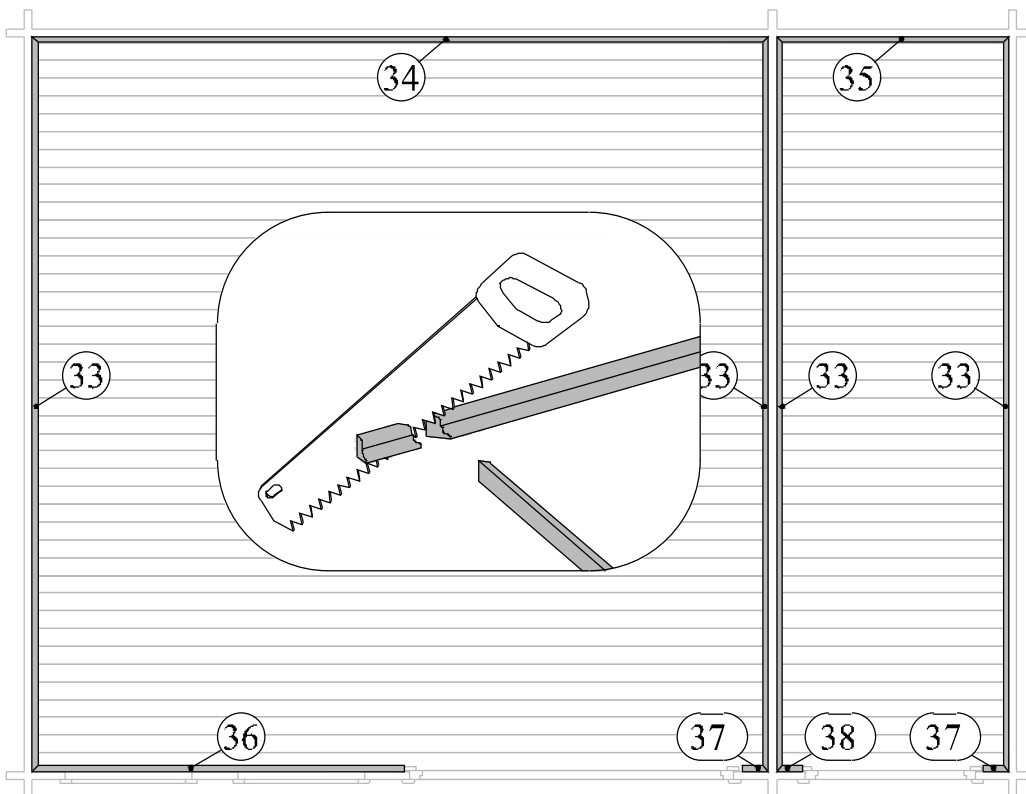
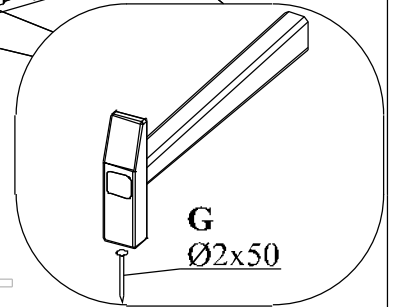
5,1 x 3,9

40211

10



11

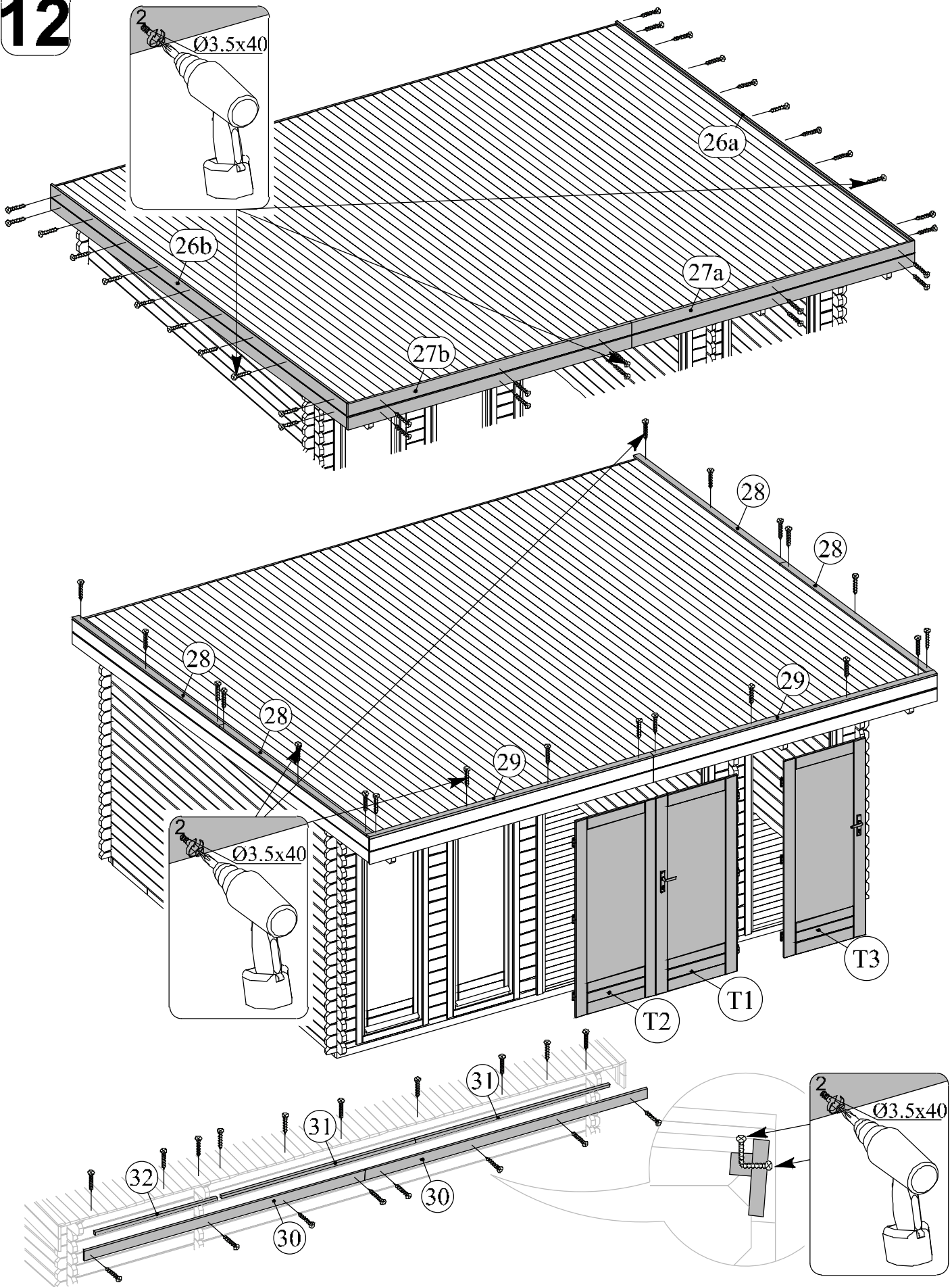


→||←40mm

5,1 x 3,9

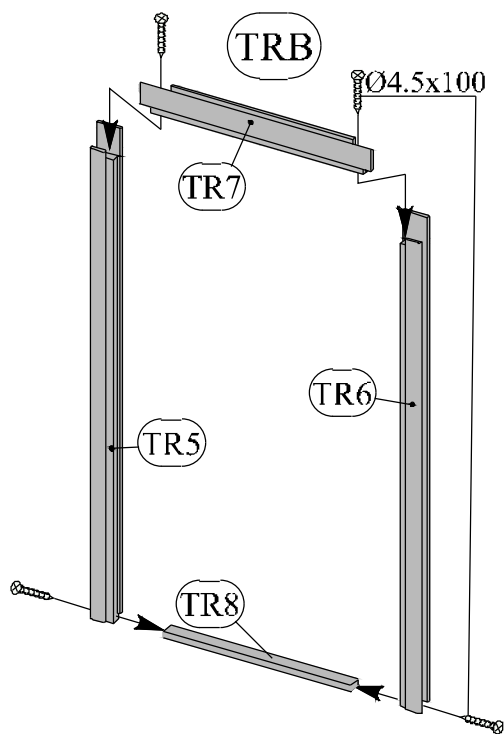
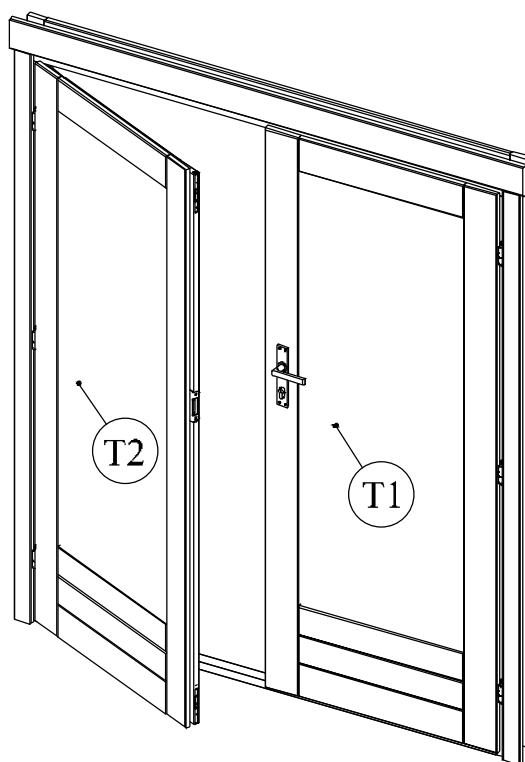
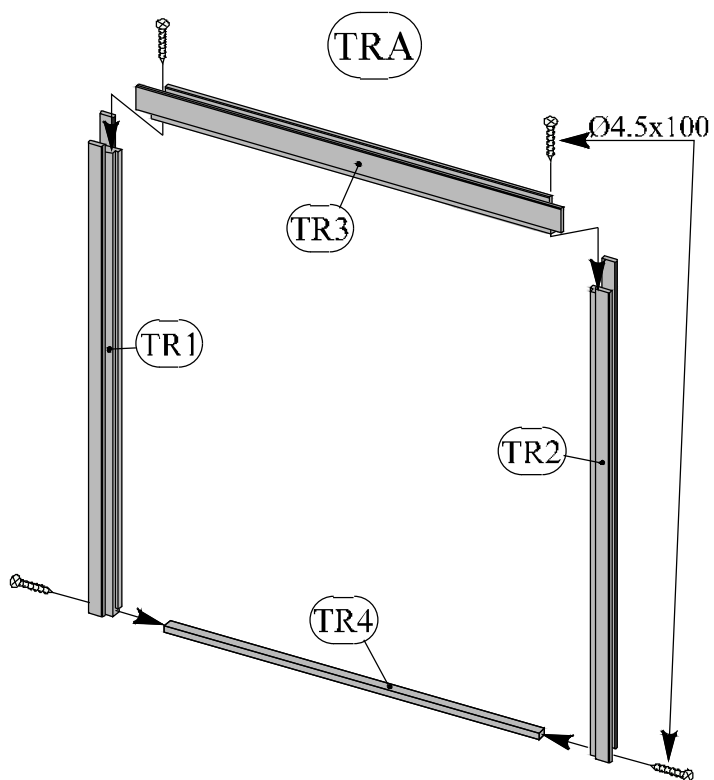
40211

12



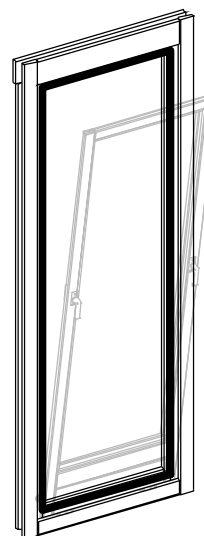
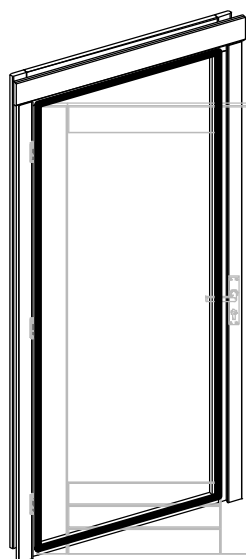
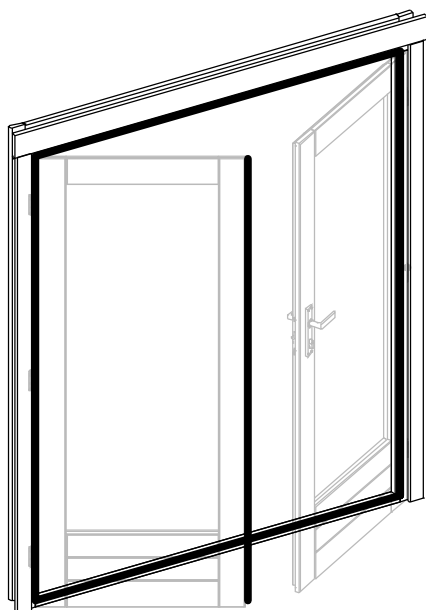
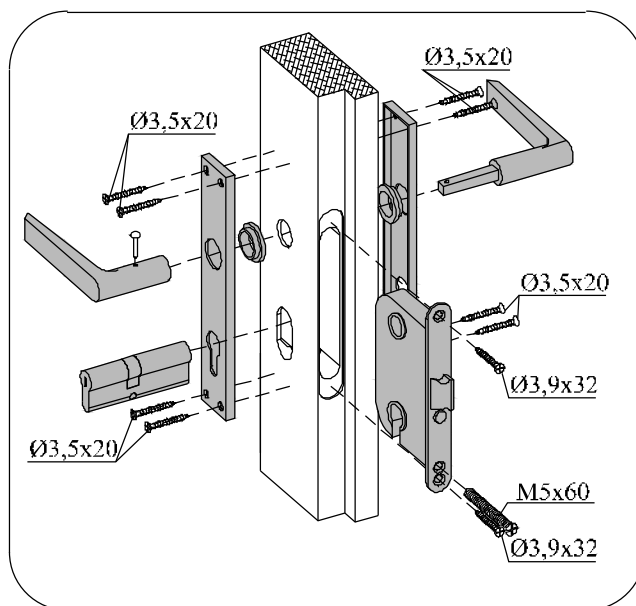
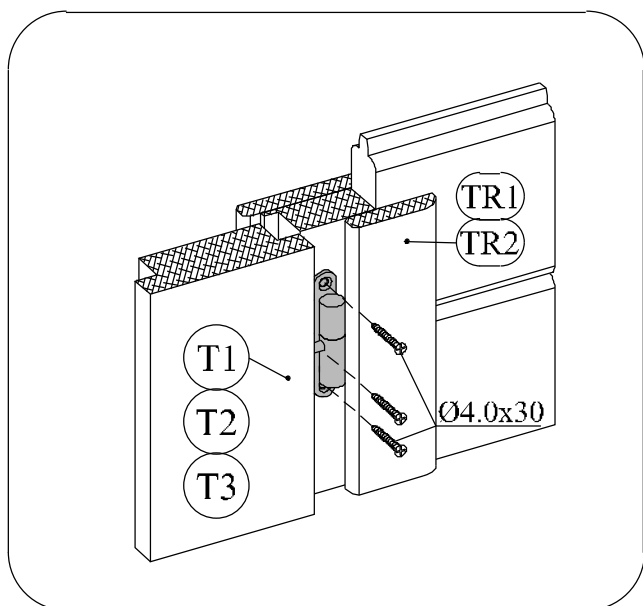
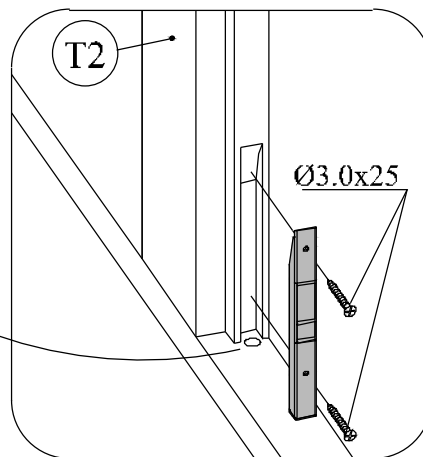
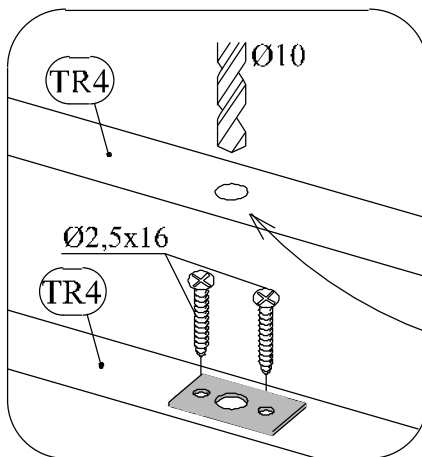
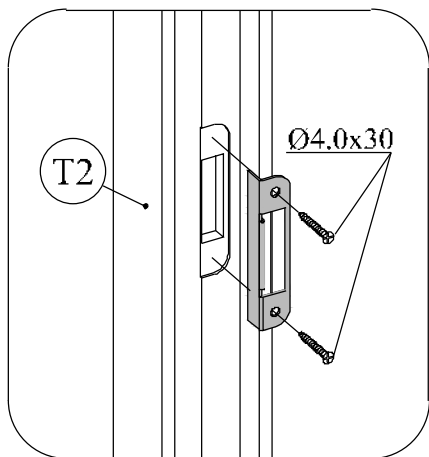
→||←40mm

5,1 x 3,9 **40211**



→||← 28mm

3.6 x 3.0 1079



Dichtgummi  
étanchéité en caoutchouc  
sealing rubber

